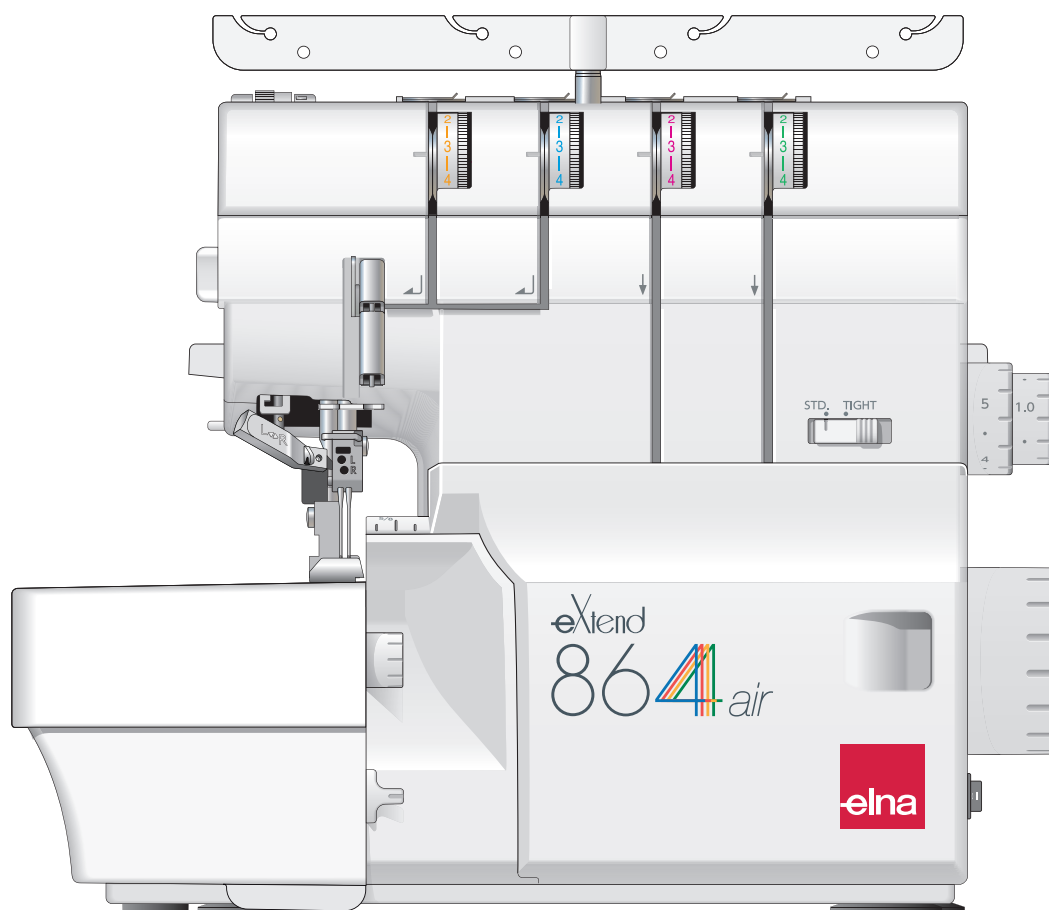


elna eXtend 864*air*

| Mode d'emploi |



CONSIGNES IMPORTANTES DE SÉCURITÉ

Pour utiliser un appareil électrique, il faut toujours respecter les consignes de sécurité fondamentales, notamment les consignes suivantes:

Cette surjeteuse a été conçue et fabriquée pour l'usage domestique uniquement.

Avant d'utiliser cet appareil, lisez toutes ces instructions.

DANGER: Pour éviter tout risque de décharge électrique:

1. Il ne faut jamais laisser un appareil sans surveillance lorsqu'il est branché. Il faut toujours débrancher cette machine à coudre de la prise électrique murale, après son utilisation ou avant de la nettoyer.

AVERTISSEMENT: Pour réduire tout risque de brûlures, d'incendie, de choc électrique de blessures corporelles:

1. Cette machine ne doit pas être utilisée comme un jouet. Une attention particulière est requise lorsque cette machine est utilisée par des enfants ou en leur présence.
2. Utilisez cette machine uniquement pour les utilisations prévues, telles qu'elles sont décrites dans le manuel de la surjeteuse.
Utilisez uniquement les accessoires recommandés par le fabricant tels qu'ils sont indiqués dans le manuel de la surjeteuse.
3. Il ne faut jamais faire fonctionner cette surjeteuse si le cordon d'alimentation ou la prise ont été endommagés, s'il y a un problème de fonctionnement, si elle est tombée ou a été abîmée, ou si elle est tombée dans l'eau.
4. Il ne faut jamais faire fonctionner cette machine si les ouvertures d'aération sont obstruées. Veillez à ce que les ouvertures de ventilation de la machine et de la pédale ne soient pas encombrées de résidus, de poussières et de particules textiles.
5. Il ne faut jamais laisser tomber ou introduire d'objet dans les ouvertures de la machine.
6. Il ne faut pas utiliser la machine en plein air. Toujours ranger la machine à l'intérieur.
7. Il ne faut pas l'utiliser dans un local où sont utilisés des aérosols ou dans un local où l'oxygène est distribué artificiellement.
8. Pour l'éteindre, mettre tous les interrupteurs sur la position Arrêt («O»), puis retirer la prise du secteur.
9. Ne débranchez pas la machine en tirant sur le cordon d'alimentation. Pour la débrancher, saisissez la prise, et non pas le cordon d'alimentation.
10. Veillez à éloigner les doigts des pièces en mouvement, en particulier de l'aiguille et des lames de découpage de la surjeteuse.
11. Toujours utiliser la plaque à aiguille adéquate. Une mauvaise plaque peut casser l'aiguille.
12. N'utilisez pas d'aiguilles tordues.
13. Ne pas tirer ou pousser le tissu en cousant. Cela pourrait dévier l'aiguille et la rompre.
14. Éteindre cette surjeteuse (mettre l'interrupteur sur «O») avant d'effectuer des réglages à proximité de l'aiguille, tels que l'enfilage, le changement d'aiguille, la mise en place de la canette ou le changement de pied-de-biche, etc.
15. Toujours débrancher cette surjeteuse de la prise électrique avant de retirer les plaques de protection, de la graisser, ou avant d'effectuer tout autres réglages mentionnés dans le manuel d'utilisation.

CONSERVEZ CETTE NOTICE

Pour l'Europe uniquement:

Cet appareil peut être utilisé par des enfants âgés d'au moins 8 ans et par des personnes dont les capacités physiques, sensorielles ou mentales sont réduites ou manquantes d'expérience et de connaissances, seulement si elles ont été formées et encadrées à l'utilisation de l'appareil en toute sécurité et si elles comprennent les risques impliqués. Les enfants ne doivent pas jouer avec l'appareil. Les enfants ne doivent pas effectuer le nettoyage et l'entretien par l'utilisateur sans surveillance.

Hors Europe (excepté les États-Unis et le Canada):

Cette machine n'est pas censée être utilisée par des personnes (y compris des enfants) ayant des capacités physiques, sensorielles ou mentales réduites ou un manque d'expérience et de connaissances, sauf si elles sont sous surveillance ou ont été instruites sur l'usage de la machine par une personne responsable de leur sécurité.

Les enfants doivent être surveillés afin de vérifier qu'ils ne jouent pas avec la machine.



Selon la législation nationale ce produit doit être recyclé en toute sécurité en accord avec les règles prévues pour les appareils électriques ou électroniques. En cas de doute contactez votre revendeur de surjeteuse. (union européenne seulement)

TABLE DES MATIÈRES

PIÈCES PRINCIPALES

Noms des pièces.....	3
Dispositif de sécurité.....	4
Accessoires standards.....	5
Boîte à déchets.....	6

SE PRÉPARER À COUDRE

Interrupteur d'alimentation électrique.....	7
Avant d'utiliser votre machine à coudre.....	7
Mode d'emploi.....	7
Commande de la vitesse de couture.....	7
Volant.....	8
Couvercle du boucleur.....	8
Couvercle latéral.....	8
Releveur du pied de biche.....	9
Dépose et fixation du pied de biche.....	9
Repères de guidage du pied de biche.....	9
Sélecteur de pression pied de biche.....	10
Changer l'aiguille.....	10
Vérification de l'aiguille.....	10
Réglage de la longueur de point.....	11
Réglage du rapport d'entraînement différentiel.....	11
Réglage.....	11
Fronces.....	11
Désactiver ou activer le couteau supérieur.....	12
Réglage de la largeur de coupe.....	12
Ajustement du bouton de commutation du doigt de chaînage (passage au surfilage standard ou à l'ourlet roulé).....	13
Surfilage standard.....	13
Ourlet roulé.....	13
Position de la barre du guide-fil.....	14
Fixation de la coiffe et du filet du support de bobine.....	14

ENFILAGE DE LA MACHINE

Enfilage de la machine (4 fils).....	15
Préparation.....	15
Curseur de réglage de pré-tension du boucleur inférieur.....	15
Enfilage de la machine (3 fils).....	16
Enfilage de la machine (2 fils).....	17
Utilisation de l'écarteur pour le surfilage à deux fils.....	18
Levée de l'écarteur.....	18
Abaissement de l'écarteur.....	18
Enfilage du boucleur inférieur.....	19-21
Enfilage du boucleur supérieur.....	22-25
Ajustement du levier de commutation d'enfilage du boucleur.....	23
Enfilage des boucleurs avec le fil d'enfilage de boucleur ou un fil standard.....	26-27
Utilisation du fil d'enfilage du boucleur.....	26
Utilisation d'un fil standard.....	27
Remplacement du fil de boucleur enfilé.....	27
Enfilage de l'aiguille droite.....	28-30
Utilisation de l'enfile-aiguille.....	30
Enfilage de l'aiguille gauche.....	31-32
Tableau des fils et des aiguilles.....	33

ESSAI DE POINT

Début de la couture.....	34
Fin de la couture.....	34
Couture continue.....	35
Utilisation des traits de guidage.....	35
Renforcement des extrémités.....	36
Au début de la couture.....	36
À la fin de la couture.....	36
Coupe des coutures.....	36
Tension du fil (4 fils).....	37-38
Tension du fil (3 fils).....	39
Tension du fil (2 fils).....	40

OURLET ROULÉ, BORDURE PICOT ET OURLET ÉTROIT

Réglages des molettes de tension et des paramètres de la machine selon le fil et le tissu.....	42
Pour de meilleurs résultats.....	43
Tension du fil.....	44-45

TECHNIQUES AVANCÉES

Surjet décoratif.....	46
Fronces.....	47
Nervures.....	48
Couture plate.....	49-50
Couture des coins.....	51

ENTRETIEN DE VOTRE MACHINE

Nettoyage de la surface du couteau supérieur.....	52
Nettoyage de la griffe d'entraînement.....	52
Nettoyage du conduit de l'enfileur de boucleur.....	53
Remplacement du couteau supérieur.....	54
Lubrification de la machine.....	55
Dépannage.....	56
Accessoires optionnels.....	57
DÉCLARATION DE CONFORMITÉ CE.....	58

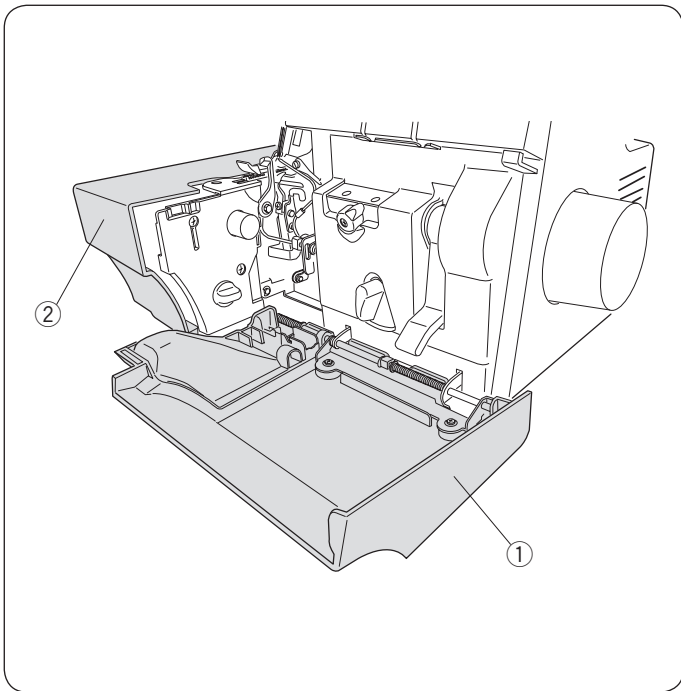
PIÈCES PRINCIPALES

Noms des pièces

- ① Molette de tension du fil de l'aiguille gauche
- ② Molette de tension du fil de l'aiguille droite
- ③ Molette de tension du fil du boucleur supérieur
- ④ Molette de tension du fil du boucleur inférieur
- ⑤ Curseur de réglage de pré-tension du boucleur inférieur
- ⑥ Molette de réglage de la longueur de point
- ⑦ Molette d'entraînement différentiel
- ⑧ Ouvertures de ventilation
- ⑨ Volant
- ⑩ Branchement d'alimentation
- ⑪ Interrupteur d'alimentation électrique
- ⑫ Couvercle du boucleur
- ⑬ Couvercle latéral
- ⑭ Sélecteur de pression pied de biche
- ⑮ Guide-fil
- ⑯ Barre du guide-fil
- ⑰ Support de bobine
- ⑱ Ouvertures de ventilation
- ⑲ Broche porte-bobine
- ⑳ Orifice du bras arrière
- ㉑ Guide-fil du couvercle supérieur
- ㉒ Levier de l'enfile-aiguille
- ㉓ Plaque frontale
- ㉔ Coupe-fil
- ㉕ Releveur du pied de biche
- ㉖ Levier de commutation de l'enfile-aiguille
- ㉗ Pied de biche
- ㉘ Boucleur supérieur
- ㉙ Écarteur
- ㉚ Boucleur inférieur
- ㉛ Orifice d'enfilage du boucleur
- ㉜ Levier de sélection du boucleur
- ㉝ Levier de commutation d'enfilage du boucleur
- ㉞ Levier d'enfilage du boucleur
- ㉟ Bouton de déverrouillage du couteau supérieur
- ㊱ Guide du couvercle du boucleur
- ㊲ Molette de réglage de la largeur de coupe
- ㊳ Bouton de commutation du doigt de chaînage
- ㊴ Couteau inférieur
- ㊵ Couteau supérieur
- ㊶ Doigt de chaînage

REMARQUE:

La conception et les caractéristiques techniques des machines de surfilage/surjet sont susceptibles d'être modifiées sans préavis.

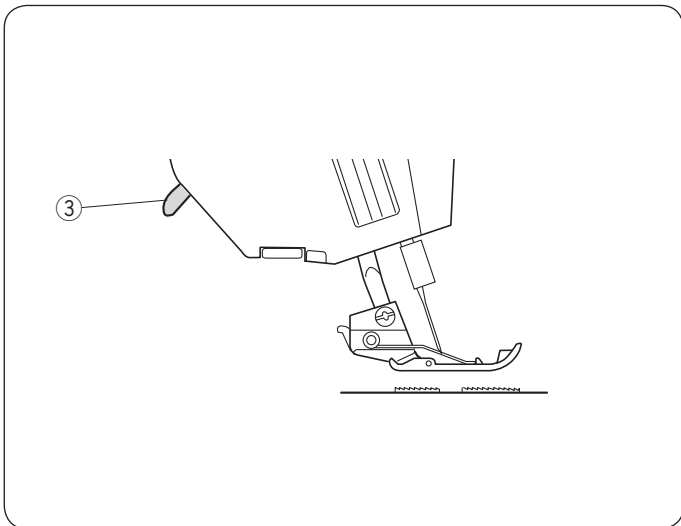


Dispositif de sécurité

Cette machine est équipée d'un dispositif de sécurité qui empêche son démarrage dans les conditions suivantes :

- **Le couvercle du boucleur ou le couvercle latéral est ouvert**

- ① Couvercle du boucleur
- ② Couvercle latéral



- **Le releveur du pied de biche est relevé**

- ③ Releveur du pied de biche

Veillez à fermer le couvercle du boucleur et le couvercle latéral et à abaisser le releveur du pied de biche avant de démarrer la machine.

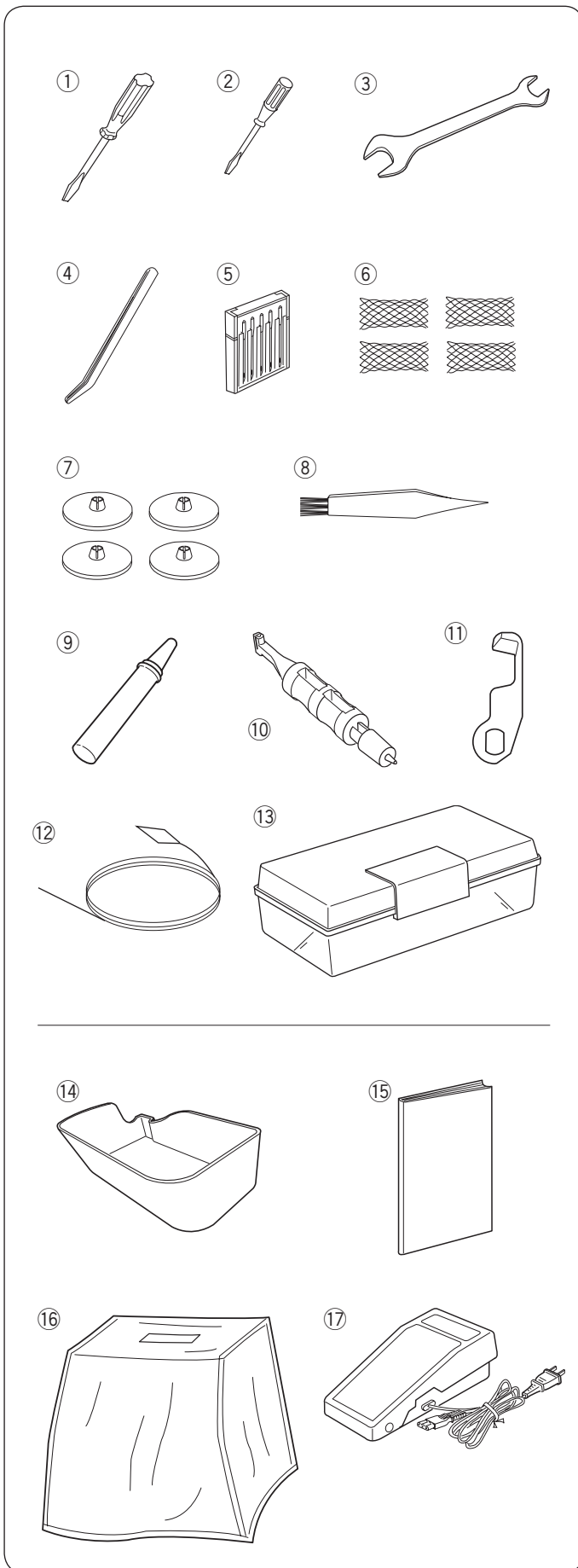
Accessoires standards

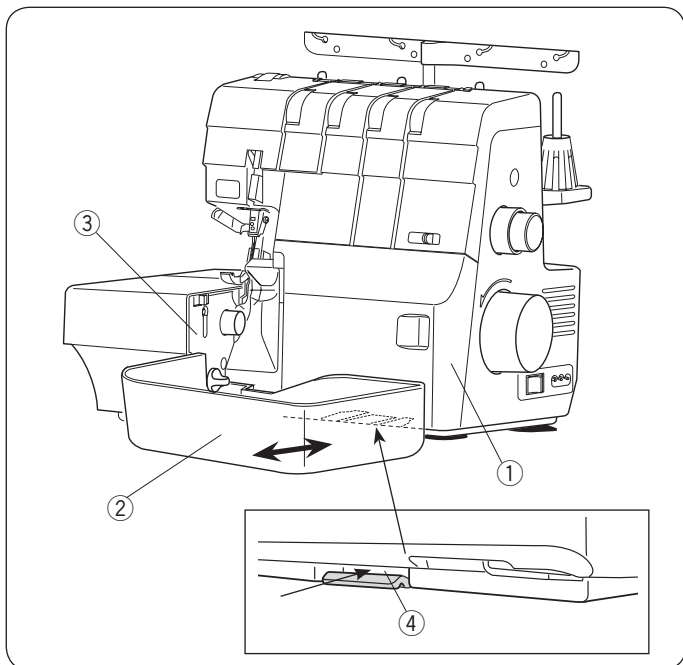
Num.	Nom de la pièce	N° de la pièce
1	Tournevis (grand)	784810002
2	Tournevis (petit)	647803004
3	Clé plate	799807002
4	Pincette	624801001
5	Jeu d'aiguilles (HAX1 SP#11) x 2 (HAX1 SP#14) x 3	784860100
6	Filet	624806006
7	Coiffe de support de bobine (grand)	822020503
8	Brosse anti peluches	802424004
9	Huile	741814003
10	Porte-aiguille / broche d'écarteur	799802007
11	Couteau supérieur	799096000
12	Fil d'enfilage du boucleur (enfileur du boucleur)	799803008
13	Coffret d'accessoires	366401400
14	Boîte à déchets	799801A02
15	Mode d'emploi	799800212
16	Couvercle	797608005
17	Pédale*	États-Unis et Canada C-1028 Europe continentale C-2060

* La pédale fournie peut être différente de celle figurant sur l'illustration.

REMARQUE:

Une vidéo de présentation avec les informations essentielles pour un démarrage rapide est disponible en téléchargement sur notre site web www.elna.com/support





Boîte à déchets

La boîte à déchets collecte les déchets.

Disposez des déchets après avoir fini de coudre.

Pour attacher :

Faites coulisser la boîte à déchets le long du guide du couvercle du boucleur, insérez les languettes dans la fente située sous le couvercle du boucleur.

- ① Couvercle du boucleur
- ② Boîte à déchets
- ③ Guide du couvercle du boucleur
- ④ Fente

Pour retirer :

Tirez la boîte à déchets vers vous.

SE PRÉPARER À COUDRE

REMARQUE:

Une vidéo de présentation avec les informations essentielles pour un démarrage rapide est disponible en téléchargement sur notre site web www.elna.com/support

Interrupteur d'alimentation électrique

⚠ AVERTISSEMENT

Lorsque la machine est en marche, gardez toujours les yeux sur la zone de couture et ne touchez à aucune des pièces mobiles telles que le crochet releveur de fil, le volant, les couteaux, les boucleurs ou les aiguilles.

Éteignez toujours la machine au moyen de l'interrupteur et débranchez-la:

- lorsque vous laissez la machine sans surveillance.
- lorsque vous ajoutez ou retirez des composants.
- lorsque vous nettoyez la machine.

Ne posez rien sur la pédale.

Mettez l'interrupteur d'alimentation en position d'arrêt.

Introduisez la fiche machine dans la interrupteur d'alimentation.

Introduisez la fiche d'alimentation électrique dans la prise murale.

Mettez l'interrupteur d'alimentation en position de marche.

- ① Interrupteur (du circuit électrique)
- ② Fiche machine du cordon électrique
- ③ Interrupteur d'alimentation
- ④ Fiche alimentation électrique de la prise murale
- ⑤ Prise murale
- ⑥ Pédale

Avant d'utiliser votre machine à coudre

Avant d'utiliser votre machine à coudre pour la première fois, placez un morceau de tissu sous le pied de biche et faites fonctionner la machine sans fil pendant quelques minutes. Essayez toute trace d'huile qui peut apparaître.

Mode d'emploi

Le symbole « O » sur un interrupteur indique la position arrêt (off) de l'interrupteur.

La pédale modèle YC-482-J-1 (États-Unis et Canada uniquement) est utilisée avec cette machine.

Pour les États-Unis et le Canada uniquement :

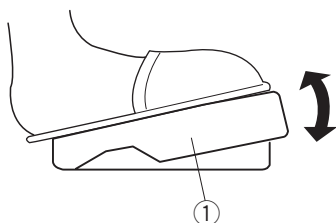
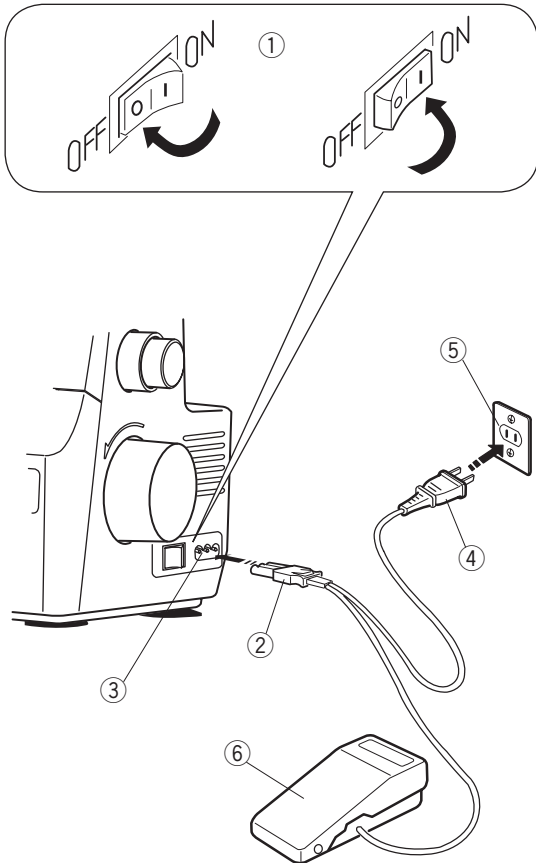
Pour les appareils à Fiche mâle polarisée (un picot plus large que l'autre): Pour réduire le risque d'électrocution, cette fiche est prévue pour être branchée dans une prise polarisée d'une seule façon. Si vous ne parvenez pas à brancher la fiche, veuillez contacter un électricien qualifié qui installera la prise qui convient. Ne modifiez jamais la fiche en aucune façon.

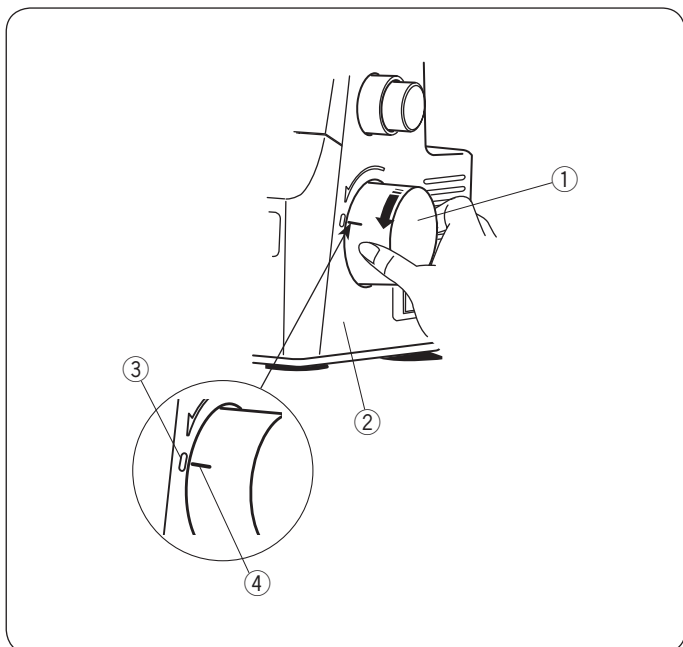
Commande de la vitesse de couture

Appuyez sur la pédale pour mettre la machine en marche.

Plus vous appuyez sur la pédale, plus la machine tourne vite.

- ① Pédale



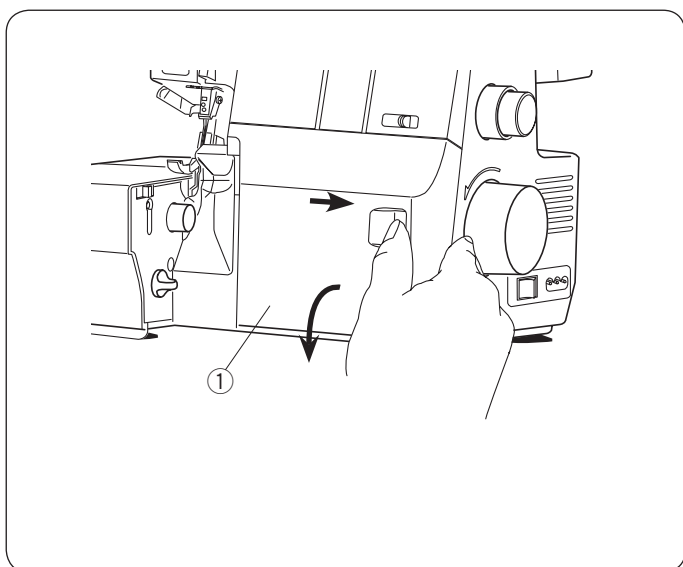


Volant

Faites correspondre le repère « \int » du couvercle de la courroie avec le repère « — » du volant lorsque vous enfiler des aiguilles, en réglant le bouton de commutation du doigt de chaînage ou en relevant/abaissant l'écarteur.

Tournez toujours le volant vers vous (dans le sens antihoraire).

- ① Volant
- ② Couvercle de la courroie
- ③ Repère « \int »
- ④ Repère « — »



Couvercle du boucleur

Pour ouvrir :

Tenez le couvercle du boucleur comme illustré et faites-le coulisser vers la droite aussi loin que possible.

Tirez le couvercle du boucleur vers vous pour l'ouvrir.

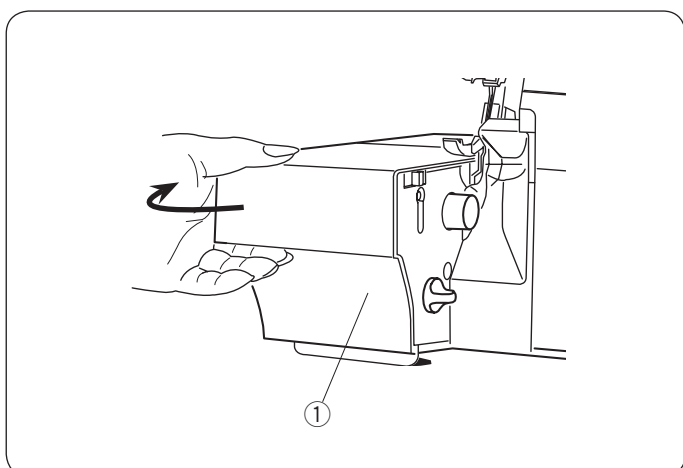
- ① Couvercle du boucleur

Pour fermer :

Poussez le couvercle du boucleur vers le haut. Le couvercle du boucleur s'enclenche automatiquement.

REMARQUE:

Le couvercle du boucleur doit toujours être fermé lorsque la machine est en cours d'utilisation. Vous ne pouvez pas faire fonctionner la machine lorsque le couvercle du boucleur est ouvert.



Couvercle latéral

Pour ouvrir :

Tirez le couvercle latéral vers la gauche.

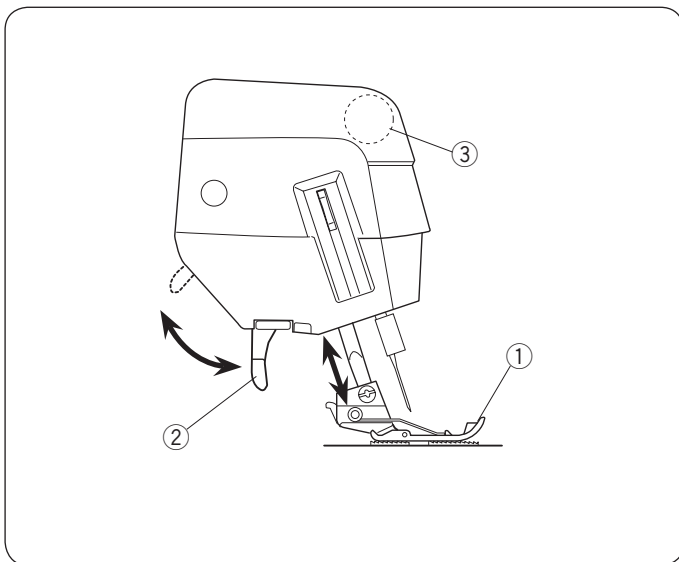
- ① Couvercle latéral

Pour fermer :

Poussez le couvercle latéral vers la droite.

REMARQUE:

Le couvercle latéral doit toujours être fermé lorsque la machine est en cours d'utilisation. Vous ne pouvez pas faire fonctionner la machine lorsque le couvercle latéral est ouvert.



Releveur du pied de biche

Le releveur du pied de biche relève et abaisse le pied de biche.

Relevez le releveur du pied de biche avant d'enfiler la machine.

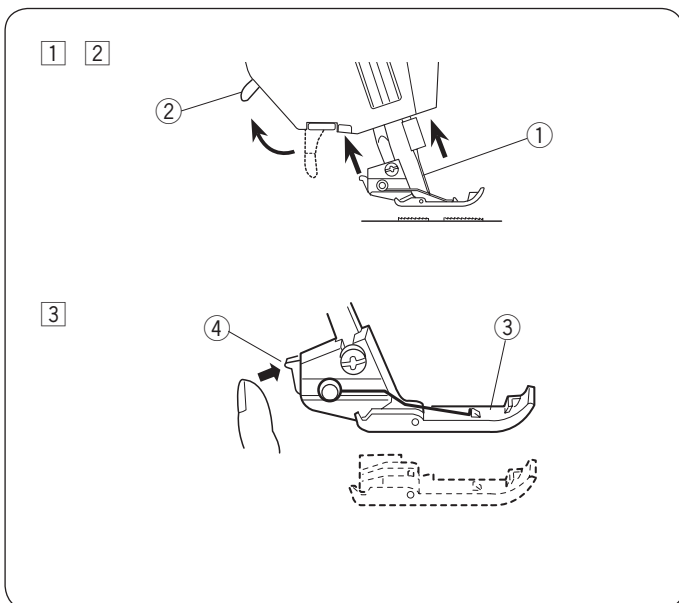
Abaissez toujours le releveur du pied de biche lorsque vous commencez à coudre.

- ① Pied de biche
- ② Releveur du pied de biche

REMARQUE:

Les disques de tension s'ouvrent lorsque le releveur du pied de biche est levé. Levez le releveur du pied de biche lorsque vous faites passer le fil entre les disques de tension.

- ③ Disques de tension



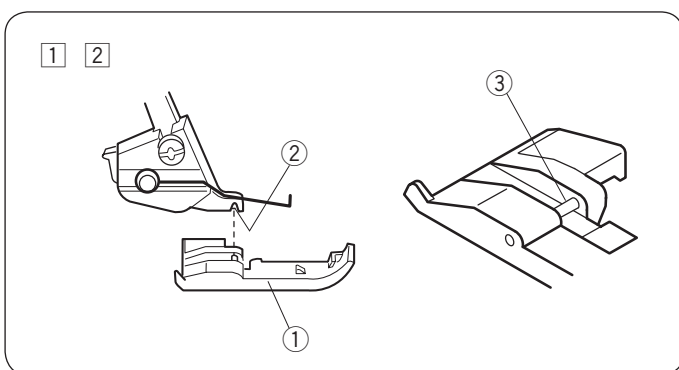
Dépose et fixation du pied de biche

⚠ AVERTISSEMENT:

Éteignez l'interrupteur avant de déposer ou de fixer le pied.

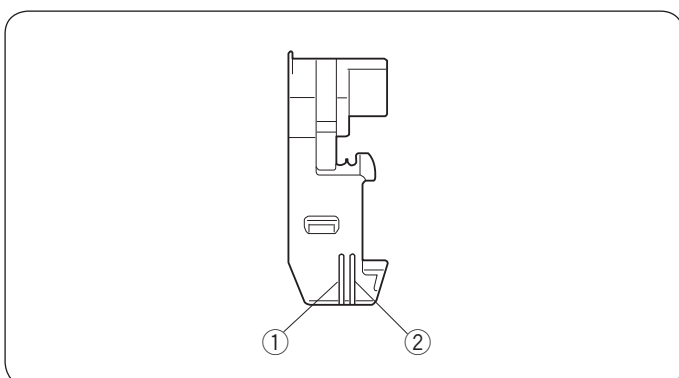
Pour retirer :

- ① Levez le releveur du pied de biche.
- ② Relevez l'aiguille jusqu'à sa plus haute position en tournant le volant dans le sens antihoraire.
 - ① Aiguille
 - ② Releveur du pied de biche
- ③ Appuyez sur le levier situé à l'arrière du porte-pied. Le pied-de-biche tombe.
 - ③ Pied de biche
 - ④ Levier



Pour attacher :

- ① Placez le pied de biche de façon à ce que la broche du pied se trouve juste sous la rainure du porte-pied. Abaissez le releveur de pied pour verrouiller le pied en position.
- ② Levez le releveur du pied de biche. Vérifiez que le pied de biche est fixé.
 - ① Pied de biche
 - ② Rainure
 - ③ Broche



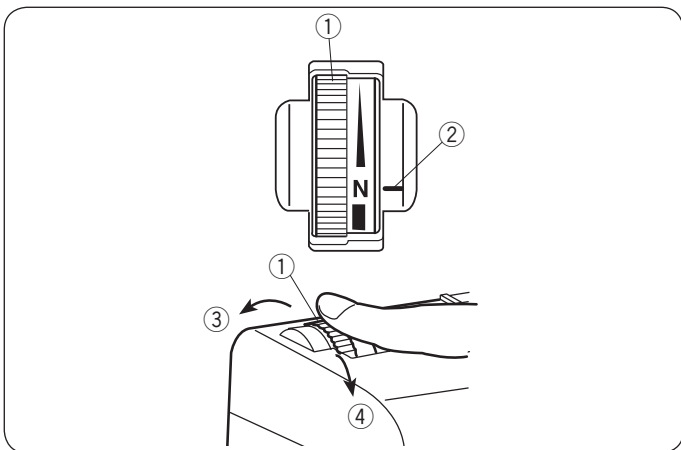
Repères de guidage du pied de biche

Les repères de guidage situés à l'extrémité du pied de biche marquent deux positions d'aiguille.

Le repère de guidage gauche marque la position gauche de l'aiguille.

Le repère de guidage droit marque la position droite de l'aiguille.

- ① Position gauche de l'aiguille
- ② Position droite de l'aiguille



Sélecteur de pression pied de biche

La pression du pied peut être ajustée en tournant le sélecteur de pression du pied de biche.

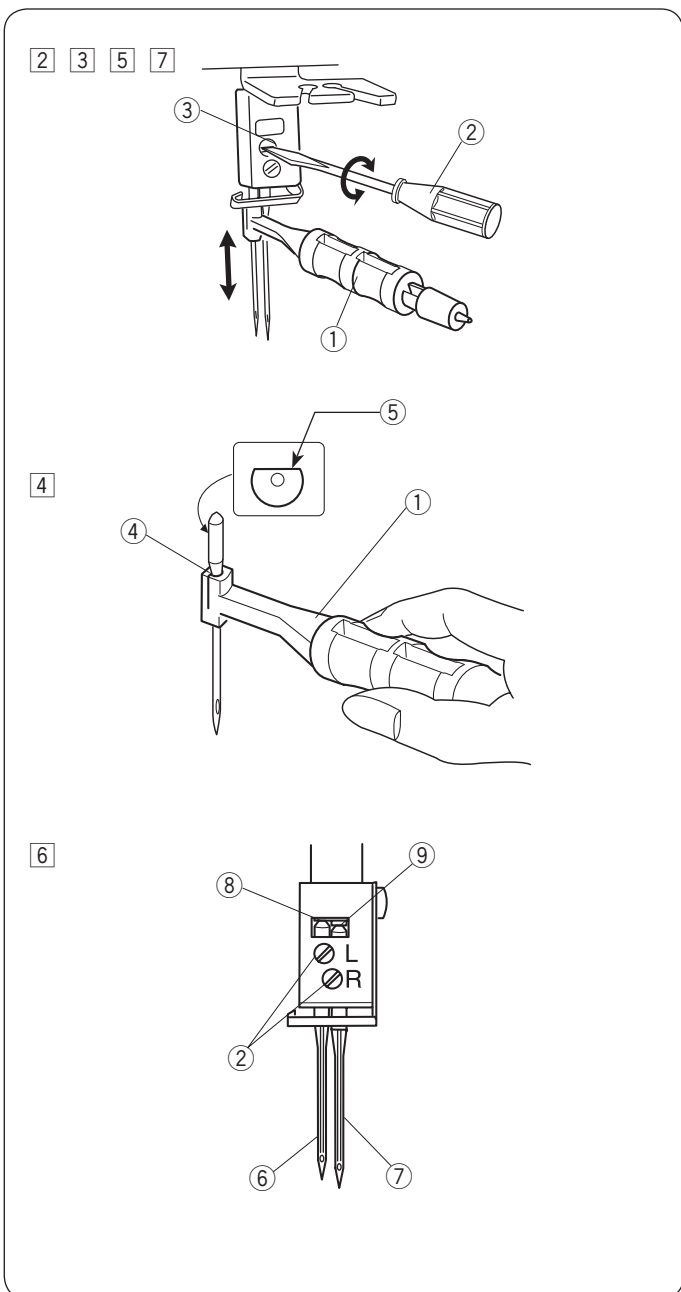
Réglez la pression sur « N » pour les tissus ordinaires.

Tournez la molette vers vous pour les tissus légers.

Tournez la molette à l'opposé pour les tissus lourds.

- ① Sélecteur de pression pied de biche
- ② Repère du réglage
- ③ Augmenter
- ④ Diminuer

Vous n'avez pas besoin d'ajuster la pression du pied de biche pour une couture normale. Après avoir effectué un réglage, cousez et vérifiez la pression.



Changer l'aiguille

* Utilisez une aiguille HA-1 SP #14 ou #11.

* Une aiguille HA-1 SP #14 est placée sur la machine.

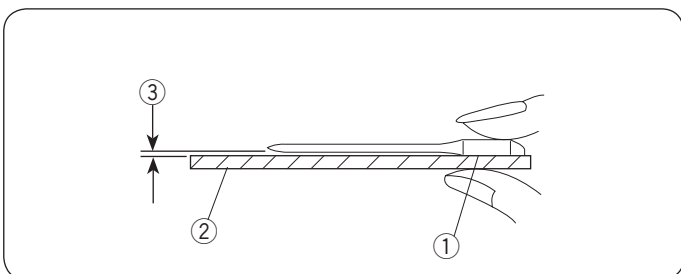
⚠ ATTENTION

Eteignez l'interrupteur avant de changer l'aiguille.

- 1 Relevez l'aiguille jusqu'à sa position la plus élevée en tournant le volant dans le sens antihoraire.
- 2 Insérez l'aiguille attachée à la machine dans l'orifice du porte-aiguille.
 - ① Porte-aiguille
- 3 Desserrez la vis du pince-aiguille avec le tournevis (petit) et retirez l'aiguille.
 - ② Petit tournevis
 - ③ Vis de pince-aiguille
- 4 Introduisez une nouvelle aiguille dans le porte-aiguille en orientant le côté plat vers l'arrière.
 - ④ Orifice du porte-aiguille
 - ⑤ Côté plat
- 5 Insérez l'aiguille dans le pince-aiguille et enfoncez-la autant que possible.
- 6 Le sommet de l'aiguille droite doit toucher le bas de la barre d'aiguille et le sommet de l'aiguille gauche doit toucher le bord de la barre d'aiguille.
 - ⑥ Aiguille gauche
 - ⑦ Aiguille droite
 - ⑧ Bord de la barre d'aiguille
 - ⑨ Fond de la barre d'aiguille
- 7 Serrez fermement la vis du pince-aiguille avec le tournevis (petit) tout en maintenant le porte-aiguille dans son emplacement. Tirez le porte-aiguille vers le bas pour retirer l'aiguille.

REMARQUE:

Serrez partiellement la vis du pince-aiguille du côté qui n'est pas utilisé afin de ne pas perdre la vis.



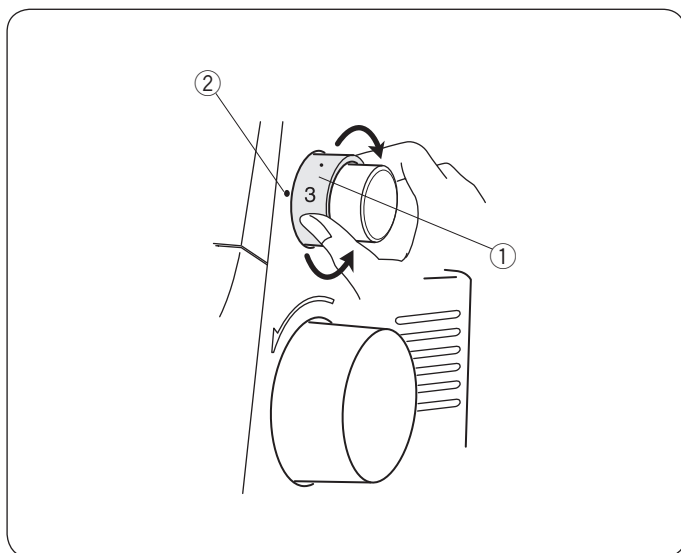
Vérification de l'aiguille

Pour vérifier que l'aiguille est en bon état, placez le côté plat de l'aiguille sur un objet plat (plaque à aiguille, vitre, etc.).

Le jeu entre l'aiguille et la surface plane doit être cohérent.

N'utilisez jamais une aiguille tordue ou émoussée.

- ① Côté plat
- ② Support plat
- ③ Écart



Réglage de la longueur de point

Pour régler la longueur de point, tournez la molette de réglage de la longueur de point.

Plus le chiffre est élevé, plus le point est long.

- ① Molette de réglage de la longueur de point
- ② Repère du réglage

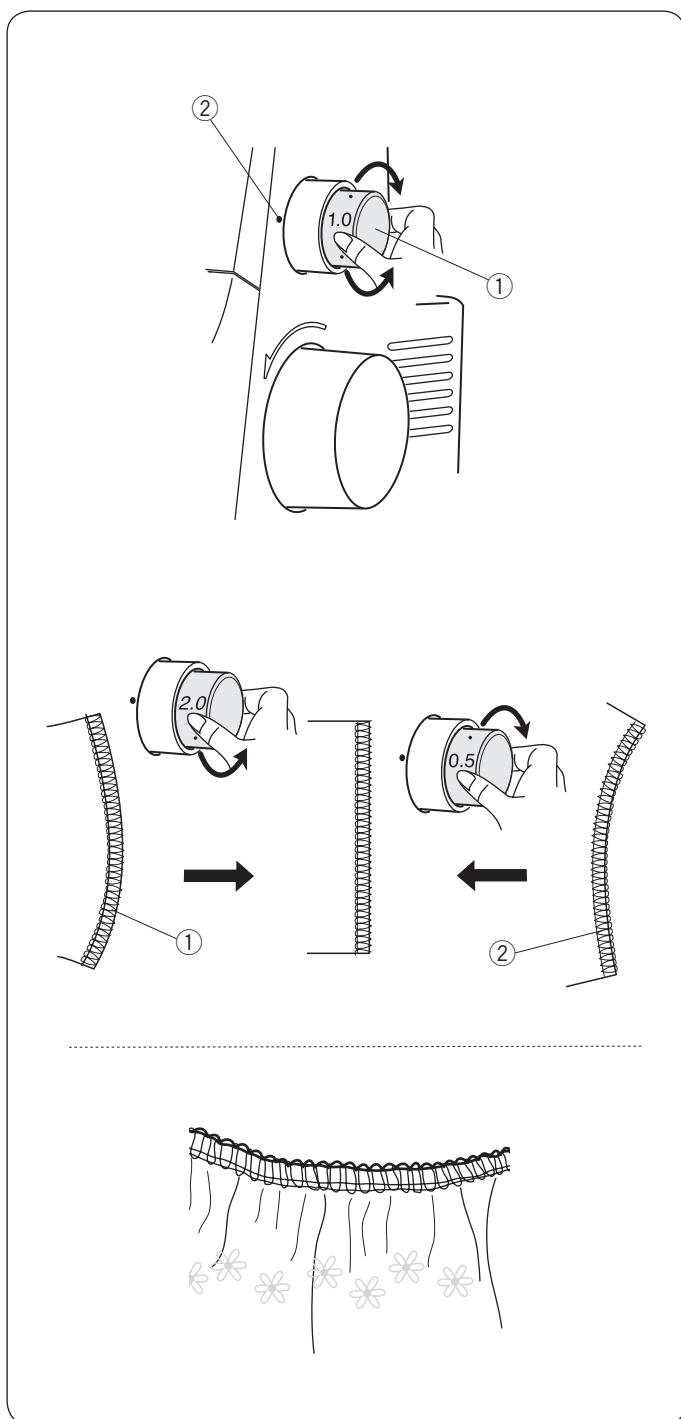
Le réglage de la longueur de point standard pour le point de surfilage est « 3 » (environ 3 mm).

La molette clique lorsque vous la tournez jusqu'à la position 3.

La longueur de point peut être ajustée pendant la couture.

REMARQUE:

- La longueur de point peut être ajustée de 1 à 5 mm.
- La position « R » est destinée à la réalisation d'ourlets roulés et d'ourlets étroits (environ 1,5 mm).



Réglage du rapport d'entraînement différentiel

Ajustez le rapport d'entraînement différentiel lorsque vous cousez des tissus qui tendent à s'étirer ou à froncer.

Le rapport d'entraînement différentiel peut être modifié en tournant la molette d'entraînement différentiel.

Le chiffre sur la molette indique le rapport entre l'entraînement principal et secondaire.

- ① Molette d'entraînement différentiel
- ② Repère du réglage

La position neutre de la molette d'entraînement différentiel est 1.0.

La molette d'entraînement différentiel clique lorsque vous la tournez jusqu'à 1.0.

Réglez la molette sur un chiffre supérieur à 1.0 pour coudre en fronçant le tissu.

Réglez la molette sur un chiffre inférieur à 1.0 pour coudre en étirant le tissu.

Réglage

Si le tissu cousu s'étire, tournez la molette dans le sens antihoraire (vers 2.0).

Si le tissu cousu fronce, tournez la molette dans le sens horaire (vers 0.5).

- ① Étiré
- ② Froncé

Fronces

Vous pouvez coudre en fronçant avec une seule couche de tissu léger ou moyen.

Réglez la molette d'entraînement différentiel sur 2.0.

Réglez la molette de longueur du point sur 4.

Désactiver ou activer le couteau supérieur


⚠ ATTENTION

- Mettez l'interrupteur d'alimentation en position d'arrêt avant de désactiver ou d'activer le couteau supérieur.
- Ne coupez rien d'autre avec le couteau supérieur que du tissu, car cela pourrait casser le couteau supérieur.

Désactivez le couteau supérieur pour les coutures plates, nervurées, etc.


- ① Bouton de déverrouillage du couteau supérieur
- ② Couteau supérieur

Désactiver :

Tout en appuyant sur le bouton de déverrouillage du couteau supérieur (A), tournez le bouton dans le sens horaire (B) et alignez le repère de réglage sur [].

- ③ Repère de réglage

Activer :

Tout en appuyant sur le bouton de déverrouillage du couteau supérieur (A), tournez le bouton dans le sens horaire (B) et alignez le repère de réglage sur [].

Réglage de la largeur de coupe

⚠ ATTENTION

Mettez l'interrupteur d'alimentation en position d'arrêt avant de régler la largeur de coupe.

Lorsque la largeur de coupe est trop étroite ou trop large pour la largeur de la couture, réglez-la en tournant la molette de réglage de la largeur de coupe.

- ① Molette de réglage de la largeur de coupe

Tournez la molette de réglage de la largeur de coupe pour placer le couteau inférieur dans la position souhaitée.

Lorsque le couteau inférieur est réglé sur la position standard, le bord droit du couteau inférieur est aligné avec le repère de guidage de la plaque d'aiguille.

- ② Position standard
- ③ Couteau inférieur
- ④ Guide de la plaque d'aiguille
- ⑤ Bord du tissu

Si la largeur de coupe est trop étroite ⑥, tournez la molette de réglage de la largeur de coupe dans le sens horaire (vers A).

Le couteau inférieur se déplace vers la droite.

Si la largeur de coupe est trop large ⑦, tournez la molette de réglage de la largeur de coupe dans le sens antihoraire (vers B).

Le couteau inférieur se déplace vers la gauche.

Cousez et vérifiez la largeur de coupe.

Ajustement du bouton de commutation du doigt de chaînage (passage au surfilage standard ou à l'ourlet roulé)

ATTENTION

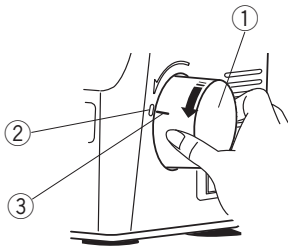
Mettez l'interrupteur d'alimentation en position d'arrêt avant de régler le bouton de commutation du doigt de chaînage.

Le bouton de commutation du doigt de chaînage est connecté au doigt de chaînage.

Le doigt de chaînage coulisse d'avant en arrière lorsque vous réglez le bouton de commutation du doigt de chaînage sur « S » ou « R ».

Tournez le volant vers vous pour aligner le repère « 0 » du couvercle de la courroie avec le repère « - » du volant.

- ① Volant
- ② Repère « 0 »
- ③ Repère « - »

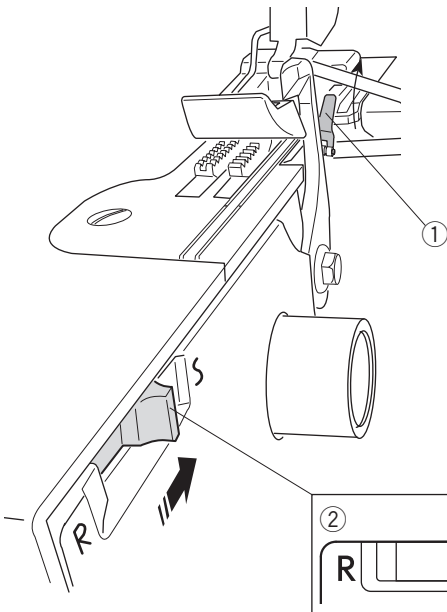


Surfilage standard

Le doigt de chaînage est situé à côté de la plaque d'aiguille.

Placez le bouton de commutation du doigt de chaînage sur « S » pour effectuer un surfilage standard.

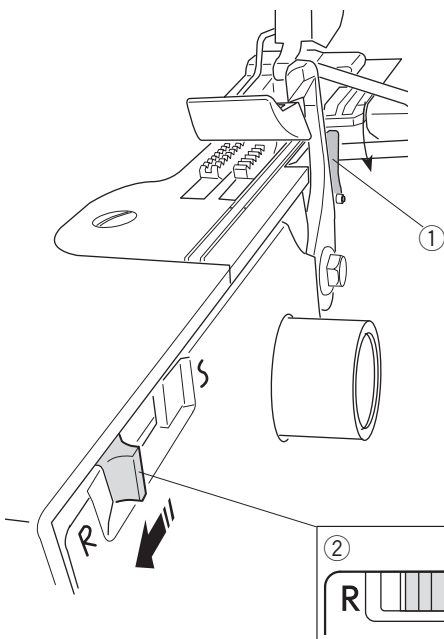
- ① Doigt de chaînage
- ② Bouton de commutation du doigt de chaînage

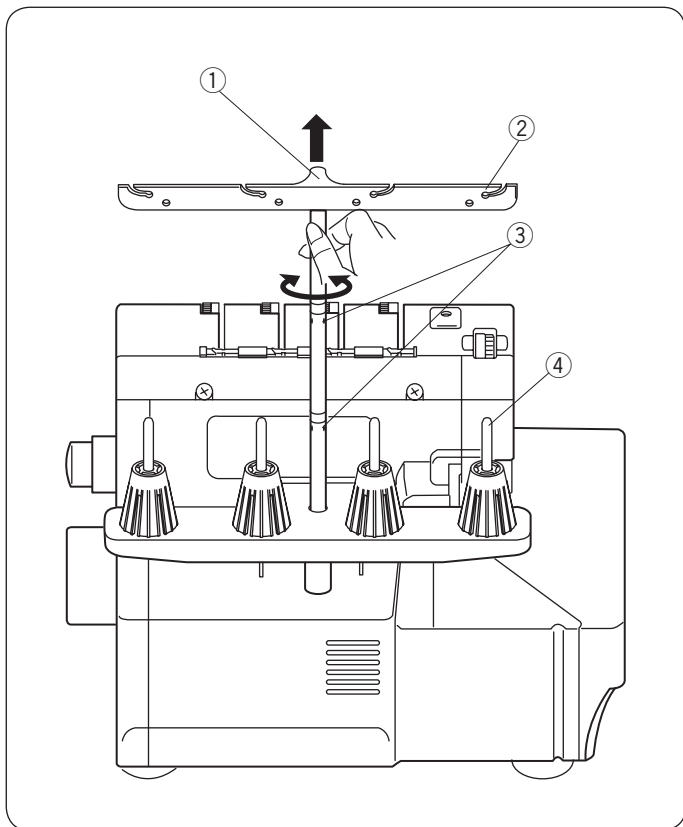


Ourlet roulé

Placez le bouton de commutation du doigt de chaînage sur « R » pour effectuer un ourlet roulé, une bordure de picot ou un ourlet étroit.

- ① Doigt de chaînage
- ② Bouton de commutation du doigt de chaînage





Position de la barre du guide-fil

Tirez la barre du guide-fil vers le haut autant que possible.

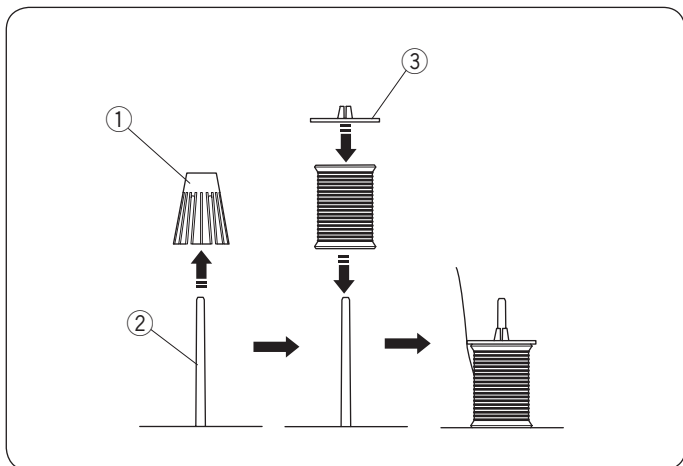
- ① Barre du guide-fil

Tournez la barre du guide-fil jusqu'à ce qu'elle s'enclenche en place.

Veillez à enclencher les deux butées en place.

La barre du guide-fil est située juste au-dessus des porte-bobine comme indiqué.

- ② Guide-fil
- ③ Butée
- ④ Porte-bobine

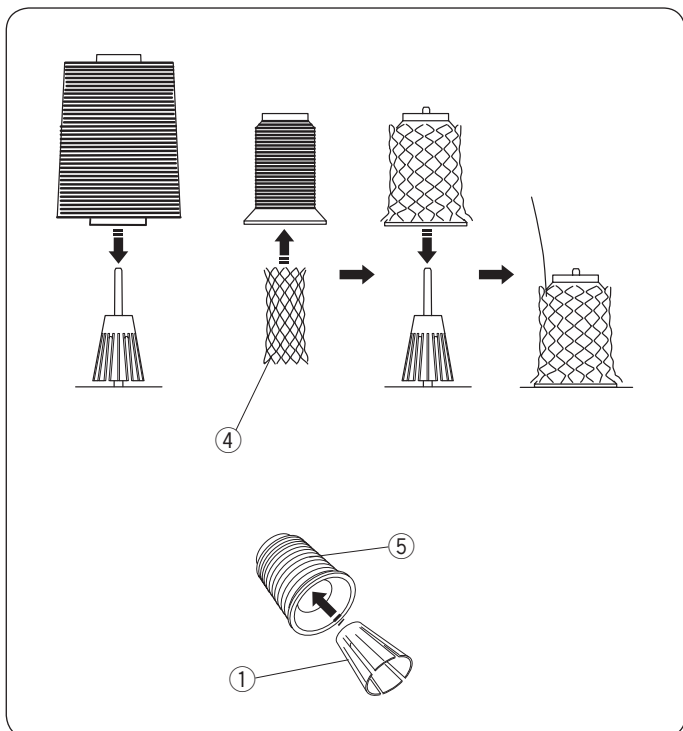


Fixation de la coiffe et du filet du support de bobine

Lorsque vous utilisez une petite bobine de fil, retirez le support de bobine du porte-bobine.

Placez la bobine en orientant le côté fendu vers le haut et placez la coiffe du support de bobine par-dessus.

- ① Support de bobine
- ② Porte-bobine
- ③ Coiffe de support de bobine



Si le fil glisse de la bobine pendant l'enfilage et/ou la couture, placez un filet sur la bobine comme illustré pour éviter tout bourrage.

- ④ Filet

* Insérez fermement le support de bobine dans la bobine.

- ① Support de bobine
- ⑤ Bobine

ENFILAGE DE LA MACHINE

Enfilage de la machine (4 fils)

ATTENTION

Mettez l'interrupteur d'alimentation sur la position d'arrêt avant d'enfiler la machine.

REMARQUE:

- L'enfileur du boucleur peut être utilisé avec des fils standard #60 - #100.
- L'enfileur du boucleur ne peut pas être utilisé avec des fils spéciaux, tels que du nylon laineux, du fil d'or, etc. Pour l'enfilage, reportez-vous à la section « Utilisation du fil du boucleur » (page 26) ou « Utilisation d'un fil standard » (page 27).
- Pour la couture courante, les fils standards #60 - #100 servent de fil d'aiguille.
- N'utilisez pas de fils de mauvaise qualité.

Préparation

Tirez la barre du guide-fil vers le haut autant que possible et placez les bobines (voir page 14).

Soulevez le releveur de pied de biche (voir page 9).

Ouvrez le couvercle du boucleur (voir page 8).

Curseur de réglage de pré-tension du boucleur inférieur

Le curseur de réglage de pré-tension du boucleur inférieur permet d'ajuster la tension du boucleur inférieur.

Réglez le curseur de réglage de pré-tension du boucleur inférieur sur STD. pour effectuer une couture normale.

⑤ Curseur de réglage de pré-tension du boucleur inférieur

* Réglez le curseur de réglage de pré-tension du boucleur inférieur sur STD. lors de l'enfilage.

L'illustration de gauche montre l'état lorsque l'enfilage est terminé.

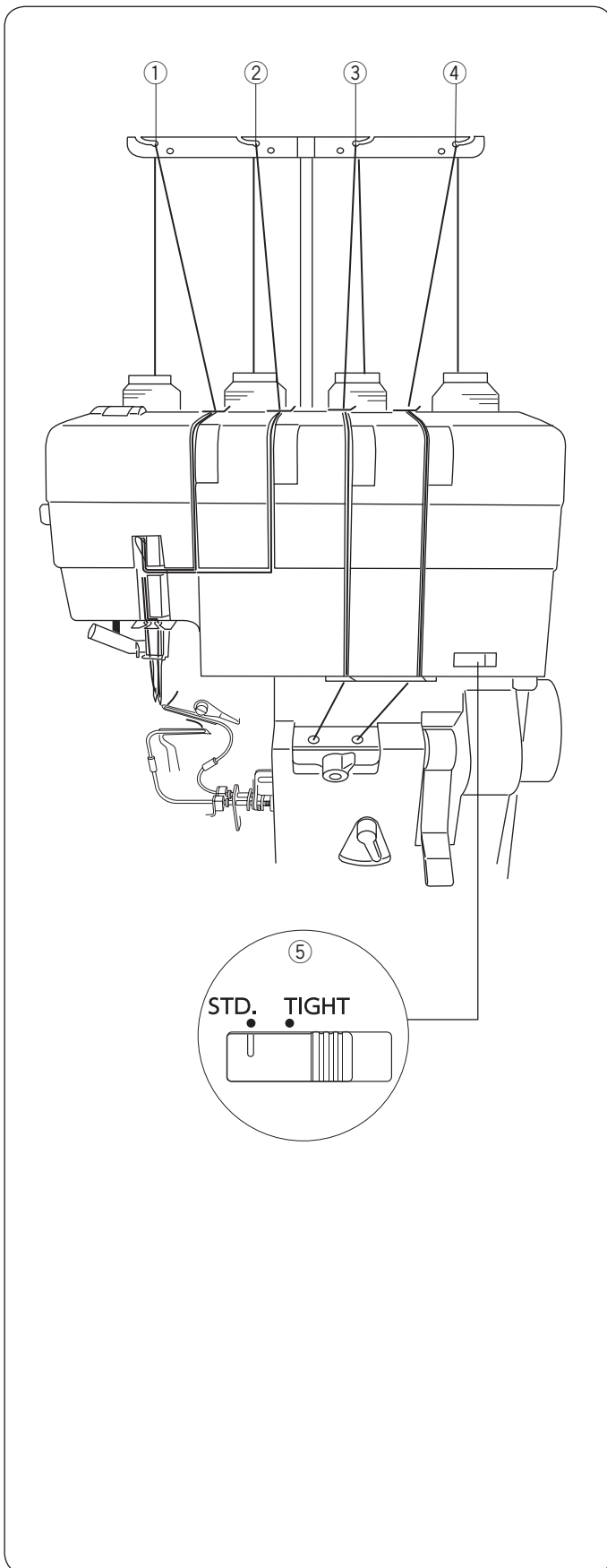
Reportez-vous aux pages 19-21 pour l'enfilage du boucleur inférieur.

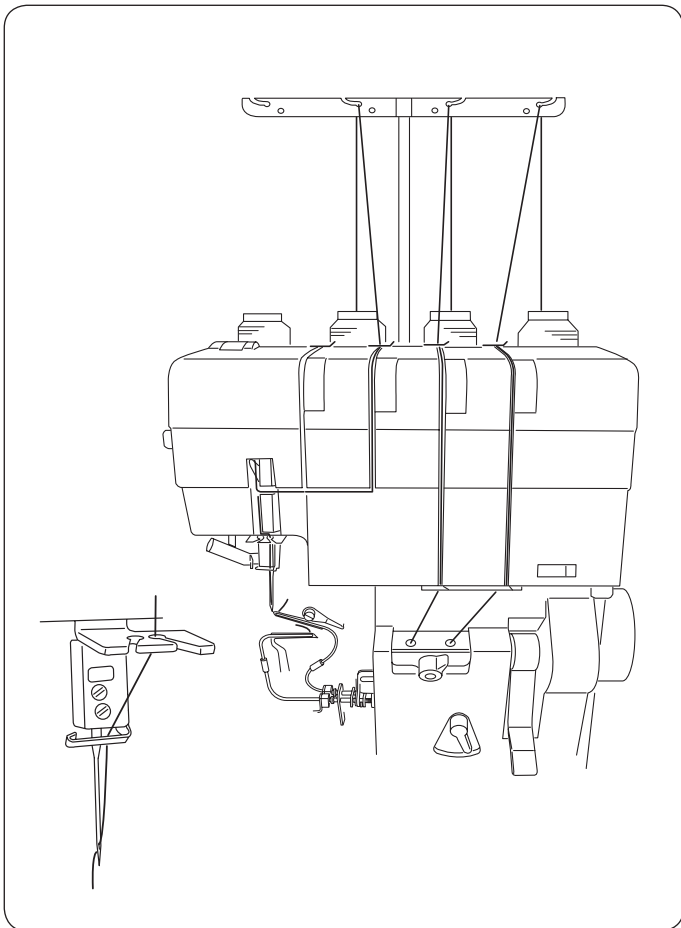
Reportez-vous aux pages 22-24 pour l'enfilage du boucleur supérieur.

Reportez-vous aux pages 28-30 pour l'enfilage de l'aiguille droite.

Reportez-vous aux pages 31-32 pour l'enfilage de l'aiguille gauche.

- ① Fil de l'aiguille gauche
- ② Fil de l'aiguille droite
- ③ Fil du boucleur supérieur
- ④ Fil du boucleur inférieur





Enfilage de la machine (3 fils)

Vous pouvez coudre un surfilage à trois fils en utilisant l'aiguille droite ou l'aiguille gauche.



ATTENTION

Mettez l'interrupteur d'alimentation sur la position d'arrêt avant d'enfiler la machine.

En utilisant seulement l'aiguille de droite (pour le surfilage normal à trois fils)

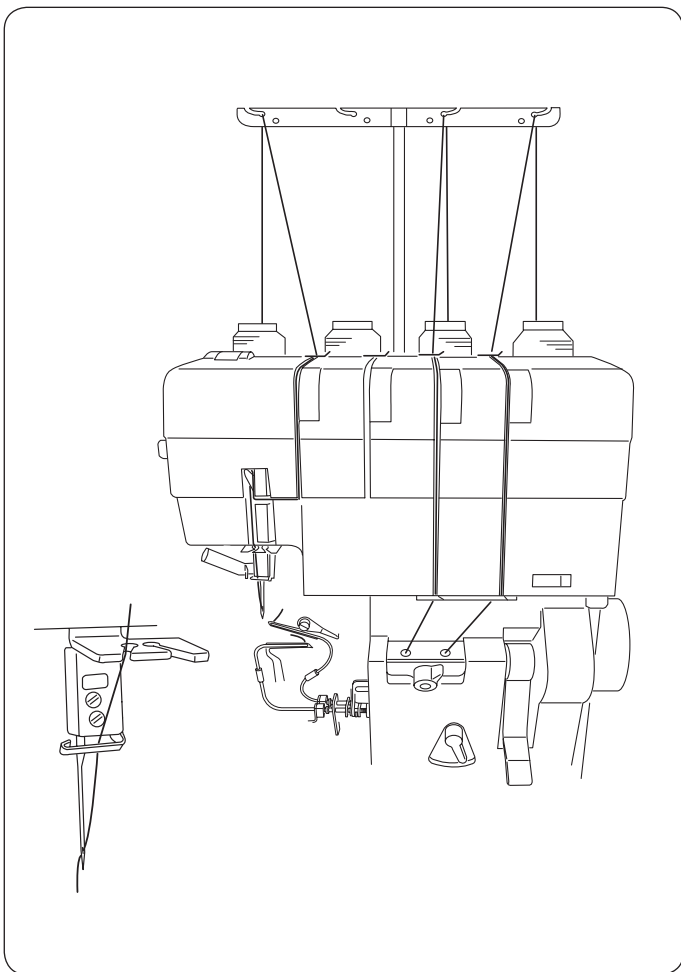
Lorsque vous utilisez l'aiguille droite, la largeur de couture standard est de 3,5 mm.

L'illustration de gauche montre l'état lorsque l'enfilage est terminé.

Reportez-vous aux pages 28-29 pour plus de détails sur l'enfilage de l'aiguille droite et à la page 30 pour plus d'informations sur la manière d'utiliser l'enfile-aiguille.

REMARQUE:

Serrez partiellement la vis du pince-aiguille du côté qui n'est pas utilisé afin de ne pas perdre la vis (voir page 10).



En utilisant seulement l'aiguille de gauche (pour le surfilage large à trois fils)

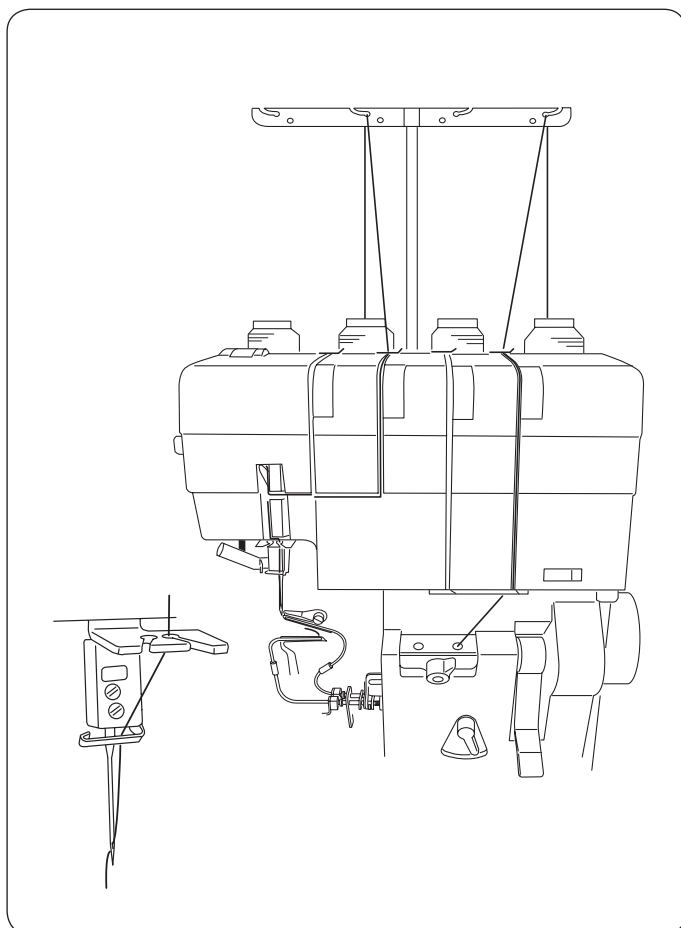
Lorsque vous utilisez l'aiguille gauche, la largeur de couture standard est de 5,7 mm.

L'illustration de gauche montre l'état lorsque l'enfilage est terminé.

Reportez-vous aux pages 31-32 pour plus de détails sur l'enfilage de l'aiguille gauche et à la page 30 pour plus d'informations sur la manière d'utiliser l'enfile-aiguille.

REMARQUE:

Serrez partiellement la vis du pince-aiguille du côté qui n'est pas utilisé afin de ne pas perdre la vis (voir page 10).



Enfilage de la machine (2 fils)

Vous pouvez coudre un surfilage à deux fils en utilisant l'aiguille droite ou l'aiguille gauche.

Utilisez le boucleur inférieur et l'écarteur.

Reportez-vous à la page 18 pour plus d'informations sur la façon de lever et d'abaisser l'écarteur.

ATTENTION

Mettez l'interrupteur d'alimentation sur la position d'arrêt avant d'enfiler la machine.

En utilisant seulement l'aiguille de droite (pour le surfilage normal à deux fils)

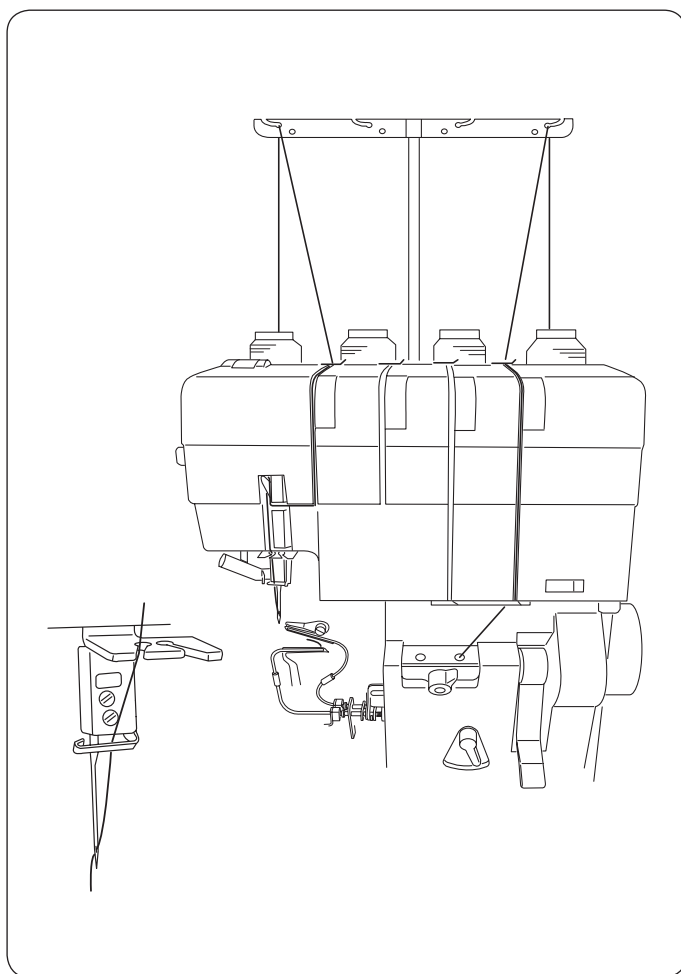
Lorsque vous utilisez l'aiguille droite, la largeur de couture standard est de 3,5 mm.

L'illustration de gauche montre l'état lorsque l'enfilage est terminé.

Reportez-vous aux pages 28-29 pour plus de détails sur l'enfilage de l'aiguille droite et à la page 30 pour plus d'informations sur la manière d'utiliser l'enfile-aiguille.

REMARQUE:

Serrez partiellement la vis du pince-aiguille du côté qui n'est pas utilisé afin de ne pas perdre la vis (voir page 10).



En utilisant seulement l'aiguille de gauche (pour le surfilage large à deux fils)

Lorsque vous utilisez l'aiguille gauche, la largeur de couture standard est de 5,7 mm.

L'illustration de gauche montre l'état lorsque l'enfilage est terminé.

Reportez-vous aux pages 31-32 pour plus de détails sur l'enfilage de l'aiguille gauche et à la page 30 pour plus d'informations sur la manière d'utiliser l'enfile-aiguille.

REMARQUE:

Serrez partiellement la vis du pince-aiguille du côté qui n'est pas utilisé afin de ne pas perdre la vis (voir page 10).

Utilisation de l'écarteur pour le surfilage à deux fils

Utilisez la broche d'écarteur (porte-aiguille) pour lever ou abaisser l'écarteur.

ATTENTION

Mettez l'interrupteur d'alimentation en position d'arrêt avant de lever ou d'abaisser l'écarteur.

Levée de l'écarteur

1 Tournez le volant vers vous pour aligner le repère « 0 » du couvercle de la courroie avec le repère « - » du volant. Relevez l'aiguille.

- ① Volant
- ② Repère « 0 »
- ③ Repère « - »

2 Insérez la broche d'écarteur dans le petit orifice de l'écarteur et tournez la broche d'écarteur dans le sens antihoraire jusqu'à ce que le crochet se trouve à l'extrémité du boucleur supérieur. (Tournez légèrement le porte-aiguille afin qu'il n'entre pas en contact avec le couteau supérieur.)

- ④ Broche d'écarteur
- ⑤ Crochet
- ⑥ Petit orifice
- ⑦ Écarteur
- ⑧ Boucleur supérieur
- ⑨ Couteau supérieur

3 Poussez légèrement la broche d'écarteur de façon à ce que le crochet passe derrière le renflement du boucleur supérieur et dans l'orifice du boucleur supérieur.

- ⑩ Renflement

4 Retirez la broche d'écarteur de l'écarteur.

- ⑪ Orifice du boucleur supérieur

Abaissement de l'écarteur

1 Insérez la broche d'écarteur dans le petit orifice de l'écarteur.

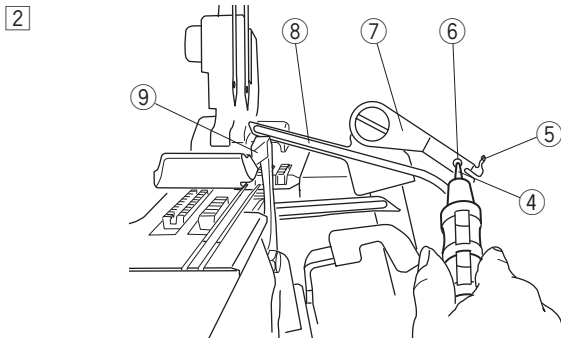
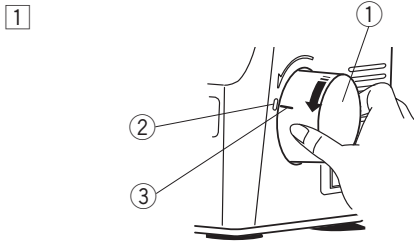
Poussez légèrement l'écarteur et tournez-le dans le sens horaire de façon à ce que le crochet recouvre le renflement.

(Tournez légèrement le porte-aiguille afin qu'il n'entre pas en contact avec le couteau supérieur.)

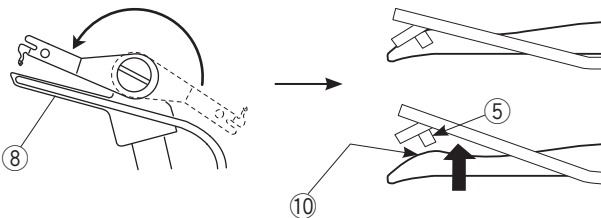
- ④ Broche d'écarteur
- ⑧ Boucleur supérieur
- ⑩ Renflement

2 Tournez l'écarteur dans le sens horaire jusqu'à sa position d'origine (jusqu'à ce que l'écarteur clique).

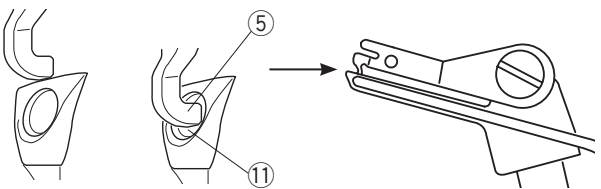
3 Retirez la broche d'écarteur de l'écarteur.



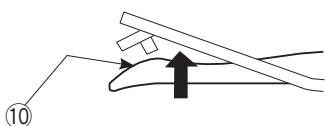
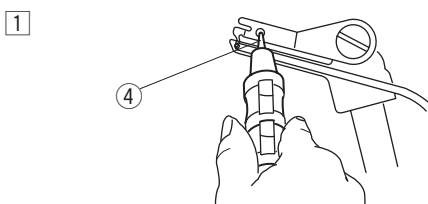
3 4 (Vue supérieure du boucleur supérieur)



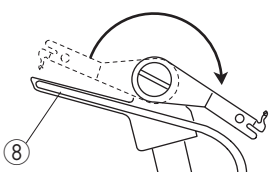
(Vue arrière du boucleur supérieur)



Mauvais Correct



2 3



Enfilage du boucleur inférieur

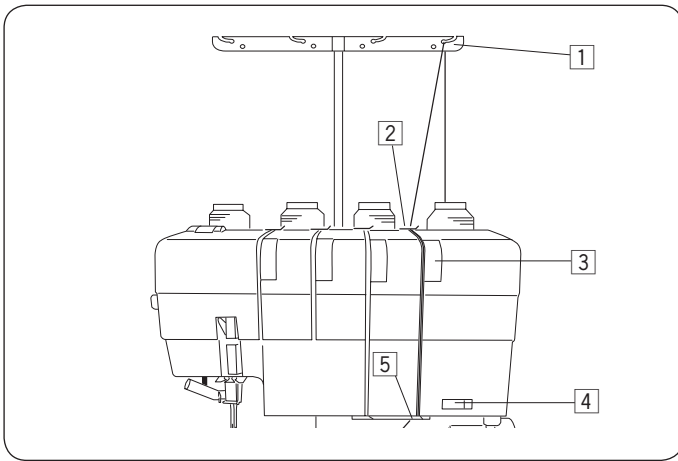


ATTENTION

Mettez l'interrupteur d'alimentation sur la position d'arrêt avant d'enfiler la machine.

REMARQUE:

Levez le releveur de pied de biche pour faciliter l'enfilage.

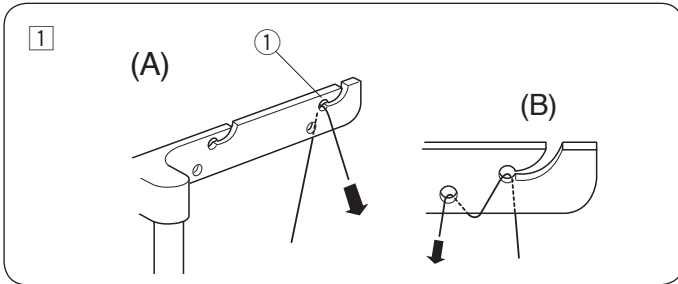


- 1 Tirez le fil à travers le guide-fil du côté droit de l'arrière vers l'avant : (A)

① Guide-fil

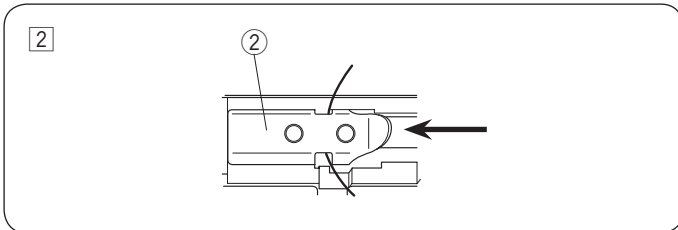
REMARQUE:

Si le fil a tendance à glisser du guide pendant la couture, passez le fil à travers les deux orifices du guide-fil, comme indiqué : (B)



- 2 Faites glisser le fil sous le guide-fil du couvercle supérieur comme illustré.

② Guide-fil du couvercle supérieur



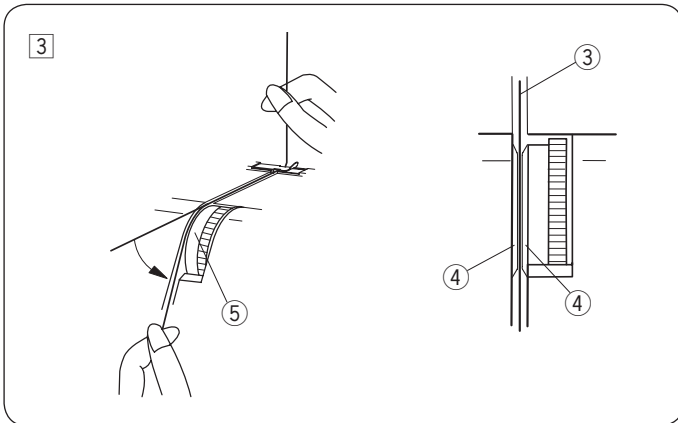
- 3 Tirez le fil le long de la fente.

À l'aide des deux mains, insérez le fil entre les disques de tension de la molette de tension du fil du boucleur inférieur.

③ Fil

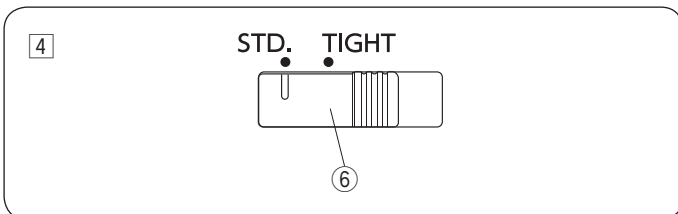
④ Disque de tension

⑤ Molette de tension du fil du boucleur inférieur



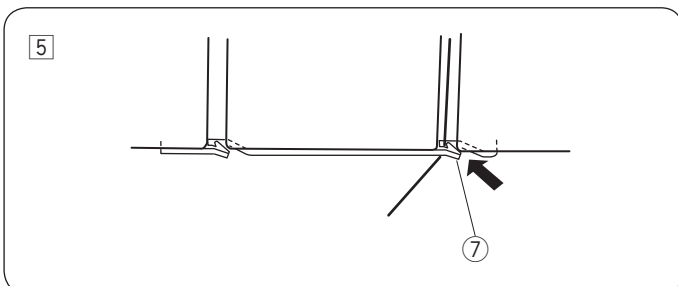
- 4 Réglez le curseur de réglage de pré-tension du boucleur inférieur sur STD.

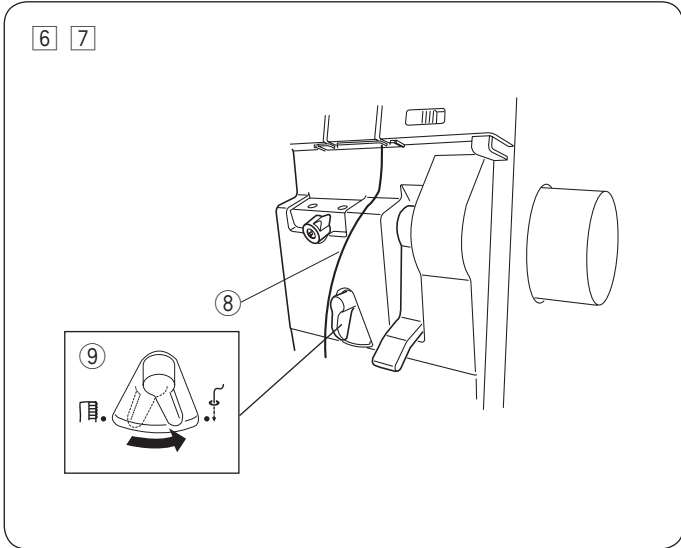
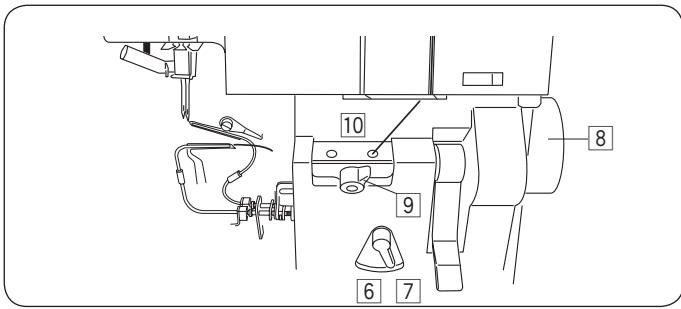
⑥ Curseur de réglage de pré-tension du boucleur inférieur



- 5 Tirez le fil le long de la fente et passez-le à travers la fente droite du guide-fil du boucleur.

⑦ Fente droite du guide-fil du boucleur





6 Tirez environ 30 cm (12") de fil. Assurez-vous que le fil ne s'emmêle pas autour du releveur ou du couvercle.

8 Fil

7 Placez le levier de commutation d'enfilage du boucleur sur « THREADING ».

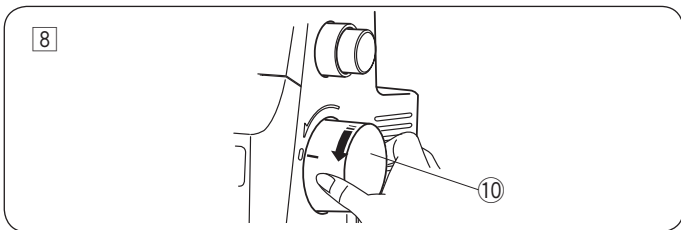
9 Levier de commutation d'enfilage du boucleur

Ajustement du levier de commutation d'enfilage du boucleur

Placez le levier d'enfilage du boucleur sur la position « THREADING » en le tournant vers la droite.

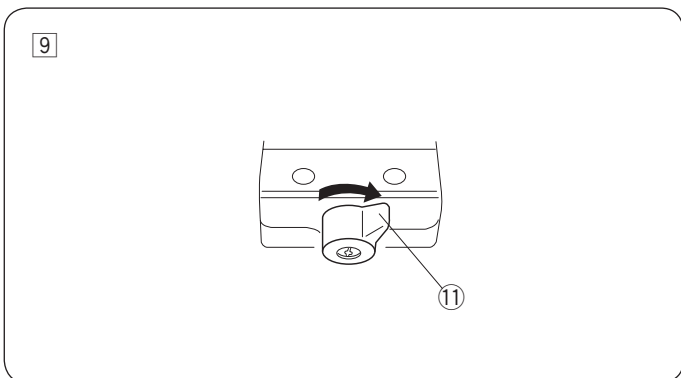


Placez le levier d'enfilage du boucleur sur la position « SEWING » en le tournant vers la gauche.



8 Tournez lentement le volant vers vous jusqu'à ce qu'il clique. Le volant est ainsi verrouillé dans cette position.

10 Volant

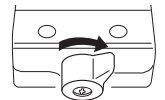


9 Tournez le levier de sélection du boucleur jusqu'à la position « LOWER LOOPER ».

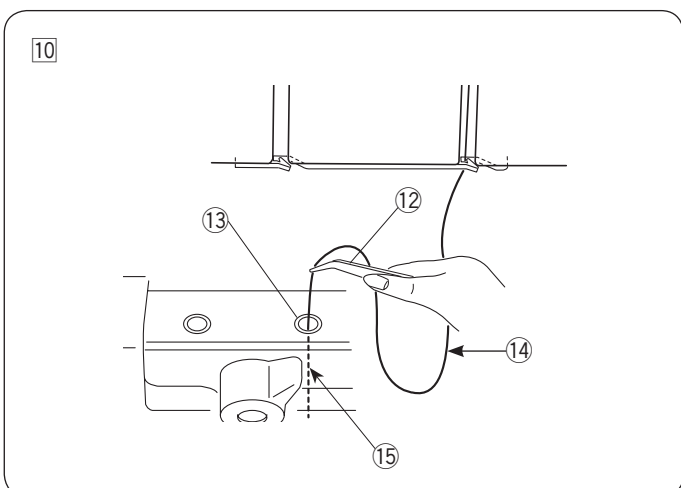
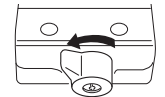
11 Levier de sélection du boucleur

Levier de sélection du boucleur

Tournez le levier de sélection du boucleur vers la droite pour enfiler le boucleur inférieur.



Tournez le levier de sélection du boucleur vers la gauche pour enfiler le boucleur supérieur.



10 À l'aide de la pincette, insérez l'extrémité du fil d'au moins 2 cm (1") dans l'orifice d'enfilage de droite.

12 Pincette

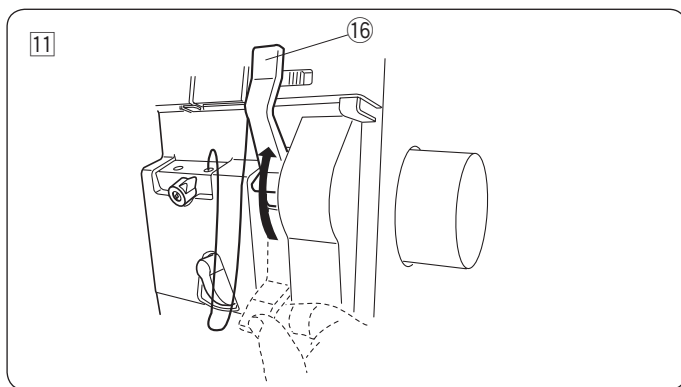
13 Orifice d'enfilage de droite

14 Fil (30 cm (12") ou plus)

15 Extrémité du fil (2 cm (1") ou plus)

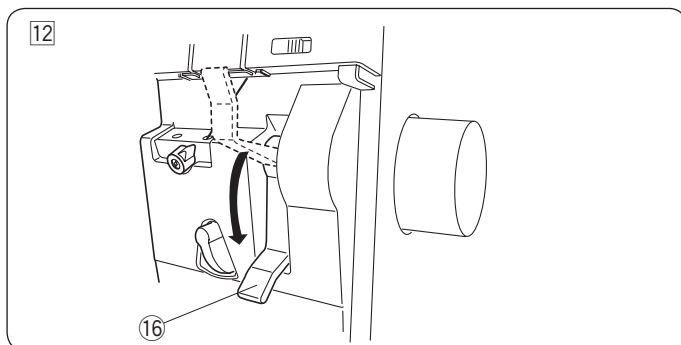
REMARQUE:

- Coupez l'extrémité du fil de façon à ce qu'il puisse être inséré aisément dans l'orifice d'enfilage.
- Si vous enfiler des fils spéciaux, tels que du nylon laineux, etc., reportez-vous aux pages 26 et 27.

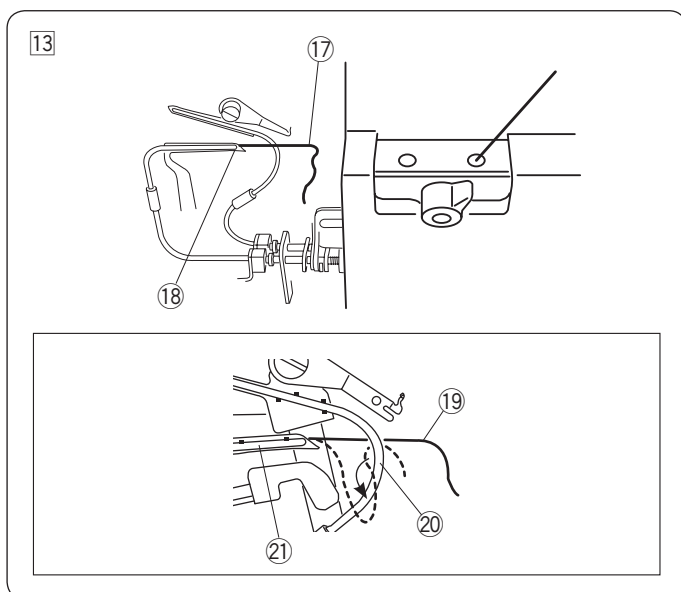


11 Soulevez le levier d'enfilage du boucleur jusqu'à ce qu'il clique en place.

16 Levier d'enfilage du boucleur



12 Baissez le levier d'enfilage du boucleur jusqu'à ce qu'il s'enclenche en place.



13 Assurez-vous que le fil sorte de l'orifice à l'extrémité du boucleur inférieur.

17 Extrémité du fil

18 Orifice de l'extrémité du boucleur inférieur

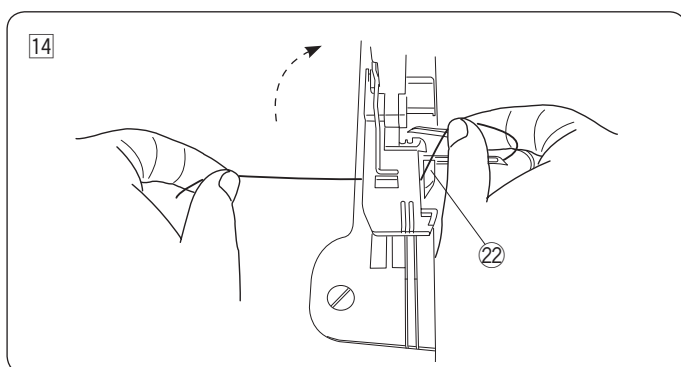
* Si le fil ne ressort pas de l'orifice, suivez à nouveau la procédure à partir de l'étape 11.

* Si le fil ressort derrière le conduit, utilisez la pincette pour tirer le fil vers vous entre le boucleur inférieur et le conduit.

19 Fil (derrière le conduit)

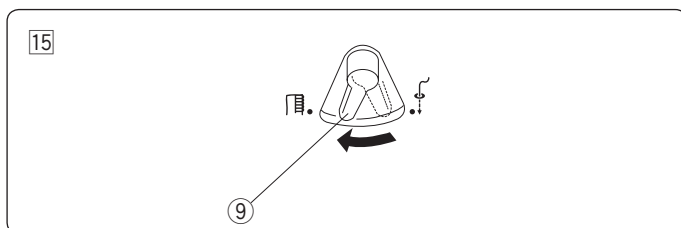
20 Conduit

21 Boucleur inférieur



14 Tirez 10 cm (4") du fil situé sous l'extrémité du pied et tirez-le vers l'arrière entre le pied et le couteau supérieur.

22 Couteau supérieur



15 Ramenez le levier de commutation d'enfilage inférieur en position « SEWING ».

9 Levier de commutation d'enfilage inférieur

Fermez le couvercle du boucleur et abaissez le releveur du pied de biche.

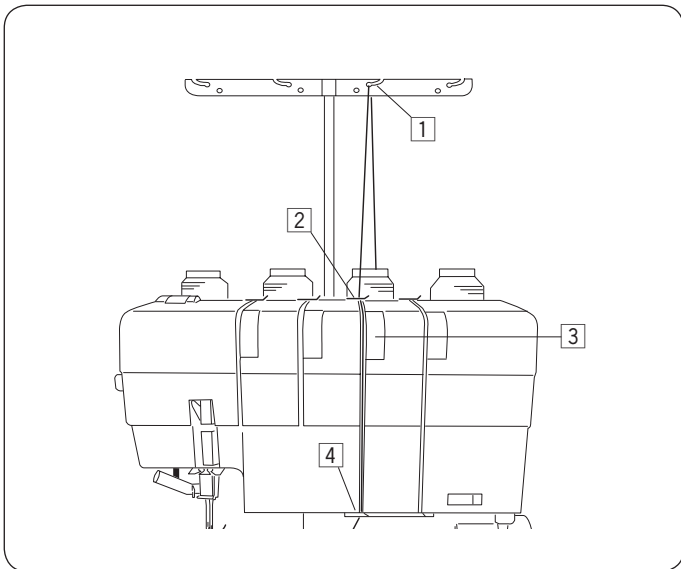
Enfilage du boucleur supérieur

⚠ ATTENTION

Mettez l'interrupteur d'alimentation sur la position d'arrêt avant d'enfiler la machine.

REMARQUE:

Levez le releveur de pied de biche pour faciliter l'enfilage.

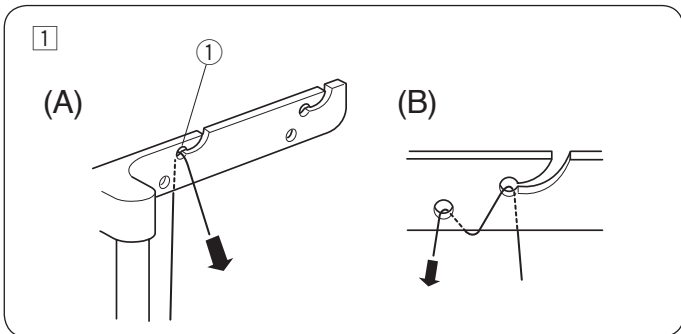


- 1 Tirez le fil à travers le guide-fil de l'arrière vers l'avant : (A)

① Guide-fil

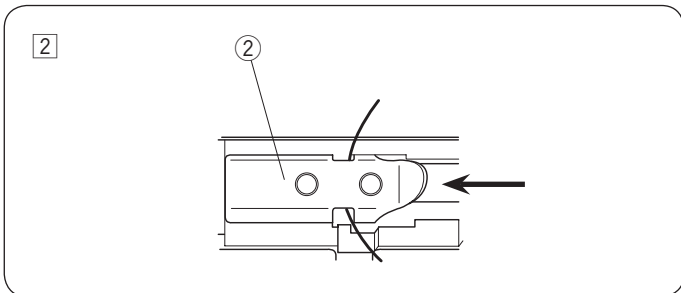
REMARQUE:

Si le fil a tendance à glisser du guide pendant la couture, passez le fil à travers les deux orifices du guide-fil, comme indiqué : (B)



- 2 Faites glisser le fil sous le guide-fil du couvercle supérieur comme illustré.

② Guide-fil du couvercle supérieur



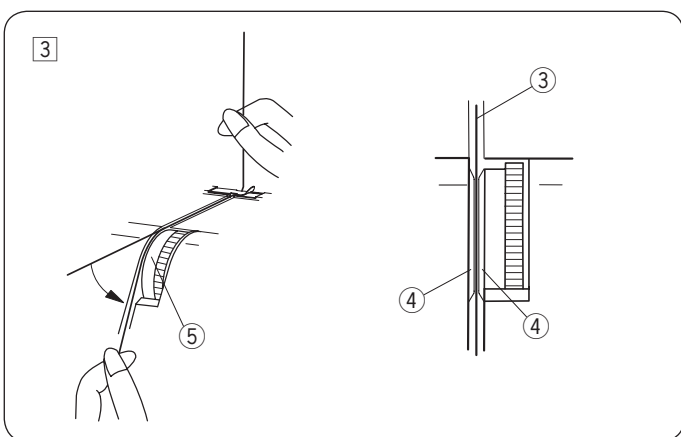
- 3 Tirez le fil le long de la fente.

À l'aide des deux mains, insérez le fil entre les disques de tension de la molette de tension du fil du boucleur supérieur.

③ Fil

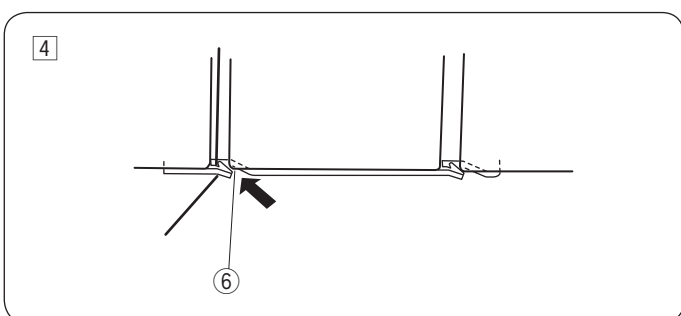
④ Disque de tension

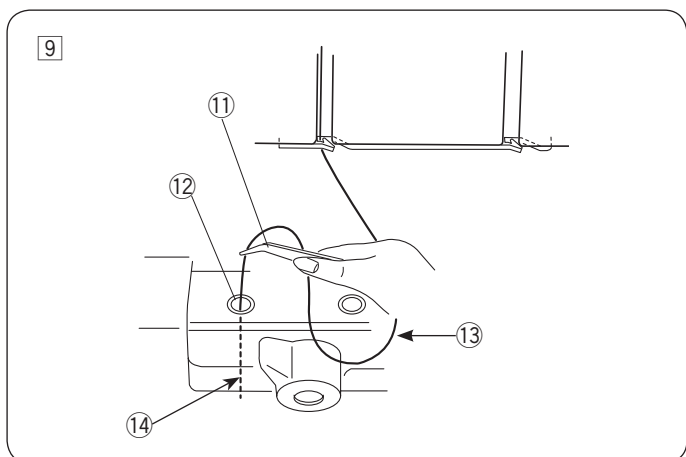
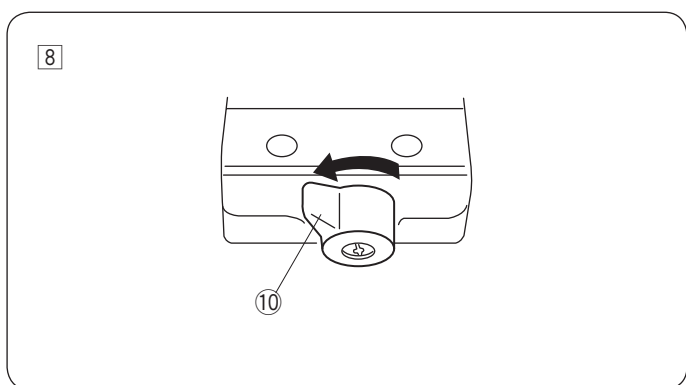
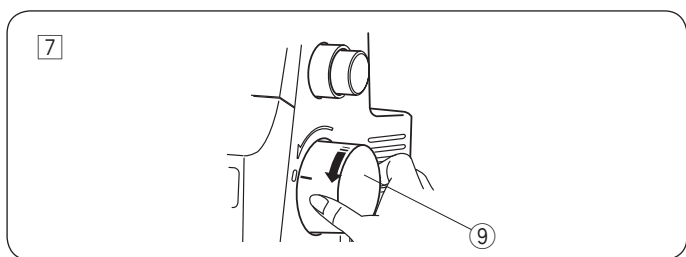
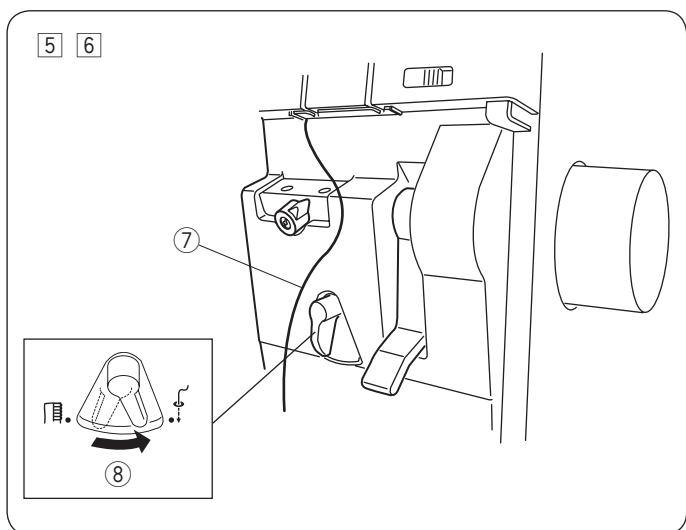
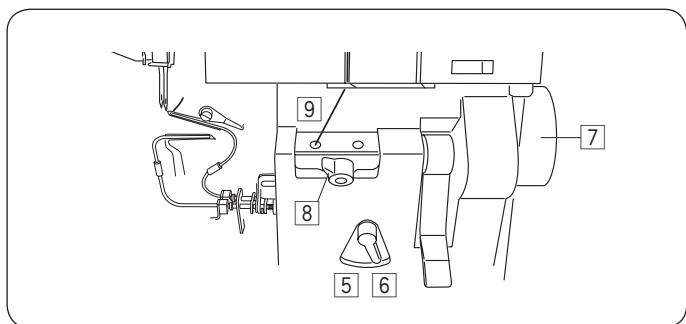
⑤ Molette de tension du fil du boucleur supérieur



- 4 Tirez le fil le long de la fente et passez-le à travers la fente gauche du guide-fil du boucleur.

⑥ Fente gauche du guide-fil du boucleur





5 Tirez environ 30 cm (12") de fil. Assurez-vous que le fil ne s'emmêle pas autour du releveur ou du couvercle.

7 Fil

6 Placez le levier de commutation d'enfilage du boucleur sur « THREADING ».

8 Levier de commutation d'enfilage du boucleur

Ajustement du levier de commutation d'enfilage du boucleur

Placez le levier d'enfilage du boucleur sur la position « THREADING » en le tournant vers la droite.



Placez le levier d'enfilage du boucleur sur la position « SEWING » en le tournant vers la gauche.



7 Tournez lentement le volant vers vous jusqu'à ce qu'il clique. Le volant est ainsi verrouillé dans cette position.

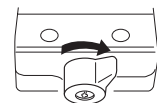
9 Volant

8 Tournez le levier de sélection du boucleur jusqu'à la position « UPPER LOOPER ».

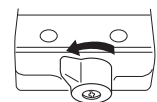
10 Levier de sélection du boucleur

Levier de sélection du boucleur

Tournez le levier de sélection du boucleur vers la droite pour enfiler le boucleur inférieur.



Tournez le levier de sélection du boucleur vers la gauche pour enfiler le boucleur supérieur.



9 À l'aide de la pincette, insérez l'extrémité du fil de 2 cm (1") ou plus dans l'orifice d'enfilage de droite.

11 Pincette

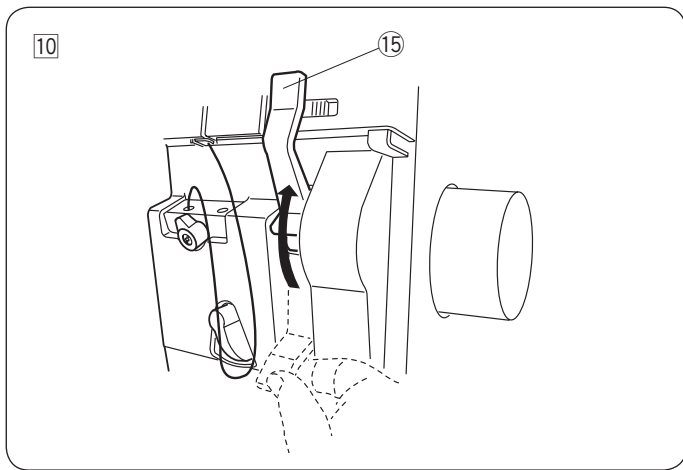
12 Orifice d'enfilage de droite

13 Fil (30 cm (12") ou plus)

14 Extrémité du fil (2 cm (1") ou plus)

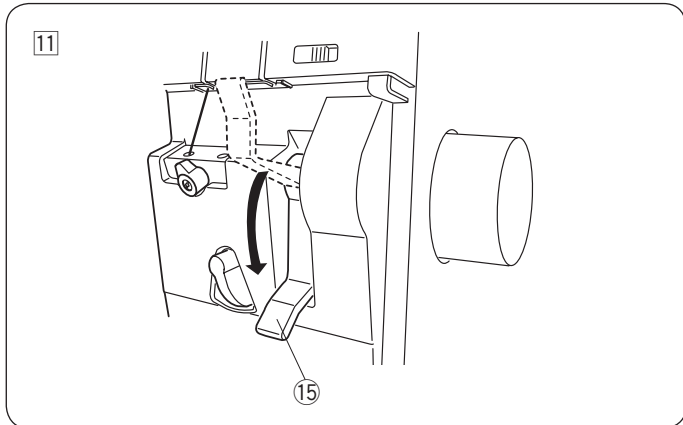
REMARQUE:

- Coupez l'extrémité du fil de façon à ce qu'il puisse être inséré aisément dans l'orifice d'enfilage.
- Si vous enfiler des fils spéciaux, tels que du nylon laineux, etc., reportez-vous aux pages 26 et 27.

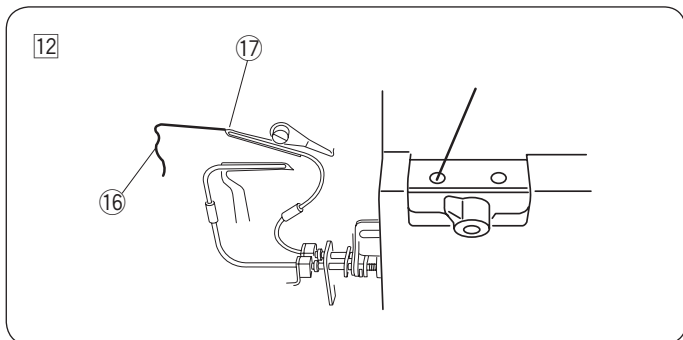


10 Soulevez le levier d'enfilage du boucleur jusqu'à ce qu'il clique en place.

15 Levier d'enfilage du boucleur



11 Baissez le levier d'enfilage du boucleur jusqu'à ce qu'il s'enclenche en place.



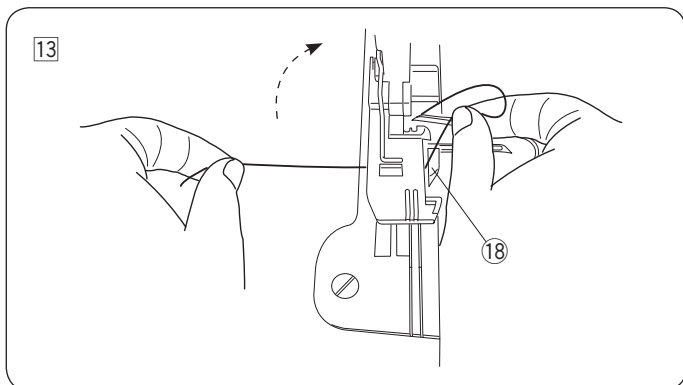
12 Assurez-vous que le fil sorte de l'orifice à l'extrémité du boucleur supérieur.

16 Extrémité du fil

17 Orifice de l'extrémité du boucleur inférieur

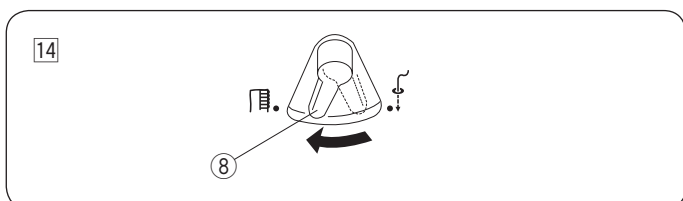
REMARQUE:

Si le fil ne ressort pas de l'orifice, suivez à nouveau la procédure à partir de l'étape 10.



13 Tirez 10 cm (4") du fil situé sous l'extrémité du pied et tirez-le vers l'arrière entre le pied et le couteau supérieur.

18 Couteau supérieur



14 Ramenez le levier de commutation d'enfilage inférieur en position « SEWING ».

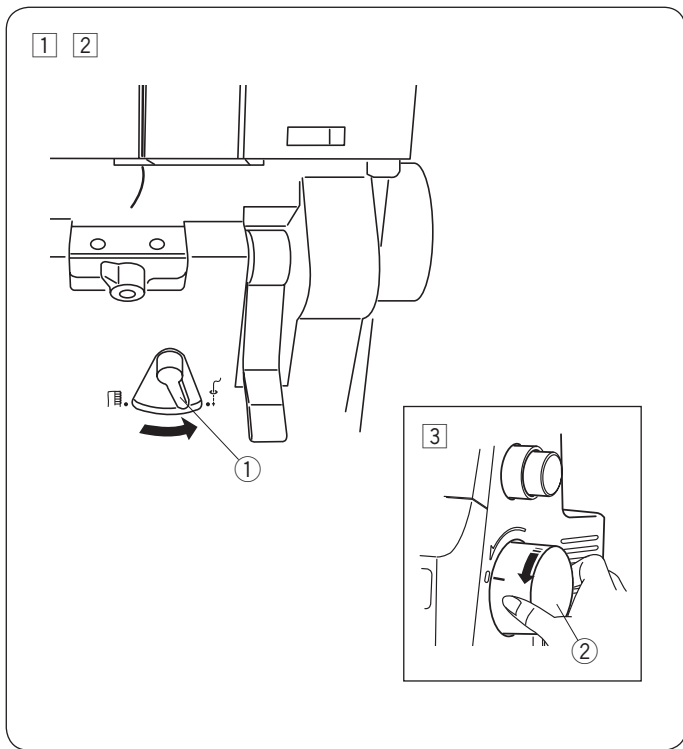
8 Levier de commutation d'enfilage inférieur

Fermez le couvercle du boucleur et abaissez le releveur du pied de biche.

Instructions pour l'utilisation de l'enfilage du boucleur

1. Si le fil du boucleur supérieur ou inférieur se casse pendant la couture, coupez les deux fils supérieur et inférieur devant les orifices d'enfilage et retirez le fil des orifices. Enfilez à nouveau les deux fils.
2. Lorsque le levier de commutation d'enfilage du boucleur est en position « THREADING », le volant est verrouillé. Même si la pédale est enfoncée, le volant ne tourne pas.
Ne tournez pas le volant. Vous risqueriez de causer un dysfonctionnement.
3. Après avoir enfilé les boucleurs, abaissez le levier d'enfilage du boucleur et ramenez le levier de commutation d'enfilage du boucleur en position « SEWING ».





Enfilage des boucleurs avec le fil d'enfilage de boucleur ou un fil standard

Si les fils des boucleurs sont fabriqués à partir de matériaux difficiles à enfiler, tels que du nylon laineux, il existe 2 méthodes pour enfiler les fils de boucleur :

- Utilisez le fil d'enfilage du boucleur (enfileur de boucleur)
- Attachez le fil à un fil standard que vous utiliserez ensuite pour enfiler.

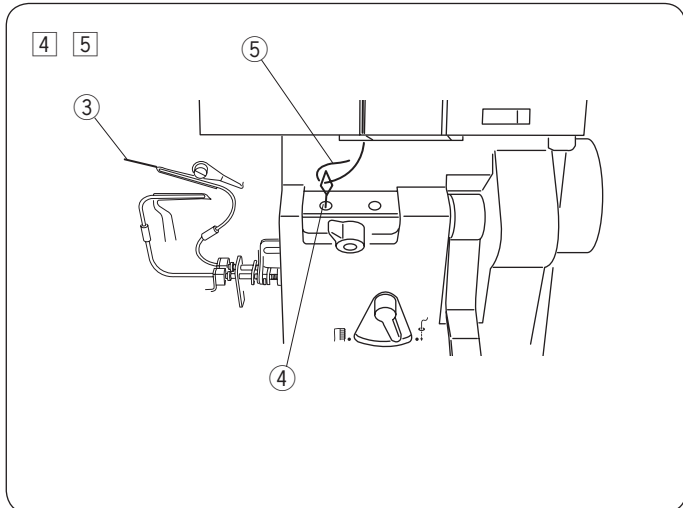
⚠ ATTENTION

Mettez l'interrupteur d'alimentation sur la position d'arrêt avant d'enfiler la machine.

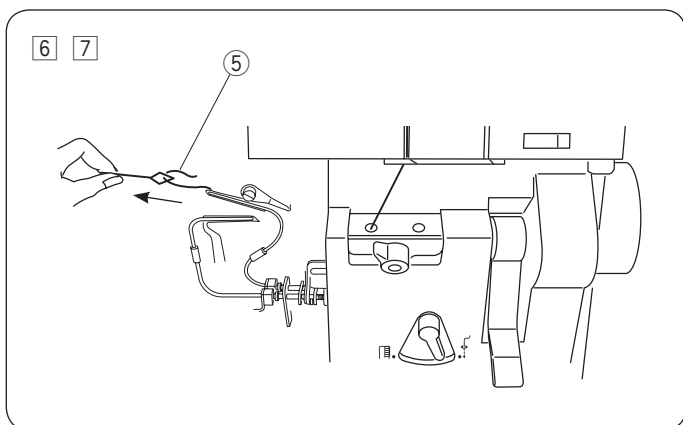
⚠ ATTENTION

Ne levez pas et n'abaissez pas le levier du fil du boucleur pendant l'enfilage.

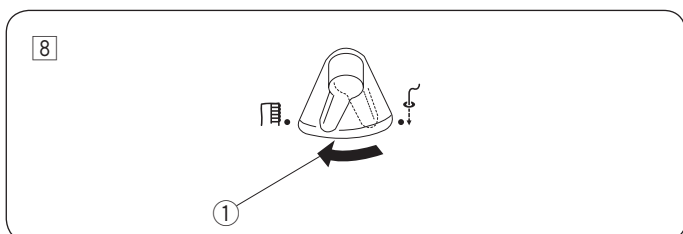
Utilisation du fil d'enfilage du boucleur



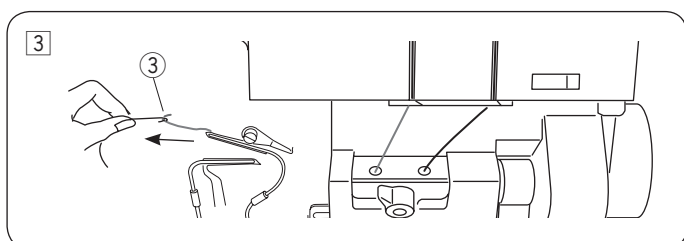
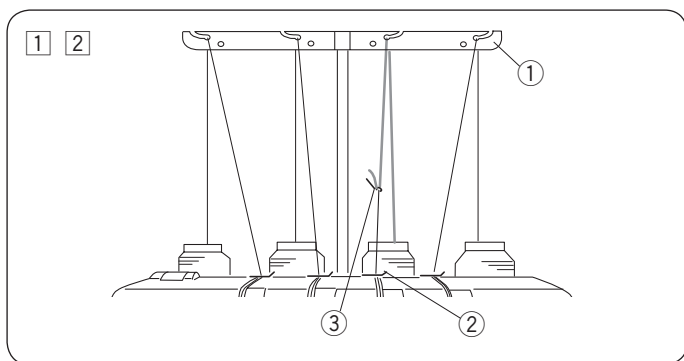
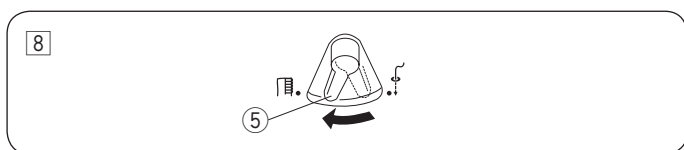
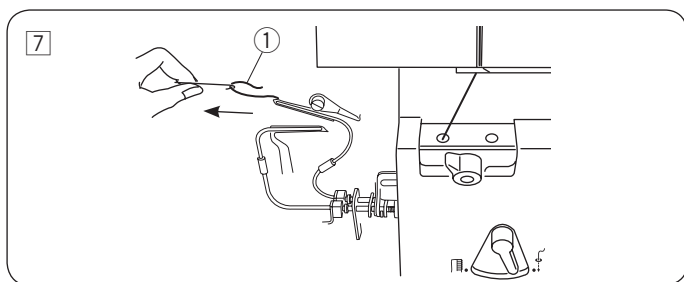
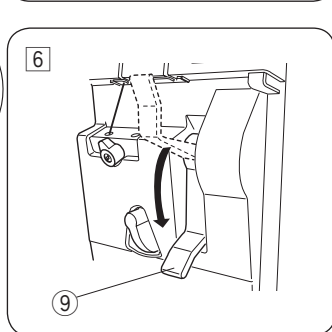
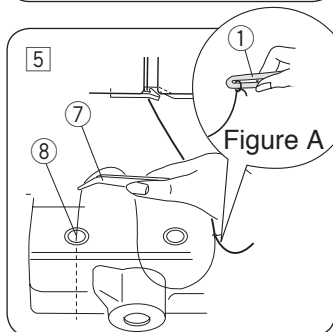
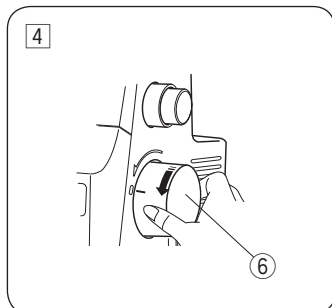
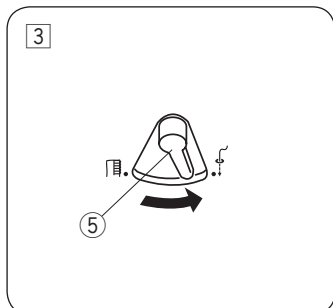
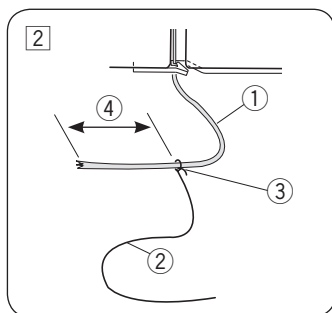
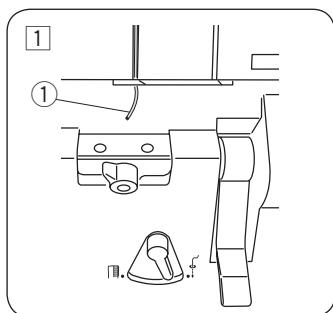
- 1 Passez le fil jusqu'au guide-fil du boucleur (avant l'orifice d'enfilage du boucleur).
- 2 Placez le levier de commutation d'enfilage du boucleur sur « THREADING ».
 - 1 Levier de commutation d'enfilage du boucleur
- 3 Tournez lentement le volant vers vous jusqu'à ce qu'il clique. Le volant est ainsi verrouillé dans cette position.
 - 2 Volant
- 4 Passez l'extrémité droite (pas l'extrémité de la boucle) à travers l'orifice d'enfilage du boucleur jusqu'à ce qu'il ressorte de l'orifice de l'extrémité du boucleur.
 - 3 Extrémité libre du fil d'enfilage du boucleur
 - 4 Orifice d'enfilage du boucleur
- 5 Passez environ 5 cm (2") de fil à travers la boucle du fil d'enfilage du boucleur.
 - 5 Fil



- 6 Tirez l'extrémité libre du fil d'enfilage du boucleur jusqu'à ce que le fil ressorte de l'orifice de l'extrémité du boucleur.
- 7 Retirez le fil du fil d'enfilage du boucleur.



- 8 Ramenez le levier de commutation d'enfilage du boucleur en position « SEWING ».



Utilisation d'un fil standard

- 1 Passez le fil jusqu'au guide-fil du boucleur (devant l'orifice d'enfilage du boucleur).
 - 1 Fil du boucleur
- 2 Préparez 30 cm (12") de fil standard et nouez-le à 5 cm (2") de l'extrémité du fil de boucleur, comme indiqué.
 - 2 Fil standard
 - 3 Noeud
 - 4 5 cm (2")

REMARQUE:

Lorsque vous attachez le fil standard au fil de boucleur, faites un nœud aussi court que possible et coupez le fil standard qui dépasse.

- 3 Placez le levier de commutation d'enfilage du boucleur sur « THREADING ».
 - 5 Levier de commutation d'enfilage du boucleur
- 4 Tournez lentement le volant vers vous jusqu'à ce qu'il clique. Le volant est ainsi verrouillé dans cette position.
 - 6 Volant
- 5 À l'aide de la pincette, insérez environ 2 cm (1") du fil standard dans l'orifice d'enfilage.
 - 7 Pincette
 - 8 Orifice d'enfilage du boucleur
- 6 Soulevez le levier d'enfilage du boucleur jusqu'à ce qu'il clique en place. Baissez le levier d'enfilage du boucleur jusqu'à ce qu'il s'enclenche en place.
 - 9 Levier d'enfilage du boucleur
- 7 Tirez environ 10 cm (4") du fil standard de l'orifice de l'extrémité du boucleur et coupez-le au niveau du nœud.

* Lorsque le nœud atteint l'orifice d'enfilage du boucleur, pliez l'extrémité libre du fil du boucleur, comme illustré par la figure A dans la procédure 5.
- 8 Ramenez le levier de commutation d'enfilage du boucleur en position « SEWING ».

Remplacement du fil de boucleur enfilé

- 1 Coupez le fil du boucleur enfilé entre le guide-fil et le guide-fil du couvercle supérieur.
 - 1 Guide-fil
 - 2 Guide-fil du couvercle supérieur
- 2 Placez une nouvelle bobine de fil de boucleur. Passez le nouveau fil de boucleur à travers le guide-fil et attachez-le à l'extrémité du fil de boucleur enfilé. Faites un nœud aussi court que possible.
 - 3 Noeud
- 3 Tirez doucement le fil de boucleur enfilé de l'orifice de l'extrémité du boucleur jusqu'à ce que le nœud ressorte.

Enfilage de l'aiguille droite

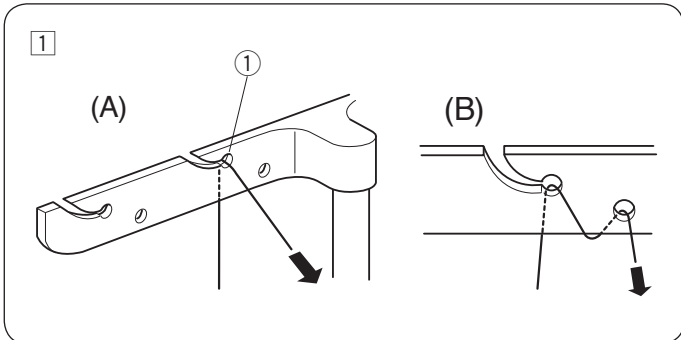
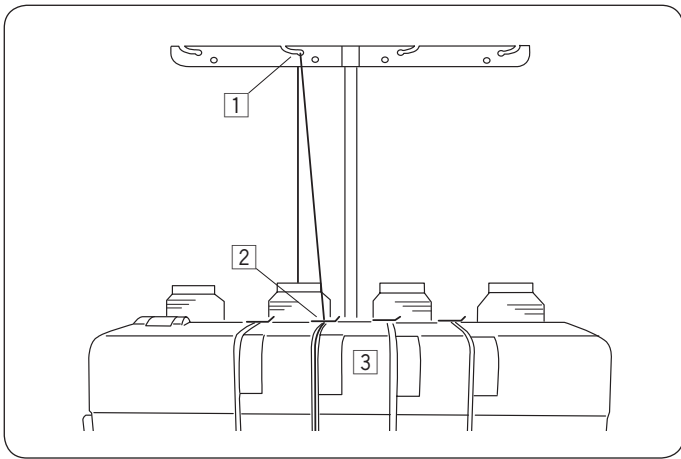


ATTENTION

Mettez l'interrupteur d'alimentation sur la position d'arrêt avant d'enfiler la machine.

REMARQUE:

Levez le releveur de pied de biche pour faciliter l'enfilage.

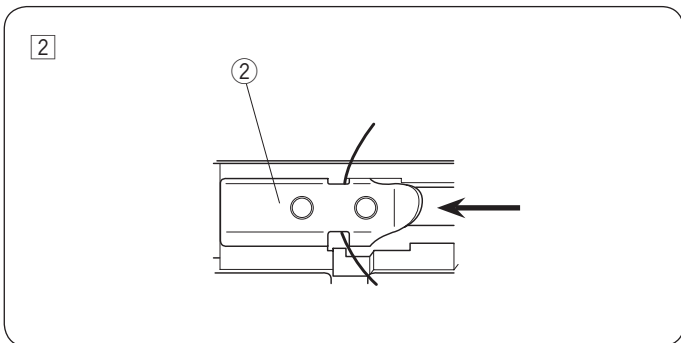


- 1 Tirez le fil à travers le guide-fil de l'arrière vers l'avant : (A)

① Guide-fil

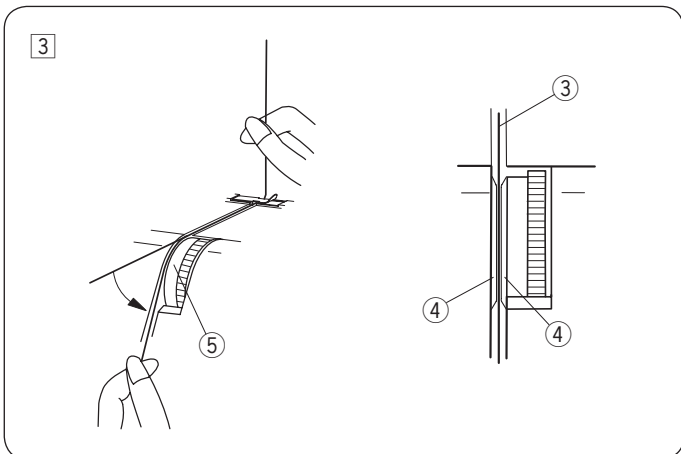
REMARQUE:

Si le fil a tendance à glisser du guide pendant la couture, passez le fil à travers les deux orifices du guide-fil, comme indiqué : (B)



- 2 Faites glisser le fil sous le guide-fil du couvercle supérieur comme illustré.

② Guide-fil du couvercle supérieur



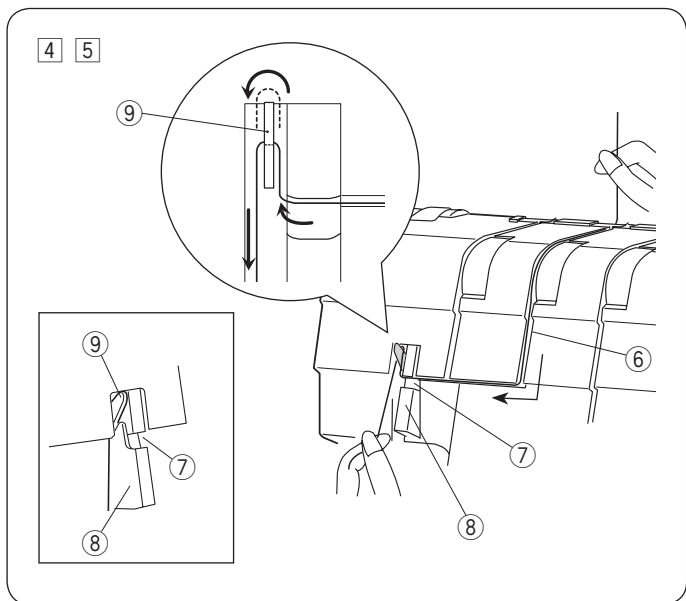
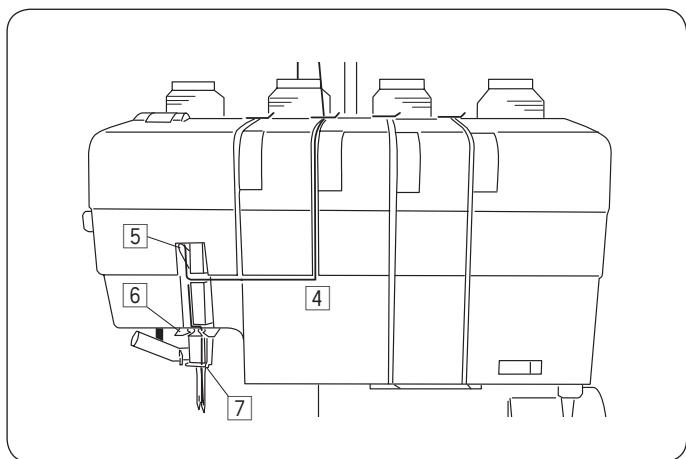
- 3 Tirez le fil le long de la fente.

À l'aide des deux mains, insérez le fil entre les disques de tension de la molette de tension du fil de l'aiguille droite.

③ Fil

④ Disque de tension

⑤ Molette de tension du fil de l'aiguille droite

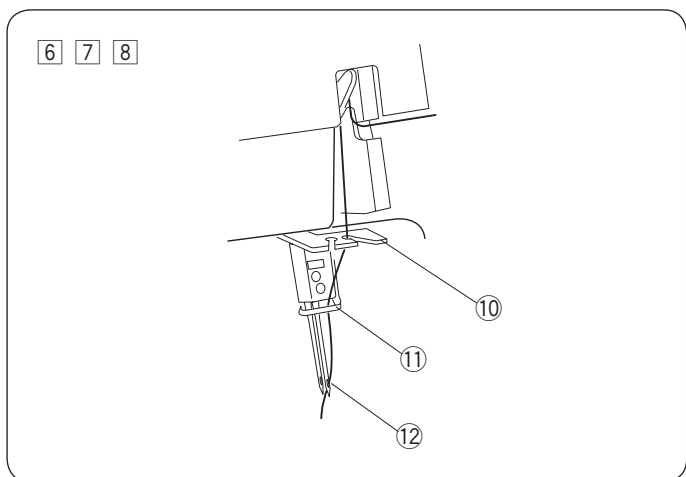


4 Tirez le fil le long de la fente, puis amenez-le vers la gauche à travers le passage du fil.

- 6 Fente
- 7 Passage du fil

5 Tirez le fil le long du côté gauche du couvercle du crochet releveur de fil et passez-le par-dessus le guide-fil du crochet releveur.

- 8 Couvercle du crochet releveur de fil
- 9 Guide-fil du crochet releveur de fil



6 Passez le fil à travers la fente droite du guide-fil d'aiguille.

- 10 Guide-fil d'aiguille

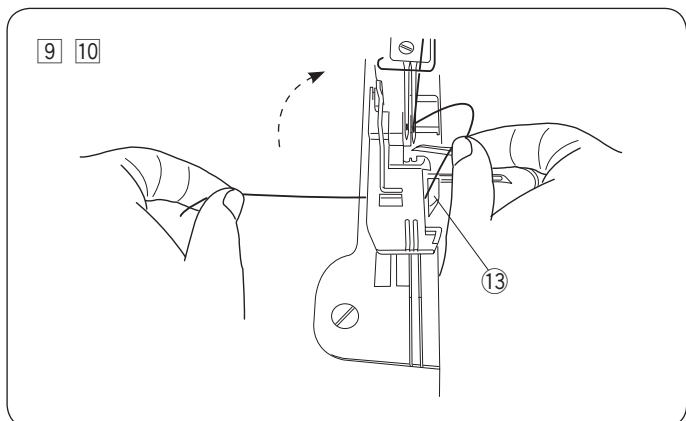
7 Passez le fil à travers le guide-fil de la barre d'aiguille de la gauche vers la droite.

- 11 Guide-fil de la barre d'aiguille

8 Enfilez l'aiguille droite de l'avant vers l'arrière.

- 12 Aiguille droite

* Utilisez l'enfileur d'aiguille (voir page 30).

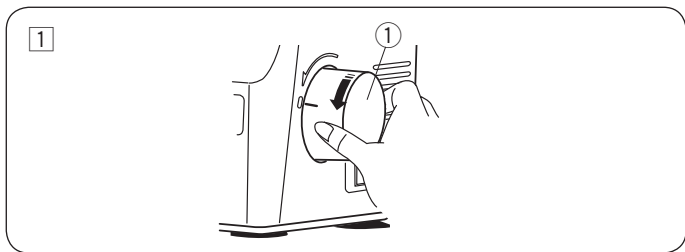


9 Tirez environ 10 cm (4") de fil de l'aiguille et faites-le coulisser sous le pied de façon à ce qu'il passe entre le pied et le couteau supérieur.

- 13 Couteau supérieur

10 Fermez le couvercle du boucleur et abaissez le releveur du pied de biche.

* Reportez-vous aux pages 31 et 32 pour plus d'informations sur l'enfilage de l'aiguille gauche.



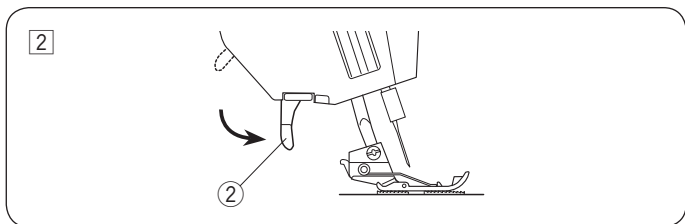
Utilisation de l'enfile-aiguille

En suivant la procédure 7 page 29 ou page 32, enfiler les aiguilles avec l'enfile-aiguille indiqué ci-dessous.



ATTENTION

Mettez l'interrupteur d'alimentation sur la position d'arrêt avant d'enfiler la machine.

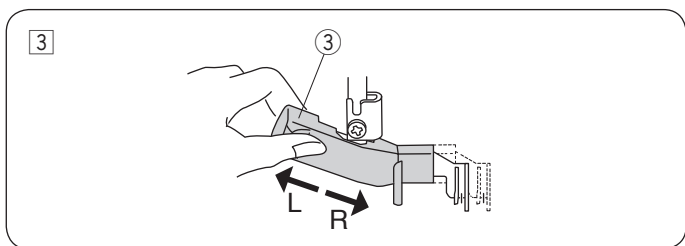


- 1 Tournez le volant vers vous pour aligner le repère « 0 » du couvercle de la courroie avec le repère « - » du volant.

① Volant

- 2 Abaissez le releveur du pied de biche.

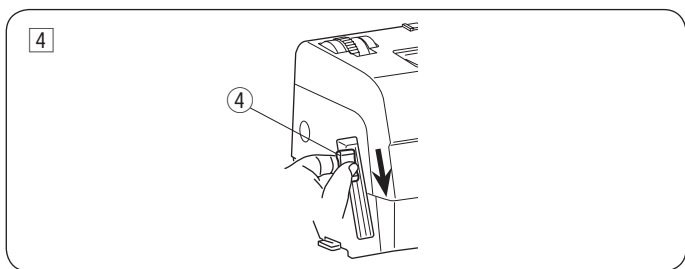
② Releveur du pied de biche



- 3 Réglez le levier de commutation d'enfileur d'aiguille sur R lors de l'enfilage de l'aiguille droite.

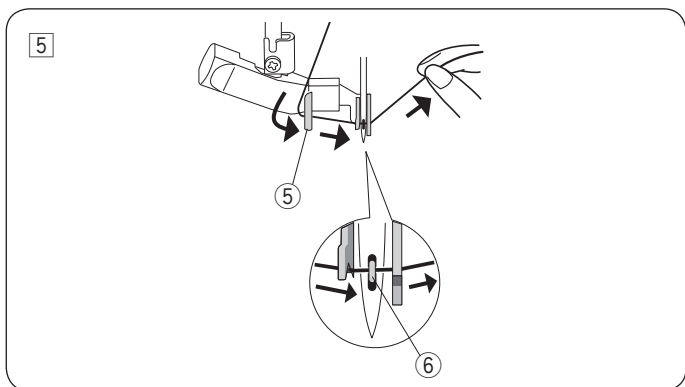
Réglez le levier de commutation de l'enfile-aiguille sur L lors de l'enfilage de l'aiguille gauche.

③ Levier de commutation de l'enfile-aiguille



- 4 Abaissez le levier de l'enfile-aiguille aussi bas que possible.

④ Levier de l'enfile-aiguille

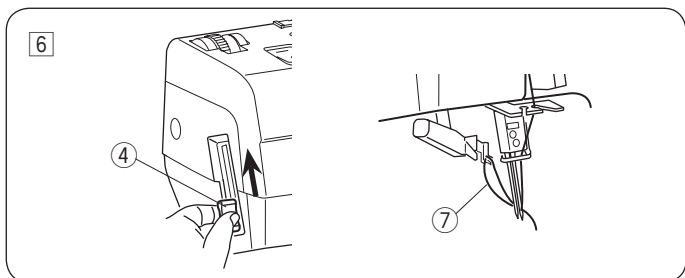


- 5 Tirez le fil le long du guide du levier de commutation de l'enfile-aiguille de gauche à droite et sous le crochet.

⑤ Guide

⑥ Crochet

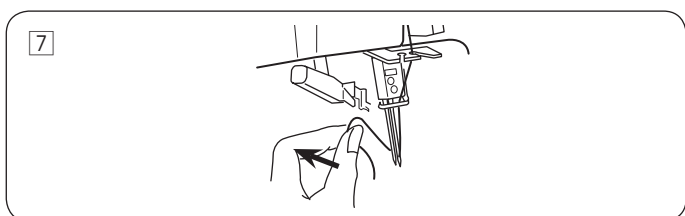
* Veillez à ce que le fil ou votre doigt n'entre pas en contact avec le boucleur supérieur ou le couteau supérieur.



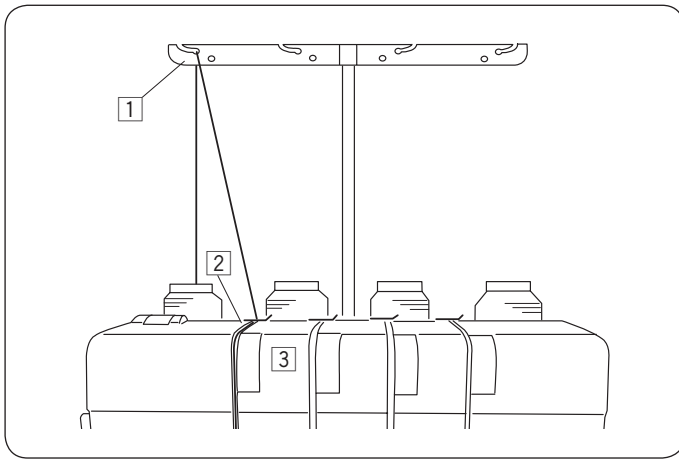
- 6 Relevez lentement le levier de l'enfileur de façon à tirer une boucle de fil à travers l'aiguille.

④ Levier de l'enfile-aiguille

⑦ Boucle



- 7 Tirez la boucle du fil et ressortez l'extrémité du fil vers l'arrière à travers le chas de l'aiguille.



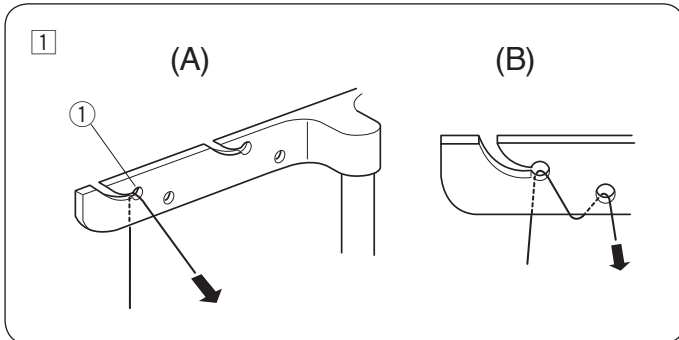
Enfilage de l'aiguille gauche

⚠ ATTENTION

Mettez l'interrupteur d'alimentation sur la position d'arrêt avant d'enfiler la machine.

REMARQUE:

Levez le releveur de pied de biche pour faciliter l'enfilage.

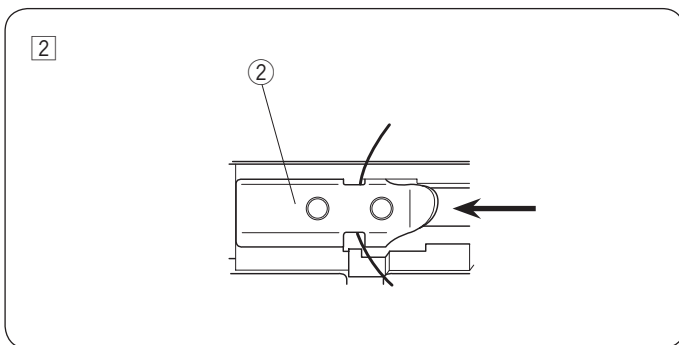


- 1 Tirez le fil à travers le guide-fil de l'arrière vers l'avant : (A)

① Guide-fil

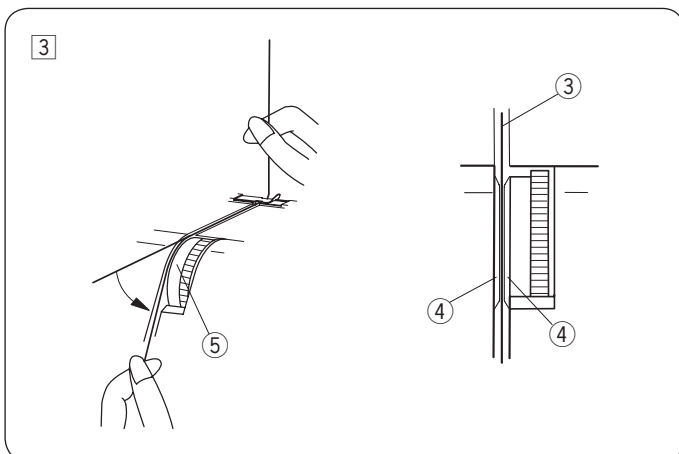
REMARQUE:

Si le fil a tendance à glisser du guide pendant la couture, passez le fil à travers les deux orifices du guide-fil, comme indiqué : (B)



- 2 Faites glisser le fil sous le guide-fil du couvercle supérieur comme illustré.

② Guide-fil du couvercle supérieur



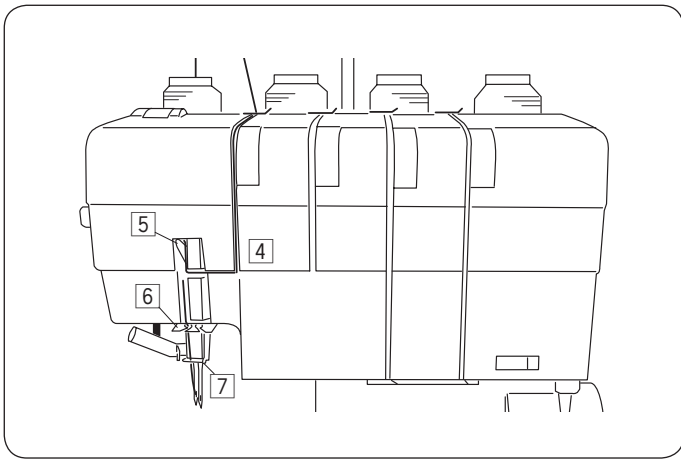
- 3 Tirez le fil le long de la fente.

À l'aide des deux mains, insérez le fil entre les disques de tension de la molette de tension du fil de l'aiguille gauche.

③ Fil

④ Disque de tension

⑤ Molette de tension du fil de l'aiguille gauche

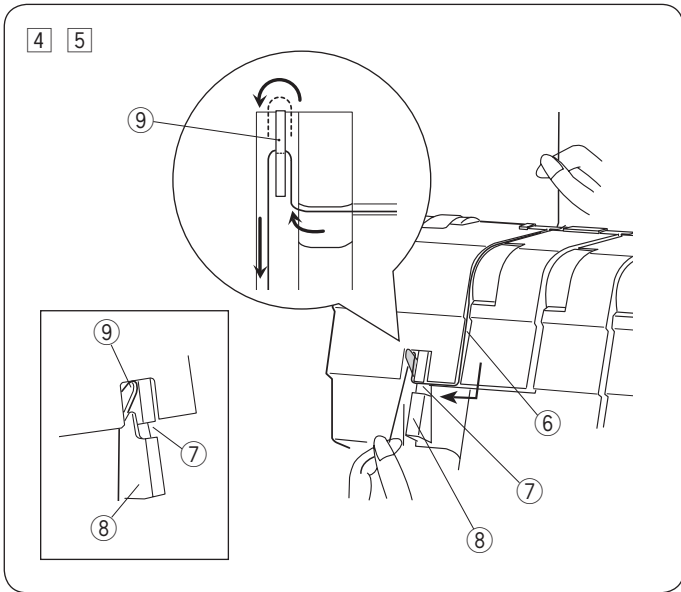


4 Tirez le fil le long de la fente, puis amenez-le vers la gauche à travers le passage du fil.

- ⑥ Fente
- ⑦ Passage du fil

5 Tirez le fil le long du côté gauche du couvercle du crochet releveur de fil et passez-le par-dessus le guide-fil du crochet releveur.

- ⑧ Couvercle du crochet releveur de fil
- ⑨ Guide-fil du crochet releveur de fil



6 Passez le fil à travers la fente gauche du guide-fil d'aiguille.

- ⑩ Guide-fil d'aiguille

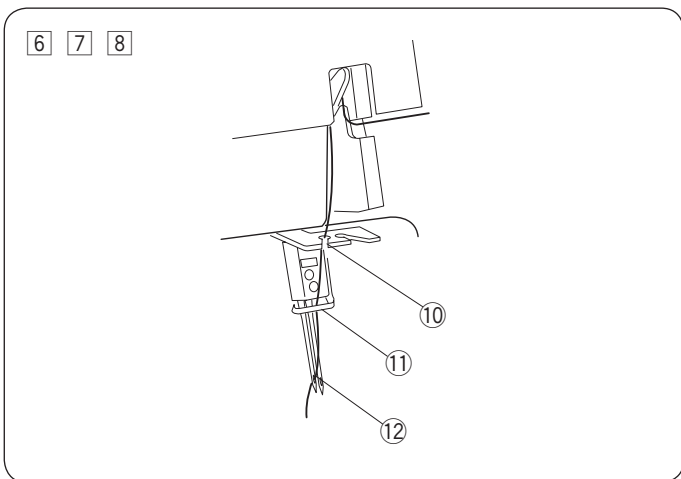
7 Passez le fil à travers le guide-fil de la barre d'aiguille de la gauche vers la droite.

- ⑪ Guide-fil de la barre d'aiguille

8 Enfillez l'aiguille gauche de l'avant vers l'arrière.

- ⑫ Aiguille gauche

* Utilisez l'enfileur d'aiguille (voir page 30).



9 Tirez environ 10 cm (4") de fil de l'aiguille et faites-le coulisser sous le pied de façon à ce qu'il passe entre le pied et le couteau supérieur.

Reportez-vous aux pages 28 et 29 pour plus d'informations sur l'enfilage de l'aiguille droite.

- ⑬ Couteau supérieur

10 Fermez le couvercle du boucleur et abaissez le releveur du pied de biche.

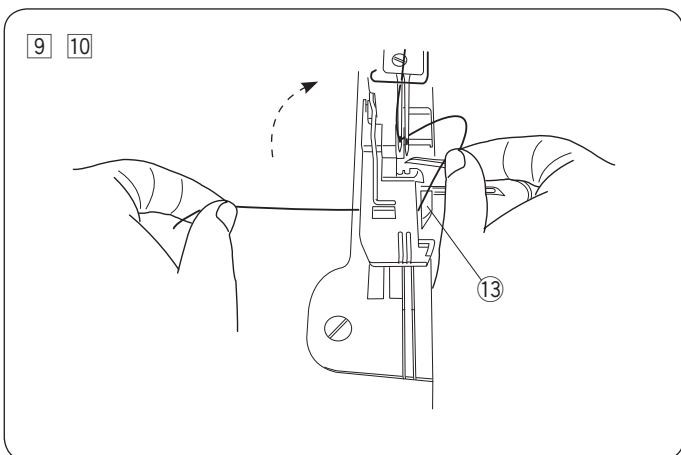

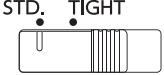



Tableau des fils et des aiguilles

Type de tissu	Fil	Aiguille	Molette de réglage de la longueur de point	Molette d'entraînement différentiel	Bouton de commutation du doigt de chaînage	Curseur de réglage de pré-tension du boucleur inférieur	Couteau supérieur
Léger Organdi, Georgette, Linon, Crêpe de Chine, Doublure	Synthétique #80-100	HAx1SP #11-14	2,0-3,0	0,5-1,0			Activé 
Moyen Coton, Lin, Satin, Tissu ordinaire	Synthétique #60-100	HAx1SP #14	2,5-3,5	1,0			
Épais Tweed, Revêtement, Denim, Daim, Tissu épais	Synthétique #50-100	HAx1SP #14	3,0-5,0	1,0			
Tricots Tissu tricoté	Synthétique #60-90 Nylon laineux (pour boucleur supérieur)	HAx1SP #11-14	2,5-3,5	1,0-2,0			

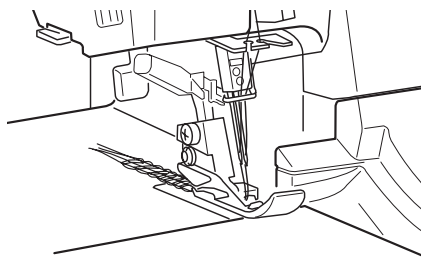
* Pour plus de détails sur la façon de régler la longueur de point et le rapport d'entraînement différentiel, reportez-vous aux pages 37-38 (4 fils), à la page 39 (3 fils) ou à la page 40 (2 fils).

* Utilisez du fil de nylon laineux comme fil de boucleur supérieur pour effectuer un ourlet roulé, une bordure de picot et un ourlet étroit.

ESSAI DE POINT

Début de la couture

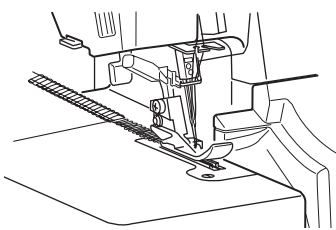
- 1 Fermez le couvercle latéral et le couvercle du boucleur.
Mettez l'interrupteur d'alimentation en position de marche.
 - 2 Assurez-vous que le couteau supérieur est activé (en position relevée).
 - 3 Abaissez le releveur du pied de biche.
 - 4 Retirez tous les fils sous le pied. Faites fonctionner la machine au ralenti et produisez une chaîne de fils de 5 cm (2") tout en tirant doucement la chaîne de fils vers l'arrière. Contrôlez la chaîne.
 - 5 Insérez le tissu sous l'extrémité du pied. (il est inutile de relever le pied.) Commencez à coudre lentement. Le tissu est entraîné automatiquement. Guidez le tissu dans le sens souhaité.
- * Pour un tissu lourd, relevez le pied de biche et insérez le tissu devant le couteau. Abaissez le pied et cousez tout en guidant le tissu.



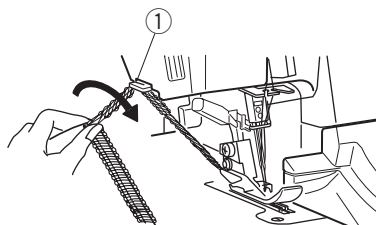
Fin de la couture

- 1 Une fois le point terminé, continuez à produire lentement environ 12 cm (5") de chaîne de fils tout en tirant doucement la chaîne de fils vers l'arrière.

1

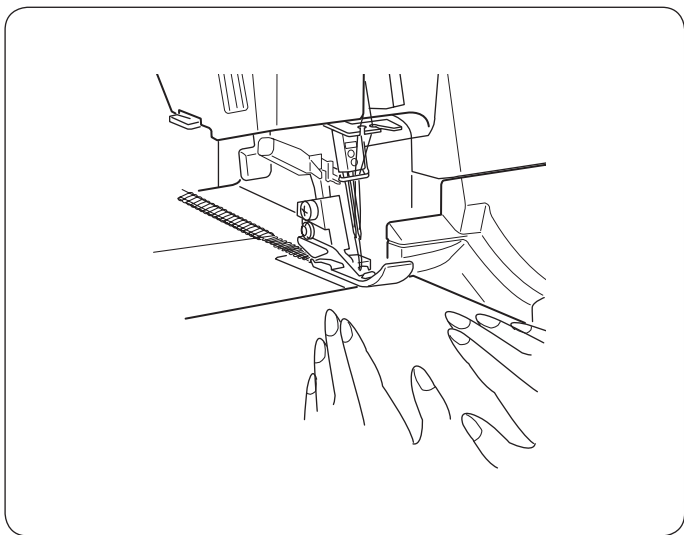


2



- 2 Coupez les fils à l'aide du coupe-fil comme illustré, en laissant une chaîne de fils d'environ 5 cm (2") de long à l'extrémité du tissu.

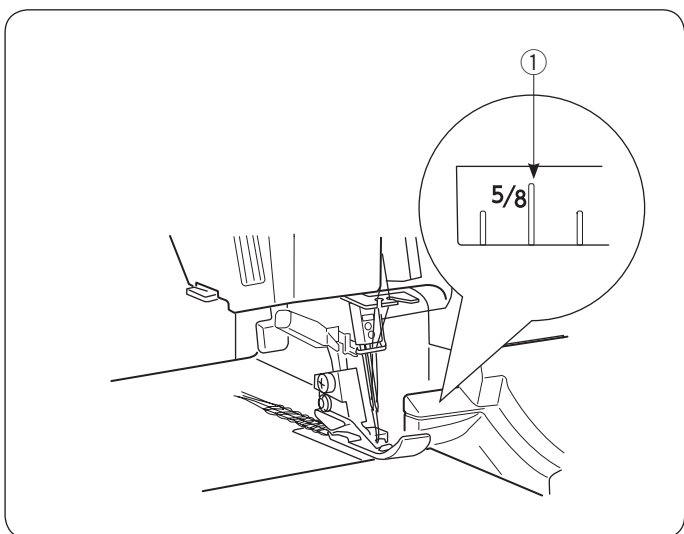
① Coupe-fil



Couture continue

Insérez la pièce suivante du tissu sous l'extrémité du pied et commencez à coudre. Il est inutile de relever le pied de biche pour un tissu ordinaire.

* Pour un tissu lourd, relevez le pied de biche et insérez le tissu devant le couteau. Abaissez le pied et cousez tout en guidant le tissu.



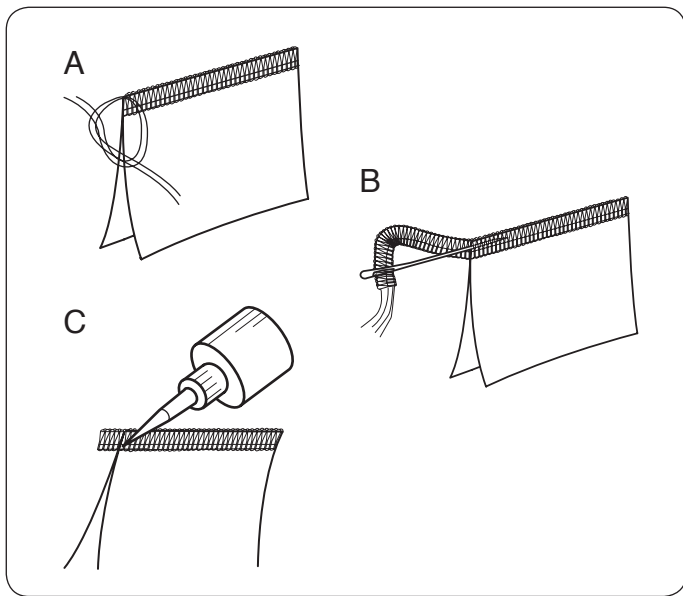
Utilisation des traits de guidage

Les traits de guidage situés en haut du couvercle du boucleur vous aident à mesurer la distance à partir de la position de piqûre de l'aiguille droite.

Les chiffres figurant en haut du couvercle du boucleur indiquent la distance depuis la position de l'aiguille droite en pouces.

① 5/8" jusqu'à la droite de la position de l'aiguille droite

* La largeur de coupe entre la position de l'aiguille droite et le couteau supérieur (voir page 12) est de 3,5 mm en position standard.

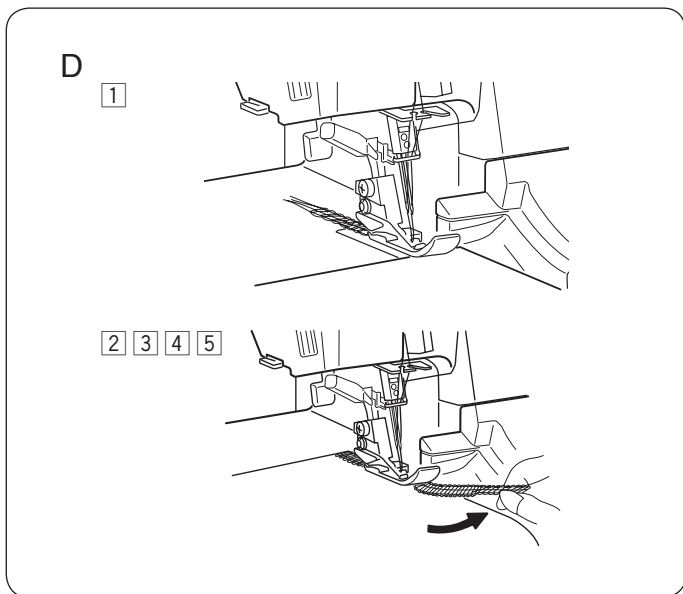


Renforcement des extrémités

Afin d'éviter tout effilochage, il est nécessaire de laisser une chaîne de fils d'environ 5 cm (2") de long au début et à la fin d'une couture. Pour renforcer le début et la fin d'une couture, choisissez une des méthodes suivantes.

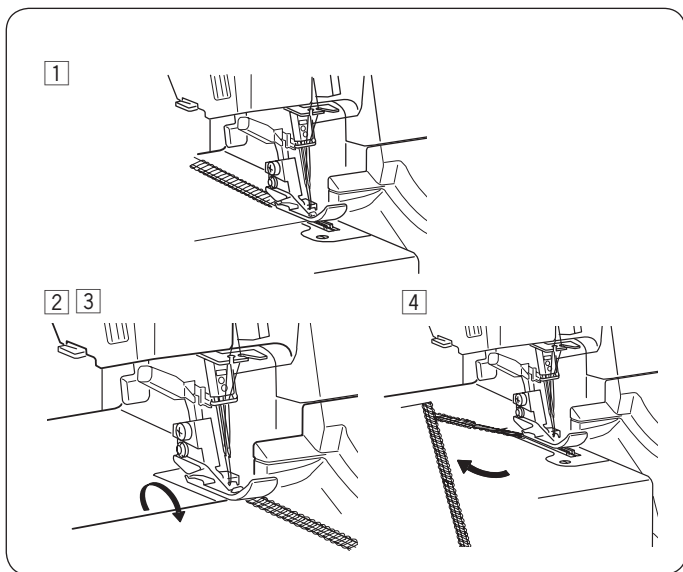
Au début de la couture

- A. Séparez et nouez ensemble l'extrémité des fils.
- B. Enfilez la chaîne à travers une aiguille ayant un grand chas et tissez cette chaîne à travers les points de surjet sur le tissu.
- C. Coupez la chaîne sur le bord du tissu et appliquez une petite quantité de produit scellant (Fray Check™ ou Fray-No-More™) sur les extrémités des fils.



D. Renforcement du début avec la machine

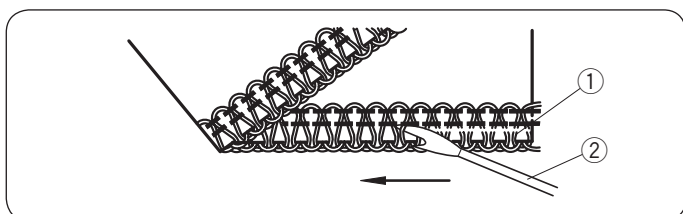
- 1 Avant de placer votre tissu dans la machine, cousez une chaîne de fils d'environ 5 cm (2") de long derrière l'aiguille.
- 2 Placez votre tissu dans la machine. Surfilez quelques points et arrêtez.
- 3 Relevez le pied de biche et placez la chaîne de fils autour et sous le pied de biche.
- 4 Placez la chaîne de fils entre le pied de biche et le couteau supérieur, en le maintenant en position pendant que vous abaissez le pied de biche pour coudre.
- 5 Après avoir cousu environ 2,5 cm (1"), déplacez la chaîne vers la droite et sous le couteau supérieur pour couper la chaîne tout en cousant.



À la fin de la couture

Renforcement de la fin de la couture avec la machine

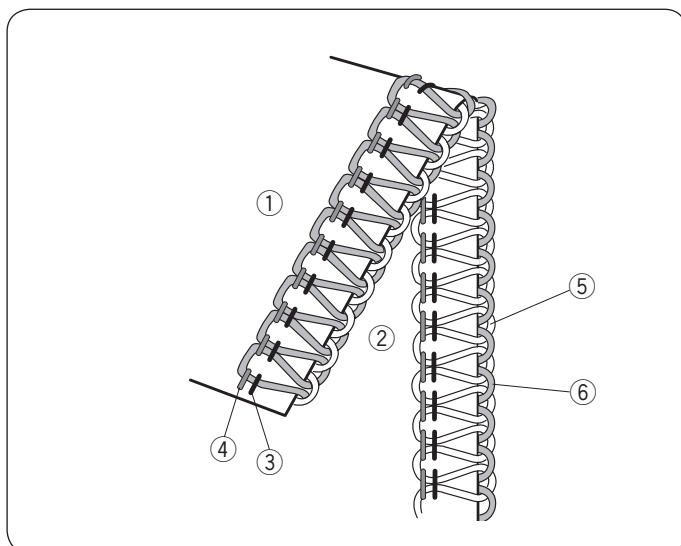
- 1 Surfilez un point de la fin de la couture.
- 2 Soulevez l'aiguille et le pied de biche et retirez doucement les fils du doigt de chaînage.
- 3 Retournez le tissu afin de placer le bas en haut.
- 4 Surfilez environ 2,5 cm (1") sur le point et le biais du tissu.



Coupe des coutures

Coupez le fil du boucleur supérieur à l'aide d'un découd-vite (non fourni avec la machine) pour couper les coutures.

- 1 Fil du boucleur supérieur
- 2 Découd-vite

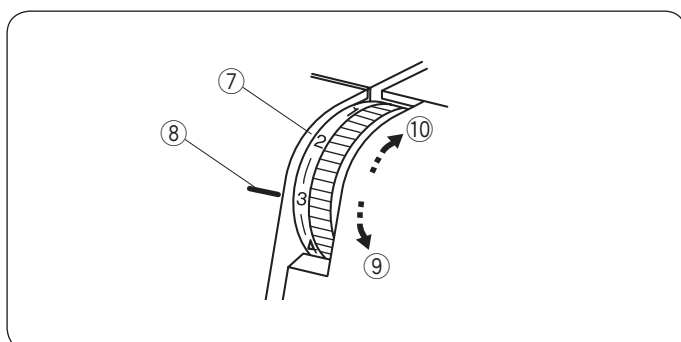


Tension du fil (4 fils)

Tension correcte

L'illustration de gauche montre une couture effectuée avec la bonne tension. Notez qu'il peut être nécessaire d'ajuster la tension du fil selon le tissu et le fil utilisé.

- ① Revers du tissu
- ② Endroit du tissu
- ③ Fil de l'aiguille droite
- ④ Fil de l'aiguille gauche
- ⑤ Fil du boucleur supérieur
- ⑥ Fil du boucleur inférieur



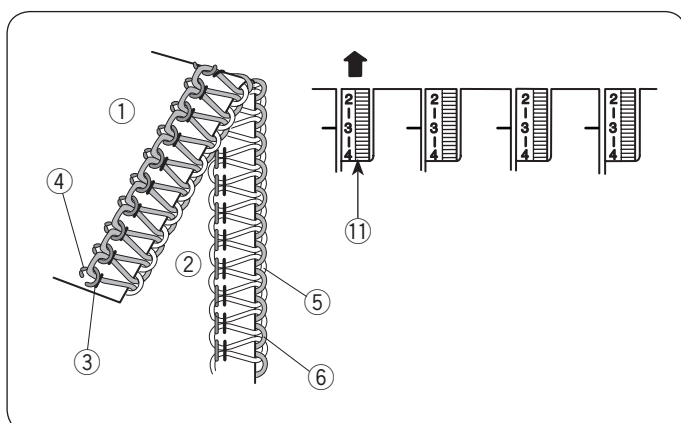
Réglage de la tension du fil

Réglez les quatre molettes de tension du fil sur « 3 ».

Cousez et vérifiez la tension du fil.

Si la tension sur la pièce d'essai n'est pas satisfaisante, vous pouvez régler la tension du fil à l'aide de la molette de tension du fil.

- ⑦ Molette de tension du fil
- ⑧ Repère du réglage
- ⑨ Réduire
- ⑩ Renforcer



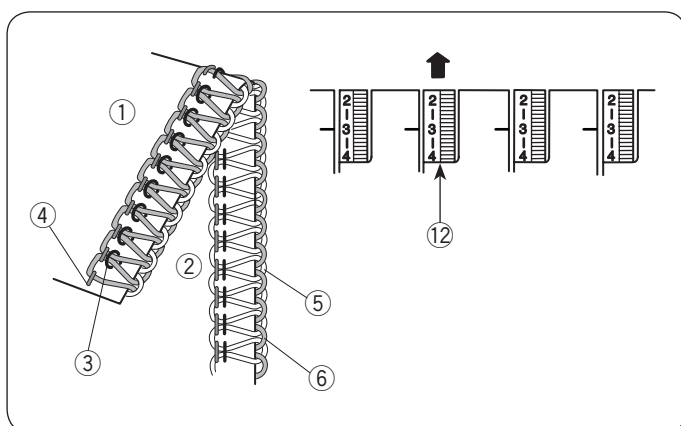
La tension du fil de l'aiguille gauche est trop faible

L'illustration de gauche montre une couture effectuée lorsque la tension du fil de l'aiguille gauche est trop faible.

Solution :

Renforcez la tension du fil de l'aiguille gauche.

- ⑪ Molette de tension de l'aiguille gauche



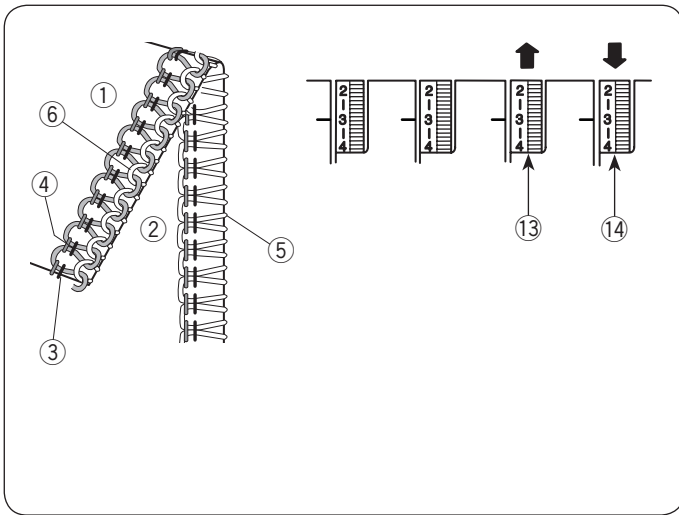
La tension du fil de l'aiguille droite est trop faible

L'illustration de gauche montre une couture effectuée lorsque la tension du fil de l'aiguille droite est trop faible.

Solution :

Renforcez la tension du fil de l'aiguille droite.

- ⑫ Molette de tension de l'aiguille droite



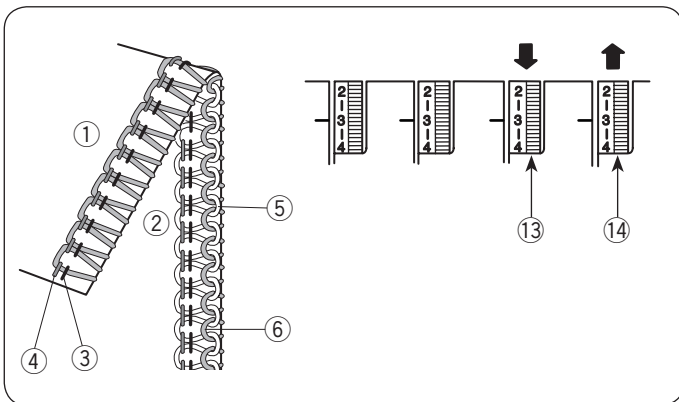
La tension du fil du boucleur est déséquilibrée (1)

L'illustration montre les résultats de la couture lorsque la tension du fil du boucleur inférieur est trop forte et/ou que la tension du fil du boucleur supérieur est trop faible.

Solution :

Réduisez la tension du fil du boucleur inférieur et/ou renforcez la tension du fil du boucleur supérieur.

- ① Revers du tissu
- ② Endroit du tissu
- ③ Fil de l'aiguille droite
- ④ Fil de l'aiguille gauche
- ⑤ Fil du boucleur supérieur
- ⑥ Fil du boucleur inférieur
- ⑬ Molette de tension du fil du boucleur supérieur
- ⑭ Molette de tension du fil du boucleur inférieur



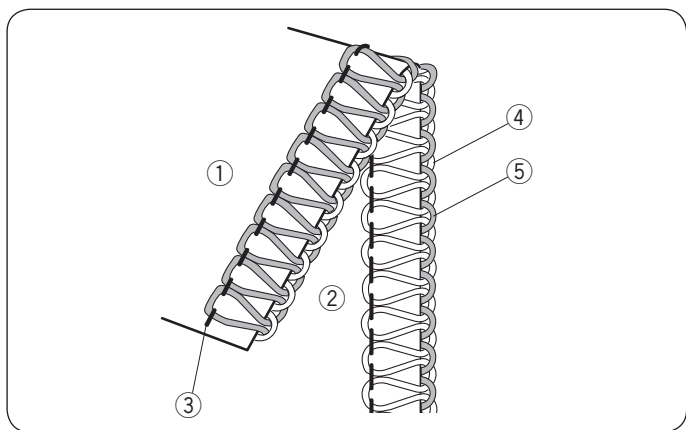
La tension du fil du boucleur est déséquilibrée (2)

L'illustration de gauche montre une couture effectuée lorsque la tension du fil du boucleur supérieur est trop forte et/ou que la tension du fil du boucleur inférieur est trop faible.

Solution :

Réduisez la tension du fil du boucleur supérieur et/ou renforcez la tension du fil du boucleur inférieur.

- ⑬ Molette de tension du fil du boucleur supérieur
- ⑭ Molette de tension du fil du boucleur inférieur

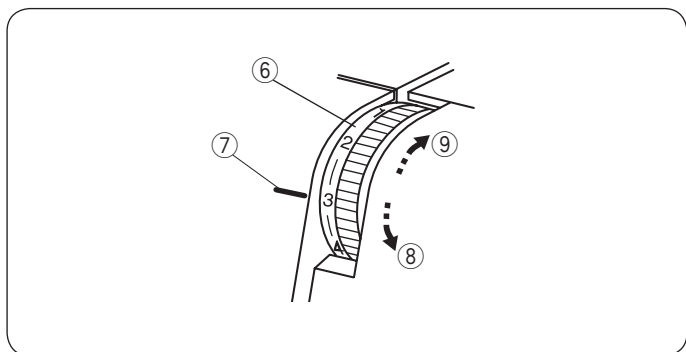


Tension du fil (3 fils)

Tension correcte

L'illustration de gauche montre une couture effectuée avec la bonne tension. Notez qu'il peut être nécessaire d'ajuster la tension du fil selon le tissu et le fil utilisé.

- ① Revers du tissu
- ② Endroit du tissu
- ③ Fil de l'aiguille gauche ou droite
- ④ Fil du boucleur supérieur
- ⑤ Fil du boucleur inférieur



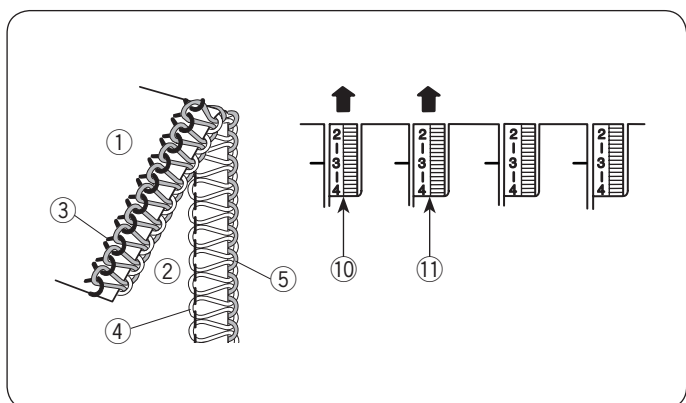
Réglage de la tension du fil

Réglez les trois molettes de tension du fil sur « 3 ».

Cousez et vérifiez la tension du fil.

Si la tension sur la pièce d'essai n'est pas satisfaisante, vous pouvez régler la tension du fil à l'aide de la molette de tension du fil.

- ⑥ Molette de tension du fil
- ⑦ Repère du réglage
- ⑧ Réduire
- ⑨ Renforcer



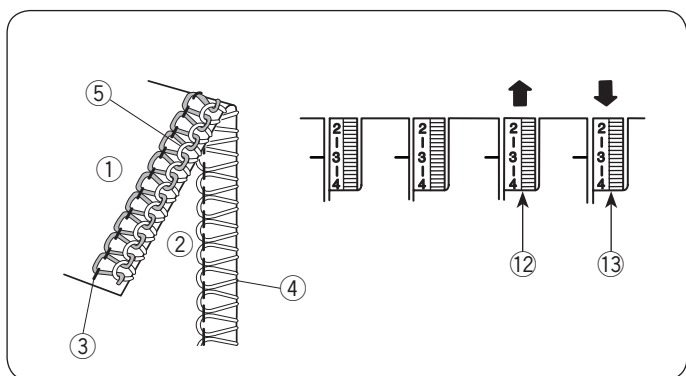
La tension du fil de l'aiguille est trop faible

L'illustration de gauche montre une couture effectuée lorsque la tension du fil de l'aiguille gauche est trop faible.

Solution :

Renforcez la tension du fil de l'aiguille.

- ⑩ Molette de tension de l'aiguille gauche
- ⑪ Molette de tension de l'aiguille droite



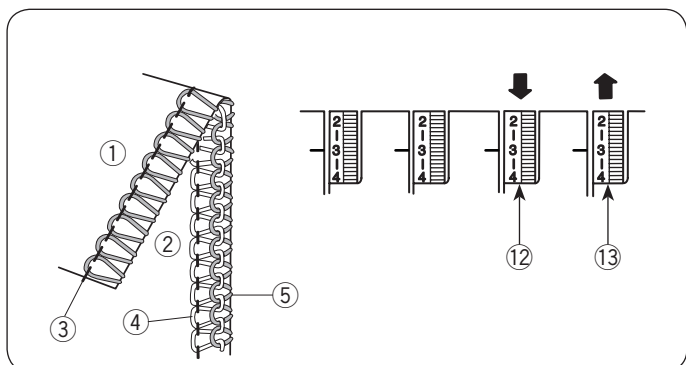
La tension du fil du boucleur est déséquilibrée (1)

L'illustration de gauche montre une couture effectuée lorsque la tension du fil du boucleur inférieur est trop forte et/ou que la tension du fil du boucleur supérieur est trop faible.

Solution :

Réduisez la tension du fil du boucleur inférieur et/ou renforcez la tension du fil du boucleur supérieur.

- ⑫ Molette de tension du fil du boucleur supérieur
- ⑬ Molette de tension du fil du boucleur inférieur



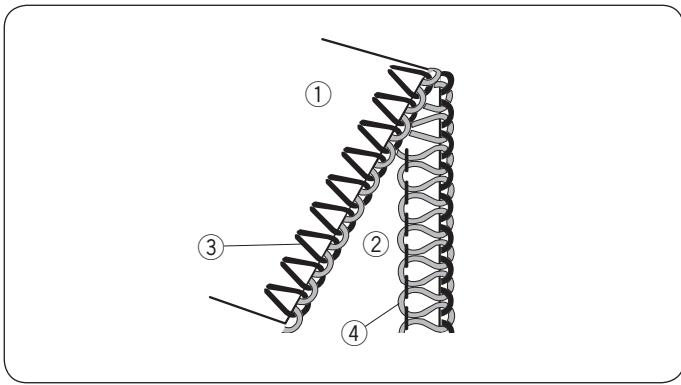
La tension du fil du boucleur est déséquilibrée (2)

L'illustration de gauche montre une couture effectuée lorsque la tension du fil du boucleur supérieur est trop forte et/ou que la tension du fil du boucleur inférieur est trop faible.

Solution :

Réduisez la tension du fil du boucleur supérieur et/ou renforcez la tension du fil du boucleur inférieur.

- ⑫ Molette de tension du fil du boucleur supérieur
- ⑬ Molette de tension du fil du boucleur inférieur

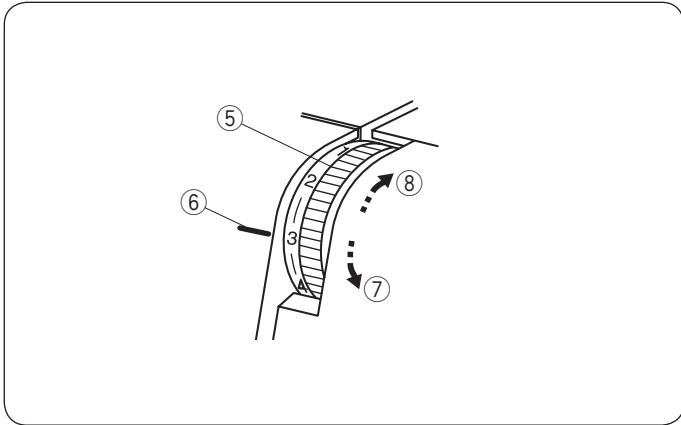


Tension du fil (2 fils)

Tension correcte

L'illustration de gauche montre une couture effectuée avec la bonne tension. Notez qu'il peut être nécessaire d'ajuster la tension du fil selon le tissu et le fil utilisé.

- ① Revers du tissu
- ② Endroit du tissu
- ③ Fil de l'aiguille gauche ou droite
- ④ Fil du boucleur inférieur



Réglage de la tension du fil

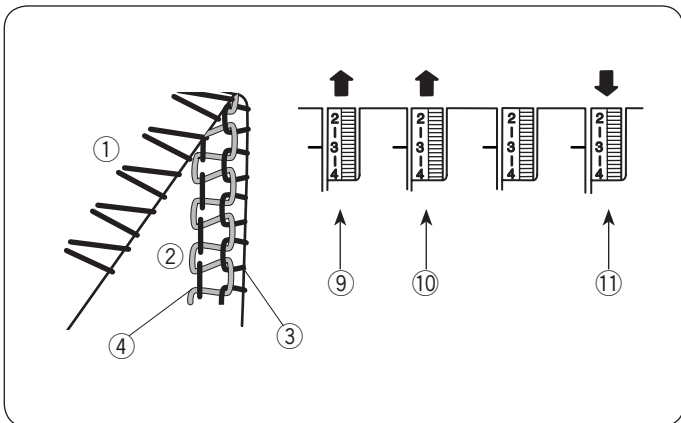
Réglez le curseur de réglage de pré-tension du boucleur inférieur sur TIGHT.

Réglez les deux molettes de tension du fil sur « 3 ».

Cousez et vérifiez la tension des fils.

Si la tension sur la pièce d'essai n'est pas satisfaisante, vous pouvez régler la tension du fil à l'aide de la molette de tension du fil.

- ⑤ Molette de tension du fil
- ⑥ Repère du réglage
- ⑦ Réduire
- ⑧ Renforcer



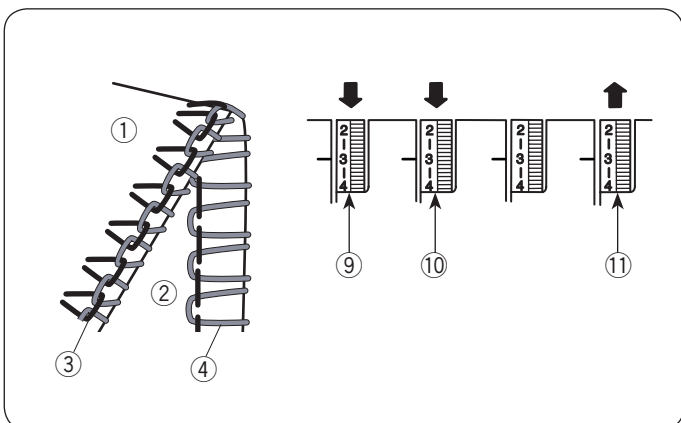
La tension du fil de l'aiguille/boucleur inférieur est déséquilibrée (1)

L'illustration de gauche montre une couture effectuée lorsque la tension du fil du boucleur inférieur est trop forte et/ou que la tension du fil de l'aiguille est trop faible.

Solution :

Réduisez la tension du fil du boucleur inférieur et/ou renforcez la tension du fil du boucleur supérieur.

- ⑨ Molette de tension du fil de l'aiguille gauche
- ⑩ Molette de tension du fil de l'aiguille droite
- ⑪ Molette de tension du fil du boucleur inférieur



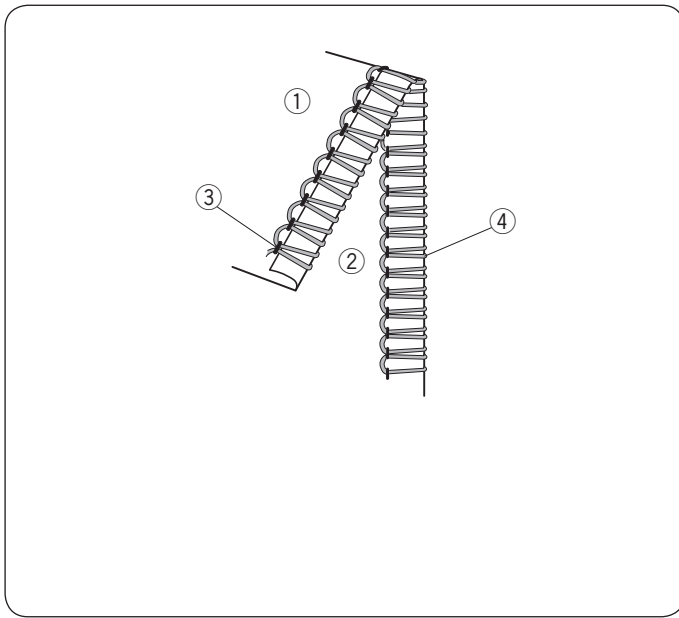
La tension du fil de l'aiguille/boucleur inférieur est déséquilibrée (2)

L'illustration de gauche montre une couture effectuée lorsque la tension du fil de l'aiguille est forte et/ou que la tension du fil du boucleur inférieur est trop faible.

Solution :

Réduisez la tension du fil de l'aiguille et/ou renforcez la tension du fil du boucleur inférieur.

- ⑨ Molette de tension du fil de l'aiguille gauche
- ⑩ Molette de tension du fil de l'aiguille droite
- ⑪ Molette de tension du fil du boucleur inférieur



Tension correcte pour l'ourlet roulé

L'illustration de gauche montre une couture effectuée avec la bonne tension. Notez qu'il peut être nécessaire d'ajuster la tension du fil selon le tissu et le fil utilisé.

Utilisez un fil synthétique pour le fil d'aiguille et un fil de nylon lainé pour le fil du boucleur inférieur.

Réglez le curseur de réglage de pré-tension du boucleur inférieur sur STD.

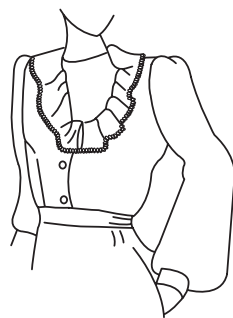
Les autres réglages sont identiques à ceux de l'ourlet roulé à 3 fils (voir page 42).

Pour obtenir de meilleurs résultats, effectuez un test à l'aide du tissu et des fils que vous souhaitez utiliser et réglez la tension en conséquence.

- ① Revers du tissu
- ② Endroit du tissu
- ③ Fil de l'aiguille
- ④ Fil du boucleur inférieur

OURLET ROULÉ, BORDURE PICOT ET OURLET ÉTROIT

Réglages des molettes de tension et des paramètres de la machine selon le fil et le tissu



Le réglage des molettes de tension peut varier en fonction du type et de l'épaisseur du tissu ainsi que du fil utilisé.



ATTENTION

Assurez-vous de mettre l'interrupteur d'alimentation sur arrêt avant de remplacer l'aiguille ou de régler le bouton de commutation du doigt de chaînage.

	Ourlet roulé			Bordure picot			Ourlet étroit		
Boucleur inférieur Curseur de réglage de pré-tension	TIGHT STD. TIGHT * Réglez le curseur de réglage de pré-tension du boucleur inférieur sur TIGHT après l'enfilage.			TIGHT STD. TIGHT * Réglez le curseur de réglage de pré-tension du boucleur inférieur sur TIGHT après l'enfilage.			STD. STD. TIGHT 		
Réglage standard des molettes de tension	Aiguille droite	Boucleur supérieur	Boucleur inférieur	Aiguille droite	Boucleur supérieur	Boucleur inférieur	Aiguille droite	Boucleur supérieur	Boucleur inférieur
	(Synthétique) 3-4	(Synthétique) 3	(Synthétique) 3	(Synthétique) 2-4	(Synthétique) 3	(Synthétique) 3	(Synthétique) 4	(Synthétique) 3	(Synthétique) 3
	(Synthétique) 4	(Nylon lainé) 1	(Synthétique) 3	-	-	-	(Synthétique) 4	(Nylon lainé) 1	(Synthétique) 3
	(Synthétique) 4	(Nylon lainé) 1	(Nylon lainé) 3	-	-	-	(Synthétique) 4	(Nylon lainé) 1	(Nylon lainé) 3
Molette de réglage de la longueur de point	R			3-4			R		
Molette d'entraînement différentiel	1,0			1,0			1,0		
Bouton de commutation du doigt de chaînage	R S			R S			R S		
Couteau supérieur	Activé								
Aiguille	Utilisation de l'aiguille droite : HA-1 SP No. 11 (Retirez l'aiguille gauche.)								
Fil de l'aiguille	Synthétique : N° 80 - 100								
Tissu	Tissu léger comme l'organdi, le crêpe de Chine, le linon et la georgette								

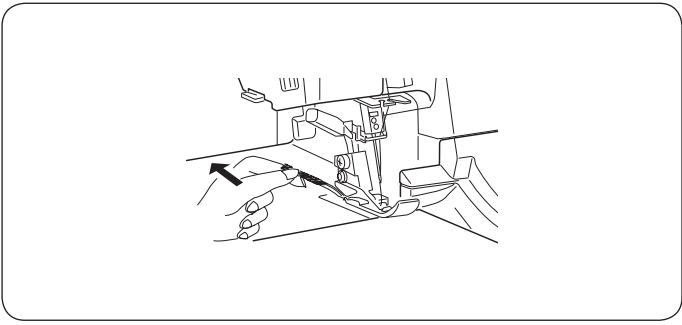
* Reportez-vous à la page 10 pour plus d'informations sur la procédure à suivre pour retirer l'aiguille.

* Reportez-vous à la page 11 pour plus d'informations sur le réglage de la longueur du point.

* Reportez-vous à la page 11 pour plus d'informations sur le réglage du rapport du différentiel.

* Reportez-vous à la page 13 pour plus d'informations sur le réglage du bouton de commutation du doigt de chaînage.

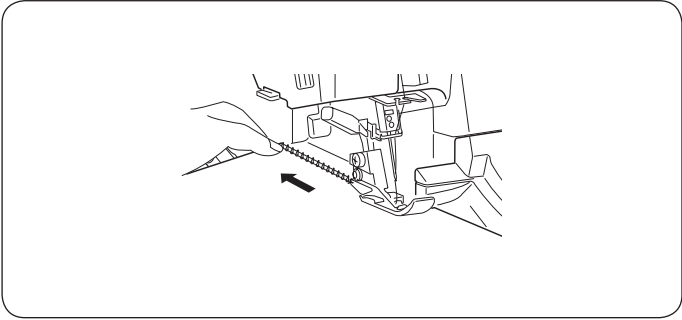
* Reportez-vous à la page 12 pour plus d'informations sur la manière d'activer et de désactiver le couteau supérieur.



Pour de meilleurs résultats

Ourlet roulé

Tirez doucement l'extrémité de la chaîne de fils vers l'arrière au début et à la fin de la couture.



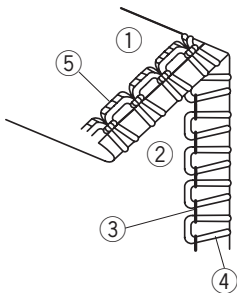
Bordure picot

Tirez doucement le tissu vers l'arrière pendant la couture.

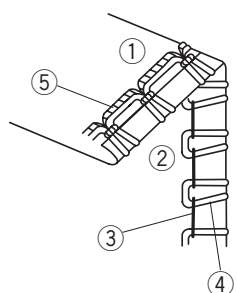
REMARQUE:

La procédure de couture de l'ourlet étroit est la même que celle du surjet standard.

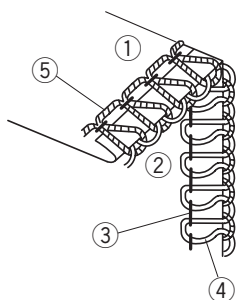
Ourlet roulé



Bordure picot



Ourlet étroit



Tension du fil

Tension correcte

L'illustration de gauche montre une couture effectuée avec la bonne tension. Notez qu'il peut être nécessaire d'ajuster la tension du fil selon le tissu et le fil utilisé.

- ① Revers du tissu
- ② Endroit du tissu
- ③ Fil de l'aiguille droite
- ④ Fil du boucleur supérieur
- ⑤ Fil du boucleur inférieur

Réglage de la tension du fil

1. Réglez les disques de tension, comme indiqué à la page 42.
2. Cousez et vérifiez la tension.
3. Si la tension sur la pièce d'essai n'est pas satisfaisante, vous pouvez régler la tension du fil à l'aide de la molette de tension du fil.

Pour l'ourlet roulé et la bordure de picot

* Le réglage de la tension du fil pour un ourlet étroit est le même que pour un surjet à 3 fils (voir page 39).

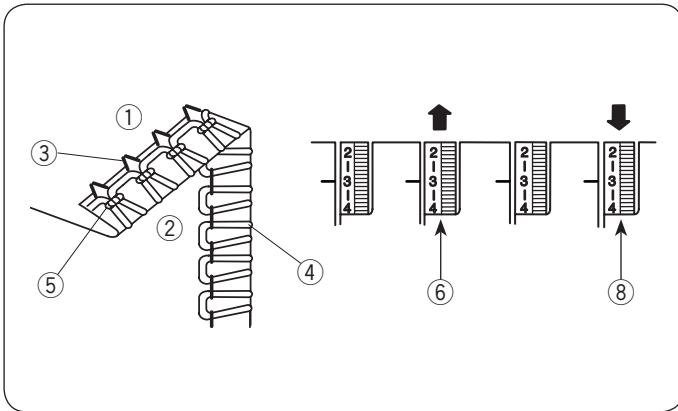
- ① Revers du tissu
- ② Endroit du tissu
- ③ Fil de l'aiguille droite
- ④ Fil du boucleur supérieur
- ⑤ Fil du boucleur inférieur

La tension du fil du boucleur inférieur est trop forte et/ou la tension du fil droit est trop faible

Solution :

Renforcez la tension du fil de l'aiguille droite et/ou réduisez la tension du fil du boucleur inférieur.

- ⑥ Molette de tension du fil de l'aiguille droite
- ⑧ Molette de tension du fil du boucleur inférieur

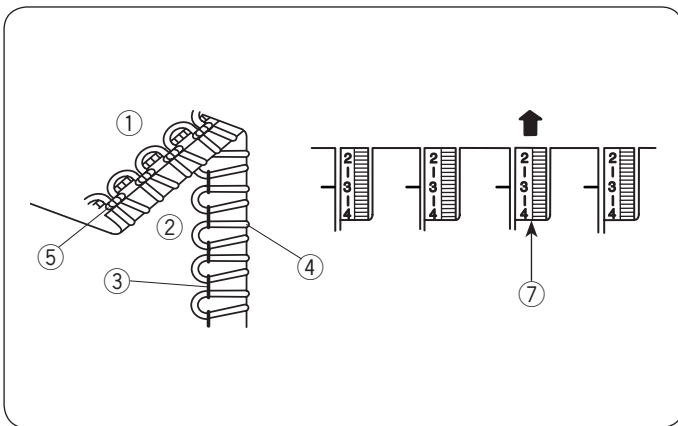


La tension du fil du boucleur inférieur est trop faible

Solution :

Renforcez la tension du fil du boucleur supérieur.

- ⑦ Molette de tension du fil du boucleur supérieur

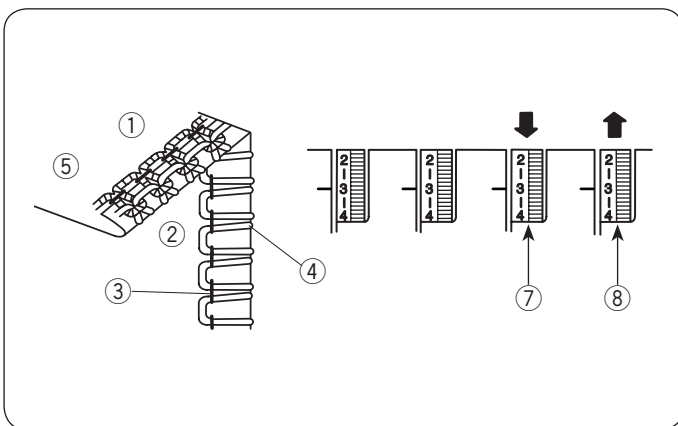


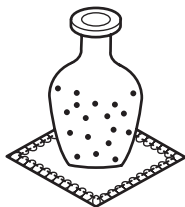
La tension du fil du boucleur inférieur est trop faible et/ou la tension du fil du boucleur supérieur est trop forte

Solution :

Réduisez la tension du fil du boucleur supérieur et/ou renforcez la tension du fil du boucleur inférieur.

- ⑦ Molette de tension du fil du boucleur supérieur
- ⑧ Molette de tension du fil du boucleur inférieur





TECHNIQUES AVANCÉES

Surjet décoratif

REMARQUE:

- Il se peut que vous deviez ajuster la tension du fil.
- Pour obtenir de meilleurs résultats, tirez doucement la chaîne de fil vers l'arrière au début et à la fin de la couture.

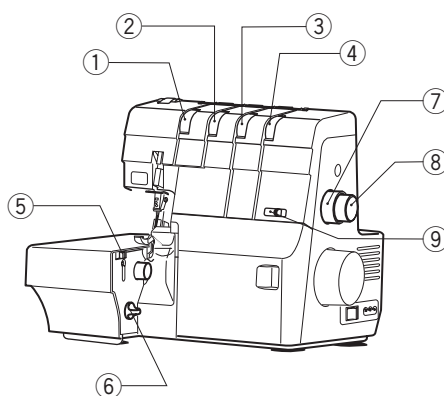
⚠ ATTENTION

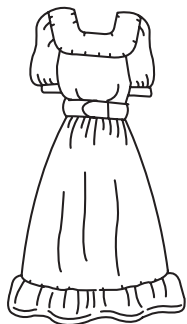
Assurez-vous de mettre l'appareil hors tension avant de remplacer l'aiguille, de désactiver/activer le couteau supérieur ou de régler le bouton de commutation du doigt de chaînage.

Réglage de la machine				
Boucleur inférieur curseur de réglage de pré-tension				
Réglage standard des molettes de tension	Aiguille gauche	Aiguille droite	Boucleur supérieur	Boucleur inférieur
	5	5	1-2	6
Molette de réglage de la longueur de point	3-4			
Molette d'entraînement différentiel	1,0			
Bouton de commutation du doigt de chaînage				
Couteau supérieur	Activé			
Aiguille	Utilisez les aiguilles droite et gauche : HA-1 SP No. 14			
Fil de l'aiguille	Synthétique : N° 60 - 80			
Fil de boucleur supérieur	Fil décoratif * Utilisez le fil de boucleur ou un fil standard pour l'enfilage.			
Fil de boucleur inférieur	Synthétique : N° 60 - 100			
Tissu	Poids moyen ou élevé			

- ① Molette de tension du fil de l'aiguille gauche
- ② Molette de tension du fil de l'aiguille droite
- ③ Molette de tension du fil du boucleur supérieur
- ④ Molette de tension du fil du boucleur inférieur
- ⑤ Bouton de commutation du doigt de chaînage
- ⑥ Bouton de déverrouillage du couteau supérieur
- ⑦ Molette de réglage de la longueur de point
- ⑧ Molette d'entraînement différentiel
- ⑨ Curseur de réglage de pré-tension du boucleur inférieur

- * Reportez-vous à la page 10 pour plus d'informations sur la procédure à suivre pour retirer l'aiguille.
- * Reportez-vous à la page 11 pour plus d'informations sur le réglage de la longueur du point.
- * Reportez-vous à la page 11 pour plus d'informations sur le réglage du rapport de différence.
- * Reportez-vous à la page 12 pour plus d'informations sur la manière d'activer/désactiver le couteau supérieur.
- * Reportez-vous à la page 13 pour plus d'informations sur le réglage du bouton de commutation du doigt de chaînage.





Fronces


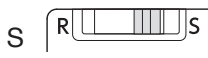

Cousez et vérifiez la tension des fils.

Si l'équilibre de la tension sur la pièce d'essai n'est pas satisfaisant, vous pouvez régler la tension du fil à l'aide de la molette de tension du fil.

* Réglez la molette d'entraînement différentiel entre 1.0 et 2.0 pour froncer.

ATTENTION

Assurez-vous de mettre l'appareil hors tension avant de remplacer l'aiguille, de désactiver/activer le couteau supérieur ou de régler le bouton de commutation du doigt de chaînage.

Réglage de la machine				
Boucleur inférieur Curseur de réglage de pré-tension				
Réglage standard des molettes de tension	Aiguille gauche	Aiguille droite	Boucleur supérieur	Boucleur inférieur
	3	3	3	3
Molette de réglage de la longueur de point	3-4			
Molette d'entraînement différentiel	2,0			
Bouton de commutation du doigt de chaînage				
Couteau supérieur	Activé 			
Aiguille	Utilisez les aiguilles droite et gauche : HA-1 SP N° 14 ou N° 11			
Fil de l'aiguille	Synthétique : N° 60 - 80			
Fil de boucleur supérieur	Synthétique : N° 60 - 100			
Fil de boucleur inférieur	Synthétique : N° 60 - 100			
Tissu	Poids moyen et léger			

- ① Molette de tension du fil de l'aiguille gauche
- ② Molette de tension du fil de l'aiguille droite
- ③ Molette de tension du fil du boucleur supérieur
- ④ Molette de tension du fil du boucleur inférieur
- ⑤ Bouton de commutation du doigt de chaînage
- ⑥ Bouton de déverrouillage du couteau supérieur
- ⑦ Molette de réglage de la longueur de point
- ⑧ Molette d'entraînement différentiel
- ⑨ Curseur de réglage de pré-tension du boucleur inférieur

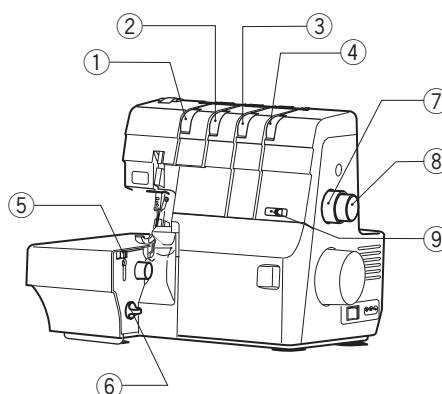
* Reportez-vous à la page 10 pour plus d'informations sur la procédure à suivre pour retirer l'aiguille.

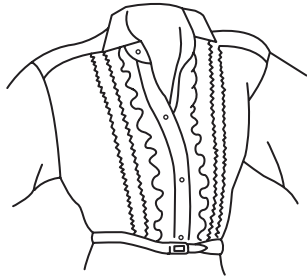
* Reportez-vous à la page 11 pour plus d'informations sur le réglage de la longueur du point.

* Reportez-vous à la page 11 pour plus d'informations sur le réglage du rapport du différentiel.

* Reportez-vous à la page 12 pour plus d'informations sur la manière d'activer/désactiver le couteau supérieur.

* Reportez-vous à la page 13 pour plus d'informations sur le réglage du bouton de commutation du doigt de chaînage.





Nervures

REMARQUE:

- Il peut être nécessaire d'ajuster la tension du fil selon le tissu et le fil utilisés.
- Si l'équilibre de la tension sur la pièce d'essai n'est pas satisfaisant, vous pouvez régler la tension du fil à l'aide de la molette de tension du fil.

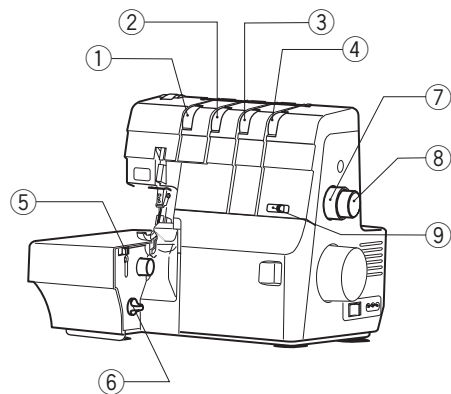
⚠ ATTENTION

Assurez-vous de mettre l'appareil hors tension avant de remplacer l'aiguille, de désactiver/activer le couteau supérieur ou de régler le bouton de commutation du doigt de chaînage.

Réglage de la machine				
Boucleur inférieur				
Curseur de réglage de pré-tension	STD.			
Réglage standard des molettes de tension	Aiguille gauche	Aiguille droite	Boucleur supérieur	Boucleur inférieur
	-	4	5-7	2-4
Molette de réglage de la longueur de point	R			
Molette d'entraînement différentiel	1,0			
Bouton de commutation du doigt de chaînage				
Couteau supérieur	Désactivé			
Aiguille	Utilisez l'aiguille droite : HA-1 SP N° 14 ou N° 11			
Fil de l'aiguille	Synthétique : N° 80 - 100			
Fil de boucleur supérieur	Synthétique : N° 80 - 100			
Fil de boucleur inférieur	Synthétique : N° 80 - 100			
Tissu	Léger, tricot			

- ① Molette de tension du fil de l'aiguille gauche
- ② Molette de tension du fil de l'aiguille droite
- ③ Molette de tension du fil du boucleur supérieur
- ④ Molette de tension du fil du boucleur inférieur
- ⑤ Bouton de commutation du doigt de chaînage
- ⑥ Bouton de déverrouillage du couteau supérieur
- ⑦ Molette de réglage de la longueur de point
- ⑧ Molette d'entraînement différentiel
- ⑨ Curseur de réglage de pré-tension du boucleur inférieur

- * Reportez-vous à la page 10 pour plus d'informations sur la procédure à suivre pour retirer l'aiguille.
- * Reportez-vous à la page 11 pour plus d'informations sur le réglage de la longueur du point.
- * Reportez-vous à la page 11 pour plus d'informations sur le réglage du rapport du différentiel.
- * Reportez-vous à la page 12 pour plus d'informations sur la manière d'activer/désactiver le couteau supérieur.
- * Reportez-vous à la page 13 pour plus d'informations sur le réglage du bouton de commutation du doigt de chaînage.



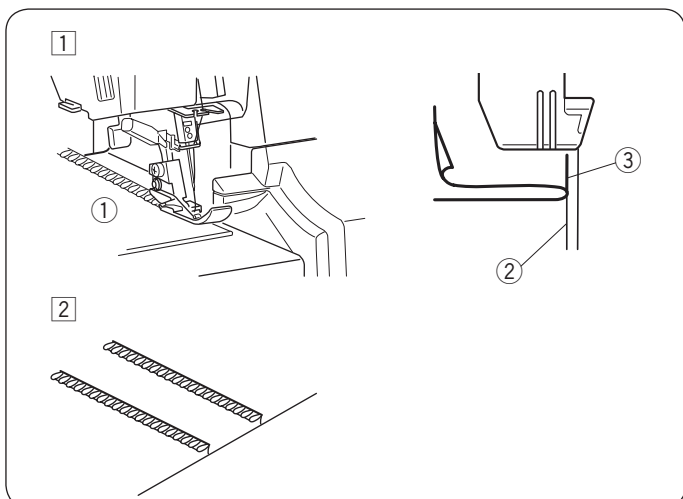
Couture

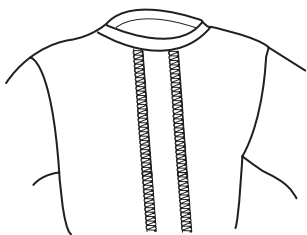
- ① Piquez le bord plié tout en le guidant le long du trait de guidage.

- ① Endroit du tissu
- ② Bord plié
- ③ Trait de guidage de la plaque d'aiguille

- ② Ouvrez le pli à plat et pressez les nervures sur un côté.

- * Une fois que vous avez fini de coudre, ramenez le couteau supérieur dans sa position d'origine (activé).





Couture plate

REMARQUE:

- Il peut être nécessaire d'ajuster la tension du fil selon le tissu et le fil utilisés.
- Si l'équilibre de la tension sur la pièce d'essai n'est pas satisfaisant, vous pouvez régler la tension du fil à l'aide de la molette de tension du fil.

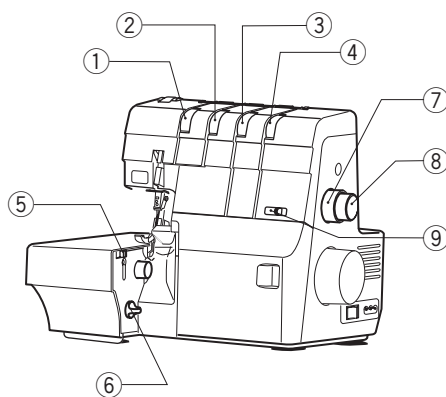
⚠ ATTENTION

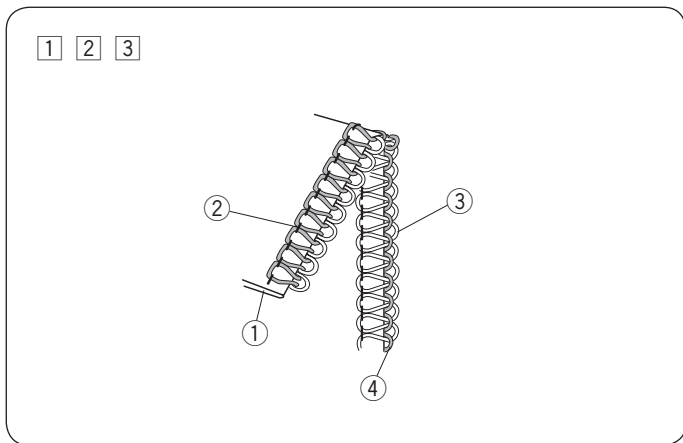
Assurez-vous de mettre l'appareil hors tension avant de remplacer l'aiguille, de désactiver/activer le couteau supérieur ou de régler le bouton de commutation du doigt de chaînage.

Réglage de la machine				
Curseur de réglage de pré-tension du boucleur inférieur	STD. TIGHT STD.			
Réglage standard des molettes de tension (1 aiguille 3 fils)	Aiguille gauche	Aiguille droite	Boucleur supérieur	Boucleur inférieur
	0-2	-	0	6-7
Réglage standard des molettes de tension (1 aiguille 2 fils)	Aiguille gauche	Aiguille droite	Boucleur supérieur	Boucleur inférieur
	0-2	-	-	7
Écarteur (1 aiguille 2 fils)				
Molette de réglage de la longueur de point	3-4			
Molette d'entraînement différentiel	1,0			
Bouton de commutation du doigt de chaînage	S			
Couteau supérieur	Désactivé			
Aiguille	Utilisez l'aiguille gauche : HA-1 SP N° 14 ou N° 11			
Fil de l'aiguille	Synthétique : N° 60 - 100			
Fil de boucleur supérieur	Aiguille gauche	Aiguille droite	Boucleur supérieur	Boucleur inférieur
	Synthétique : N° 60-100		Fil décoratif	Synthétique : N° 60-100
Fil de boucleur inférieur	Aiguille gauche	Aiguille droite	Boucleur supérieur	Boucleur inférieur
	Synthétique : N° 60-100			Fil décoratif
* Utilisez le fil de boucleur ou un fil standard pour l'enfilage.				
Tissu	Moyen			

- ① Molette de tension du fil de l'aiguille gauche
- ② Molette de tension du fil de l'aiguille droite
- ③ Molette de tension du fil du boucleur supérieur
- ④ Molette de tension du fil du boucleur inférieur
- ⑤ Bouton de commutation du doigt de chaînage
- ⑥ Bouton de déverrouillage du couteau supérieur
- ⑦ Molette de réglage de la longueur de point
- ⑧ Molette d'entraînement différentiel
- ⑨ Curseur de réglage de pré-tension du boucleur inférieur

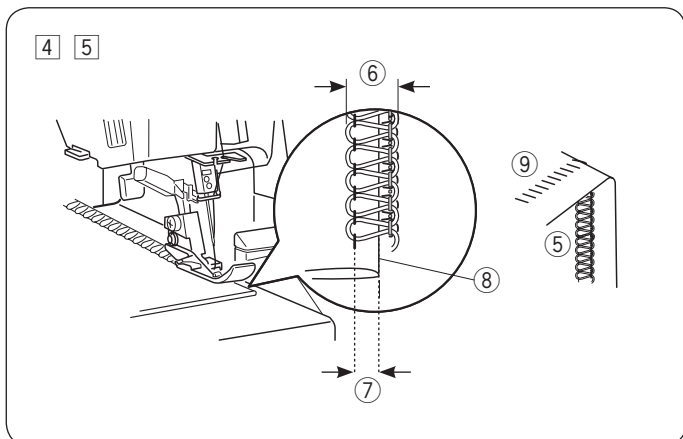
- * Reportez-vous à la page 10 pour plus d'informations sur la procédure à suivre pour retirer l'aiguille.
- * Reportez-vous à la page 11 pour plus d'informations sur le réglage de la longueur du point.
- * Reportez-vous à la page 11 pour plus d'informations sur le réglage du rapport du différentiel.
- * Reportez-vous à la page 12 pour plus d'informations sur la manière d'activer/désactiver le couteau supérieur.
- * Reportez-vous à la page 13 pour plus d'informations sur le réglage du bouton de commutation du doigt de chaînage.
- * Reportez-vous à la page 18 pour plus d'informations sur la façon de lever et d'abaisser l'écarteur.





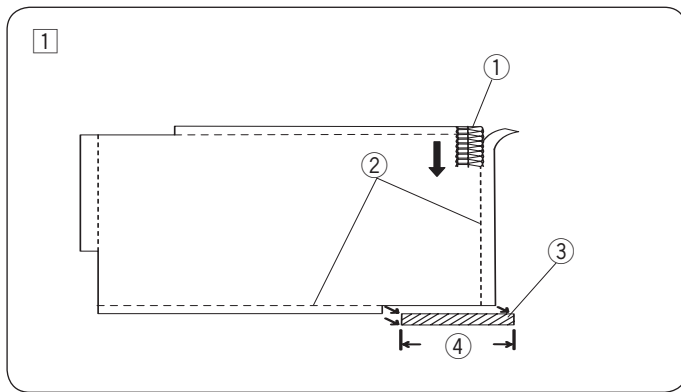
Couture

- 1 Pliez ensemble les revers du tissu.
 - ① Revers du tissu
- 2 Ajustez la largeur de couture à deux fois la largeur de coupe.
 - ② Fil de l'aiguille
 - ③ Fil du boucleur supérieur
 - ④ Fil du boucleur inférieur
- 3 Cousez une pièce d'essai et vérifiez les tensions.



- 4 Désactivez le couteau supérieur et cousez.
- 5 Ouvrez le tissu et repassez le revers.
 - ⑤ Endroit du tissu
 - ⑥ Largeur de la couture
 - ⑦ Largeur de coupe
 - ⑧ Bord plié
 - ⑨ Revers du tissu

* Ajustez la largeur de la couture en fonction des résultats.

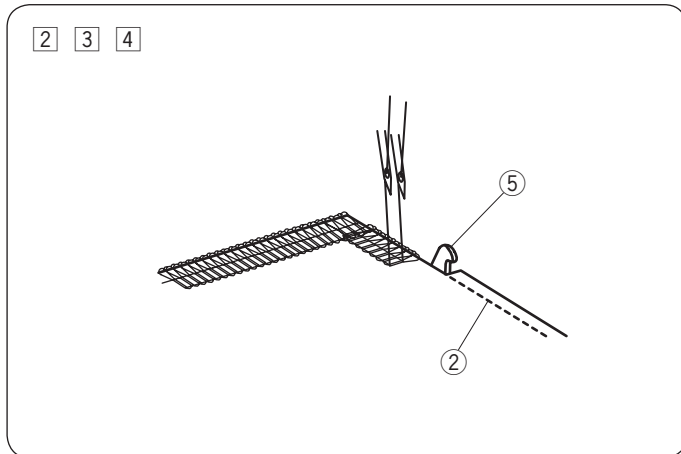


Couture des coins

Coins extérieurs

1 Coupez trois coins (autres que le point de départ) de 3 cm comme illustré.

- ① Point de départ
- ② Ligne de coupe
- ③ Coin coupé
- ④ 3 cm



2 Arrêtez la machine lorsque vous atteignez le coin suivant.

Relevez l'aiguille et le pied de biche.

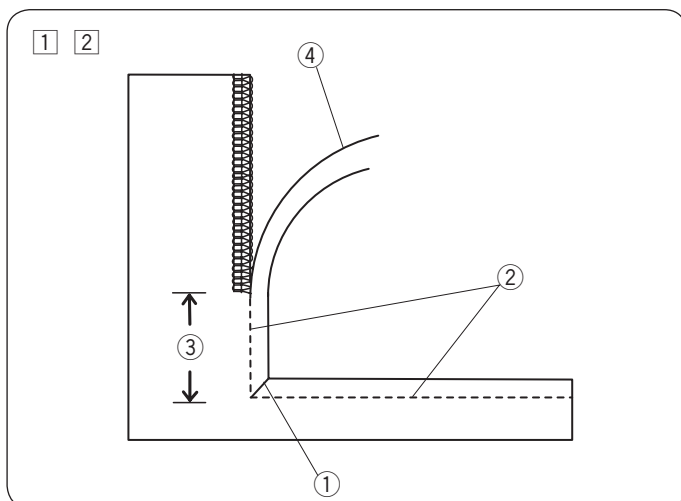
Retirez les fils du doigt de chaînage et tournez le tissu.

Alignez la ligne de coupe avec le couteau supérieur.

- ⑤ Couteau supérieur

3 Abaissez le releveur du pied de biche.

4 Continuez de coudre à partir de l'endroit où les points précédents sur le coin se sont terminés.



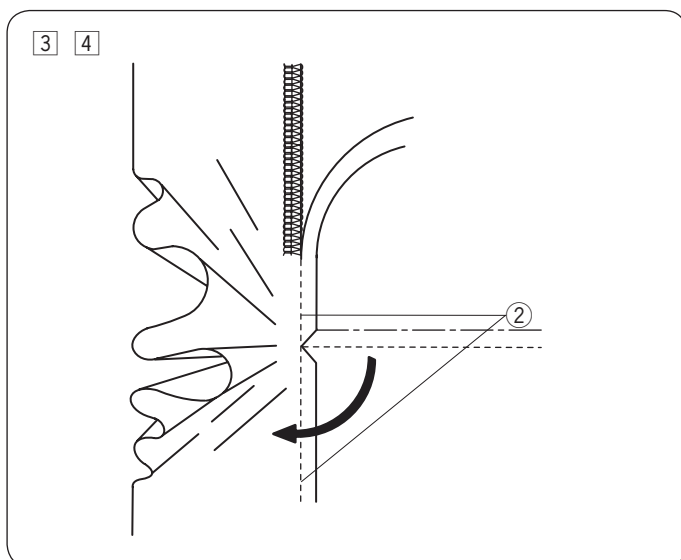
Coins intérieurs

1 Coupez le coin intérieur comme illustré.

- ① Coin intérieur

2 Cousez et arrêtez 3 cm avant le coin intérieur.

- ② Ligne de coupe
- ③ 3 cm
- ④ Allocation de coupe



3 Tournez le tissu de façon à ce que les lignes de coupe soient droites et insérez le tissu sous le pied.

4 Continuez de coudre.

ENTRETIEN DE VOTRE MACHINE

Nettoyage de la surface du couteau supérieur

⚠ ATTENTION

Assurez-vous de mettre l'interrupteur d'alimentation sur arrêt avant de nettoyer la machine.

Ouvrez le couvercle du boucleur.

Effectuez un mouvement de brossage vers l'avant à l'aide de la brosse à charpie pour enlever les peluches.

- ① Brosse à charpie

* Vous pouvez utiliser un aspirateur pour nettoyer la surface du couteau supérieur ou la griffe d'entraînement.

Nettoyage de la griffe d'entraînement

⚠ ATTENTION

Assurez-vous de mettre l'interrupteur d'alimentation sur arrêt avant de nettoyer la machine.

- ① Placez le doigt de chaînage plus bas que la surface de la plaque d'aiguille en tournant le bouton de commutation du doigt de chaînage jusqu'à position « R » (voir page 13).

- ① Doigt de chaînage
- ② Bouton de commutation du doigt de chaînage

- ② Ouvrez le couvercle du boucleur et le couvercle latéral.

- ③ Retirez l'aiguille et le pied de biche (voir pages 9 et 10).

- ④ Retirez la vis de pression à l'aide du grand tournevis et retirez la plaque d'aiguille.

- ③ Vis
- ④ Plaque d'aiguille
- ⑤ Grand tournevis

- ⑤ Utilisez la brosse à charpie pour enlever les peluches autour de la griffe d'entraînement.

- ⑥ Griffe d'entraînement
- ⑦ Brosse à charpie

- ⑥ Mettez en place la plaque d'aiguille en insérant la nervure sous le bord du couvercle arrière et en alignant l'orifice de la plaque d'aiguille à l'aide de la broche.

Serrez la vis de pression à l'aide du tournevis.

- ③ Vis de pression
- ④ Plaque d'aiguille
- ⑤ Grand tournevis
- ⑧ Orifice de la plaque d'aiguille
- ⑨ Nervure
- ⑩ Broche
- ⑪ Bord du couvercle arrière

- ⑦ Mettez en place l'aiguille et le pied de biche.

- ⑧ Fermez le couvercle latéral et le couvercle du boucleur.

Nettoyage du conduit de l'enfileur de boucleur

ATTENTION

Assurez-vous de mettre l'interrupteur d'alimentation sur arrêt avant de nettoyer la machine.

Utilisez le fil d'enfilage du boucleur pour nettoyer le conduit du dispositif d'enfilage du boucleur.

- 1 Ouvrez le couvercle du boucleur et réglez le levier de commutation d'enfilage du boucleur sur « THREADING ».

① Levier de commutation d'enfilage du boucleur

- 2 Tournez lentement le volant vers vous jusqu'à ce qu'il clique.

② Volant

- 3 Insérez l'extrémité droite (pas l'extrémité en boucle) du fil de boucleur dans l'orifice de l'enfileur de boucleur jusqu'à ce qu'il ressorte de l'orifice de l'extrémité du boucleur.

③ Extrémité droite du fil d'enfilage du boucleur

④ Orifice d'enfilage du boucleur

- 4 Préparez une longueur de 60 cm (24") de fil de taille 60 et passez-le à moitié (30 cm (12")) à travers la boucle du fil de boucleur de manière à ce que les deux extrémités se rencontrent comme illustré.

⑤ 30 cm (12")

- 5 Tirez le fil d'enfilage du boucleur avec le fil.

- 6 Répétez les étapes 3 – 5 deux ou trois fois.

- 7 Lorsque la machine n'est pas enfilée, levez et abaissez le levier d'enfilage du boucleur quatre ou cinq fois afin de nettoyer les peluches.

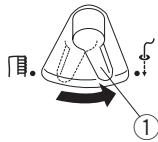
⑥ Levier d'enfilage du boucleur

- 8 Ramenez le levier de commutation d'enfilage du boucleur en position « SEWING » et fermez le couvercle du boucleur.

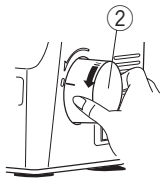
REMARQUE:

- Nettoyez le conduit d'enfilage du boucleur toutes les 10 heures d'utilisation ou lorsque l'enfileur du boucleur ne fonctionne pas correctement.
- Vous pouvez également utiliser un vaporisateur de nettoyage à air comprimé ou une poire de nettoyage pour appareil photo pour nettoyer le conduit d'enfilage du boucleur.

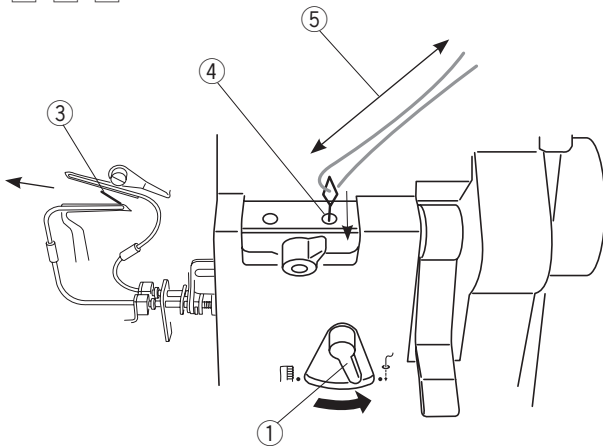
1



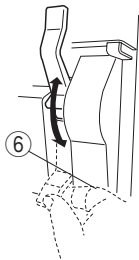
2



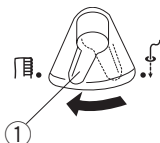
3 4 5 6



7



8



Remplacement du couteau supérieur

⚠ ATTENTION

Assurez-vous de mettre l'interrupteur d'alimentation sur arrêt avant de remplacer le couteau supérieur.

Pour retirer :

- 1 Ouvrez le couvercle du boucleur.
- 2 Tournez le volant vers vous jusqu'à ce que le couteau atteigne sa position la plus haute.
- 3 Retirez le boulon hexagonal avec la clé serre-écrou (utilisez l'extrémité la plus petite) et retirez le couteau supérieur.
 - ① Couteau supérieur
 - ② Boulon hexagonal
 - ③ Clé serre-écrou (petite extrémité 5,5 mm)

Pour attacher :

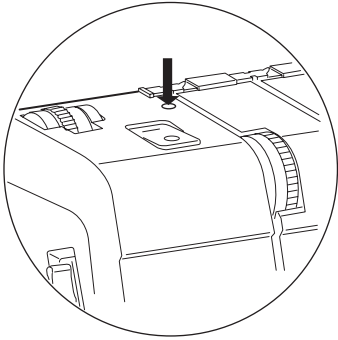
- 1 Mettez le nouveau couteau supérieur en place sur le support de couteau supérieur et serrez partiellement le boulon hexagonal.
 - ① Couteau supérieur
 - ② Boulon hexagonal
 - ④ Support de couteau supérieur
- 2 Tournez le volant vers vous jusqu'à ce que le couteau atteigne sa position la plus basse.
- 3 Desserrez le boulon hexagonal.

Réglez la position du couteau supérieur de façon à ce que sa lame empiète de 1,0 mm à 1,2 mm (3/64") sur le bord du couteau inférieur, comme indiqué, puis serrez fermement le boulon hexagonal.

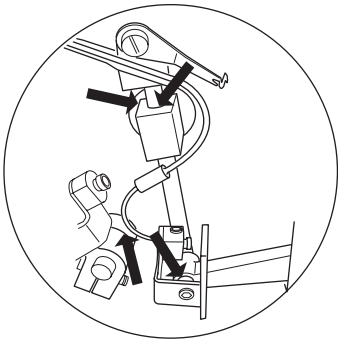
 - ⑤ Couteau inférieur
 - ⑥ 1,0 – 1,2 mm (3/64")
- 4 Tournez le volant vers vous plusieurs fois afin de contrôler la position de la lame.
- 5 Fermez le couvercle du boucleur.

1 2 3 4

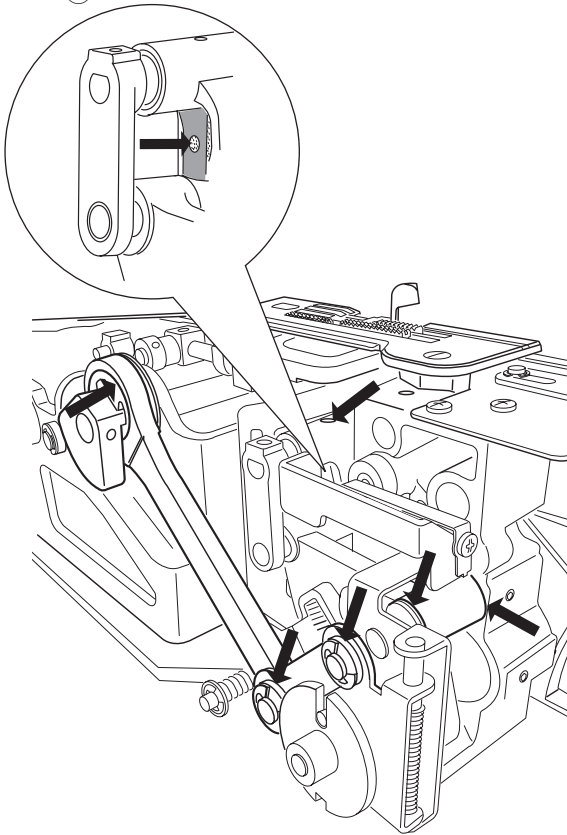
①



②



③



Lubrification de la machine

⚠ ATTENTION

Assurez-vous de mettre l'interrupteur d'alimentation sur arrêt avant de lubrifier la machine.

REMARQUE:

Il est recommandé d'appliquer de l'huile une fois par semaine pour un usage normal ou une fois toutes les 10 heures d'utilisation continue.

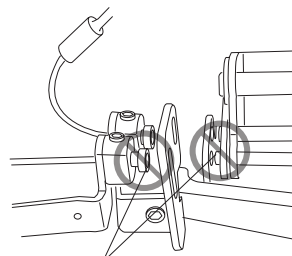
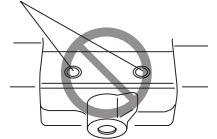
- ① Appliquez quelques gouttes d'huile pour machine à coudre de qualité supérieure sur les pièces indiquées par les flèches.
 - ① Faites couler quelques gouttes d'huile dans l'orifice du couvercle supérieur.
 - ② Ouvrez le couvercle du boucleur et appliquez de l'huile sur les pièces mobiles du boucleur supérieur et du boucleur inférieur.
 - ③ Ouvrez le couvercle latéral et appliquez de l'huile sur les pièces mobiles du couteau supérieur.
- ② Tournez le volant vers vous à plusieurs reprises.
- ③ Fermez le couvercle du boucleur et le couvercle latéral.

Lorsque la machine n'est pas enfilée, placez un bout de tissu sous le pied de biche et faites fonctionner la machine pendant quelques minutes.
- ④ Essayez toute trace d'huile qui apparaît.

⊘ ATTENTION

N'injectez jamais d'huile dans les orifices de l'enfileur du boucleur, de l'extrémité du boucleur supérieur ou de l'extrémité du boucleur inférieur.

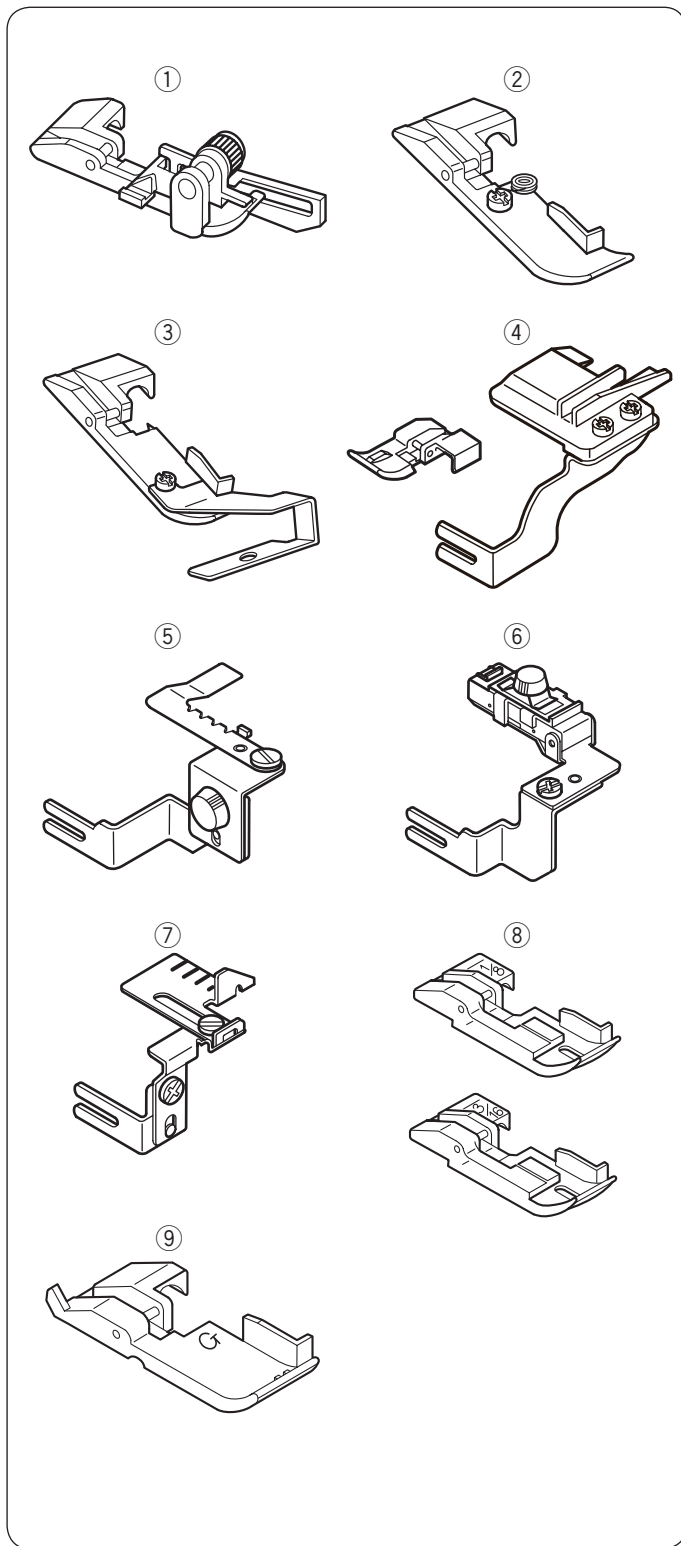
Orifice de l'enfileur



Orifice du conduit

Dépannage

Etat	Cause	Référence
La machine ne fonctionne pas.	<ol style="list-style-type: none"> 1. La machine n'a pas été branchée correctement. 2. L'interrupteur d'alimentation est sur arrêt. 3. Le dispositif de sécurité est activé. 	<p>Se reporter à la page 7. Mettez l'interrupteur d'alimentation en position de marche. Se reporter à la page 4.</p>
Le tissu n'avance pas en douceur.	<ol style="list-style-type: none"> 1. Le pied de biche est relevé. 2. La pression du pied est trop faible. 3. La griffe d'entraînement est remplie de peluches. 	<p>Abaissez le pied-de-biche. Se reporter à la page 10 Se reporter à la page 52.</p>
L'aiguille se casse.	<ol style="list-style-type: none"> 1. L'aiguille utilisée n'est pas la bonne ou l'aiguille a été mal insérée. 2. L'aiguille est émoussée ou tordue. 3. Le tissu est tiré de force. 	<p>Se reporter à la page 10. Se reporter à la page 10. Tirez légèrement le tissu.</p>
Le fil se casse.	<ol style="list-style-type: none"> 1. La machine n'est pas enfilée correctement ou le fil est emmêlé. 2. La tension du fil est trop élevée. 3. L'aiguille utilisée n'est pas la bonne ou l'aiguille a été mal insérée. 4. L'aiguille est tordue ou émoussée. 5. Le fil utilisé est de mauvaise qualité. 	<p>Se reporter aux pages 19-32. Se reporter aux pages 37-41 et 45. Se reporter à la page 10. Se reporter à la page 10. Se reporter à la page 15.</p>
Points sautés	<ol style="list-style-type: none"> 1. L'aiguille utilisée n'est pas la bonne ou l'aiguille a été mal insérée. 2. L'aiguille est tordue ou émoussée. 3. La machine n'est pas enfilée correctement ou le fil est emmêlé. 	<p>Se reporter à la page 10. Se reporter à la page 10. Se reporter aux pages 19-32.</p>
La couture n'est pas propre.	<ol style="list-style-type: none"> 1. Le fil n'est pas correctement inséré entre les disques de tension. 2. La tension du fil est trop forte ou trop faible. 3. La machine n'est pas enfilée correctement ou le fil est emmêlé. 4. Le doigt de chaînage n'est pas réglé correctement. 5. L'aiguille et/ou le fil ne conviennent pas au tissu cousu. 	<p>Se reporter aux pages 19, 22, 28 et 31 Se reporter aux pages 37-41 et 45. Se reporter aux pages 19-32. Se reporter à la page 13. Se reporter aux pages 33, 42, 46-49.</p>
La couture fronce	<ol style="list-style-type: none"> 1. La tension du fil est trop élevée. 2. La machine n'est pas enfilée correctement ou le fil est emmêlé. 3. La molette de réglage de la longueur de point et/ou la molette d'entraînement différentiel ne sont pas réglées correctement. 4. Le doigt de chaînage n'est pas réglé correctement. 	<p>Se reporter aux pages 37-41 et 45. Se reporter aux pages 19-32. Se reporter aux pages 33, 42, 46-49. Se reporter à la page 13.</p>
Le tissu boucle.	<ol style="list-style-type: none"> 1. La tension du fil du boucleur supérieur ou la tension du fil du boucleur inférieur est trop forte. 2. Le doigt de chaînage n'est pas réglé correctement. 	<p>Se reporter aux pages 38-41 et 45. Se reporter à la page 13.</p>
Le tissu n'est pas coupé proprement.	<ol style="list-style-type: none"> 1. Le couteau supérieur est désactivé. 2. Le couteau supérieur est émoussé. 	<p>Se reporter à la page 12. Se reporter à la page 54.</p>
La largeur de coupe est trop étroite ou trop large pour la largeur de la couture.	<ol style="list-style-type: none"> 1. La largeur de coupe n'est pas réglée correctement. 	<p>Se reporter à la page 12.</p>
L'enfileur du boucleur ne fonctionne pas.	<ol style="list-style-type: none"> 1. Le levier de commutation d'enfileur de boucleur n'est pas réglé en position « THREADING ». 2. Le levier de sélection du boucleur n'est pas réglé correctement. 3. Le fil n'est pas inséré dans l'orifice d'enfilage du boucleur de 2 cm (1") ou plus. 4. Le fil n'a pas été suffisamment tiré avant d'être inséré dans l'orifice d'enfilage du boucleur. 5. Le fil est emmêlé devant l'orifice d'enfilage du boucleur. 6. Le fil est mouillé. 7. Le fil est effiloché. 8. Des peluches se sont accumulées dans le conduit d'enfilage du boucleur. 	<p>Se reporter aux pages 20, 23. Se reporter aux pages 20, 23. Se reporter aux pages 20, 23. Se reporter aux pages 20, 23. Se reporter aux pages 20, 23. Coupez l'extrémité du fil mouillé. Coupez l'extrémité du fil. Se reporter à la page 53.</p>
L'enfile-aiguille ne fonctionne pas.	<ol style="list-style-type: none"> 1. Le repère « 0 » du couvercle de la courroie n'est pas aligné avec le repère « - » du volant. 2. Le levier de commutation de l'enfile-aiguille n'est pas réglé correctement. 3. L'enfile-aiguille n'est pas utilisé correctement. 	<p>Se reporter à la page 30. Se reporter à la page 30. Se reporter à la page 30.</p>



Accessoires optionnels

Num.	Nom de la pièce	Description	N° de la pièce
1	Pied pour point invisible	Point invisible pour jupe ou manchette.	202040015
2	Pied cordonnet (1)	Couture de cordons décoratifs minces.	202034016
3	Pied cordonnet (2)	Couture de cordons décoratifs épais.	202035017
4	Accessoires de perlage	Pour tissu décoratif, galon large, cordelette, etc.	202041119
5	Accessoire fronceur	Couture de manches, manchettes, cols, etc.	202036111
6	Accessoire élastique fronceur	Ruban élastique, ruban décoratif, etc.	202037019
7	Guide-tissu	Facilite la création d'une réserve de couture de largeur constante et la réalisation de coutures plates et nervurées.	202038010
8	Pied ganseur (1/8") Pied ganseur (3/16")	Mettre un passepoil sur le bord d'un article de couture pour le décorer ou le renforcer.	202039011
9	Pied fronceur	Couture de manches, empiècements, fioritures, etc.	200248008

REMARQUE:

La conception et les caractéristiques techniques sont sujettes à modification sans préavis.

Déclaration de conformité CE

Cette machine est conforme aux réglementations suivantes:

EN 60335-1: 2012; A11
EN 60335-2-28: 2003; A1
EN 62233: 2008
EN 55014-1: 2006; A1; A2
EN 55014-2: 2015
EN 61000-3-2: 2014
EN 61000-3-3: 2013

Fournisseur: Elna International Corp. SA
Adresse: Rue Veyrot 14 CH - 1217 Meyrin Switzerland

Cette page est laissée blanche intentionnellement

