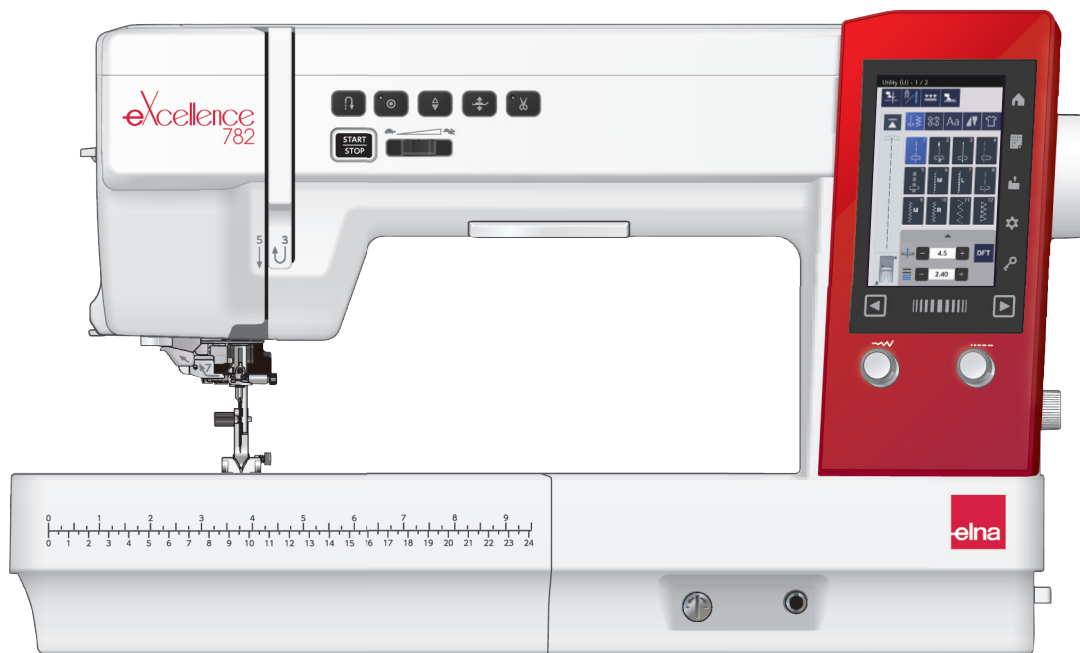


# eXcellence 782

| Mode d'emploi |





# CONSIGNES IMPORTANTES DE SECURITE

Pour utiliser un appareil électrique, il faut toujours respecter les consignes de sécurité fondamentales, notamment les consignes suivantes:

Cette machine à coudre a été conçue et fabriquée pour l'usage domestique uniquement.

Avant d'utiliser cet appareil, lisez toutes ces instructions.

**DANGER:** Pour éviter tout risque de décharge électrique:

1. Il ne faut jamais laisser un appareil sans surveillance lorsqu'il est branché. Il faut toujours débrancher cette machine à coudre de la prise électrique murale, après son utilisation ou avant de la nettoyer.

**AVERTISSEMENT:** Pour réduire tout risque de brûlures, d'incendie, de choc électrique de blessures corporelles:

1. Cette machine ne doit pas être utilisée comme un jouet. Une attention particulière est requise lorsque cette machine est utilisée par des enfants ou en leur présence.
2. Utilisez cette machine uniquement pour les utilisations prévues, telles qu'elles sont décrites dans le manuel de la machine à coudre.  
Utilisez uniquement les accessoires recommandés par le fabricant tels qu'ils sont indiqués dans le manuel de la machine à coudre.
3. Il ne faut jamais faire fonctionner cette machine à coudre si le cordon d'alimentation ou la prise ont été endommagés, s'il y a un problème de fonctionnement, si elle est tombée ou a été abîmée, ou si elle est tombée dans l'eau.
4. Il ne faut jamais faire fonctionner cette machine si les ouvertures d'aération sont obstruées. Veiller à ce que les ouvertures de ventilation de la machine et de la pédale ne soient pas encombrées de résidus, de poussières et de particules textiles.
5. Il ne faut jamais laisser tomber ou introduire d'objet dans les ouvertures de la machine.
6. Il ne faut pas utiliser la machine en plein air. Toujours ranger la machine à l'intérieur.
7. Il ne faut pas l'utiliser dans un local où sont utilisés des aérosols ou dans un local où l'oxygène est distribué artificiellement.
8. Pour l'éteindre, mettre tous les interrupteurs sur la position Arrêt (« O »), puis retirer la prise du secteur.
9. Ne débranchez pas la machine en tirant sur le cordon d'alimentation. Pour la débrancher, saisissez la prise, et non pas le cordon d'alimentation.
10. Veillez à éloigner les doigts des pièces en mouvement, en particulier de l'aiguille et des lames de découpage de la machine à coudre.
11. Toujours utiliser la plaque à aiguille adéquate. Une mauvaise plaque peut casser l'aiguille.
12. N'utilisez pas d'aiguilles tordues.
13. Ne pas tirer ou pousser le tissu en cousant. Cela pourrait dévier l'aiguille et la rompre.
14. Éteindre cette machine à coudre (mettre l'interrupteur sur « O ») avant d'effectuer des réglages à proximité de l'aiguille, tels que l'enfilage, le changement d'aiguille, la mise en place de la canette ou le changement de pied-de-biche, etc.
15. Toujours débrancher cette machine à coudre de la prise électrique avant de retirer les plaques de protection, de la graisser, ou avant d'effectuer tout autres réglages mentionnés dans le manuel d'utilisation.

## CONSERVEZ CETTE NOTICE

### Pour l'Europe uniquement:

Cet appareil peut être utilisé par des enfants âgés d'au moins 8 ans et par des personnes dont les capacités physiques, sensorielles ou mentales sont réduites ou manquants d'expérience et de connaissances, seulement si elles ont été formées et encadrées à l'utilisation de l'appareil en toute sécurité et si elles comprennent les risques impliqués. Les enfants ne doivent pas jouer avec l'appareil. Les enfants ne doivent pas effectuer le nettoyage et l'entretien par l'utilisateur sans surveillance.

### Hors Europe (excepté les États-Unis):

Cette machine n'est pas censée être utilisée par des personnes (y compris des enfants) ayant des capacités physiques, sensorielles ou mentales réduites ou un manque d'expérience et de connaissances, sauf si elles sont sous surveillance ou ont été instruites sur l'usage de la machine par une personne responsable de leur sécurité. Les enfants doivent être surveillés afin de vérifier qu'ils ne jouent pas avec la machine.



Selon la législation nationale ce produit doit être recyclé en toute sécurité en accord avec les règles prévues pour les appareils électriques ou électroniques. En cas de doute contactez votre revendeur de machine à coudre (EEE (Espace Économique Européen) et Royaume-Uni).

# TABLE DES MATIÈRES

## PRINCIPALES COMPOSANTES

Dénomination des composants .....	4
Accessoires standard .....	5
Table d'extension .....	8
Couture en bras libre .....	8
Rangement des accessoires .....	8
Table d'extension large supplémentaire .....	9
Pédale et commutateur du coupe-fil .....	10
Réglage de la position du commutateur du coupe-fil .....	10

## SE PRÉPARER À COUDRE

Branchement sur secteur .....	12
Utilisation de la machine à coudre avec la touche Start/Stop .....	12
Utilisation de la machine à coudre avec la pédale .....	13
Commutateur du coupe-fil .....	14
Réglage de la vitesse de couture .....	15
Curseur de réglage de la vitesse .....	15
Pédale .....	15
Touches de commande de la machine .....	16
Touches de l'écran tactile et molette de réglage .....	17
Relever et abaisser le pied-de-biche .....	18
Tableau des points .....	19
Bobinage de la canette .....	20
Insertion de la canette .....	22
Enfiler la machine .....	23
Autocollant avec guide d'enfilage .....	24
Enfile-aiguille intégré .....	25
Faire sortir le fil de la canette .....	26
Changer les aiguilles .....	27
Tableau des tissus et des aiguilles .....	27
Retrait et installation du pied-de-biche .....	28
Retrait et installation du porte-pied .....	29
Fixation du pied pour règles de quilting QR .....	30
Fixation du pied à repriser PD-H .....	30
Fixation du pied de qualité professionnelle HP .....	30
Fixation du pied à double entraînement large Dual Feed AD ou du pied à double entraînement étroit Dual Feed Plus HP2 .....	31
Éclairage de couture rétractable .....	31
Remplacement de la plaque à aiguille .....	32
Utilisation de la plaque à aiguille pour point droit .....	33
Relever et abaisser la griffe d'entraînement .....	33
Genouillère .....	34
Utilisation du guide-tissu .....	34

## MODE COUTURE COURANTE

Motifs de point courants .....	35
Touches de fonction .....	39
Points utilitaires .....	41
Points droits .....	41
Couture à partir du bord d'un tissu épais .....	41
Changer la direction de couture .....	41
Réaliser un angle droit .....	41
Arrêt des coutures .....	42
Couper des fils .....	42
Guides de la plaque à aiguille .....	42
Comment coudre avec le dispositif à double entraînement Dual Feed .....	43
Pied à double entraînement étroit Dual Feed Plus HP2 .....	44
Coudre avec le pied de qualité professionnelle HP .....	45

Mode flottant .....	46
Choix de points droits .....	47
Choix de points zigzag .....	48
Choix de points de surfilage .....	49
Réglages manuels des points .....	50
Réglage de la tension .....	51
Réglage de la pression du pied-de-biche .....	52
Nombre de points d'arrêt .....	52
Pied relevé pour pivoter .....	52
Mémoriser les réglages du point favori .....	53
Autres points utilitaires .....	54

## BOUTONNIÈRES ET POINTS SPÉCIAUX

Types de boutons .....	56
B1 Boutonnière carrée .....	57
Boutonnière double épaisseur .....	59
Réglages manuels .....	60
Utilisation de la plaque stabilisatrice .....	61
B2 Boutonnière (carrée) automatique .....	62
Autres boutons .....	64
B11 Boutonnière passepoilée .....	65
Boutonnière cordée .....	67
Points spéciaux .....	67
B12 Couture de boutons .....	67
B13 Repriser .....	68
B14 Point de renfort .....	69
B15 Point de mouche .....	69
B16-B18 Cillet .....	69

## CHOIX DE POINTS DÉCORATIFS

Points décoratifs .....	70
Quilting/Matelassage (Q) .....	78
Utilisation de la barre-guide de matelassage .....	78
Q1-Q3 Assemblage de pièces de patchwork .....	78
Les motifs Q1 à Q3 sont des points spéciaux destinés à la couture de pièces de patchwork .....	78
Graduations d'angle de la plaque à aiguille .....	78
Q76-Q79 Points de quilting d'aspect fait-main .....	79
Points satin (S) .....	79
Coefficient d'élongation .....	79
Mirage (Trompe l'oeil) (M) .....	80
Créer des points (CS) .....	81
Couture avec aiguille double .....	82

## PROGRAMMATION D'UNE COMBINAISON DE MOTIFS (POINTS)

Renversement des motifs (miroir) .....	84
Points de raccord .....	85
Édition d'une combinaison de motifs .....	86
Suppression d'un motif .....	86
Insertion d'un motif .....	86
Touche de reprise du motif depuis le début .....	87
Vérification de la longueur d'une combinaison de motifs .....	88
Tapering .....	90
Échantillon de point effilé 1 .....	90
Fonction de point d'arrêt automatique .....	91
Inversion du motif effilé 1 .....	91
Réglage des points effilés .....	92
Inversion du motif effilé 2 .....	94
Échantillon de point effilé 2 .....	95



# TABLE DES MATIÈRES

## MONOGRAMMES

Touches de fonction.....	97
Tension manuelle du fil.....	98
Réglage individuel de la tension du fil.....	98
Réglage uniforme de la tension du fil.....	98
Espacement.....	98
Réduction de la taille des lettres.....	98
Programmation d'un monogramme.....	99
Sauvegarder une combinaison de motifs (points).....	100
Création d'un nouveau dossier.....	101
Modification d'un nom de dossier ou de fichier.....	101
Suppression d'un fichier ou dossier.....	101
Ouverture d'une combinaison.....	
de motifs sauvegardée.....	102

## APPLICATION COUTURE

Choix des applications de couture.....	103
Couture.....	105
Couture sur tissage standard.....	105
Couture de tissus extensibles/tricot.....	106
Courbe.....	106
Surpiqûre.....	106
Ourlet roulé (roulotté).....	107
Surjet sur tissage standard.....	108
Surjet extensible/tricot.....	108
Surjet renforcé.....	109
Ourlet invisible.....	110
Point coquille.....	112
Couture de fermeture éclair à rabat.....	113
Fermeture éclair pour pochette.....	116
Fronces.....	118
Répartition d'ajustement.....	118
Faufilage.....	119
Boutonnière.....	119
Coudre des boutons.....	120
Point de renfort.....	121
Œillet.....	122
Nid d'abeille / Smock.....	123
Point fagot.....	124
Applications Quilting (matelassage).....	125
Couture de pièces de patchwork.....	125
Quilting en piqué libre.....	126
Accurate Stitch Regulator/Fonction du régulateur de point/ porte-pied A.S.R. ....	127
Changement de la fixation du pied.....	129
Travail avec règles.....	130
Zigzag Variable.....	131
Appliqué.....	132
Points droits (avec double entraînement).....	133
Points de quilting décoratifs.....	134
Point d'attache.....	134
Sashiko.....	135
Points de quilting d'aspect fait-main.....	135
Fermeture éclair invisible (en option).....	136

## PERSONNALISATION DES RÉGLAGES DE LA MACHINE

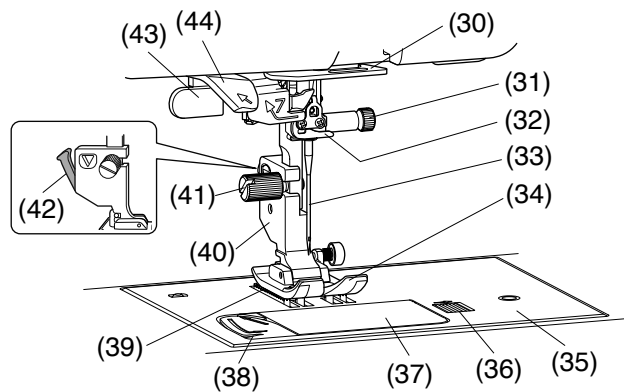
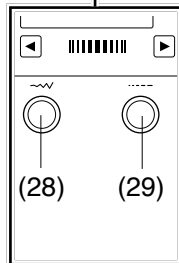
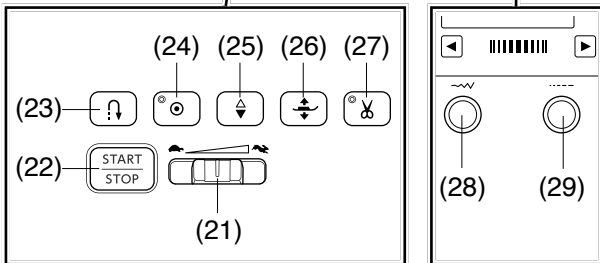
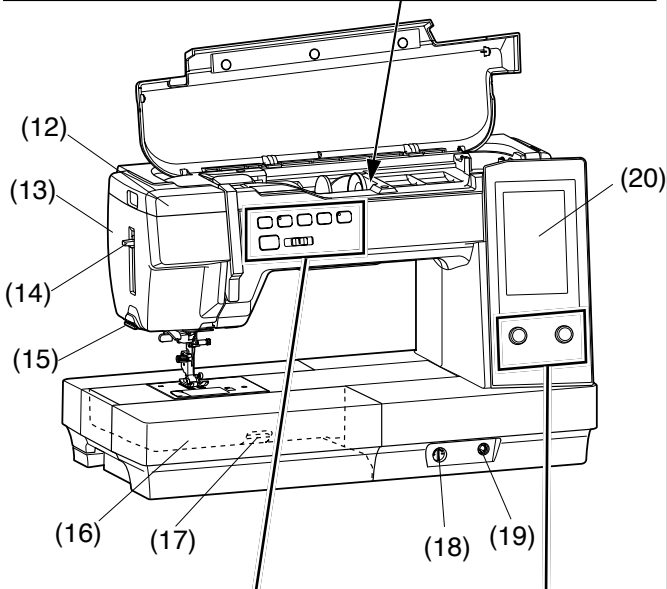
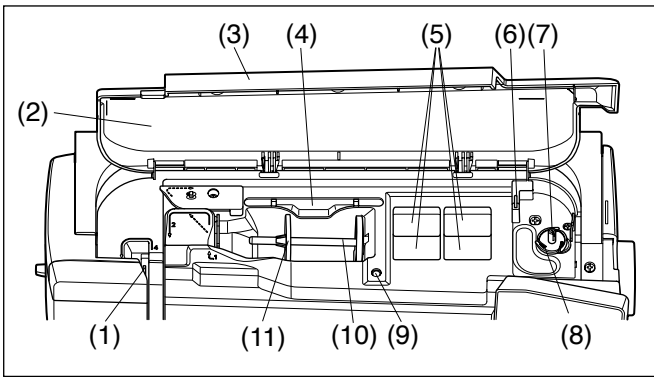
Réglages de la machine.....	139
Réglages de couture.....	142
Réglage de la langue.....	146
Corriger des points déformés.....	146

## SOINS ET ENTRETIEN

Nettoyage de la région du crochet.....	147
Nettoyage de l'intérieur du guide-fil.....	148
Problèmes et messages d'alerte.....	149
Dépannage.....	150
Formatage des clés USB.....	152
Tableau des points.....	154
Tableau des points (monogrammes).....	156

# PRINCIPALES COMPOSANTES

## Dénomination des composants



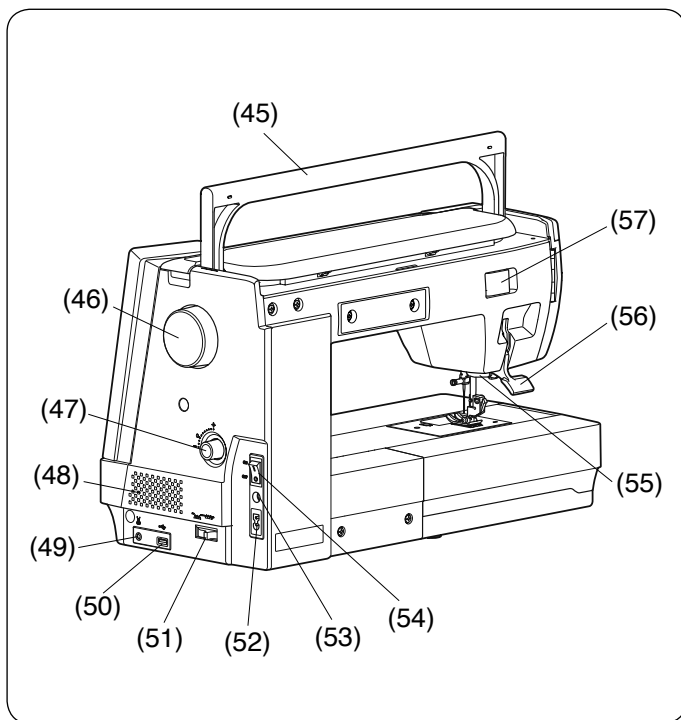
- (1) Levier releveur du fil
- (2) Tableau de référence des points
- (3) Couvercle supérieur
- (4) Support du stylet pour écran tactile
- (5) Compartiment pour pieds-de-biche
- (6) Coupe-fil de canette B
- (7) Axe du bobineur de canette
- (8) Coupe-fil de canette A
- (9) Embout pour tige porte-bobine supplémentaire
- (10) Tige porte-bobine horizontale
- (11) Disque fixe-bobine (large)

- (12) Éclairage rétractable
- (13) Plaque frontale
- (14) Levier de l'enfile-aiguille
- (15) Coupe-fil/porte-fil
- (16) Table d'extension
- (17) Levier de l' de déblocage de la plaque à aiguille
- (18) Molette d'équilibrage de l'entraînement
- (19) Embout de la genouillère
- (20) Écran tactile

- (21) Curseur de réglage de la vitesse
- (22) Touche Start/Stop
- (23) Touche de marche arrière
- (24) Touche point d'arrêt automatique
- (25) Touche de position d'aiguille haute/basse
- (26) Touche pour relever le pied-de-biche
- (27) Touche coupe-fil

- (28) Molette de réglage de la largeur de point
- (29) Molette de réglage de la longueur de point

- (30) Guide-fil inférieur
- (31) Vis de la barre aiguille
- (32) Guide-fil de la barre aiguille
- (33) Aiguille
- (34) Pied zigzag A
- (35) Plaque à aiguille
- (36) Bouton d'ouverture du couvercle du crochet
- (37) Couvercle du crochet
- (38) Coupe-fil de canette
- (39) Griffes d'entraînement
- (40) Porte-pied
- (41) Vis de fixation
- (42) Levier
- (43) Levier de boutonnière
- (44) Guide de l'enfile-aiguille

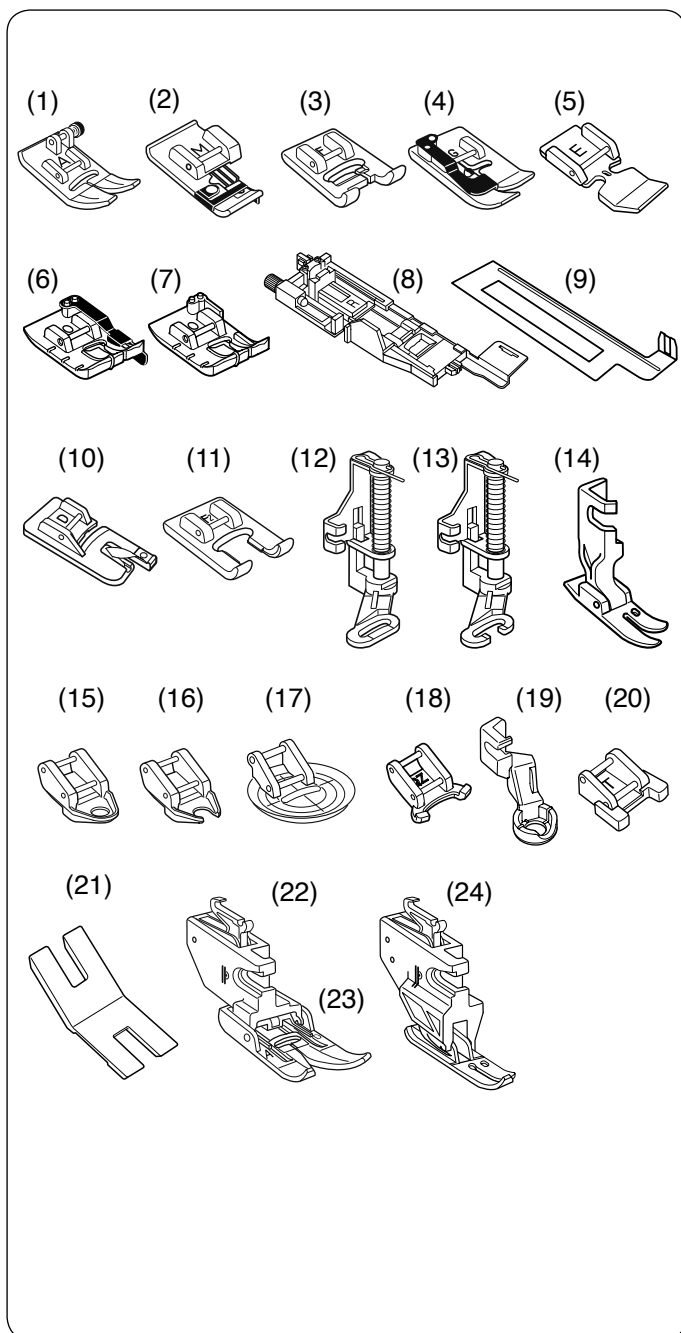


- (45) Poignée de transport
- (46) Volant
- (47) Molette d'équilibrage du double entraînement
- (48) Ouvertures de ventilation
- (49) Connecteur pour commutateur du coupe-fil externe
- (50) Port USB
- (51) Levier d'escamotage de la griffe d'entraînement
- (52) Prise d'alimentation électrique
- (53) Connecteur de la pédale
- (54) Interrupteur d'alimentation de la machine
- (55) Mécanisme de double entraînement
- (56) Levier du pied-de-biche
- (57) Capuchon du connecteur de fixation

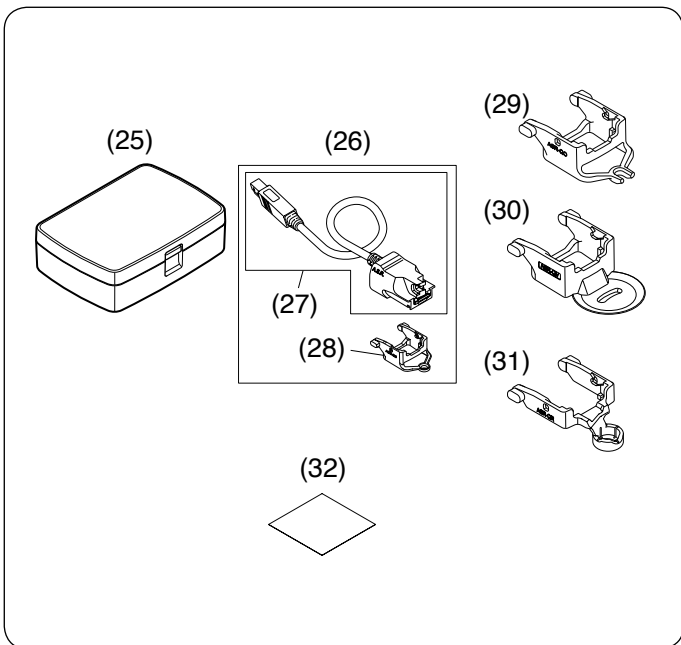
**REMARQUE:**

- Pour transporter la machine à coudre, tenez la poignée de transport avec une main, et soutenez la machine à coudre avec l'autre main.
- La conception et les caractéristiques techniques sont susceptibles d'être modifiées sans préavis.

**Accessoires standard**



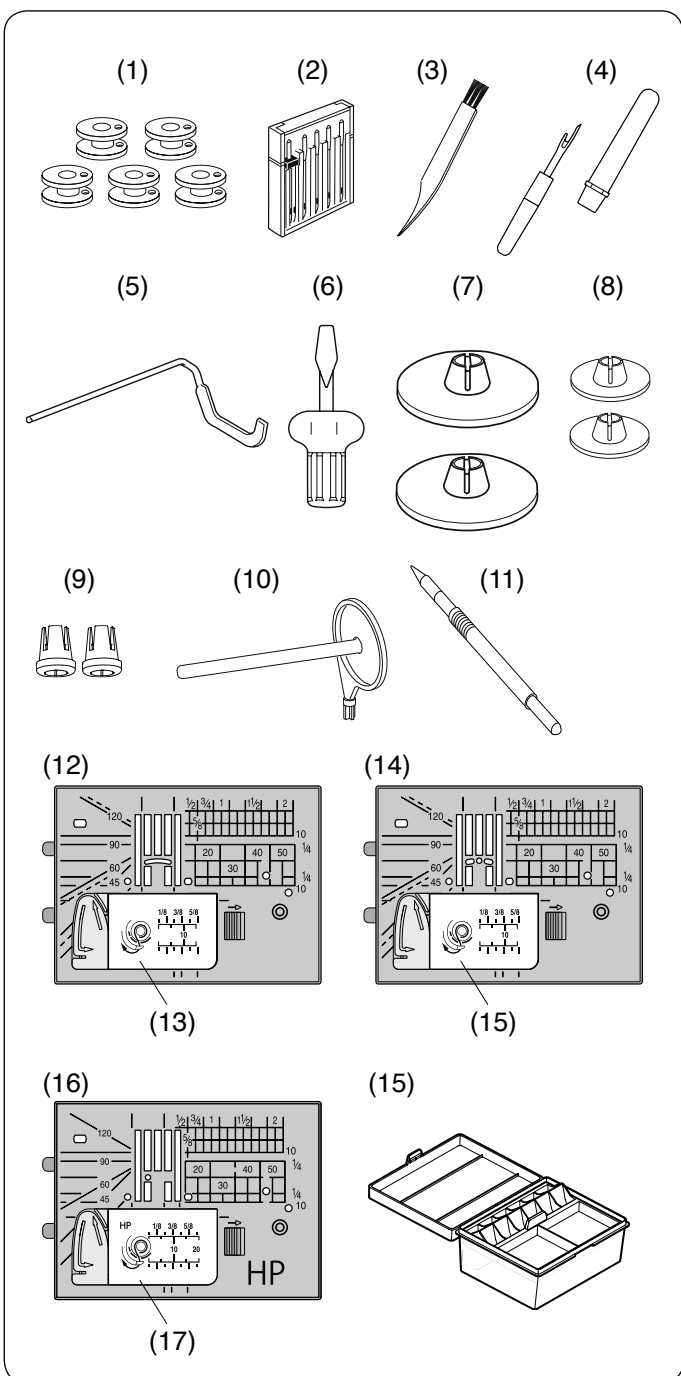
No.	Nom de la pièce	No. d'article
1	Pied zigzag A (installé sur la machine)	859802006
2	Pied overlock M	859810007
3	Pied pour point satin F	859806011
4	Pied pour ourlet invisible G	859807001
5	Pied pour fermeture-éclair E	859805009
6	Pied pour patchwork 1/4" O	859814012
7	Pied pour patchwork 1/4" O (sans guide)	202313104
8	Pied pour boutonnière automatique R	862822013
9	Plaque stabilisatrice	859832016
10	Pied pour ourlet roulé D	859804008
11	Pied multi-fonctions à fourche ouverte F2	859813000
12	Pied à reprendre PD-H	859839002
13	Pied à reprendre ouvert PD-H	859839013
14	Pied de qualité professionnelle HP	865803006
15	Pied pour quilting en piqué libre à fourche fermée QC	859836009
16	Pied pour quilting en piqué libre à fourche ouverte QO	859837000
17	Pied zigzag pour quilting en piqué libre QV	859812009
18	Pied ouvert pour zigzag variable QZ	862895006
19	Pied pour règles à quilter QR	862896007
20	Pied pour boutons T	859811008
21	Plaque pour tiges de bouton	832820007
22	Support pour le double entraînement (double)	859817015
23	Pied à double entraînement large Dual Feed AD	859819109
24	Pied à double entraînement étroit Dual Feed Plus HP2	865522008



### Accessoires standard

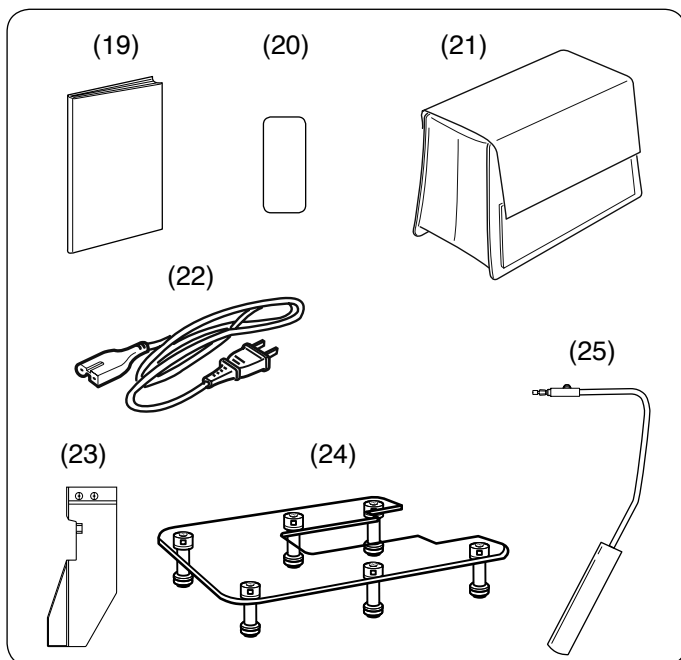
No.	Nom de la pièce	No. d'article
25	Coffret pour A.S.R.*	869408010
26	A.S.R.* (Régulateur de point Accurate Stitch Regulator) avec ASR-QC	868835006
27	A.S.R.*	868835017
28	Pied A.S.R. à fourche fermée ASR-QC*	868837008
29	Pied A.S.R. à fourche ouverte ASR-QO*	868837101
30	Pied A.S.R. transparent ASR-QV*	868837204
31	Pied A.S.R. pour règles à quilter ASR-QR*	868837307
32	Notice d'instruction A.S.R	103333007

\* L'A.S.R. (Accurate Stitch Regulator) peut-être un accessoire optionnel selon votre modèle.



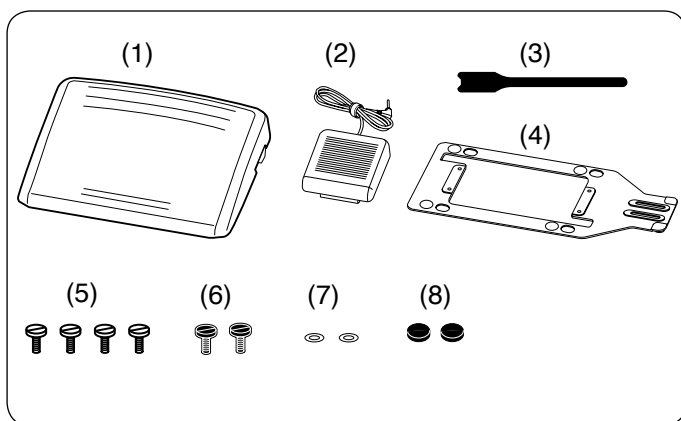
No.	Nom de la pièce	No. d'article
1	Canette x 5** (1 installée sur la machine)	102261103
2	Aiguilles	859856005
3	Pinceau de nettoyage	802424004
4	Decoud-vite (ouvre-boutonnieres)	647808009
5	Guide de matelassage	755802001
6	Tournevis	820832005
7	Disque fixe-bobine (large) x 2 *(1 installé sur la machine)	822020503
8	Disque fixe-bobine (étroit) x 2*	822019509
9	Disque fixe-bobine (spécial) x 2*	862408008
10	Tige porte-bobine supplémentaire	809146000
11	Stylus pour écran tactile	860194002
12	Plaque à aiguille (installée sur la machine)	861606016
13	Couvercle du crochet	809136100
14	Plaque à aiguille pour point droit	862817118
15	Couvercle du crochet	809136100
16	Plaque à aiguille de qualité professionnelle HP	865805019
17	Couvercle du crochet (HP)	809136A01
18	Coffret pour accessoires	866801007

\* Ceci est un numéro de pièce d'un seul article (numéro non défini).



No.	Nom de la pièce	No. d'article	
19	Mode d'emploi	869800418	
20	Autocollant avec guide d'enfilage	101627A06	
21	Housse semi-rigide en tissu	858802058	
22	Câble d'alimentation*	États-Unis et Canada	856519004
		Europe Continentale	830335004
23	Guide du tissu	858401008	
24	Table d'extension large supplémentaire	865806A01	
25	Genouillère	846417022	

\* Le câble d'alimentation fourni peut varier par rapport à celui de l'illustration.



No.	Nom de la pièce	No. d'article
1	Pédale	043170108
2	Commutateur du coupe-fil	865810006
3	Attache de câble	767849306
4	Plaque de base	767849100
	*Semelle en caoutchouc x 6**	525010005
5	Vis de fixation A x 4**	000081005
6	Vis de fixation B x 2**	865045002
7	Rondelle x 2**	000072508
8	Semelle en caoutchouc x 2**	525010005

\* « Les semelles en caoutchouc x 6 » sont déjà fixées sur le dessous de la plaque de base.  
 \*\* Ceci est un numéro de pièce d'un seul article (numéro non défini).

### Vidéo d'instruction

Un tutoriel vidéo avec les informations essentielles pour un démarrage rapide est disponible en ligne et accessible en utilisant le code QR suivant.



<https://www.youtube.com/playlist?list=PLzURYW7eSwbGCTc2tRbWKe5sG0kPfkKcz>

### Télécharger l'application pour PC

Vous pouvez créer et concevoir vos propres motifs de point.

\* Cette application est pour PC seulement.

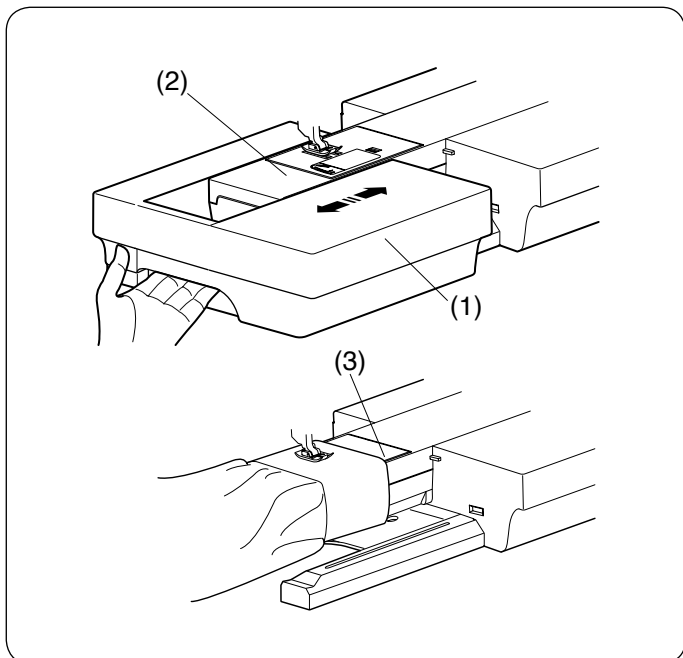


<https://global.elna.com/excellence-782-stitch-composer/>

### Accessoires optionnels

Les accessoires optionnels pour ce modèle sont disponibles via le QR code suivant.





## Table d'extension

La table d'extension est dotée d'une surface de couture supplémentaire et peut être retirée pour la couture en bras libre.

- (1) Table d'extension
- (2) Bras libre

### Retrait:

Tirez la table vers la gauche.

### Fixation:

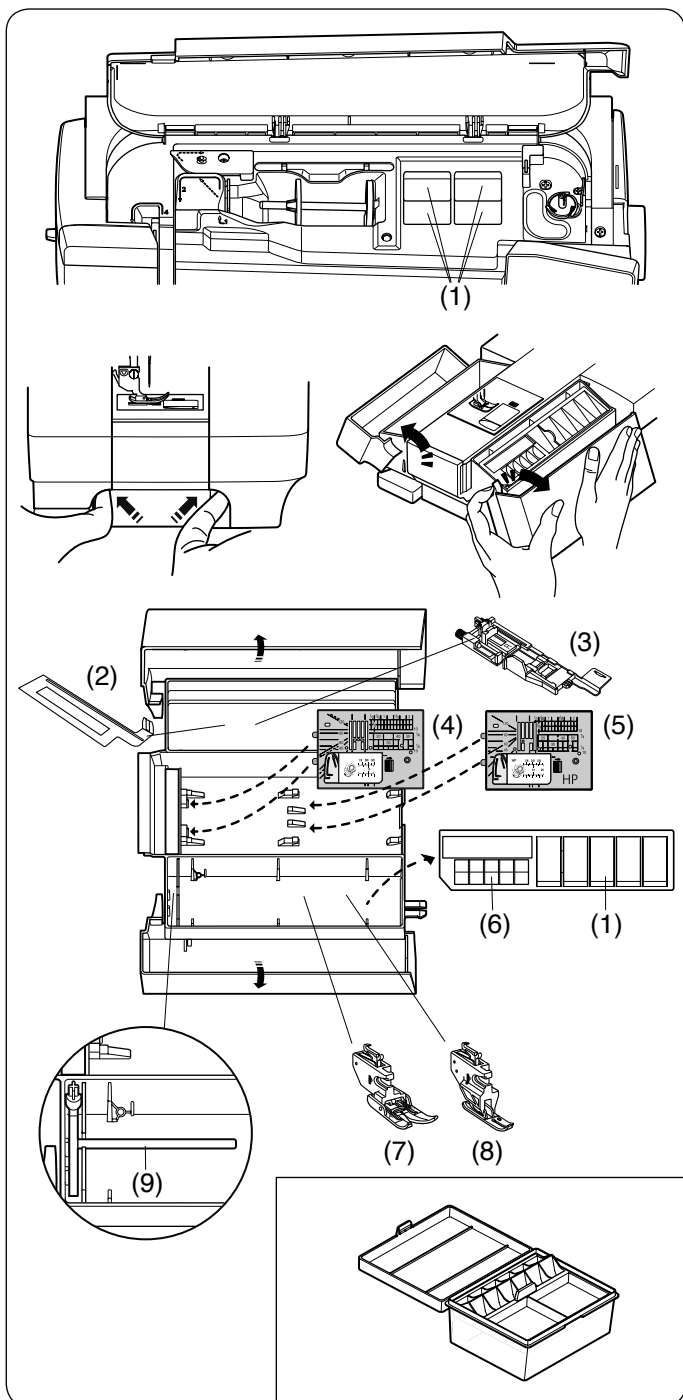
Faites coulisser la table sur le socle et poussez-la vers la droite.

## Couture en bras libre

Le bras libre est utilisé pour coudre les manches, les ceintures, des pantalons ou toutes autres pièces tubulaires.

Il est également très utile pour repriser les chaussettes, raccommoder les genoux de pantalons ou les coudes de chemises.

- (3) Bras libre



## Rangement des accessoires

Les accessoires peuvent se ranger facilement dans le coffret pour accessoires, le compartiment de la table d'extension et le compartiment situé sous le couvercle supérieur.

Pour ranger les accessoires dans le compartiment de la table d'extension, insérez vos doigts dans le creux à gauche de la table d'extension. Tout en maintenant la table d'extension avec l'autre main, tirez-la pour l'ouvrir dans le sens de la flèche.

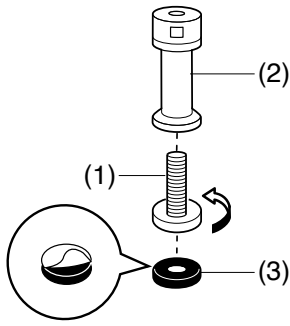
- (1) Compartiment pour pieds-de-biche
- (2) Plaque stabilisatrice
- (3) Pied pour boutonnière automatique R
- (4) Plaque à aiguille pour point droit
- (5) Plaque à aiguille de qualité professionnelle HP
- (6) Canette
- (7) Pied à double entraînement large Dual Feed AD
- (8) Pied à double entraînement étroit Dual Feed Plus HP2
- (9) Tige porte-bobine supplémentaire

D'autres accessoires peuvent également être rangés dans le compartiment.

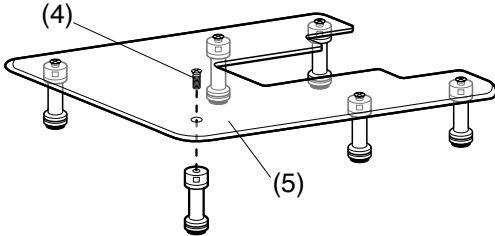
## Coffret pour accessoires

Pour ranger les autres accessoires, ouvrez le coffret pour accessoires et rangez-les aux endroits appropriés. Les accessoires en option peuvent également être rangés dans ce coffret.

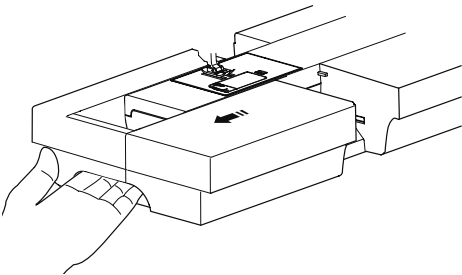
1. 2.



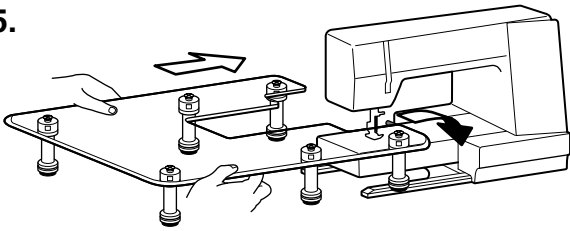
3.



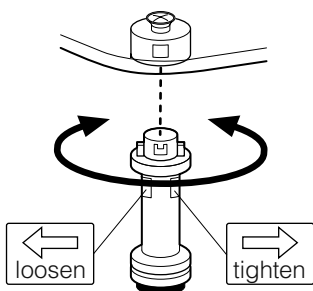
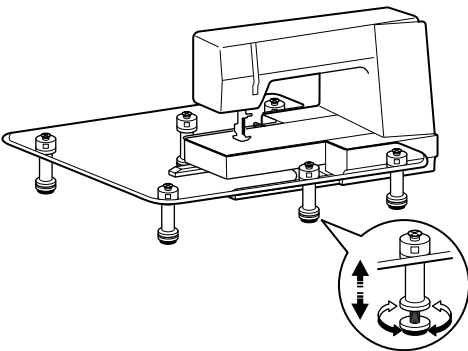
4.



5.



6.



## Table d'extension large supplémentaire

### Assemblage:

1. Vissez les vis de réglage dans les pieds.
2. Retirez le papier de protection des semelles en caoutchouc et attachez-les au bas des pieds.
  - (1) Vis de réglage
  - (2) Pied
  - (3) Semelle en caoutchouc

3. Attachez les 6 pieds à la surface de la table à l'aide des vis de fixation.
  - (4) Vis de fixation
  - (5) Surface de la table

4. Retirez la table d'extension.

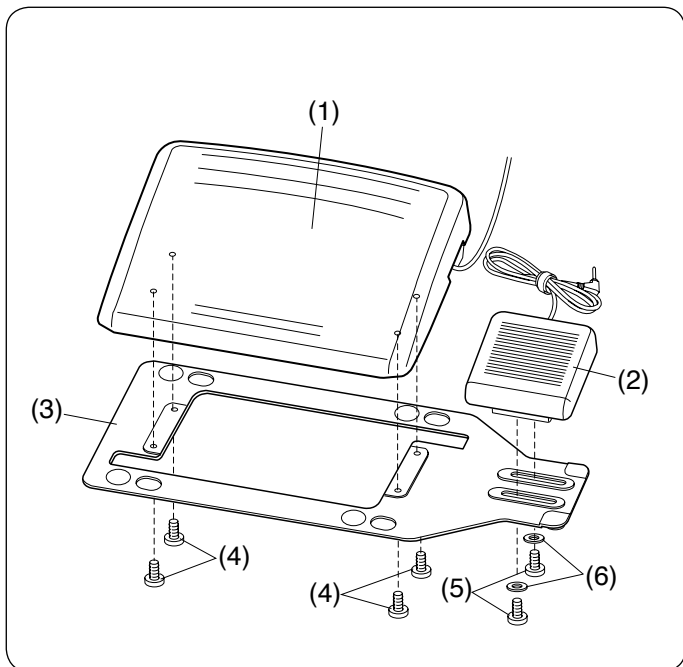
5. Placez la table assemblée sur la machine.

6. Ajustez la hauteur de la table en tournant les vis de réglage.

### Pour retirer:

Pour enlever les pieds de la table, vous n'avez pas besoin de desserrer les vis. Tournez le pied dans le sens horaire pour enlever le pied de la table.

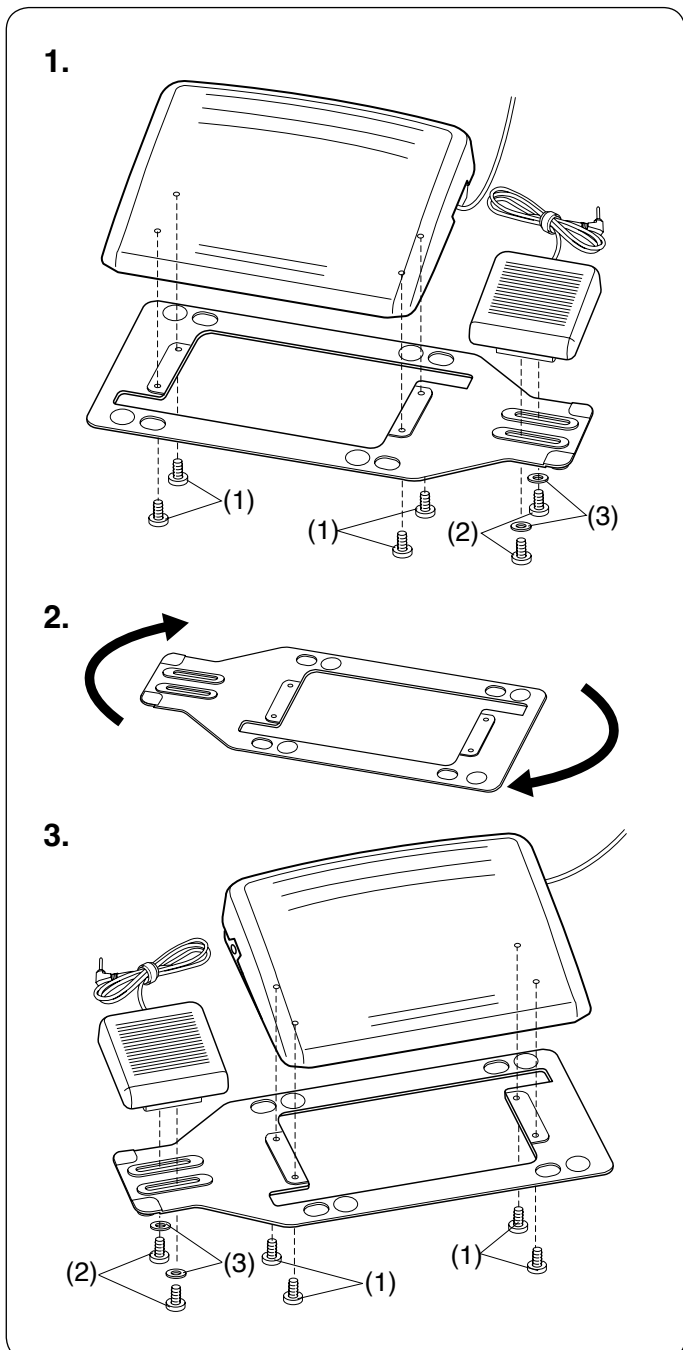
Pour attacher le pied à la table une autre fois, insérez le pied dans la fixation, puis tournez-le dans le sens antihoraire jusqu'à ce qu'il s'arrête.



## Pédale et commutateur du coupe-fil

Pour attacher la pédale et le commutateur du coupe-fil sur la plaque de base, serrez les vis de fixation A et les vis de fixation B avec les rondelles comme illustré.

- (1) Pédale
- (2) Commutateur du coupe-fil
- (3) Plaque de base
- (4) Vis de fixation A
- (5) Vis de fixation B
- (6) Rondelles



## Réglage de la position du commutateur du coupe-fil

Placez le commutateur du coupe-fil vers la gauche.

La position du commutateur du coupe-fil peut être ajustée selon votre convenance.

Si vous souhaitez attacher le commutateur du coupe-fil vers le côté gauche de la pédale, suivez la procédure ci-dessous.

### REMARQUE:

Le tournevis à tête cruciforme n'est pas fourni avec la machine.

1. Retirez les vis de fixation A, B et les rondelles avec un tournevis.

- (1) Vis de fixation A
- (2) Vis de fixation B
- (3) Rondelles

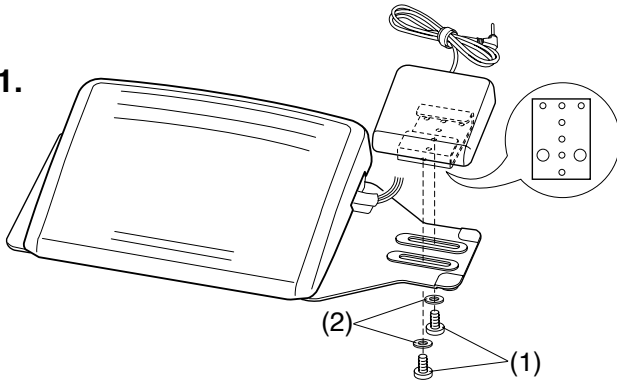
2. Tournez la plaque de base de 180 degrés.

3. Attachez la pédale et le commutateur du coupe-fil avec les vis de fixation et les rondelles. Assurez-vous que le câble ne soit pas pincé entre la pédale et l'embase.

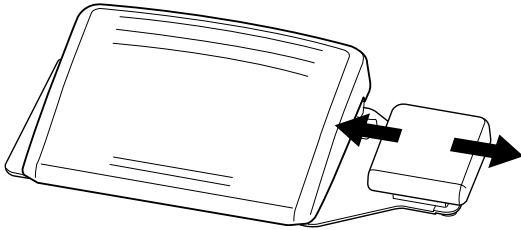
- (1) Vis de fixation A
- (2) Vis de fixation B
- (3) Rondelles



1.



2.



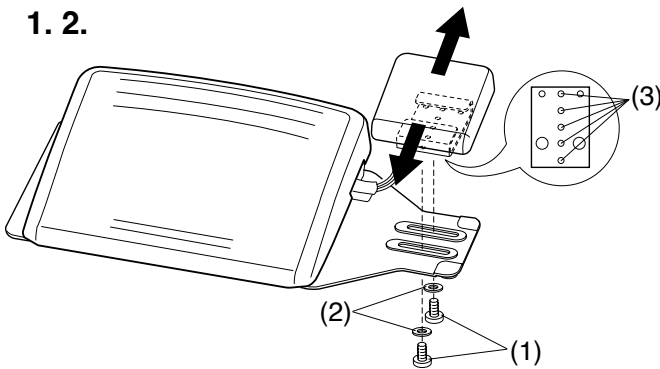
### Réglage de la position latérale

1. Desserrez la vis de fixation sous le commutateur.

- (1) Vis de fixation
- (2) Rondelle

2. Faites coulisser le commutateur vers la gauche ou la droite, puis fixez-le sur la position désirée en serrant les vis de fixation avec un tournevis à tête cruciforme.

1. 2.

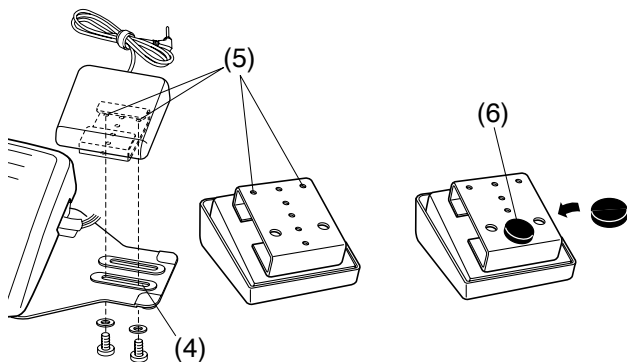


### Réglage de la position verticale

1. Retirez la vis de fixation et les rondelles.

2. Déplacez le commutateur en avant ou en arrière. Fixez le commutateur dans la position souhaitée, puis fixez-le avec les vis de fixation et les rondelles.

- (1) Vis de fixation
- (2) Rondelle
- (3) Position



#### REMARQUE:

- Pour fixer le commutateur de coupe-fil dans sa position la plus basse, fixez les vis de fixation dans le trou correspondant à (4), puis dans les trous correspondant à (5).
- Serrez les vis de fixation fermement.
- Retirez le papier de protection des semelles en caoutchouc (6) et fixez celles-ci à la partie inférieure du commutateur du coupe-fil comme indiqué.

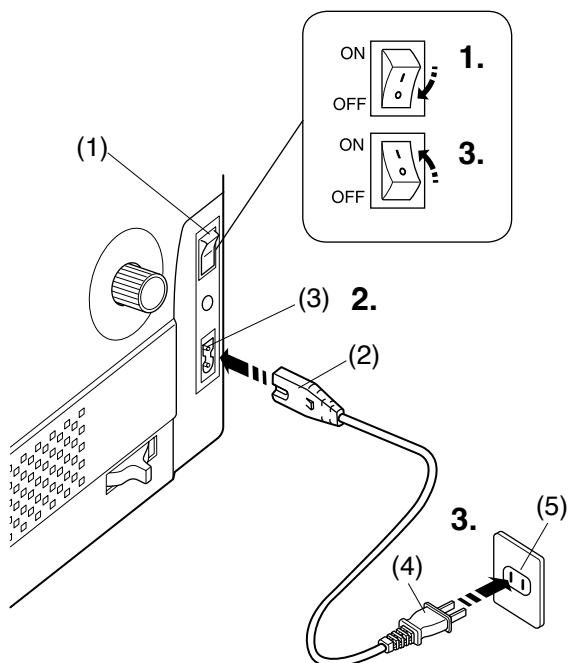
## SE PRÉPARER À COUDRE

### Branchement sur secteur

#### Utilisation de la machine à coudre avec la touche Start/Stop

1. Assurez-vous d'abord que l'interrupteur d'alimentation de la machine est sur OFF.
2. Insérez la fiche du câble d'alimentation de la machine dans la prise de la machine.
3. Insérez la fiche du câble d'alimentation dans la prise murale, puis appuyez sur l'interrupteur en position ON.

- (1) Interrupteur d'alimentation de la machine
- (2) Fiche de la machine
- (3) Prise d'alimentation électrique de la machine
- (4) Fiche d'alimentation
- (5) Prise murale



#### REMARQUE:

- Assurez-vous de bien utiliser le câble d'alimentation fourni avec la machine.
- Si vous éteignez la machine, attendez 5 secondes avant de l'allumer de nouveau.

#### ⚠ AVERTISSEMENT:

- Pendant le fonctionnement, gardez toujours les yeux sur la zone à coudre, et ne touchez pas les pièces en mouvement telles que le levier releveur de fil, le volant ou l'aiguille.
- Éteignez toujours la machine au moyen de l'interrupteur et débranchez-la:
  - lorsque vous laissez la machine sans surveillance.
  - lorsque vous ajoutez ou retirez des composants.
  - lorsque vous nettoyez la machine.
- Ne posez rien sur la pédale.

### Avant d'utiliser votre machine à coudre

Avant d'utiliser votre machine à coudre pour la première fois, placez un morceau de tissu sous le pied de biche et faites fonctionner la machine pendant quelques minutes. Essayez toute trace d'huile qui pourrait apparaître.

### Conseils d'utilisation

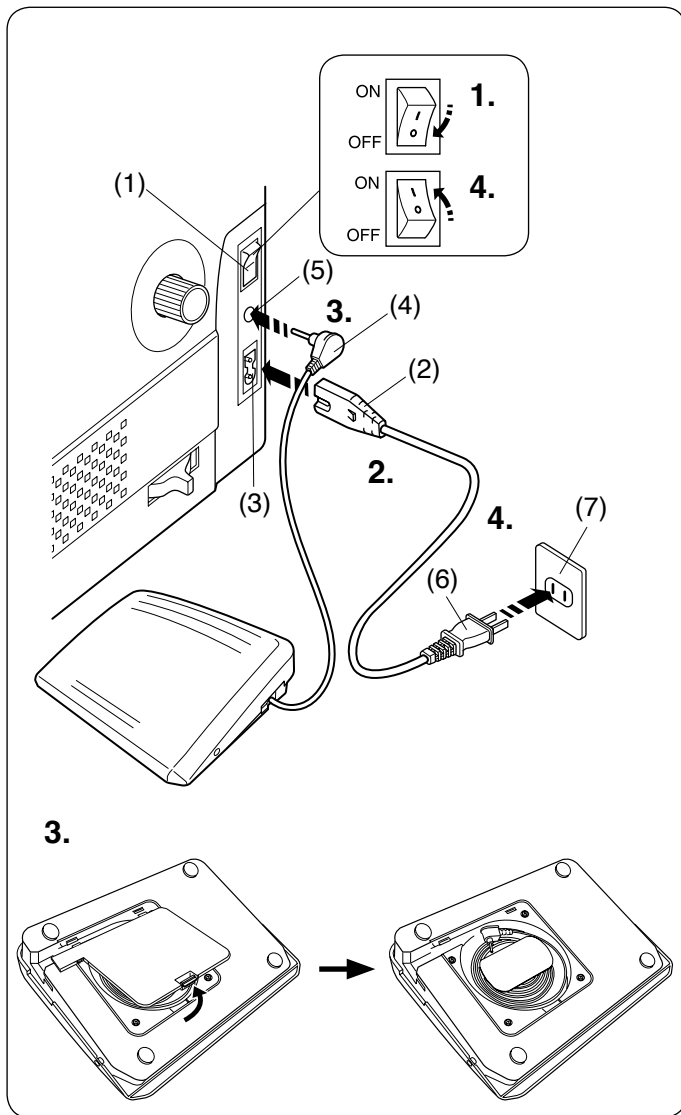
Le symbole « O » sur l'interrupteur indique la position arrêt (off) de l'interrupteur.

#### Pour les E.U. et le Canada uniquement

Fiche polarisée (une lame plus large que l'autre):

Afin de réduire les risques d'électrocution, cette fiche ne peut être introduite dans une fiche polarisée que d'une seule façon. Si elle ne rentre pas complètement dans la prise, retournez la fiche. Si elle n'entre toujours pas, contactez un électricien compétent qui installera une prise appropriée.

Ne modifiez jamais la fiche en aucune façon.



### Utilisation de la machine à coudre avec la pédale

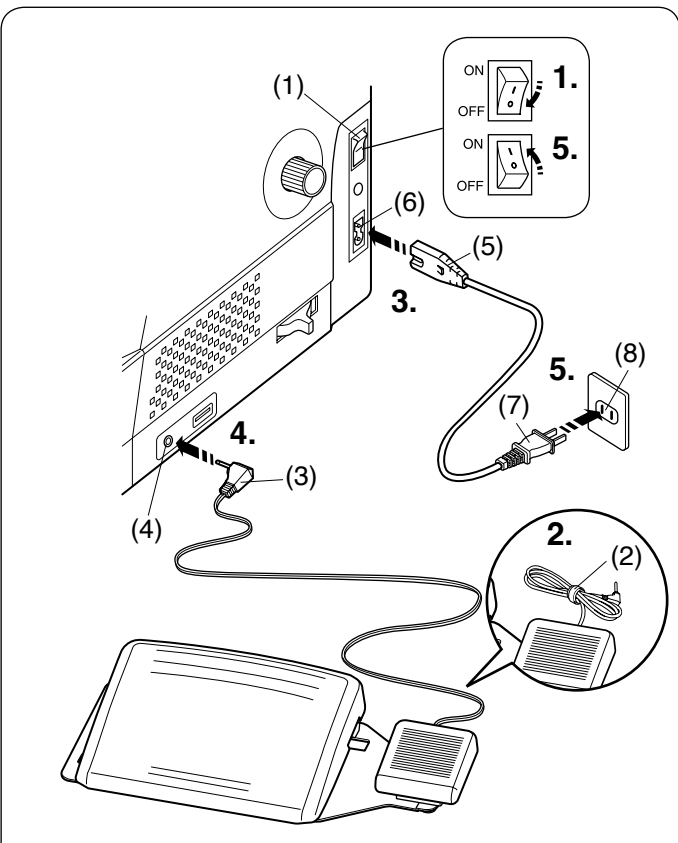
Si vous souhaitez utiliser la pédale, déployez le cordon de la pédale et insérez le connecteur à broche dans le connecteur de la pédale.

1. Assurez-vous d'abord que l'interrupteur d'alimentation de la machine est sur OFF.
2. Insérez la fiche du câble d'alimentation de la machine dans la prise de la machine.
3. Déployez le cordon de la pédale et insérez le connecteur à broche dans le connecteur de la pédale sur la machine.
4. Insérez la fiche du câble d'alimentation dans la prise murale, puis appuyez sur l'interrupteur en position ON.

- (1) Interrupteur d'alimentation de la machine
- (2) Fiche de la machine
- (3) Prise d'alimentation électrique
- (4) Connecteur à broche
- (5) Connecteur de la pédale
- (6) Fiche d'alimentation
- (7) Prise murale

#### REMARQUE:

La touche Start/Stop ne fonctionne pas lorsque la pédale est connectée.

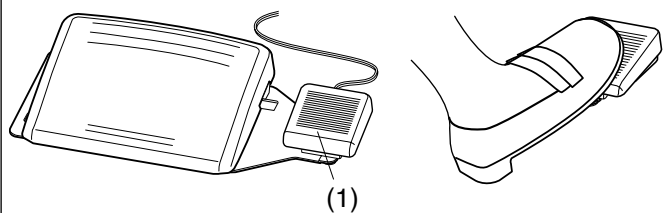


## Commutateur du coupe-fil

Si vous souhaitez utiliser le commutateur du coupe-fil, insérez le connecteur dans la prise du coupe-fil sur la machine.

1. Assurez-vous d'abord que l'interrupteur d'alimentation de la machine est sur OFF.
2. Retirez l'attache du câble.
3. Insérez la fiche du câble d'alimentation de la machine dans la prise de la machine.
4. Insérez le connecteur à broche dans le connecteur du commutateur du coupe-fil sur la machine.
5. Insérez la fiche du câble d'alimentation dans la prise murale, puis appuyez sur l'interrupteur en position ON.

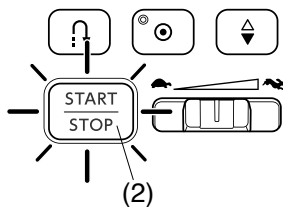
- (1) Interrupteur d'alimentation de la machine
- (2) Attache de câble
- (3) Connecteur à broche
- (4) Connecteur pour commutateur du coupe-fil externe
- (5) Fiche de la machine
- (6) Prise d'alimentation électrique de la machine
- (7) Fiche d'alimentation
- (8) Prise murale



Une fois la couture terminée, appuyez sur le commutateur du coupe-fil sur le côté droit de la pédale pour couper les fils de l'aiguille et de la canette.

N'appuyez pas sur le commutateur du coupe-fil jusqu'à ce que la touche Start/Stop passe au bleu (2).

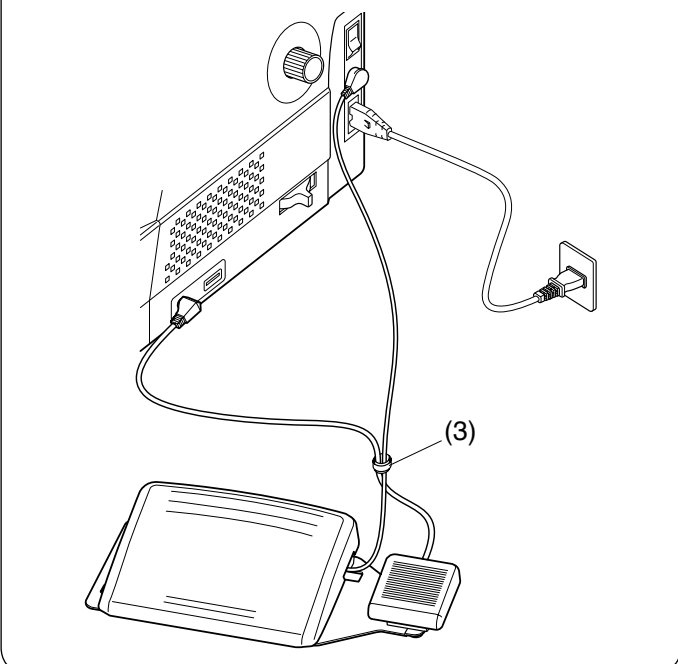
- (1) Commutateur du coupe-fil

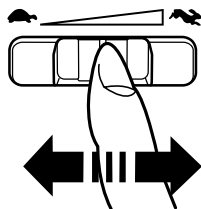


### REMARQUE:

- Le commutateur du coupe-fil ne fonctionne pas si la pédale n'est pas enfoncée en premier.
- Regroupez les câbles avec l'attache de câble si nécessaire.

- (3) Attache de câble





## Réglage de la vitesse de couture

### Curseur de réglage de la vitesse

Vous pouvez régler la vitesse maximum de couture à l'aide du curseur de réglage de la vitesse en fonction de vos besoins.

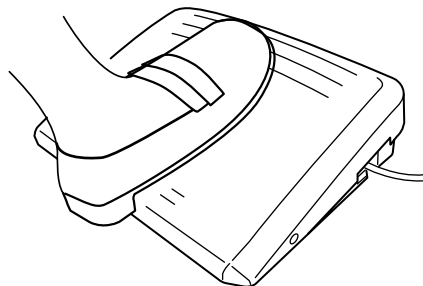
Pour augmenter la vitesse de couture, déplacez le curseur vers la droite. Pour réduire la vitesse de couture, déplacez le curseur vers la gauche.

La vitesse de couture peut être modifiée pendant la couture.

### Pédale

En appuyant sur la pédale, vous pouvez modifier la vitesse de couture.

Plus vous appuyez sur la pédale, plus la machine tourne rapidement.



#### REMARQUE:

- La machine tourne à la vitesse maximale définie par le curseur de réglage de la vitesse lorsque la pédale est enfoncée à fond.
- Vous pouvez sélectionner la vitesse de démarrage souhaitée: lente, moyenne, rapide (voir page 143).
- Cette machine est équipée d'une fonction d'arrêt automatique de sécurité afin d'éviter toute surchauffe à chaque fois que la machine est en cours d'utilisation en surcharge. Suivez les consignes de sécurité qui apparaissent sur l'écran tactile.

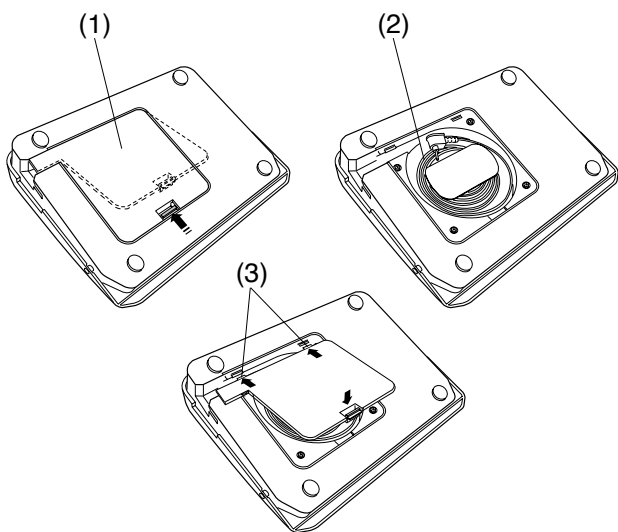
### Rangement du cordon

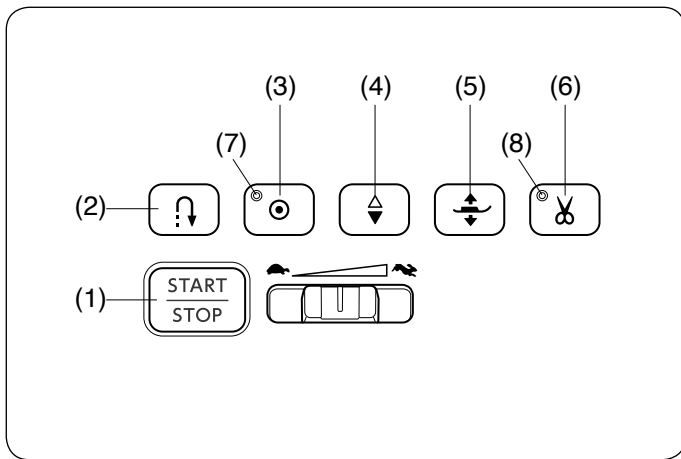
Le cordon de la pédale peut facilement se ranger dans le rangement pour cordon qui se trouve sous le couvercle situé en dessous de la pédale.

- (1) Couvercle de la base
- (2) Cordon
- (3) Crochets

### Consignes d'utilisation:

La pédale modèle 21380 est prévue pour utilisation avec cette machine à coudre.





## Touches de commande de la machine

### (1) Touche Start/Stop

Appuyez sur cette touche pour démarrer ou arrêter la machine.

La machine démarre lentement pour les premiers points, puis avance à la vitesse définie à l'aide du curseur de réglage de la vitesse. La machine fonctionne lentement tant que cette touche est enfoncée.

La touche passe au rouge lorsque la machine tourne, et au bleu pour indiquer qu'elle s'est arrêtée.

Maintenir cette touche enfoncée pendant la couture ralentit la vitesse de couture et la machine s'arrête lorsque vous relâchez la touche.

#### REMARQUE:

- La touche Start/Stop ne peut pas être utilisée quand la pédale est connectée à la machine.
- Vous pouvez sélectionner la vitesse de démarrage souhaitée: lente, normale, rapide (voir page 143).

### (2) Touche de marche arrière

- Lorsque les motifs de point suivants sont sélectionnés:

Utilitaire	Appliqué	Matelassage	Raccord	Décoratif

La machine coud en point arrière tant que la touche de point arrière est enfoncée. Relâchez la touche pour coudre vers l'avant.

Lorsque la machine est à l'arrêt et la pédale est déconnectée, la machine coud en point arrière lentement tant que la touche de marche arrière est enfoncée. Relâchez la touche pour arrêter la machine.

- Lorsque d'autres points sont sélectionnés:

Si vous appuyez sur la touche de marche arrière lorsque vous cousez d'autres motifs, la machine coud immédiatement des points d'arrêt et s'arrête automatiquement.

#### REMARQUE:

Il y a certaines fonctions de la touche de marche arrière lorsque le motif de point U2, U3, B2, B13 ou B14 est sélectionné. Reportez-vous à la pages 47, 62-63, 68 et 121 pour plus d'instructions.

### (3) Touche point d'arrêt automatique

- Lorsque les motifs de point suivants sont sélectionnés:

Utilitaire	Appliqué	Matelassage	Raccord	Décoratif

Appuyez sur la touche point d'arrêt automatique pour coudre des points noués immédiatement. La machine s'arrête automatiquement.

Lorsque la machine est à l'arrêt, appuyez sur la touche point d'arrêt automatique et le signal LED (7) va clignoter. La machine coud immédiatement des points d'arrêt et s'arrête automatiquement.

- Lorsque d'autres points sont sélectionnés:

Appuyez sur la touche point d'arrêt automatique pour coudre des points d'arrêt à la fin du motif en cours. La machine s'arrête automatiquement.

Lorsque la machine est à l'arrêt, appuyez sur la touche point d'arrêt automatique pour faire clignoter le signal LED. La machine coud des points d'arrêt à la fin du motif en cours puis elle s'arrête automatiquement.

La machine coupe automatiquement les fils après avoir arrêté le point lorsque l'option de coupe-fil automatique est activée (voir page 142).

### (4) Touche de position d'aiguille haute/basse

Appuyez sur cette touche pour amener la barre aiguille vers le haut ou vers le bas.

La machine s'arrête avec l'aiguille abaissée.

Toutefois, vous pouvez modifier la position d'arrêt de l'aiguille dans le mode réglages de la machine (voir page 142).

### (5) Touche pour relever le pied-de-biche

Le pied-de-biche va monter ou descendre en appuyant sur cette touche.

Vous pouvez également utiliser le levier du pied-de-biche et la genouillère pour relever et abaisser le pied (voir pages 18-34).

### (6) Touche coupe-fil

Appuyez sur cette touche lorsque vous avez terminé de coudre pour couper les fils. La barre de l'aiguille et le pied-de-biche montent automatiquement après que les fils aient été coupés (voir page 42).

Le signal LED (8) lorsque la machine coupe les fils.

#### REMARQUE:

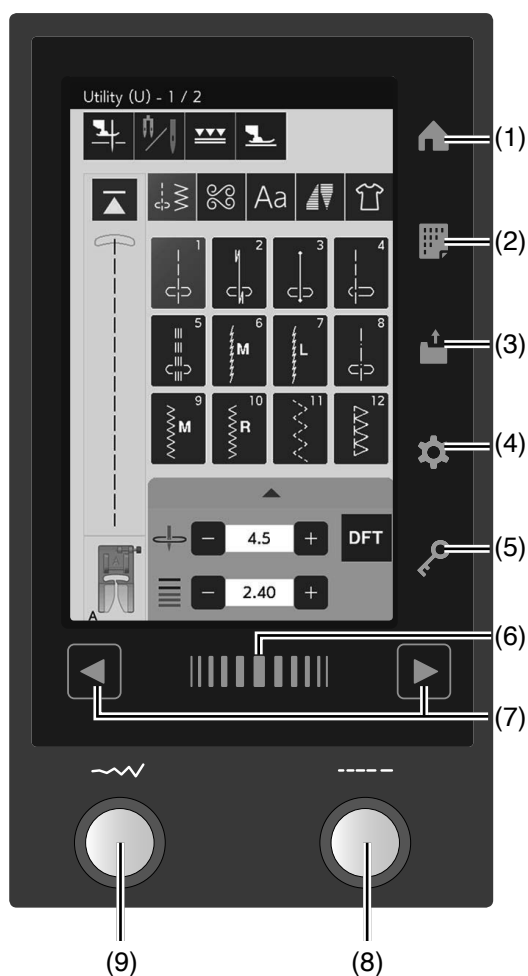
- La touche coupe-fil ne fonctionne pas :
  - peu de temps après la mise sous tension.
  - Lorsque le pied-de-biche est relevé avec le levier du pied-de-biche.
  - après avoir appuyé dessus 3 fois de suite.
- Utilisez le coupe-fil sur le boîtier frontal si le fil est de #30 ou plus épais (voir page 42).

Après l'utilisation du coupe-fil automatique ou l'enfilage du porte-canette, vous pouvez commencer à coudre sans remonter le fil de la canette.

## Touches de l'écran tactile et molette de réglage

### **ATTENTION:**

N'appuyez pas sur l'écran tactile avec un objet pointu ou aiguisé comme un crayon ou un tournevis, etc. Utilisez le stylet pour écran tactile livré avec les accessoires standard.



#### (1) Touche Accueil

Appuyez sur cette touche pour revenir au début des sélections des motifs de point utilitaires.

#### (2) Touche de référence des points (voir page 19)

Appuyez sur la touche de référence de point pour afficher le tableau de référence des points.

#### (3) Touche d'ouverture du fichier (voir pages 81, 102)

Appuyez sur cette touche et la fenêtre d'ouverture du fichier s'ouvre.

Vous pouvez ouvrir les combinaisons de motif et les monogrammes sauvegardés dans la mémoire interne de la machine et sur la clé de mémoire USB.

#### (4) Touche Mode Paramètres (voir page 138)

Cette touche sert à accéder au réglage des paramètres. Vous pouvez adapter les réglages de la machine selon vos préférences.

Les paramètres pour les « Réglages de la machine », « Réglages de couture » et « Paramètres de langue » sont disponibles dans ce mode.

#### (5) Touche Verrouillage

Appuyez sur cette touche pour verrouiller la machine lors de l'enfilage de la machine, du remplacement d'accessoires, etc.

Pour réduire le risque de blessure, toutes les touches sont verrouillées, à l'exception de la touche de verrouillage et de la touche pour relever le pied-de-biche.

Pour déverrouiller la machine, appuyez de nouveau sur cette touche.

#### (6) Barre tactile

Appuyez sur l'extrémité droite ou gauche de la barre pour afficher la page suivante ou la page précédente.

#### (7) Touches Page

Appuyez sur les touches de page pour afficher la page suivante ou la page précédente. Appuyez sur la touche page précédente/page suivante pour tourner les pages en continu.

#### (8) Molette de réglage de la longueur de point (voir pages 51, 60, etc.)

Tournez cette molette pour modifier la longueur de point du motif sélectionné.

#### (9) Molette de réglage de la largeur de point (voir pages 50, 53, 60, 68, 122, etc.)

Tournez cette molette pour modifier la largeur de point ou la position de chute de l'aiguille du motif de point sélectionné.

## Relever et abaisser le pied-de-biche

### **ATTENTION:**

Ne tournez pas le volant et n'appuyez pas sur la touche de position d'aiguille haute/basse, lorsque le pied-de-biche est en position extra-haute. Cela pourrait endommager le pied-de-biche.

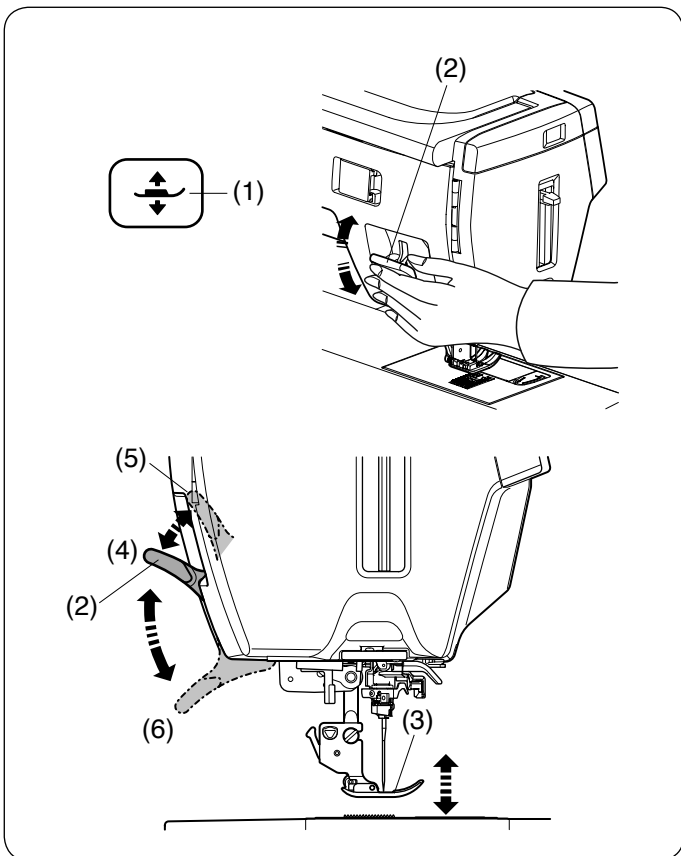
La touche pour relever le pied-de-biche, le levier du pied-de-biche ou la genouillère soulèvent et abaissent le pied-de-biche.

Vous pouvez relever le pied-de-biche d'environ 6 mm plus haut que la position haute standard en exerçant plus de pression lorsque vous soulevez le levier ou la genouillère. Cela vous permet de placer des couches de tissu épais.

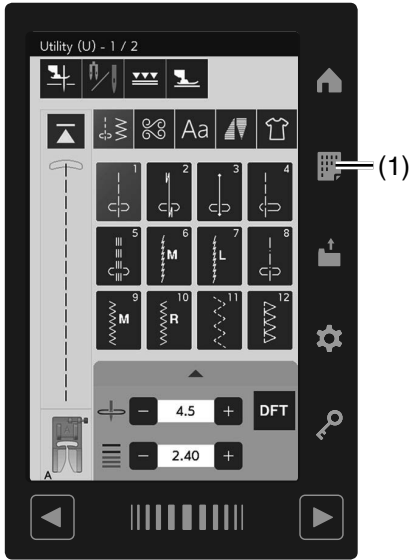
- (1) Touche pour relever le pied-de-biche
- (2) Levier du pied-de-biche
- (3) Pied-de-biche
- (4) Position haute
- (5) Position extra haute
- (6) Position basse

### **REMARQUE:**

Le pied-de-biche ne peut pas s'abaisser avec le levier du pied-de-biche si le pied a été relevé avec la touche pour relever le pied-de biche.







## Tableau des points

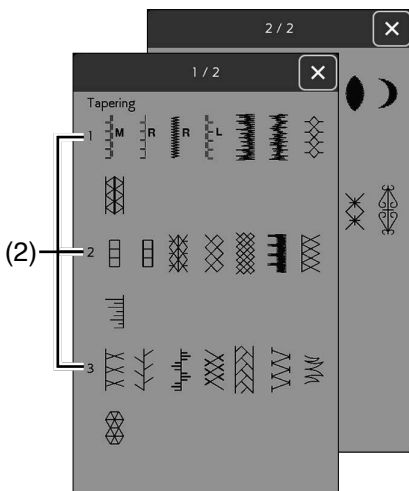
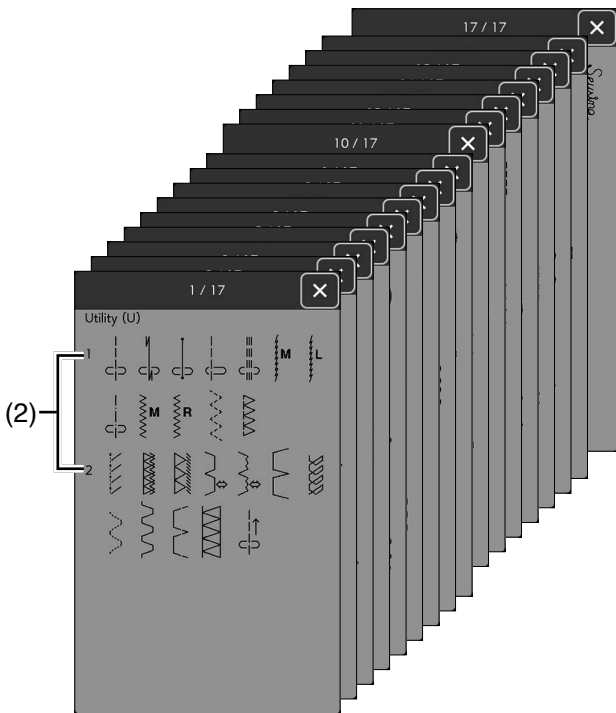
Appuyez sur la touche de référence des points pour afficher le tableau de référence fenêtre.

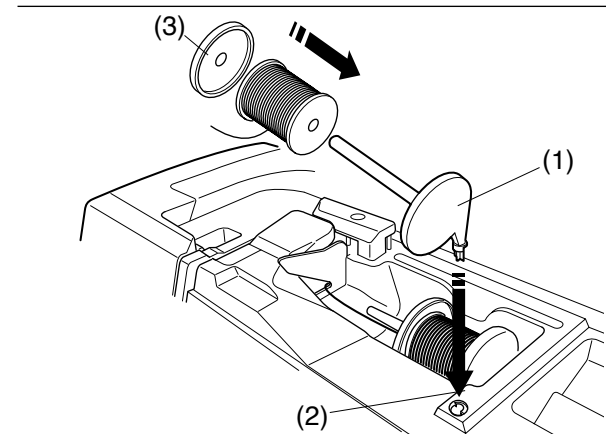
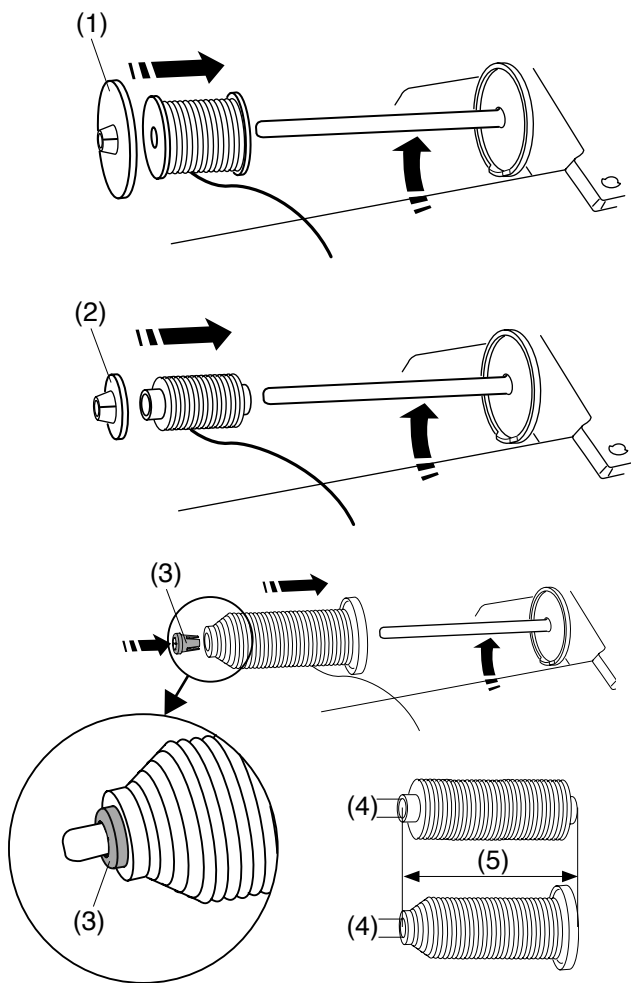
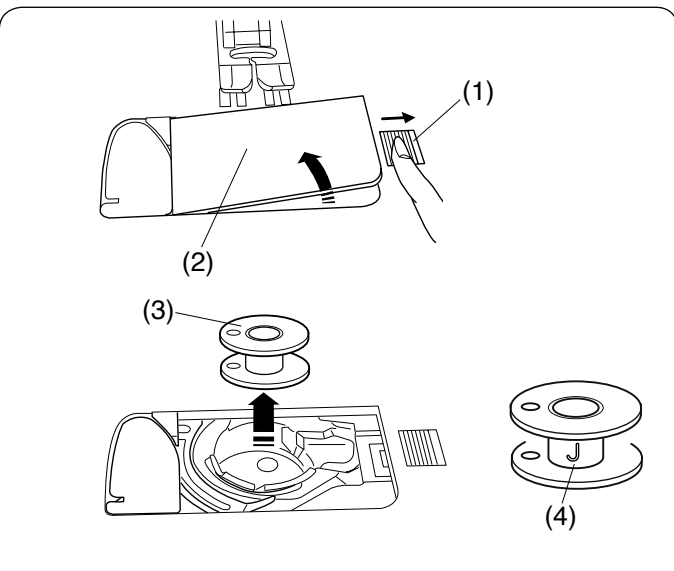
Vous pouvez sélectionner les points directement en appuyant sur les motifs de point dans les tableaux de référence des points.

- (1) Touche de référence des points
- (2) Numéro de page

### REMARQUE:

- Les tableaux de référence des points ne s'afficheront pas si la touche de monogramme ou la touche d'application de Couture est sélectionnée.
- Lors de la sélection d'une couture spécifique telle que la couture à aiguille jumelée, les motifs de point ne convenant pas à ce type de couture dans le tableau de référence des points, sont grisés et ne peuvent pas être sélectionnés.





## Bobinage de la canette

### Retrait de la canette

Appuyez sur la touche de verrouillage. Faites coulisser le curseur de déverrouillage du couvercle du crochet vers la droite, et retirez la plaque qui recouvre le crochet.

- (1) Bouton d'ouverture du couvercle du crochet
- (2) Couvercle du crochet

Retirez la canette du porte-canette.

- (3) Canette

### REMARQUE:

- Utilisez les canettes en plastique « J » (4) pour le crochet horizontal (marquées d'un « J »). L'utilisation d'autres canettes, telles que des canettes en papier pré-bobinées, peut entraîner des problèmes de couture et/ou endommager le support de bobine.
- N'utilisez pas les « easy bobbins » ou les bobines métalliques.

### Réglage de la bobine de fil

Soulevez la tige porte-bobine. Placez la bobine de fil sur la tige porte-bobine horizontale.

Attachez le disque fixe-bobine large, et pressez-le fermement contre la bobine de fil.

- (1) Disque fixe-bobine large

Utilisez un petit disque fixe-bobine pour maintenir des bobines de fil courtes ou étroites

- (2) Porte-bobine petit

Utilisez le disque fixe-bobine spécial pour maintenir la taille spécifique de la bobine de fils comme indiqué sur le schéma.

Les tailles de la bobine de fils sont les suivantes;  
Le diamètre du trou de la bobine est compris entre 9,5 mm et 10,5 mm et la longueur de la bobine est comprise entre 70 mm à 75 mm.

- (3) Porte-bobine spécial
- (4) Diamètre du trou (9,5 à 10,5 mm) (3/8" à 7/16")
- (5) Longueur de la bobine (70 à 75 mm) (2 3/4" à 3")

Insérez fermement le disque fixe-bobine (spécial) dans le trou et maintenez la bobine comme indiqué sur l'illustration.

### Tige porte-bobine supplémentaire

Utilisez la tige porte-bobine supplémentaire lorsque vous devez bobiner une canette sans retirer le fil de la machine pendant un travail de couture en cours (voir page 21).

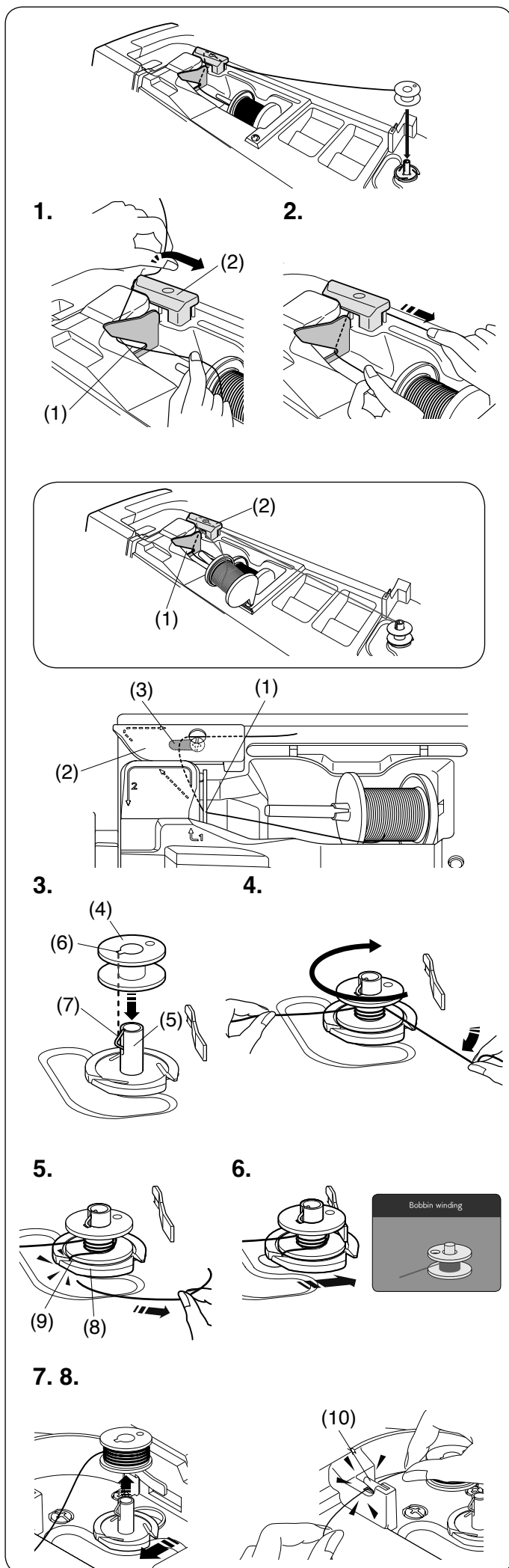
Insérez la tige porte-bobine supplémentaire dans le porte-bobine puis dans le trou qui se trouve à côté de la tige porte-bobine horizontale.

Placez le coussinet de feutre sur le porte-bobine et placez une bobine de fil comme montré sur le schéma.

- (1) Tige porte-bobine supplémentaire
- (2) Embout pour tige porte-bobine supplémentaire
- (3) Disque fixe-bobine

### REMARQUE:

La tige porte-bobine supplémentaire sert également pour la couture avec aiguille double.



## Bobinage de canette

### REMARQUE:

Positionnez le curseur de contrôle de la vitesse sur sa position la plus rapide (voir page 15).

1. Tirez le fil de la bobine.  
Tenez le fil des deux mains et faites-le passer dans la fente de guidage.  
Tirez le fil vers la gauche et vers l'avant, autour du guide-fil.  
Tirez le fil vers l'arrière et vers la droite autour et sous la plaque du guide.  
  - (1) Fente de guidage
  - (2) Guide-fil
  - (3) Plaque du guide-fil
2. Tirez fermement le fil vers la droite tout en le tenant à deux mains.

### Bobinage de la canette lorsque le porte-bobine supplémentaire est fixé

Si vous souhaitez bobiner la canette avec le porte-bobine supplémentaire, ne faites pas passer le fil dans la fente du guide. Tirez plutôt le fil autour du guide-fil comme illustré.

- (1) Fente de guidage
- (2) Guide-fil

3. Placez la canette sur l'axe du bobineur de canette.  
Assurez-vous que la canette est bien enclenchée.  
  - (4) Canette
  - (5) Axe du bobineur de canette
  - (6) Fente
  - (7) Ressort (Projection)
4. Faites passer le fil sur la canette.  
Tenez le fil des deux mains et enroulez-le autour de la canette plusieurs fois dans le sens horaire.
5. Insérez le fil dans l'une des fentes de la plaque de bride et tirez le fil à couper.  
  - (8) Plaque de bride
  - (9) Fente
6. Poussez la canette vers la droite. L'écran tactile affichera le signe bobinage.

### REMARQUE:

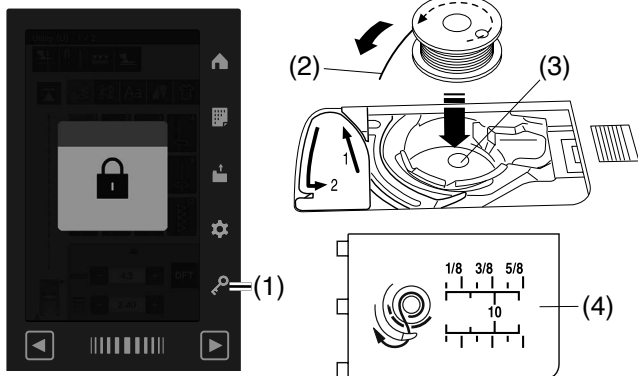
Ne déplacez pas l'axe du bobineur de canette pendant que la machine est en marche.

7. Mettez la machine en marche.  
Arrêtez la machine lorsque la canette est complètement enroulée et qu'elle a terminé de tourner.  
Remettez l'axe du bobineur de canette dans sa position initiale.
8. Retirez la canette. Coupez le fil avec le coupe-fil de canette B.  
  - (10) Coupe-fil de canette B

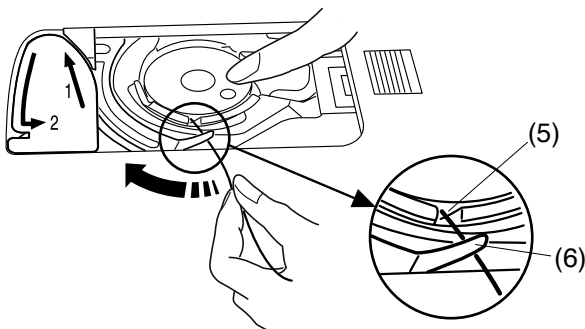
### REMARQUE:

Pour des raisons de sécurité, la machine s'arrêtera automatiquement 1,5 minutes après le démarrage de bobinage.

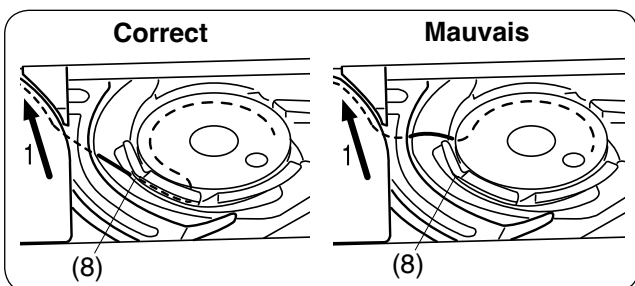
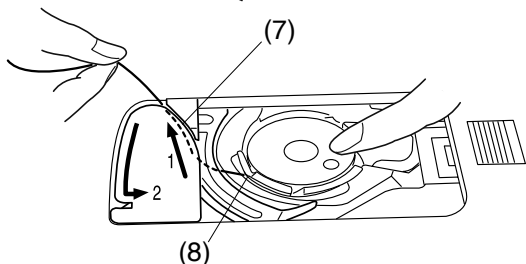
1.



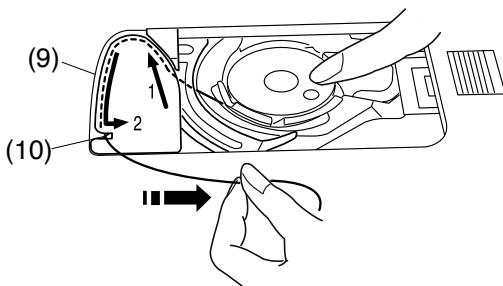
2.



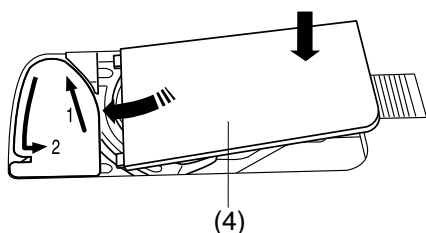
3.



4.



5.



## Insertion de la canette

1. Appuyez sur la touche de verrouillage.

Placez une canette dans le porte-canette avec le fil tournant dans le sens inverse des aiguilles d'une montre comme indiqué dans le couvercle du crochet.

- (1) Touche verrouillage
- (2) Fin du fil
- (3) Porte-canette
- (4) Couvercle du crochet

2. Maintenez la canette avec votre doigt afin qu'elle ne tourne pas.

Faites passer le fil dans l'encoche avant du porte-canette.

Tirez le fil vers la gauche pour le passer sous le guide.

- (5) Encoche frontale
- (6) Guide

3. Tirez le fil vers la gauche pour le faire passer dans la trajectoire du guide marqué « 1 ».

Assurez-vous que le fil sorte de l'encoche latérale du porte-canette.

- (7) Trajectoire du guide 1
- (8) Encoche latérale

### REMARQUE:

Si le fil ne sort pas de l'encoche latérale, effectuez de nouveau l'enfilage à partir de l'étape 1.

4. Continuez de tirer le fil le long de la trajectoire du guide marqué « 2 » et tirez le fil vers la droite à travers la fente. Le fil est coupé à la longueur adéquate et maintenu en place.

- (9) Trajectoire du guide 2
- (10) Fente (Coupe-fil)

5. Placez le bord gauche du couvercle du crochet dans l'ouverture.

Abaissez le couvercle du crochet pour le mettre en place.

### REMARQUE:

- Sauf indication contraire, vous pouvez commencer à coudre sans faire sortir le fil de la canette.
- Reportez-vous à la page 26 pour savoir comment tirer le fil de la canette.

## Enfiler la machine

### **ATTENTION:**

Assurez-vous de toujours appuyer sur la touche de verrouillage pour verrouiller la machine ou d'éteindre la machine au moyen de l'interrupteur avant d'enfiler la machine.

Appuyez sur la touche de position de l'aiguille haute/basse pour relever le levier du fil au maximum.

Appuyez sur la touche de verrouillage pour verrouiller la machine.

Le pied se déplace vers le bas et le disque de tension du fil supérieur s'ouvrira.

(1) Touche verrouillage

Enfiler le fil dans l'ordre à partir de 1. à 8.

1. Tenez le fil des deux mains et faites-le passer dans la fente de guidage.

(2) Fente de guidage

2. Assurez-vous que le fil passe sous l'encoche ainsi que dans l'espace sous le guide-fil, comme indiqué ci-contre.

(3) Encoche

3. Tenez le fil des deux mains et faites-le passer autour de l'angle du guide.

Tirez fermement le fil vers vous le long de la rainure droite jusqu'à ce que le fil s'enclenche.

(4) Angle du guide

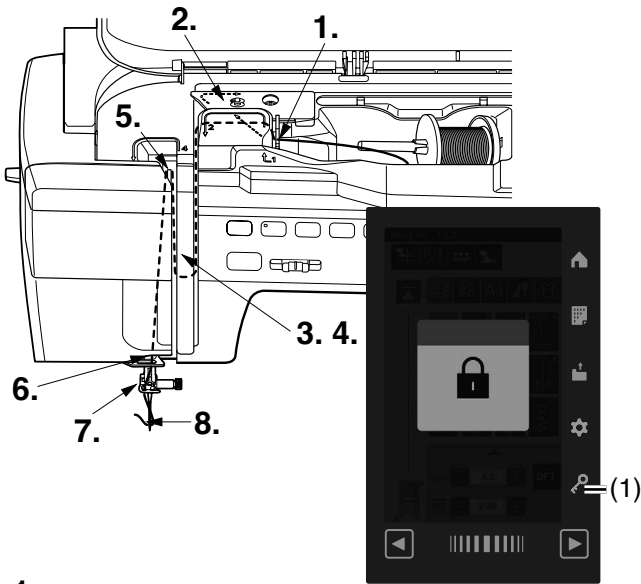
(5) Rainure droite

4. Tirez le fil le long de la rainure droite et autour de la partie inférieure de la plaque du guide-fil. Tirez le fil le long de la rainure gauche.

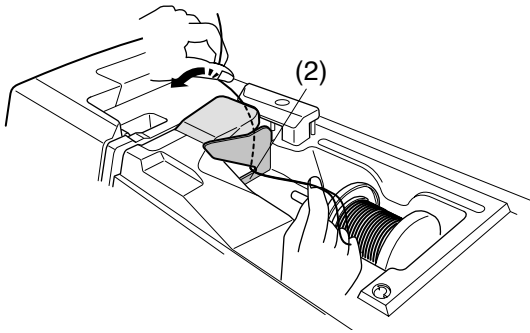
(5) Rainure droite

(6) Plaque du guide-fil

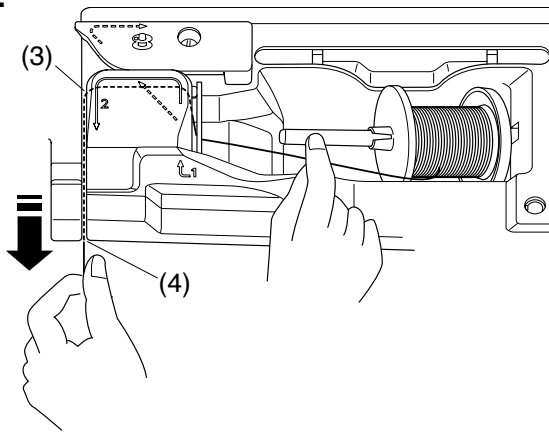
(7) Rainure gauche



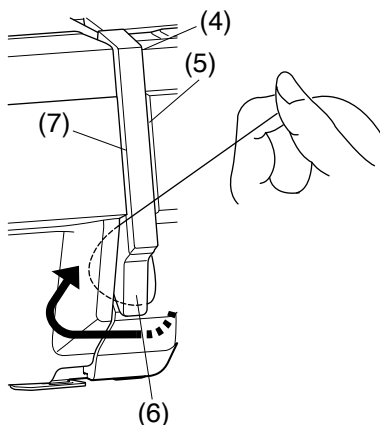
1.



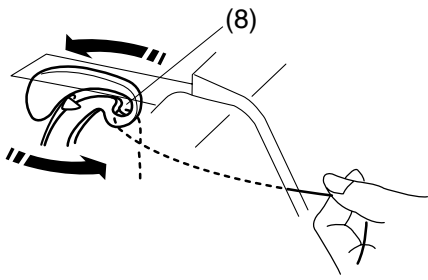
2.



3. 4.



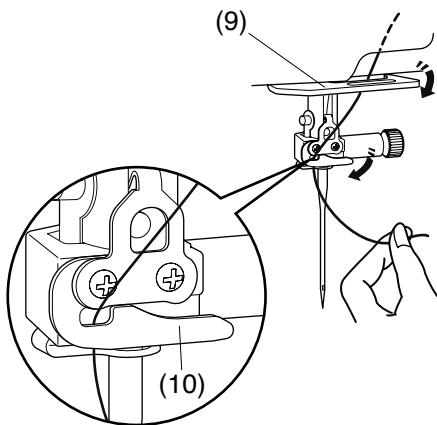
5.



5. Tout en tenant le fil sur la bobine, tirez fermement le fil vers le haut et vers l'arrière du levier releveur de fil. Tirez le fil vers l'avant pour le faire passer dans la fente du levier de fil.

(8) Orifice du levier releveur de fil

6. 7.



6. Puis tirez le fil le long de la rainure gauche et à travers le guide-fil inférieur.

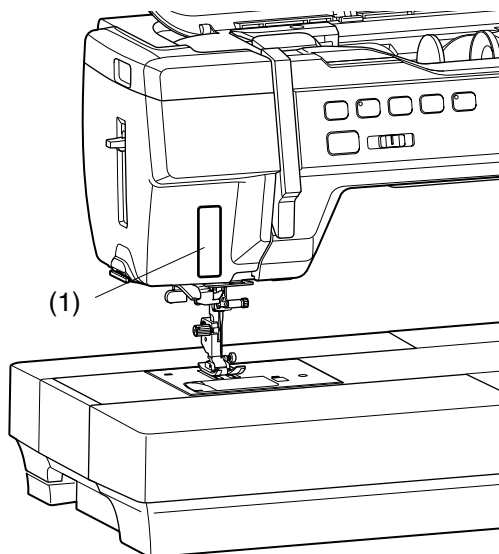
(9) Guide-fil inférieur

7. Faites coulisser le fil depuis la droite du guide-fil de la barre à aiguille vers la gauche.

(10) Guide-fil de la barre aiguille

8. Enfilez l'aiguille avec l'enfile-aiguille (voir page suivante).

**Exemple**

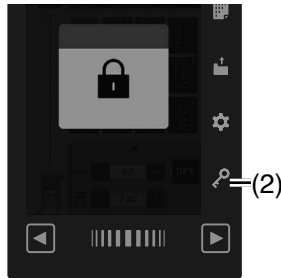
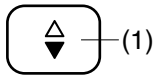


### **Autocollant avec guide d'enfilage**

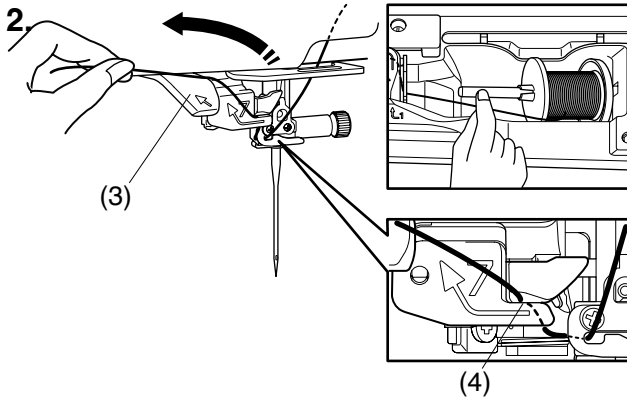
Les accessoires standard comportent un autocollant avec un guide d'enfilage. Si vous le souhaitez, vous pouvez apposer l'autocollant sur la machine pour vérifier la procédure d'enfilage.

- (1) Autocollant avec guide d'enfilage

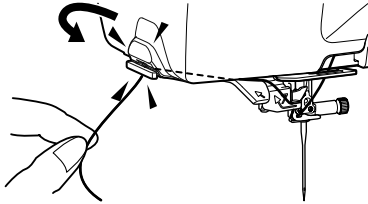
1.



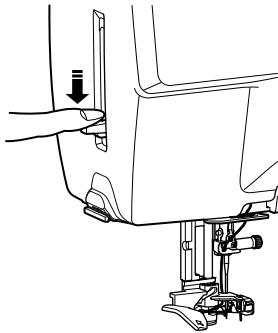
2.



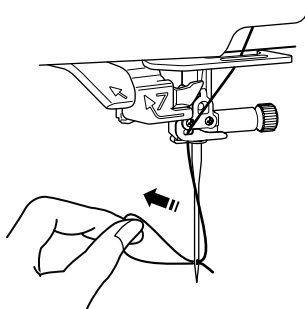
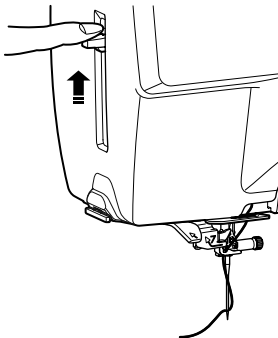
3.



4.



5.



## Enfile-aiguille intégré

### REMARQUE:

- L'enfile-aiguille peut être utilisé avec des aiguilles de #11 à #16.
- Grosseur recommandée des fils entre #50 à 90.
- N'utilisez pas le fil de #30 et plus épais.
- L'enfile-aiguille ne peut pas être utilisé avec l'aiguille double.

1. Appuyez sur la touche de position haute/basse de l'aiguille pour relever l'aiguille.

Appuyez sur la touche de verrouillage pour verrouiller la machine.

- (1) Touche de position d'aiguille haute/basse  
(2) Touche verrouillage

2. Tirez le fil vers la gauche, par-dessus le guide de l'enfile-aiguille tout en tenant le fil près de la bobine avec votre main.

- (3) Guide de l'enfile-aiguille

### REMARQUE:

Assurez-vous que le fil passe bien dans la fente de l'aiguille comme indiqué.

- (4) Fente

3. Tirez le fil vers le haut et faites-le passer entre le coupe-fil et la plaque frontale par l'arrière.

Tirez le fil vers vous pour le couper.

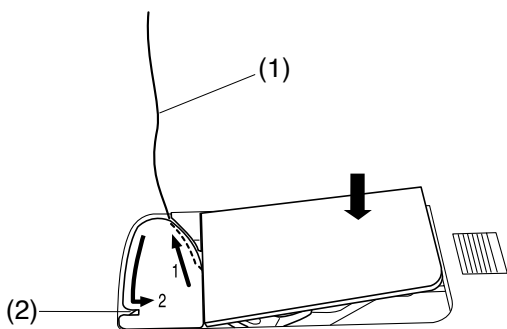
4. Abaissez le levier de l'enfile-aiguille aussi bas que possible.

5. Relâchez lentement le levier de l'enfile-aiguille dans sa position d'origine pour faire passer le fil dans le chas de l'aiguille.

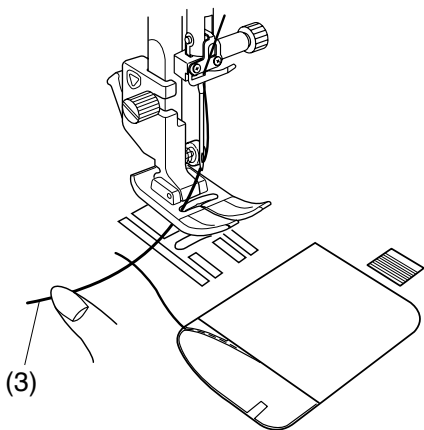
### REMARQUE:

Si une boucle se forme après avoir relâché le levier de l'enfile-aiguille, tirez la boucle du fil à travers le chas de l'aiguille.

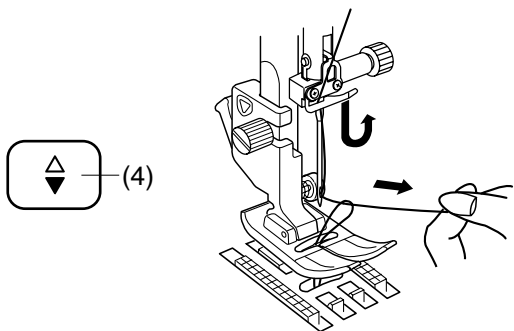
1.



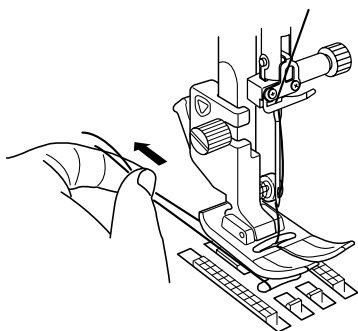
2.



3.



4.



## Faire sortir le fil de la canette

Après l'utilisation du coupe-fil automatique ou l'enfilage du porte-canette, vous pouvez commencer à coudre sans faire sortir le fil de la canette.

Cependant, vous devez faire sortir le fil de la canette lorsque vous cousez des points de fronce, etc.

1. Retirez la canette. Insérez à nouveau la canette dans le porte-canette et effectuez de nouveau l'enfilage du porte-canette selon les instructions de la page 22, mais laissez une longueur de fil de canette de 10 cm, comme indiqué.

(1) Fil de la canette

### REMARQUE:

Ne coupez pas le fil de la canette avec le coupe-fil.

(2) Coupe-fil

2. Relevez le pied-de-biche. Tenez légèrement le fil de l'aiguille avec votre main gauche.

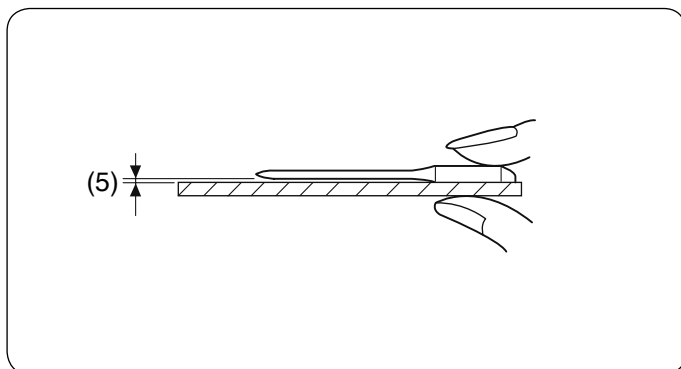
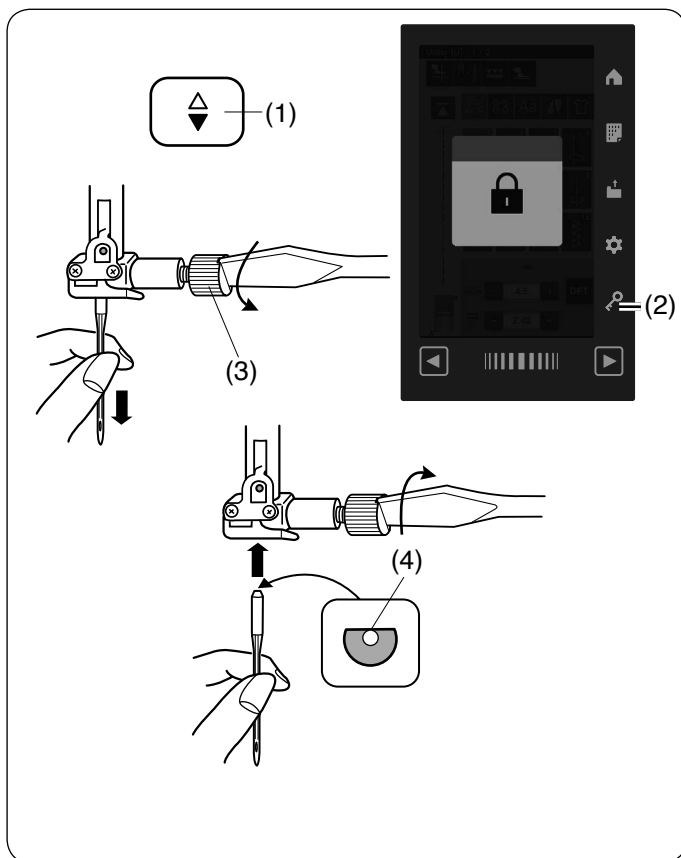
(3) Fil de l'aiguille

3. Appuyez sur la touche de position d'aiguille haute/basse deux fois pour abaisser et relever l'aiguille et prenez le fil de la canette.

(4) Touche de position d'aiguille haute/basse

4. Tirez les deux fils sur une longueur de 10 cm (4") derrière et sous le pied.





## Changer les aiguilles

### ⚠ ATTENTION:

Veillez toujours à appuyer sur la touche de verrouillage pour verrouiller la machine ou éteignez l'interrupteur d'alimentation avant le remplacement de l'aiguille.

Relevez l'aiguille en appuyant sur la touche de position d'aiguille haute/basse.

Appuyez sur la touche verrouillage.

- (1) Touche de position d'aiguille haute/basse
- (2) Touche verrouillage

Desserrez la vis de la barre aiguille en la tournant dans le sens inverse des aiguilles d'une montre.

Retirez l'aiguille du pince-aiguille.

- (3) Vis de la barre aiguille

Insérez une nouvelle aiguille dans le pince-aiguille avec le côté plat de l'aiguille vers l'arrière.

- (4) Côté plat

Lorsque vous insérez l'aiguille dans le pince-aiguille, poussez-la vers la butée de la broche et serrez la vis du pince-aiguille fermement avec un tournevis.

Pour vérifier la rectitude de l'aiguille, placez le côté plat de l'aiguille sur une surface plane (une plaque d'aiguille, verre, etc.).

Le jeu entre l'aiguille et la surface plane doit être cohérent.

- (5) Écart

N'utilisez jamais d'aiguille émoussée.

### ⚠ ATTENTION:

Assurez-vous de bien serrer la vis de fixation de l'aiguille à l'aide d'un tournevis lorsque vous fixez une aiguille à la machine. Dans le cas contraire, l'aiguille risque de se casser ou de provoquer un dysfonctionnement.

	Tissu	Fil	Aiguille
Fin	Linon Georgette Tricot Organdi Crêpe de Chine	Coton #80-100 Synthétique #80-100	Aiguille bleue Aiguille universelle #9/65-11/75
Normal	Toile à drap Jersey Broadcloth Coton ouaté	Coton #50-80 Synthétique #50-80	Aiguille rouge Aiguille mauve Aiguille universelle #11/75-14/90
Épais	Denim Tweed Recouvre- ment Quilting	Coton #40-50 Synthétique #40-50	Aiguille rouge Aiguille mauve Aiguille universelle #14/90-16/100

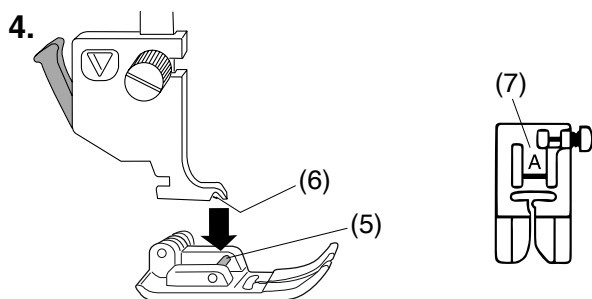
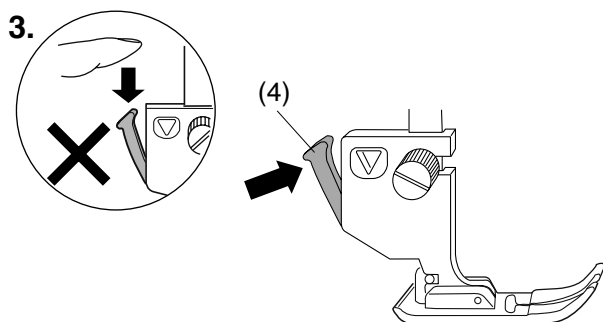
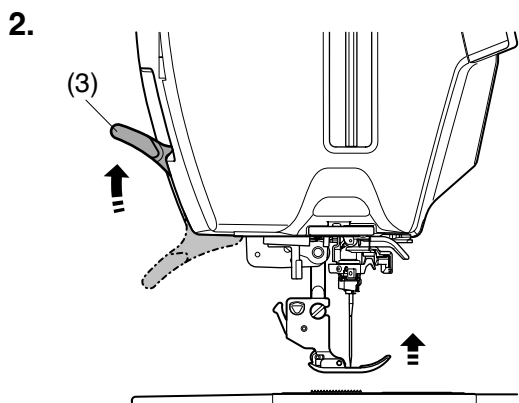
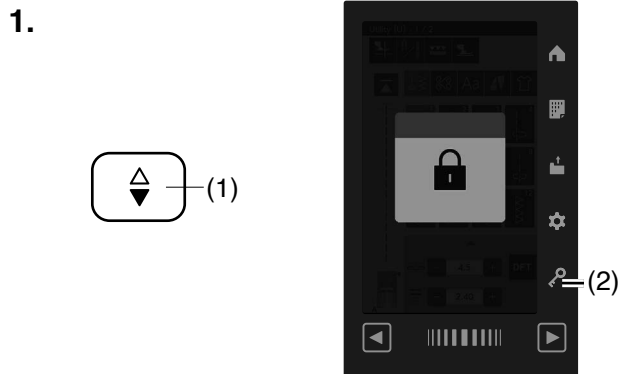
### REMARQUE:

1 x aiguille double, 2 x aiguilles bleues (n° 11/75), 1 x aiguille rouge (n° 14/90) et 1 x aiguille mauve (n° 14/90) sont comprises dans la boîte d'aiguilles (#859856005).

## Tableau des tissus et des aiguilles

- En règle générale, utilisez l'aiguille rouge.
- Utilisez des fils et des aiguilles fins pour la couture de tissus fins.
- En général, utilisez le même fil pour la canette et l'aiguille.
- Utilisez une aiguille bleue pour coudre des tissus fins, des tissus extensibles, des tricotés et des boutons afin d'éviter de sauter un point.
- Utilisez une aiguille mauve pour coudre des tricotés, du quilting libre et pour les ourlets afin d'éviter de sauter un point.
- Utilisez un stabilisateur ou un entoilage pour tissus extensibles ou des tissus fins pour empêcher des plissements de couture.
- Vérifiez toujours le fil et la taille de l'aiguille sur le même échantillon de tissu que vous allez utiliser pour votre couture.

## Retrait et installation du pied-de-biche



### **ATTENTION:**

- Assurez-vous toujours d'appuyer sur la touche de verrouillage avant de remplacer le pied-de-biche.
- Utilisez toujours le pied-de-biche adapté pour le motif sélectionné. Un pied-de-biche qui ne convient pas peut faire casser l'aiguille.

1. Relevez l'aiguille en appuyant sur la touche de position d'aiguille haute/basse.  
Appuyez sur la touche verrouillage.  
(1) Touche de position d'aiguille haute/basse  
(2) Touche verrouillage
2. Relevez le levier du pied-de-biche.  
(3) Levier du pied-de-biche

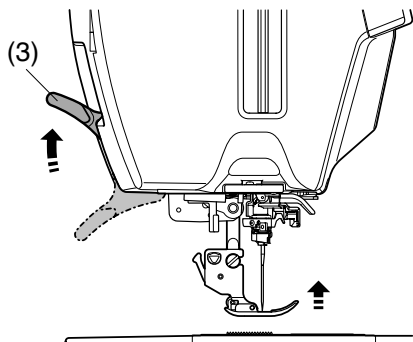
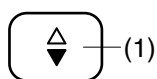
3. Appuyez sur le levier noir situé à l'arrière du porte-pied.  
Le pied-de-biche se libère.  
(4) Levier

### **ATTENTION:**

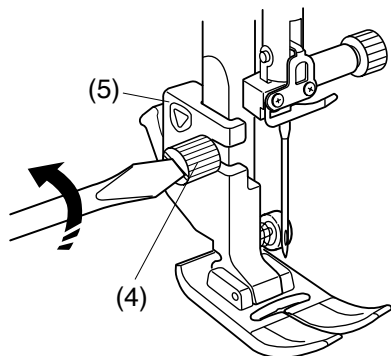
Pour éviter d'endommager le levier, ne l'abaissez pas.

4. Placez le pied souhaité sous le support de pied de sorte que l'ergot du pied se trouve juste sous la rainure du porte-pied.  
Abaissez le levier du pied-de-biche pour verrouiller le pied en place.  
(5) Ergot  
(6) Rainure  
Chaque pied est identifié par une lettre d'identification.  
(7) Lettre d'identification

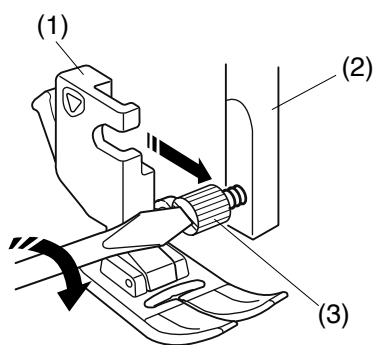
1.



2.



1. 2.



## Retrait et installation du porte-pied

Retirez le porte-pied avant d'utiliser le pied de qualité professionnelle HP, le pied pour règles à quilter QR, le pied à repriser PD-H, le pied à double entraînement large Dual Feed AD ou l'A.S.R.

### ATTENTION:

Appuyez sur la touche de verrouillage pour verrouiller la machine avant de remplacer le porte-pied.

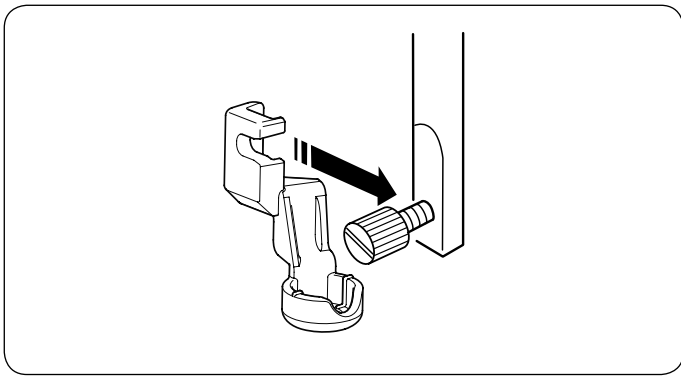
### Retrait du porte-pied

1. Relevez l'aiguille en appuyant sur la touche de position d'aiguille haute/basse.  
Appuyez sur la touche de verrouillage et relevez le pied-de-biche avec le levier du pied-de-biche.
  - (1) Touche de position d'aiguille haute/basse
  - (2) Touche verrouillage
  - (3) Levier du pied-de-biche

2. Desserrez la vis de fixation et retirez le porte-pied.
  - (4) Vis de fixation
  - (5) Porte-pied

### Installation du porte-pied

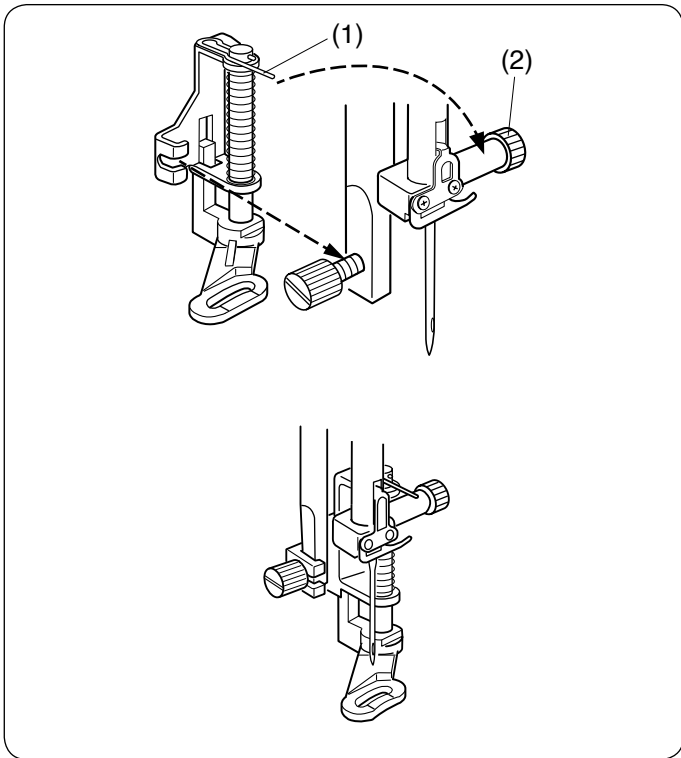
1. Fixez le porte-pied à la barre d'appui par derrière.  
Abaissez le pied-de-biche avec le levier du pied-de-biche.
  - (1) Porte-pied
  - (2) Barre du pied-de-biche
2. Serrez fermement la vis de fixation à l'aide du tournevis.
  - (3) Vis de fixation



### Fixation du pied pour règles de quilting QR

Fixez le pied pour le travail avec règles QR à la barre du pied-de-biche par derrière.

Serrez fermement la vis de fixation avec le tournevis.

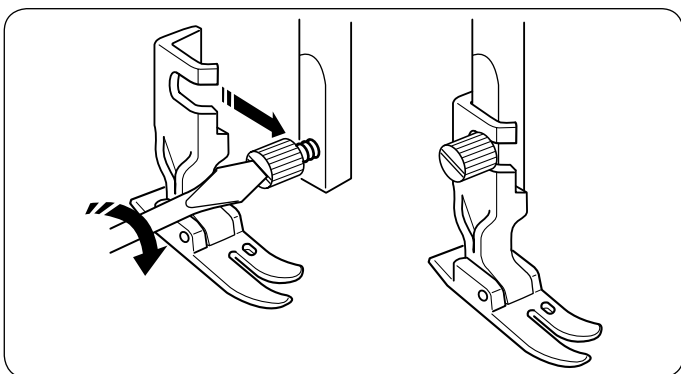


### Fixation du pied à repriser PD-H

Fixez le pied à repriser PD-H ou le pied à repriser à fourche ouverte PD-H à la barre d'appui en plaçant la broche sur la vis de la barre aiguille.

- (1) Ergot
- (2) Vis de la barre aiguille

Serrez fermement la vis de fixation à l'aide du tournevis.

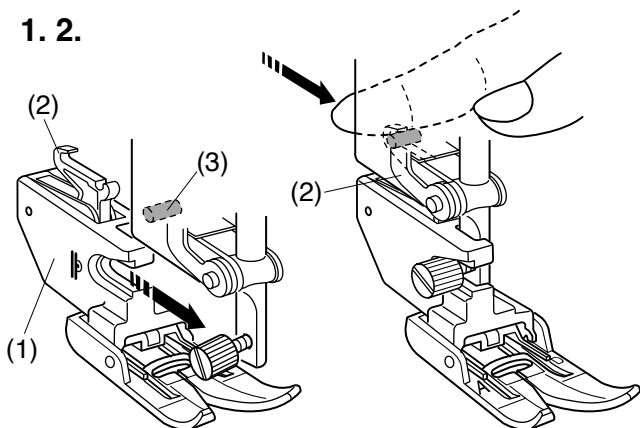


### Fixation du pied de qualité professionnelle HP

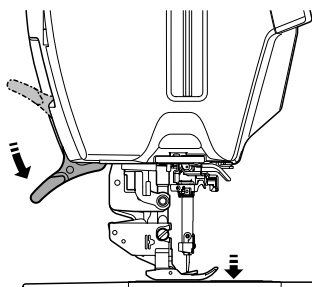
Fixez le pied de qualité professionnelle HP à la barre du pied-de-biche.

Abaissez le pied-de-biche avec le levier du pied-de-biche. Serrez fermement la vis de fixation à l'aide du tournevis.

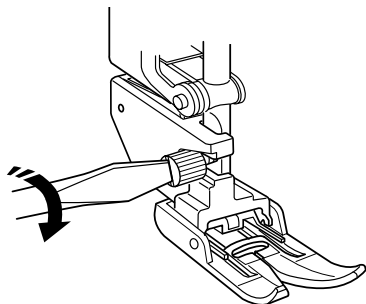
1. 2.



3.



4.



### Fixation du pied à double entraînement large Dual Feed AD ou du pied à double entraînement étroit Dual Feed Plus HP2

1. Fixez le support pour le double entraînement à la barre d'appui.  
(1) Support pour le double entraînement
2. Serrez la vis de fixation avec vos doigts.  
Poussez la tige de double entraînement pour l'engager avec la commande d'entraînement supérieur.  
(2) Tige de double entraînement  
(3) Commande d'entraînement supérieur

3. Abaissez le levier du pied-de-biche.  
Abaissez l'aiguille au maximum en tournant le volant.

4. Serrez fermement la vis de fixation à l'aide du tournevis.

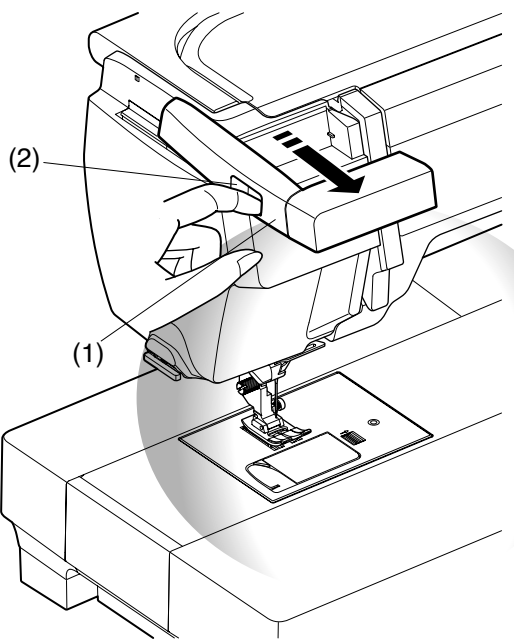
### Éclairage de couture rétractable

En plus des doubles éclairages LED, la machine est équipée d'un éclairage rétractable.

Placez votre doigt dans la rainure puis faites glisser le bras vers vous. L'éclairage s'allume automatiquement.

- (1) Bras de l'éclairage
- (2) Rainure

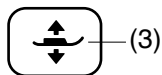
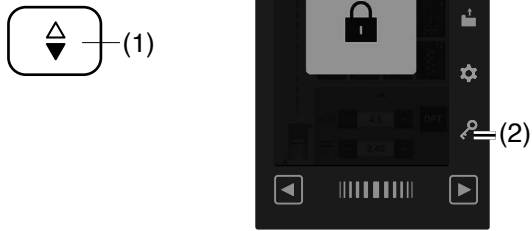
Repoussez le bras pour éteindre l'éclairage et le ranger.



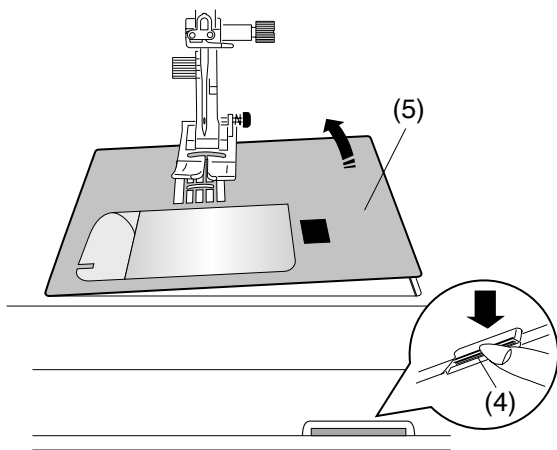
#### **⚠ ATTENTION:**

Ne frappez pas ou n'appliquez pas une force excessive sur le bras de l'éclairage de couture rétractable car cela pourrait provoquer des dommages lorsqu'il est tendu.

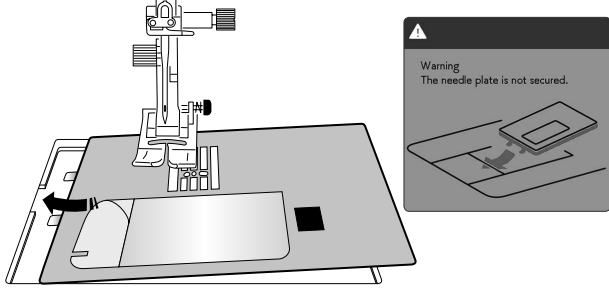
1.



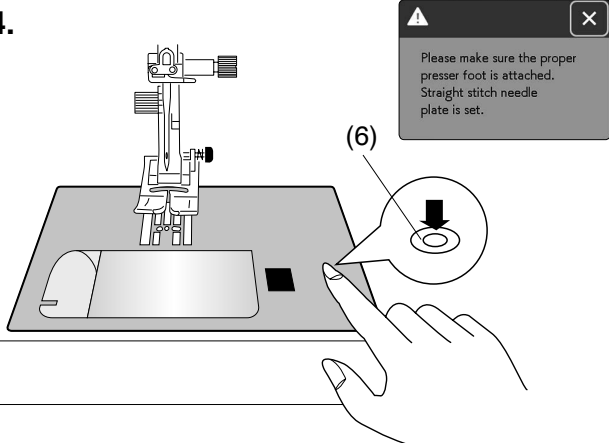
2.



3.



4.



## Remplacement de la plaque à aiguille

Utilisez la plaque à aiguille pour point droit pour l'utilisation du pied à double entraînement, l'assemblage de pièces de patchwork ou le travail en piqué libre. Utilisez la plaque à aiguille de qualité professionnelle HP lorsque vous cousez avec le pied de qualité professionnelle HP.

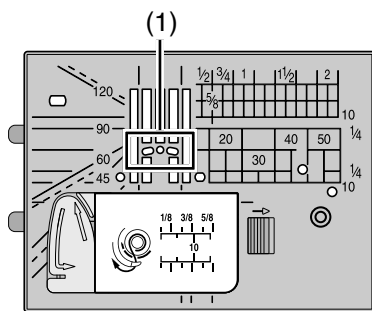
### ⚠ ATTENTION:

- Veillez toujours à appuyer sur la touche de verrouillage pour verrouiller la machine avant le remplacement de la plaque à aiguille.
- Ne jamais appuyer sur le levier de déblocage de la plaque à aiguille pendant le fonctionnement de la machine.

### REMARQUE:

Lorsque la plaque à aiguille pour point droit ou la plaque à aiguille de qualité professionnelle HP est fixée à la machine, les points qui ne conviennent pas pour la plaque à aiguille pour point droit ou la plaque à aiguille de qualité professionnelle HP ne peuvent pas être sélectionnés.

1. Appuyez sur la touche de position haute/basse de l'aiguille pour relever l'aiguille.  
Appuyez sur la touche de verrouillage.  
Appuyez sur la touche pour relever le pied-de-biche.
  - (1) Touche de position d'aiguille haute/basse
  - (2) Touche verrouillage
  - (3) Touche pour relever le pied-de-biche
2. Faites coulisser la table d'extension vers la gauche pour la retirer.  
Abaissez le levier de dégagement de la plaque à aiguille et la plaque à aiguille se libère.
  - (4) Levier de dégagement de la plaque à aiguille
  - (5) Plaque à aiguille
3. Un message apparaît pour avertir que la plaque à aiguille n'est pas sécurisée.  
Retirez la plaque à aiguille vers la droite.  
Placez la plaque à aiguille pour point droit ou la plaque à aiguille de qualité professionnelle HP sur la machine.  
Placez le bord gauche de la plaque à aiguille dans l'ouverture.
4. Appuyez sur le repère de la plaque à aiguille jusqu'à ce qu'elle se verrouille en position.  
Veillez à ce que le message d'avertissement disparaisse et à ce que le point droit soit sélectionné automatiquement.  
Tournez lentement le volant et vérifiez que l'aiguille ne heurte pas la plaque à aiguille.  
Appuyez sur la touche de déverrouillage pour déverrouiller la machine.
  - (6) Repère

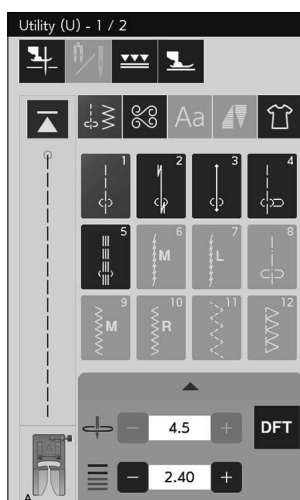


## Utilisation de la plaque à aiguille pour point droit

La plaque à aiguille pour point droit possède trois trous dans lesquels l'aiguille entre. La plaque à aiguille pour point droit est utile pour tenir et soutenir le tissu lorsque l'aiguille pique.

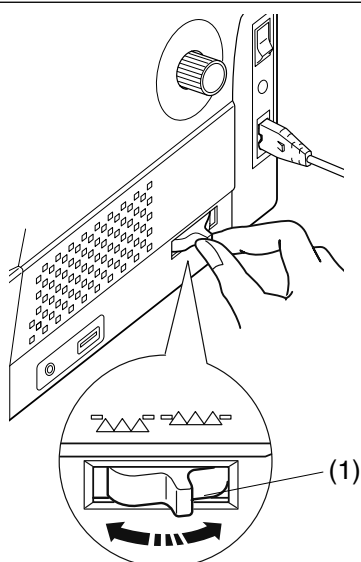
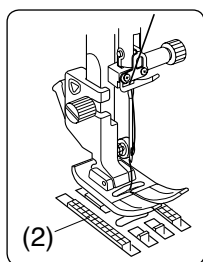
(1) Trois trous

Il est recommandé d'utiliser une plaque à aiguille pour point droit pour sélectionner les motifs U1 à U3 lorsque vous cousez des points droits. Reportez-vous à la page 32 pour savoir comment fixer la plaque aiguille pour point droit.



### REMARQUE:

Les motifs qui ne conviennent pas à la plaque aiguille pour point droit sont grisés.



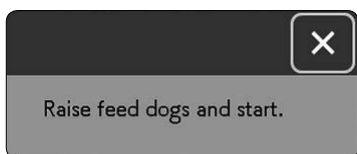
## Relever et abaisser la griffe d'entraînement

La griffe d'entraînement peut être abaissée pour bâtir, coudre des boutons, effectuer des travaux de quilting en piqué libre, etc.

Tirez le levier d'escamotage de la griffe vers vous pour abaisser la griffe d'entraînement.

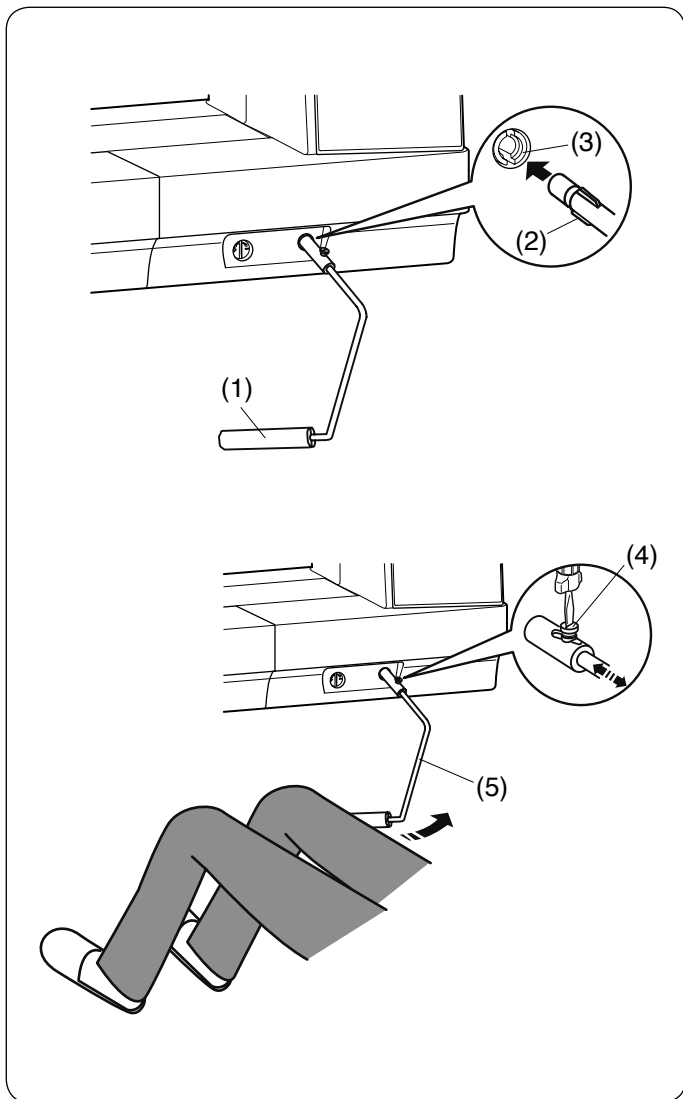
(1) Levier d'escamotage de la griffe d'entraînement  
(2) Griffe d'entraînement

Repoussez le levier dans le sens inverse pour lever la griffe d'entraînement, elle revient alors en position haute lorsque vous démarrez la machine.



### REMARQUE:

Si vous démarrez la machine alors que la griffe d'entraînement est abaissée, un message s'affiche sur l'écran tactile.



## Genouillère

La genouillère est très utile lorsque vous cousez des patchwork, du quilting, etc., puisqu'elle vous permet de tenir le tissu pendant que votre genou contrôle le pied-de-biche.

### Fixation de la genouillère

Faites correspondre les nervures situées sur la genouillère avec les encoches dans l'embout de la genouillère et insérez la genouillère.

- (1) Genouillère
- (2) Nervure
- (3) Embout de la genouillère

### Réglage de la genouillère

L'angle de la genouillère peut être réglé pour s'adapter à l'utilisateur.

Desserrez la vis de fixation et glissez la barre d'angle à l'intérieur ou à l'extérieur pour ajuster l'angle de la genouillère.

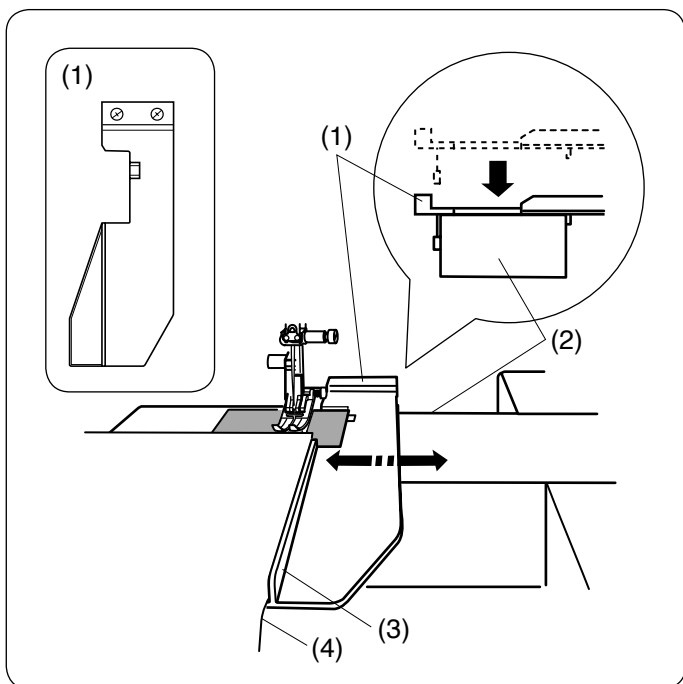
Serrez la vis de fixation pour bien fixer la barre d'angle.

- (4) Vis de fixation
- (5) Barre d'angle

### Utilisation de la genouillère

Poussez la genouillère avec votre genou pour déplacer le pied-de-biche vers le haut et vers le bas.

Vous pouvez contrôler la hauteur du pied par la pression que vous exercez avec votre genou.



### Utilisation du guide-tissu

Retirez la table d'extension et fixez la table d'extension large supplémentaire.

Fixez le guide-tissu au bras libre en appuyant sur le guide-tissu jusqu'à ce qu'il s'enclenche dans son emplacement.

Faites glisser le guide-tissu jusqu'à la position souhaitée. Positionnez le bord du tissu contre le guide et commencez à coudre.

- (1) Guide-tissu
- (2) Bras libre
- (3) Guide
- (4) Bord



## MODE COUTURE COURANTE

### Motifs de point courants

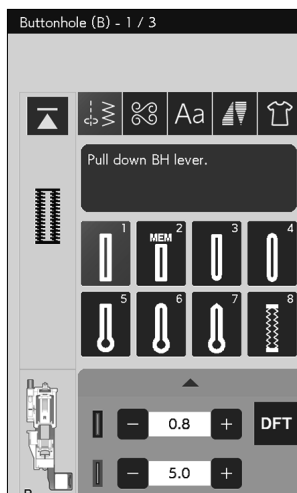
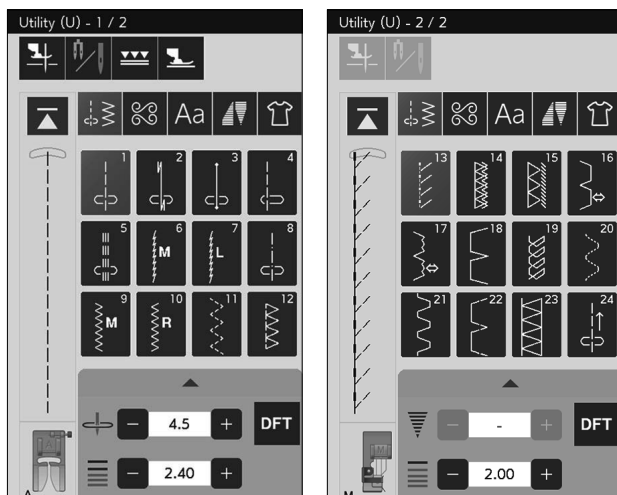
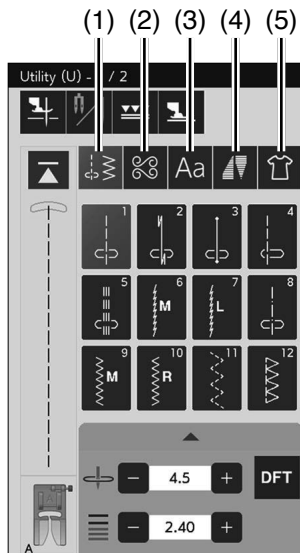
En mode couture courante, 5 catégories sont disponibles.

- (1) Points utilitaires et boutonnières
- (2) Points décoratifs et points de matelassage
- (3) Monogrammes
- (4) Tapering
- (5) Applications de couture

Appuyez sur l'une des touches pour sélectionner la catégorie.

#### REMARQUE:

Dans ce manuel, le numéro de motif fait référence à la lettre initiale de chaque groupe ou catégorie. Par exemple, le motif n° 15 pour réaliser les boutonnières est identifié comme étant le motif B15.



### (1) Points utilitaires et boutonnières

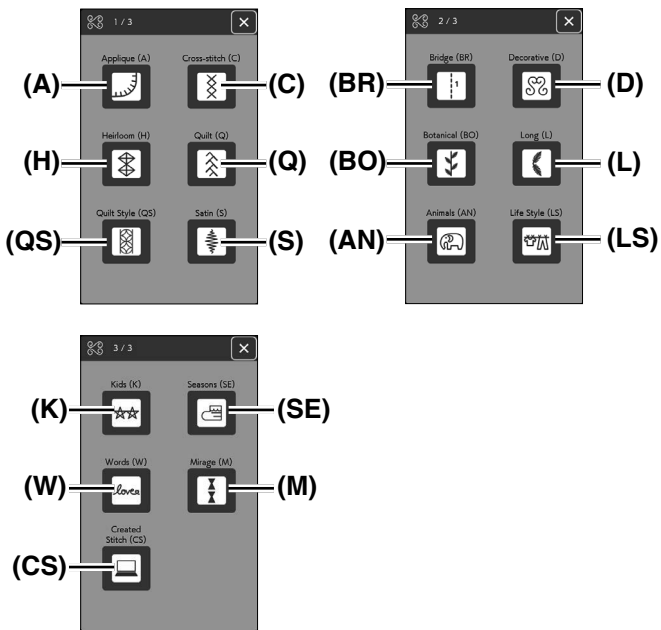
#### Utilitaires (U)

Vous pouvez sélectionner les points utilitaires pour la couture, le surfilage, les ourlets invisibles, le faufilage et les points coquille.

#### Boutonnières (B)

Il existe différents styles de boutonnières, de couture de bouton, de reprisage, de bride, de points mouche et d'œillet disponibles dans cette catégorie.

(2) 



(3) 



## (2) Points décoratifs et points de matelassage

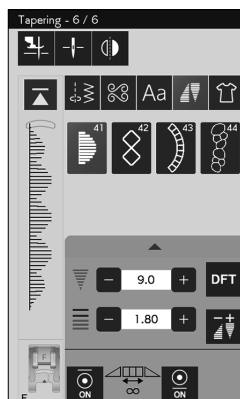
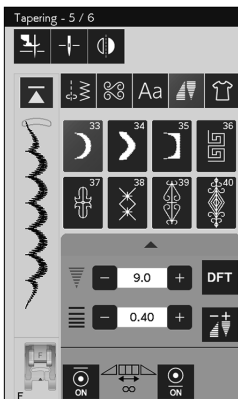
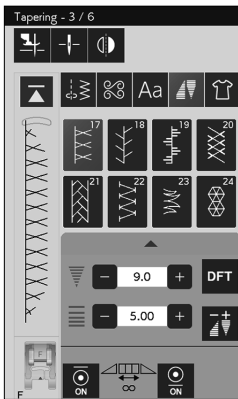
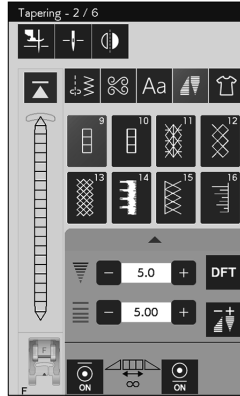
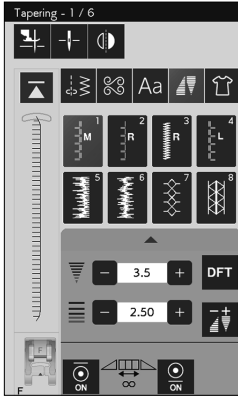
Cette catégorie se compose des 17 groupes suivants.

- Points d'appliqué (A)
- Point de croix (C)
- Romantique (Traditionnels) (H)
- Points de matelassage (Q)
- Style quilt (QS)
- Points satin (S)
- Points de raccord (BR)
- Fantaisie (D)
- Botanique (BO)
- Points allongés (L)
- Animaux (AN)
- Vie quotidienne (LS)
- Enfants (K)
- Saisons (SE)
- Mots (W)
- Mirage (Trompe l'oeil) (M)
- Créer des points (CS)

## (3) Monogrammes

Vous pouvez programmer le lettrage ainsi qu'une combinaison de caractères et de symboles (voir pages 97 à 99).

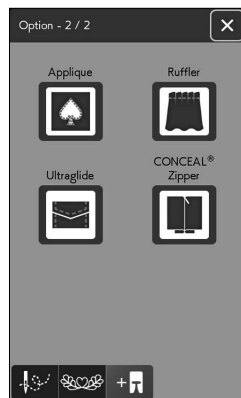
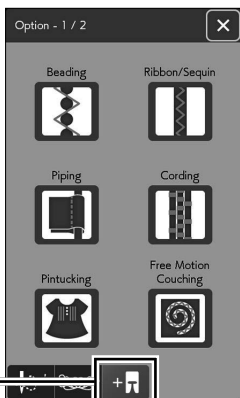
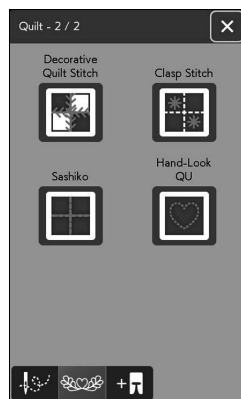
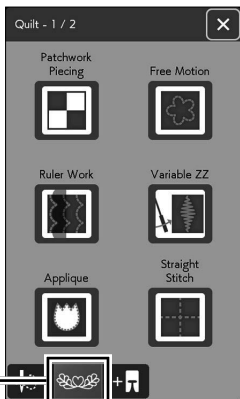
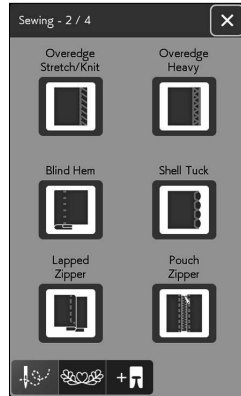
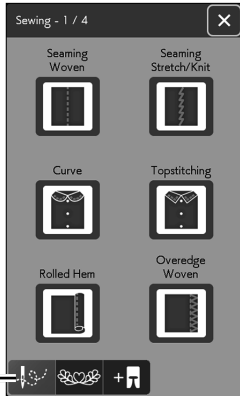
(4)



#### (4) Tapering

Il est possible d'effiler le début et la fin des motifs de point décoratifs afin de créer des coins et des points effilés (voir pages 90 à 96).

(5)

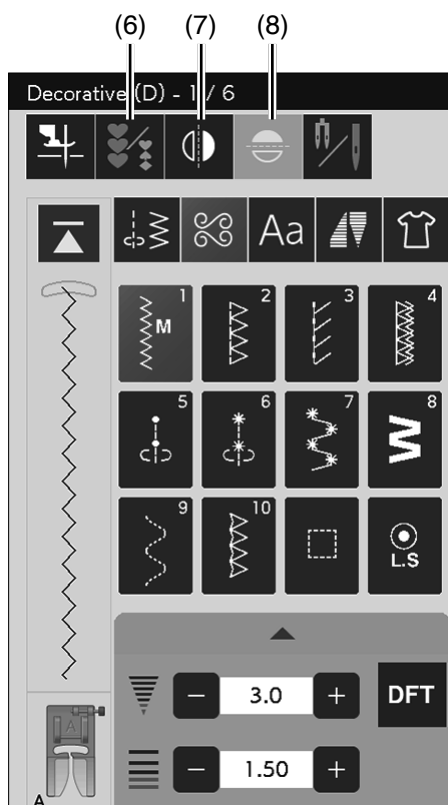
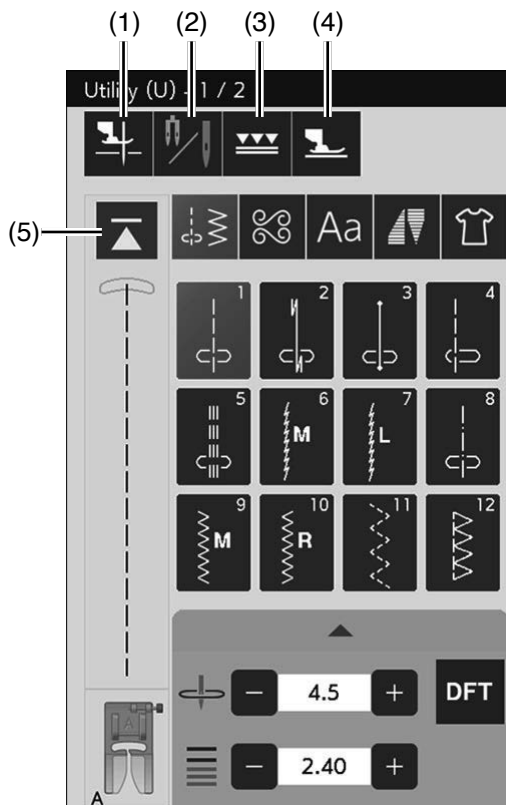


### (5) Applications de couture

Vous pouvez sélectionner le point approprié à un travail de couture spécifique et à un type de tissu parmi les applications indiquées dans cette catégorie (voir pages 103-137).

Appuyez sur l'une des touches pour sélectionner la catégorie.

- (6) Touche Couture
- (7) Touche Quilt
- (8) Touche Pieds optionnels



## Touches de fonction

### (1) Touche de pied relevé

Si cette option est activée, l'aiguille s'arrête à la position basse et le pied-de-biche remonte automatiquement lorsque la machine s'arrête.

Appuyez sur cette touche pour activer ou désactiver cette option (voir page 52).

### (2) Touche d'aiguille double

Appuyez sur cette touche pour régler la largeur du point pour la couture avec aiguille double (reportez-vous à la page 82-83).

### (3) Touche de double entraînement

Appuyez sur cette touche pour coudre avec la fonction de double entraînement (voir pages 43-44).

### (4) Touche de mode flottant

Appuyez sur cette touche pour le mode flottant (voir page 46).

### (5) Touche de reprise du motif depuis le début

Si vous arrêtez de coudre au milieu d'un motif de point et souhaitez coudre le motif depuis le début, appuyez sur cette touche avant de commencer à coudre.

Appuyez une fois sur cette touche pour reprendre la lecture depuis le début du motif en cours ou appuyez deux fois sur cette touche pour reprendre la lecture depuis le début du premier motif de la combinaison (voir page 87).

### (6) Touche de programmation

Appuyez sur cette touche pour programmer une combinaison de motifs.

Lorsque cette touche est enfoncée, la touche d'image miroir, la touche de suppression, la touche de prévisualisation, la touche de taille des lettres, la touche de sauvegarde du fichier et les touches de curseur apparaissent (voir page 84-89).

### (7) Touche d'image miroir verticale

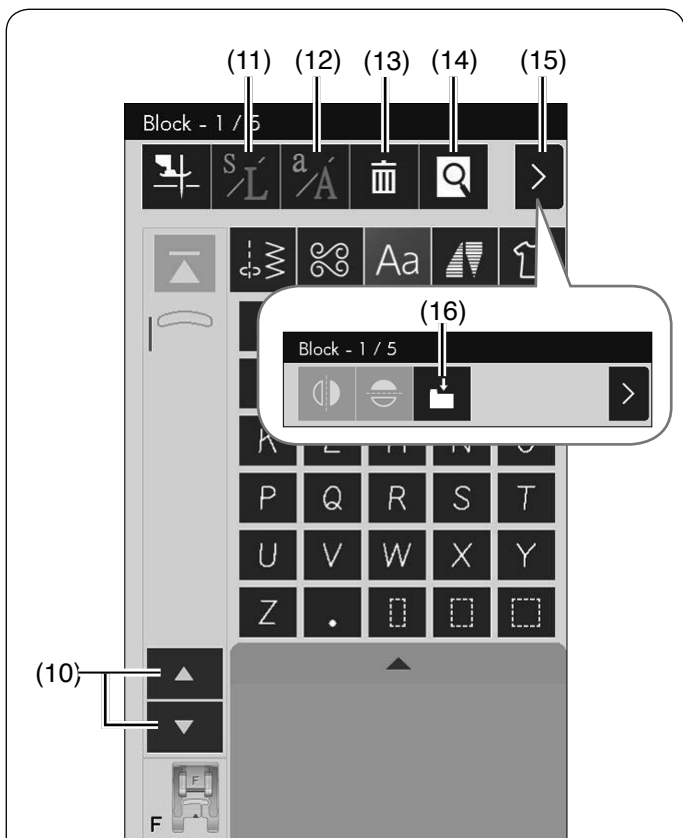
Appuyez sur cette touche pour coudre une image miroir verticale du motif sélectionné (voir page 84).

### (8) Touche d'image miroir horizontale

Appuyez sur cette touche pour coudre une image miroir horizontale du motif sélectionné. La touche est grisée si le motif sélectionné ne peut pas être retourné (voir page 84).

### (9) Touche de point d'arrêt initial

Appuyez sur cette touche pour activer ou désactiver le point d'arrêt en début de couture.



### (10) Touches du curseur

Appuyez sur une des touches du curseur pour déplacer le curseur vers le haut ou vers le bas.

### (11) Touche de taille des lettres

Appuyez sur cette touche pour sélectionner la taille des lettres grande (L) ou petite (S).

### (12) Touche de casse des lettres

Appuyez sur cette touche pour sélectionner des lettres en majuscule ou en minuscule.

### (13) Touche Supprimer

Appuyez sur cette touche pour supprimer un motif de la combinaison de motifs.

### (14) Touche de prévisualisation

Appuyez sur cette touche pour visualiser l'image des points de la combinaison de motifs en totalité.

### (15) Touche de changement de fonction

Appuyez sur cette touche pour passer d'une touche de fonction à une autre.

### (16) Touche d'enregistrement de fichier

Appuyez sur cette touche pour sauvegarder la combinaison de motifs en tant que fichier.

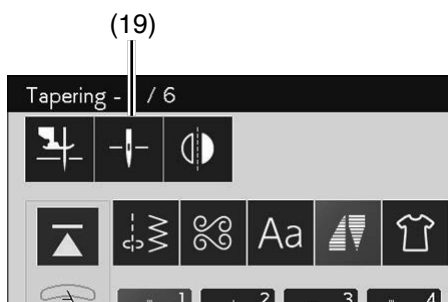


### (17) Touche Hiragana/Katakana

Appuyez sur cette touche pour changer entre les alphabets Hiragana et Katakana pour les monogrammes.

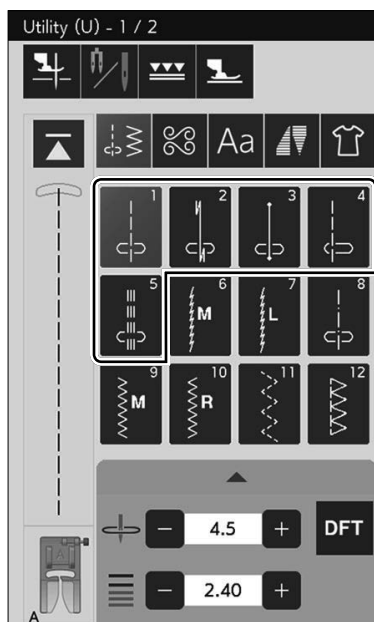
### (18) Touche d'orientation horizontale/verticale

Appuyez sur cette touche pour changer l'orientation horizontale ou verticale.

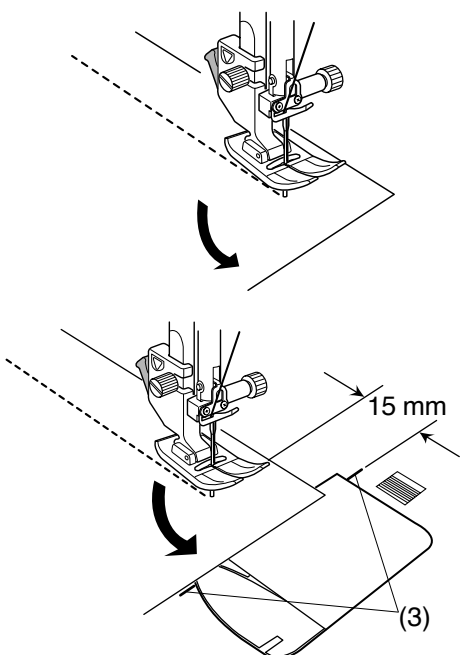
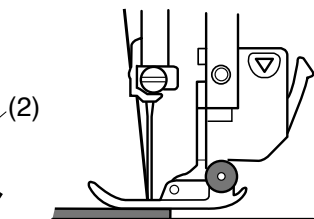
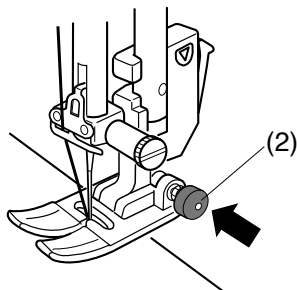
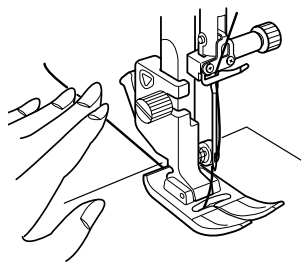


### (19) Touche de position d'arrêt de l'aiguille

Vous pouvez sélectionner la position d'arrêt de l'aiguille vers le haut ou vers le bas en appuyant sur la touche de position d'arrêt de l'aiguille.



(1)



## Points utiles

### Points droits

Les motifs U1 à U5 sont des points droits destinés à la couture. Appuyez sur la touche de sélection de motif pour le point souhaité.

### Démarrage de la couture

Placez le tissu à côté de la ligne guide de couture sur la plaque à aiguille. Abaissez l'aiguille sur le point où vous désirez commencer.

Tirez le fil de l'aiguille vers l'arrière et abaissez le pied.

#### REMARQUE:

Tirez les fils de l'aiguille et de la canette vers la gauche lorsque vous utilisez le pied pour point satin F, le pied multi-fonctions à fourche ouverte F2, un pied à double entraînement ou le pied pour boutonnière automatique R.

Appuyez sur la touche Start/Stop ou sur la pédale pour commencer à coudre. Guidez le tissu le long de la ligne guide de couture en laissant passer le tissu naturellement.

(1) Touche Start/Stop

### Couture à partir du bord d'un tissu épais

Le bouton noir situé sur le pied zigzag A verrouille le pied en position horizontale.

Cette option est utile lorsque vous commencez à coudre à l'extrémité du bord du tissu épais ou pour coudre à travers un ourlet.

Abaissez l'aiguille dans le tissu à l'endroit où vous souhaitez commencer à coudre.

Abaissez le pied tout en appuyant sur le bouton noir. Le pied est verrouillé en position horizontale pour éviter de dérapier.

Après quelques points, le bouton noir est automatiquement relâché.

(2) Bouton noir

### Changer la direction de couture

Arrêtez la machine, puis appuyez sur la touche pour relever le pied-de-biche.

Faites pivoter le tissu autour de l'aiguille pour changer la direction de couture comme vous le souhaitez.

Commencez à coudre dans la nouvelle direction.

#### REMARQUE:

Si vous activez l'option Pied relevé, le pied-de-biche remonte automatiquement lorsque la machine s'arrête (voir page 52).

### Réaliser un angle droit

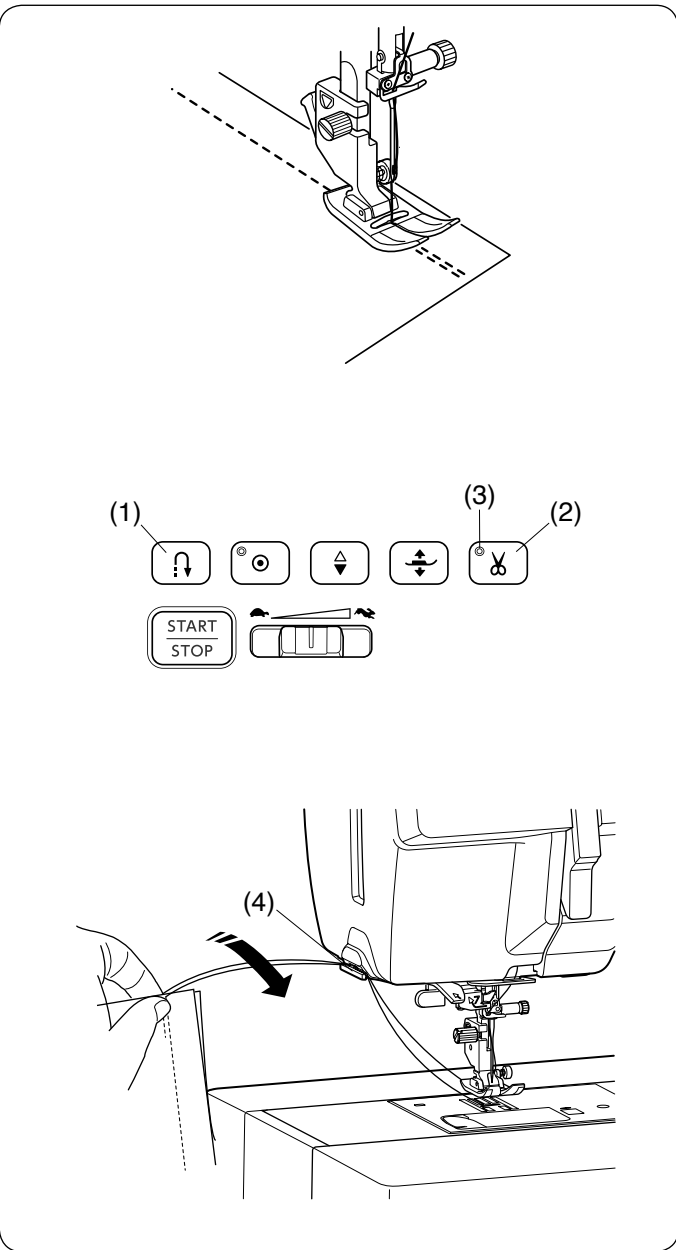
Pour maintenir un rentré de couture de 15 mm après avoir réalisé un angle droit, utilisez le guide d'angle sur la plaque à aiguille.

Arrêtez de coudre lorsque le bord avant du tissu atteint les lignes de guidage d'angle.

Appuyez sur la touche pour relever le pied-de biche et tournez le tissu de 90 degrés.

Commencez à coudre dans la nouvelle direction.

(3) Guide d'angle



### Arrêt des coutures

Pour sécuriser une couture au début ou à la fin, appuyez sur la touche de marche arrière et cousez plusieurs points en arrière.

La machine coud en arrière tant que vous maintenez enfoncé la touche de marche arrière.

(1) Touche de marche arrière

Appuyez sur la touche de marche arrière une fois pour coudre un point lock-a-matic (motif U2) ou un point d'arrêt (motif U3) et la machine verrouille les points et s'arrête automatiquement.

### Couper des fils

Pour couper les fils une fois la couture terminée, appuyez sur la touche coupe-fil. La barre de l'aiguille et le pied-de-biche montent automatiquement après que les fils aient été coupés.

(2) Touche coupe-fil

### REMARQUE:

- La touche coupe-fil ne fonctionne pas lorsque le pied-de-biche est relevé ou le signal LED est éteint.
- Utilisez le coupe-fil situé sur la plaque frontale pour couper des fils spéciaux #30 ou épais, si le coupe-fil automatique ne fonctionne pas bien.

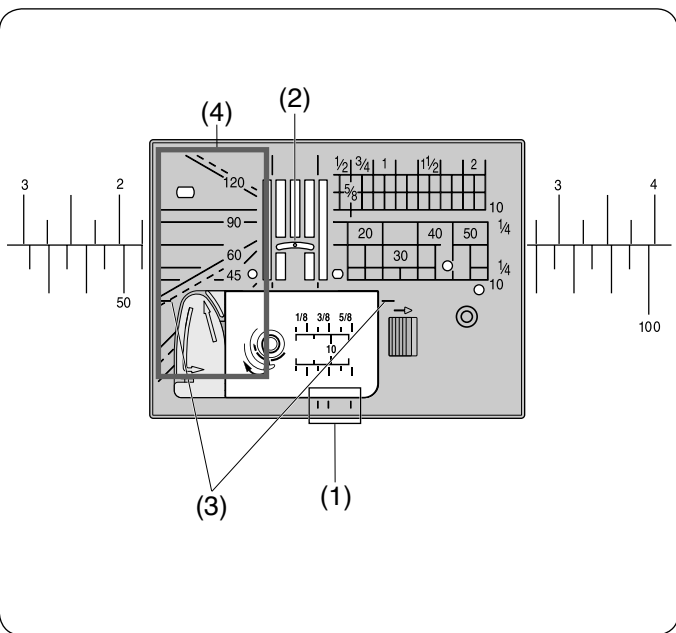
(3) Signal LED

Pour utiliser le coupe-fil situé sur la plaque frontale, retirez le tissu et amenez-le vers l'arrière.

Tirez les fils vers le haut et faites-les passer entre le coupe-fil et la plaque frontale par l'arrière.

Tirez les fils vers vous pour les couper.

(4) Coupe-fil



### Guides de la plaque à aiguille

Les guides sont indiqués sur la plaque à aiguille, le bras libre et le couvercle du crochet.

Les guides pour piquer à 1/4", 3/8" et 5/8" sont également indiqués sur l'avant de la plaque à aiguille.

(1) Guides de couture à l'avant de la plaque à aiguille

Les numéros sur la plaque à aiguille indiquent la distance depuis l'aiguille en position centrale en millimètres et en pouces.

(2) Position centrale de l'aiguille

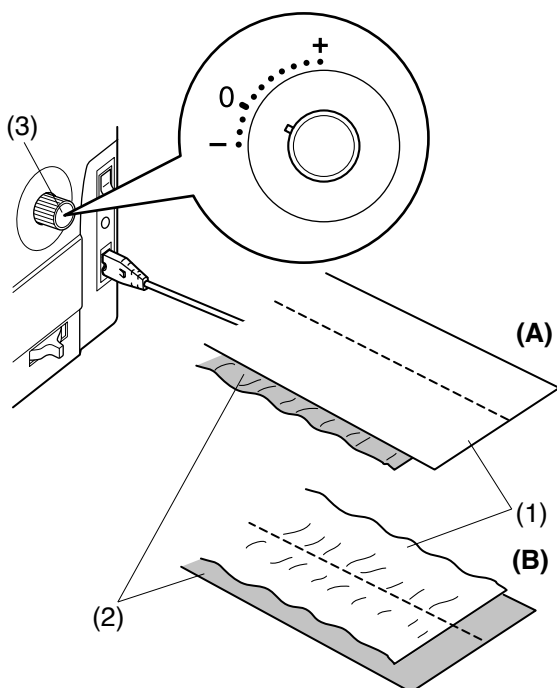
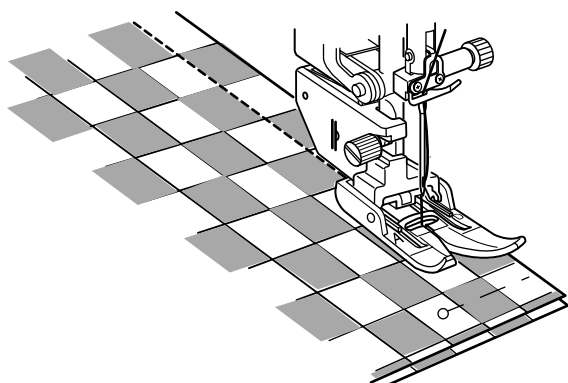
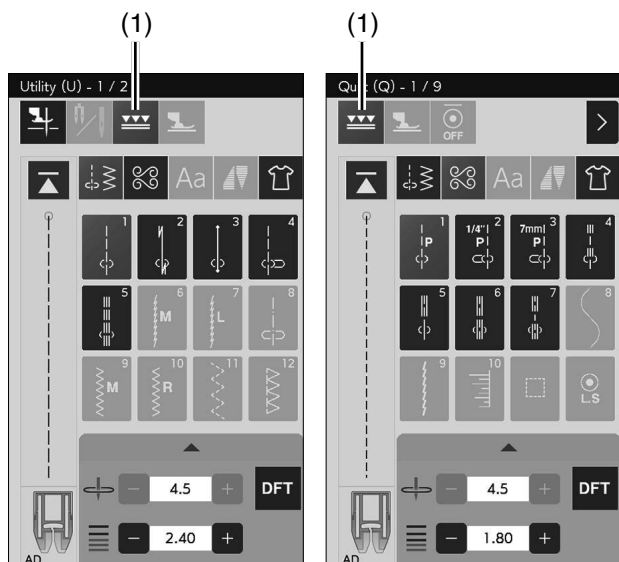
Les guides d'angle sont très utiles pour réaliser un angle droit.

(3) Guide d'angle

Les repères d'angles sur la plaque à aiguille sont utiles pour le patchwork (voir page 78).

(4) Échelles d'angle





## Comment coudre avec le dispositif à double entraînement Dual Feed

Les motifs U1 à U5 et Q1 à Q7 peuvent être réalisés avec le dispositif à double entraînement Dual Feed.

Le dispositif à double entraînement Dual Feed est particulièrement efficace lorsque vous cousez des tissus dont l'entraînement se révèle difficile, tels que des tissus enduits en PVC ou du cuir.

Il empêche également les différentes épaisseurs de glisser.

Reportez-vous à la page 31 pour savoir comment fixer le pied à double entraînement et installer le dispositif à double entraînement Dual Feed.

Appuyez sur la touche double entraînement et sélectionnez le motif de votre choix.

(1) Touche de double entraînement

### REMARQUE:

- Les points qui ne sont pas adaptés pour la couture à double entraînement sont grisés.
- La touche double entraînement sera grisée ou ne sera pas indiquée si vous sélectionnez un point non approprié pour la couture à double entraînement.

### REMARQUE:



Le pied à double entraînement pour quilting 1/4" OD (large) apparaît sur l'écran tactile lorsque le motif Q2 ou Q3 est sélectionné. Le pied à double entraînement pour quilting 1/4" OD (large) est disponible en tant qu'accessoire optionnel.

Placez le tissu sous le pied et abaissez l'aiguille là où vous souhaitez commencer.

Abaissez le pied-de-biche.

Commencez à coudre à vitesse moyenne.

Lors de la couture de tissus écossais, faites correspondre les carreaux des couches supérieure et inférieure des tissus écossais et épinglez-les ensemble.

Retirez les épingles pendant que vous cousez.

### Molette d'équilibrage du double entraînement

La molette d'équilibrage du double entraînement doit être réglée sur « 0 », cependant, il se peut que vous deviez ajuster l'équilibrage du double entraînement en fonction du type de tissu.

Vérifiez l'équilibrage de l'entraînement par la couture d'essai sur un petit tissu que vous désirez utiliser.

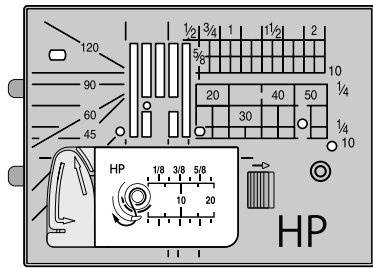
- (A): Si la couche inférieure fronce, tournez la molette d'équilibrage du double entraînement vers le signe « + ».
- (B): Si la couche supérieure fronce, tournez la molette d'équilibrage du double entraînement vers le signe « - ».
- (1) Couche supérieure  
 (2) Couche inférieure  
 (3) Molette d'équilibrage du double entraînement

### REMARQUE:

Lorsque les pieds à double entraînement ne sont pas utilisés, remettez la molette d'équilibrage sur la position "0".



(1)



## Coudre avec le pied de qualité professionnelle HP

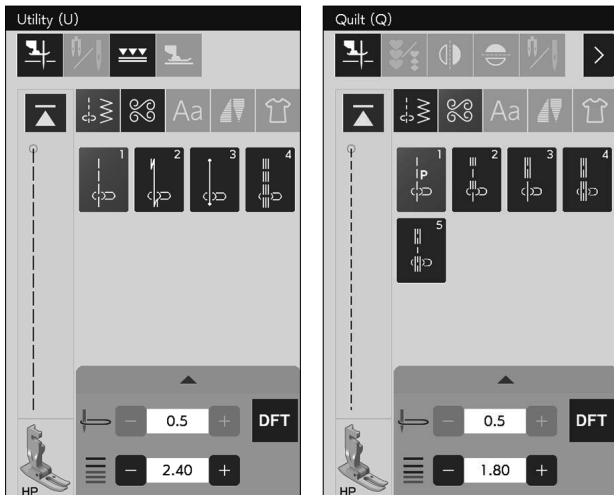
Utilisez le pied de qualité professionnelle HP pour coudre avec le point droit afin d'obtenir des résultats professionnels.

Remplacez la plaque à aiguille par la plaque à aiguille de qualité professionnelle HP lorsque vous utilisez le pied de qualité professionnelle HP. Référez-vous à la page 32 pour savoir comment fixer la plaque à aiguille de qualité professionnelle HP.

(1) Plaque à aiguille de qualité professionnelle HP

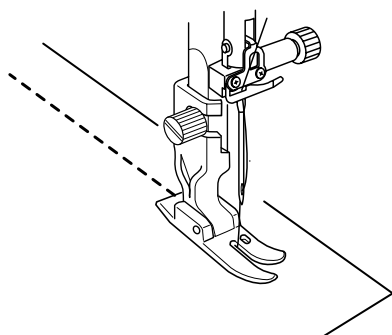
Référez-vous à la page 30 pour fixer le pied de qualité professionnelle HP.

Fixez la plaque à aiguille de qualité professionnelle HP et le pied de qualité professionnelle HP et sélectionnez le point désiré.



### REMARQUE:

Les motifs qui ne conviennent pas à la plaque aiguille professionnelle HP ne s'affichent pas.

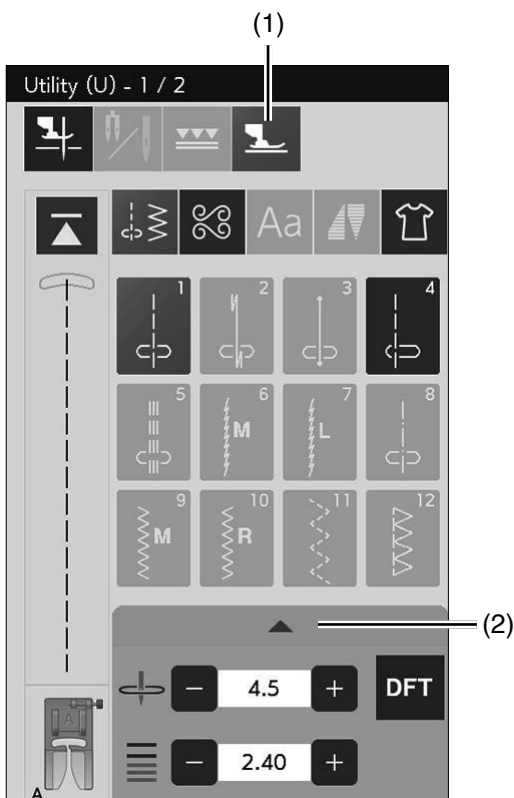


Placez le tissu sous le pied et abaissez l'aiguille là où vous souhaitez commencer.

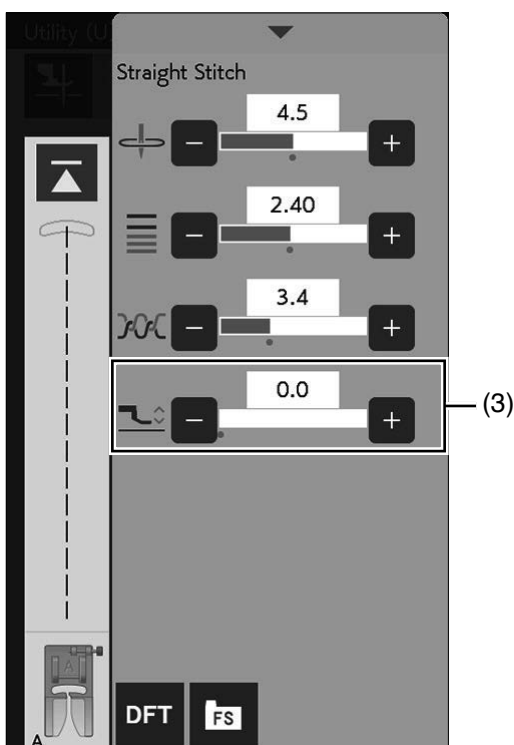
Abaissez le pied-de-biche.

Commencez à coudre.

1. 2.



3.



## Mode flottant

Vous pouvez réduire le glissement et les plis des épaisseurs en soulevant légèrement le pied-de-biche en mode flottant.

1. Appuyez sur la touche de mode flottant.

(1) Touche de mode flottant

### REMARQUE:

Les motifs non disponibles en mode flottant sont grisés.

2. Appuyez sur la barre de réglage afin d'agrandir la fenêtre des réglages manuels.

(2) Barre de réglage

3. Appuyez sur « + » ou « - » pour ajuster la hauteur du pied-de-biche.

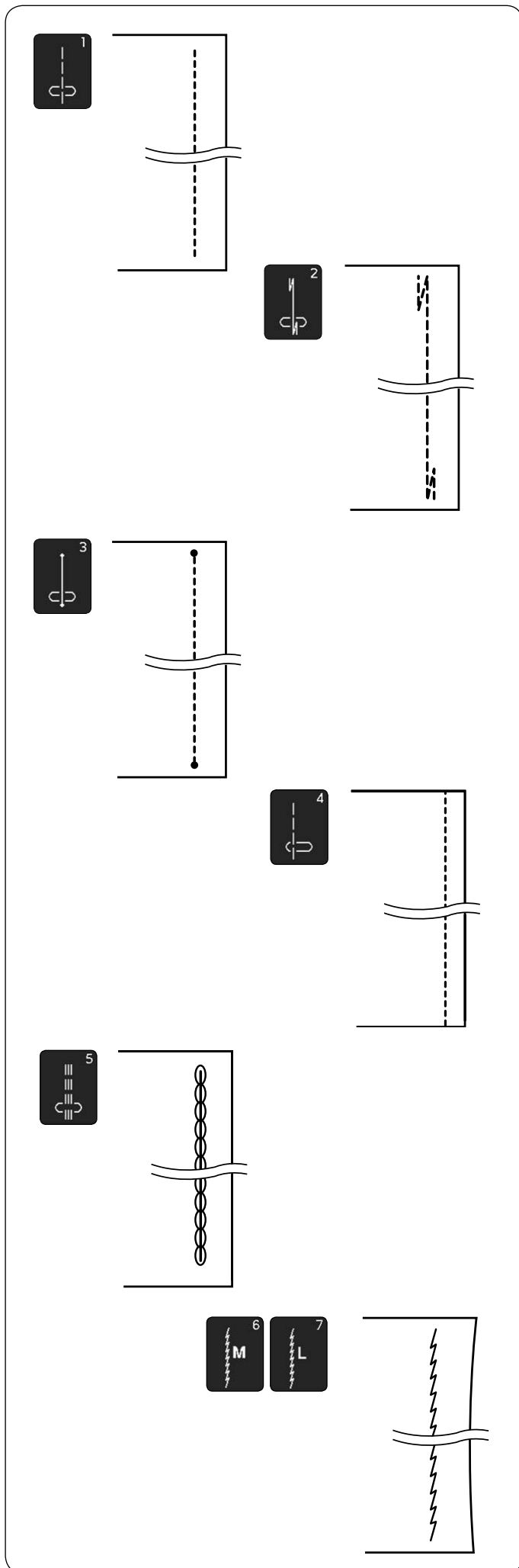
(3) Réglage de la hauteur du pied-de-biche

Appuyez sur « + » pour augmenter la hauteur du pied-de-biche.

Appuyez sur « - » pour diminuer la hauteur du pied-de-biche.

### REMARQUE:

- Lorsque vous utilisez le mode flottant, réglez toujours la hauteur du pied-de-biche et effectuez un test de couture sur un échantillon de tissu avant la couture réelle.
- Il est recommandé d'utiliser le pied à double entraînement pour réduire le glissement des épaisseurs lorsque le mode flottant ne fonctionne pas.



## Choix de points droits

### U1 Point droit en position d'aiguille centrale

Utilisez ce point pour la couture, les ourlets roulés, etc.

### U2 Point Lock-a-Matic

Utilisez ce point pour fixer le début et la fin d'une couture avec le point arrière.

Lorsque vous atteignez la fin de la couture, appuyez une fois sur la touche de marche arrière.

La machine coud quatre points en marche arrière, quatre points en marche avant, puis arrête de coudre automatiquement.

### U3 Point d'arrêt

Ce point spécial est utilisé lorsqu'un point d'arrêt invisible est nécessaire.

La machine coud plusieurs points d'arrêt au début et continue à coudre en marche avant.

Lorsque vous appuyez sur la touche de marche arrière à la fin de la couture, la machine coud plusieurs points d'arrêt en place, puis arrête de coudre automatiquement.

### U4 Point droit en position d'aiguille à gauche

Utilisez ce point pour coudre des tissus près du bord.

### U5 Triple point élastique

Ce point solide et durable est recommandé pour les tissus dans lesquels l'élasticité et la solidité sont requises afin d'assurer le confort et la durabilité.

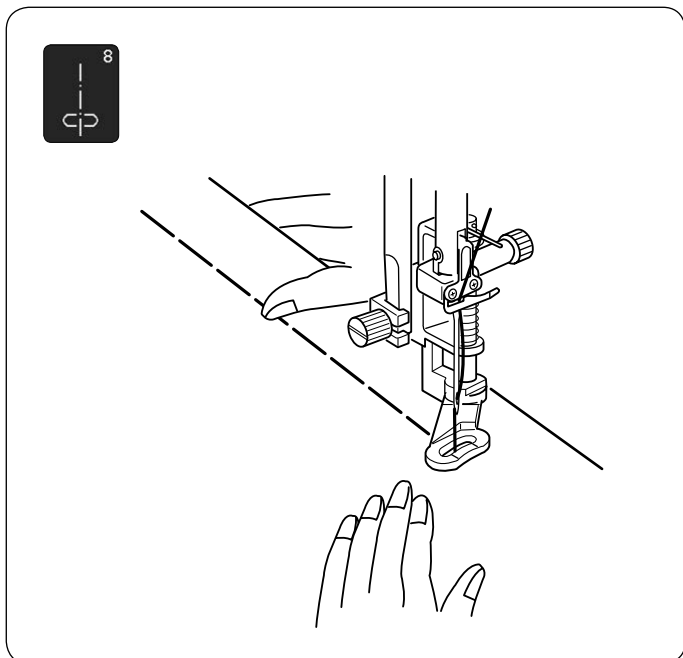
Utilisez-le pour renforcer des parties telles que les emmanchures et les entrejambes.

Vous pouvez également l'utiliser pour confectionner des éléments tels que des sacs à dos pour une plus grande résistance.

### U6, U7 Points extensibles

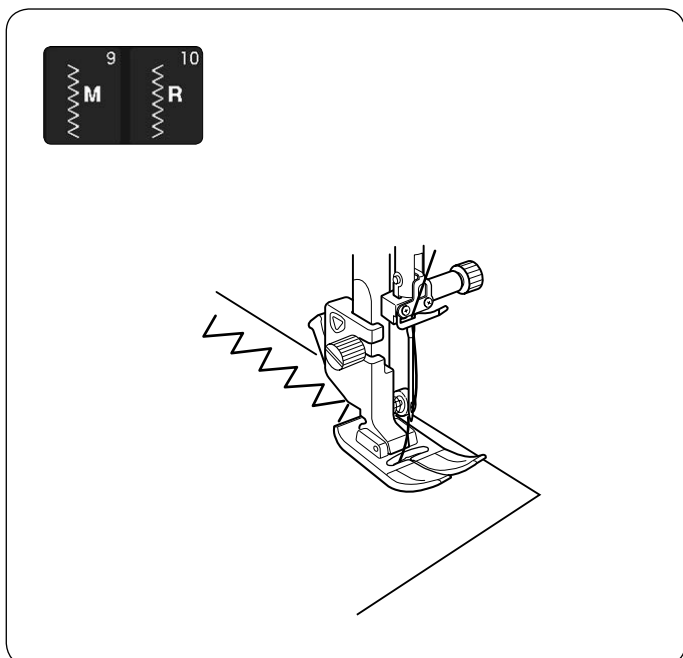
Ces points extensibles étroits sont conçus pour éliminer les plis sur les tissus de tricotés et des coutures en biais, tout en permettant une couture totalement plate.

Utilisez U7 pour coudre des tissus délicats ou des tissus extensibles.



### U8 Fauilage

Voir page 119 pour les instructions concernant la couture.

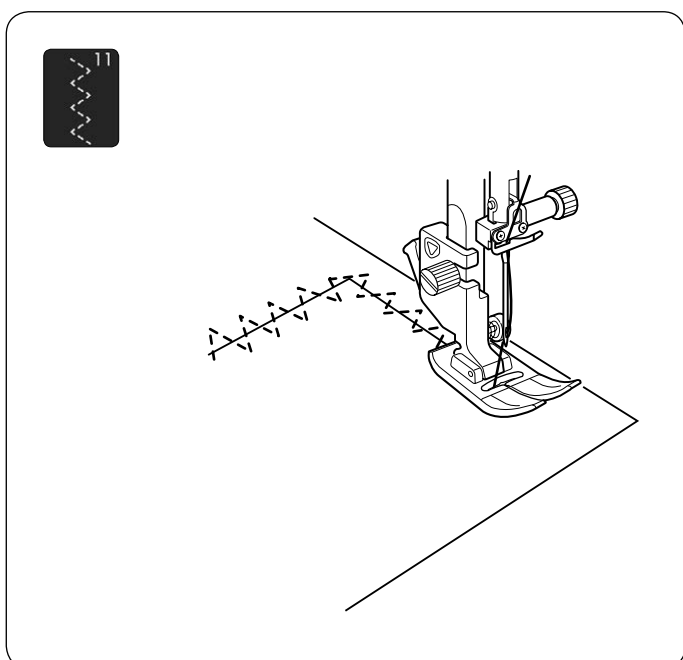


### Choix de points zigzag

#### U9, U10 Points zigzag

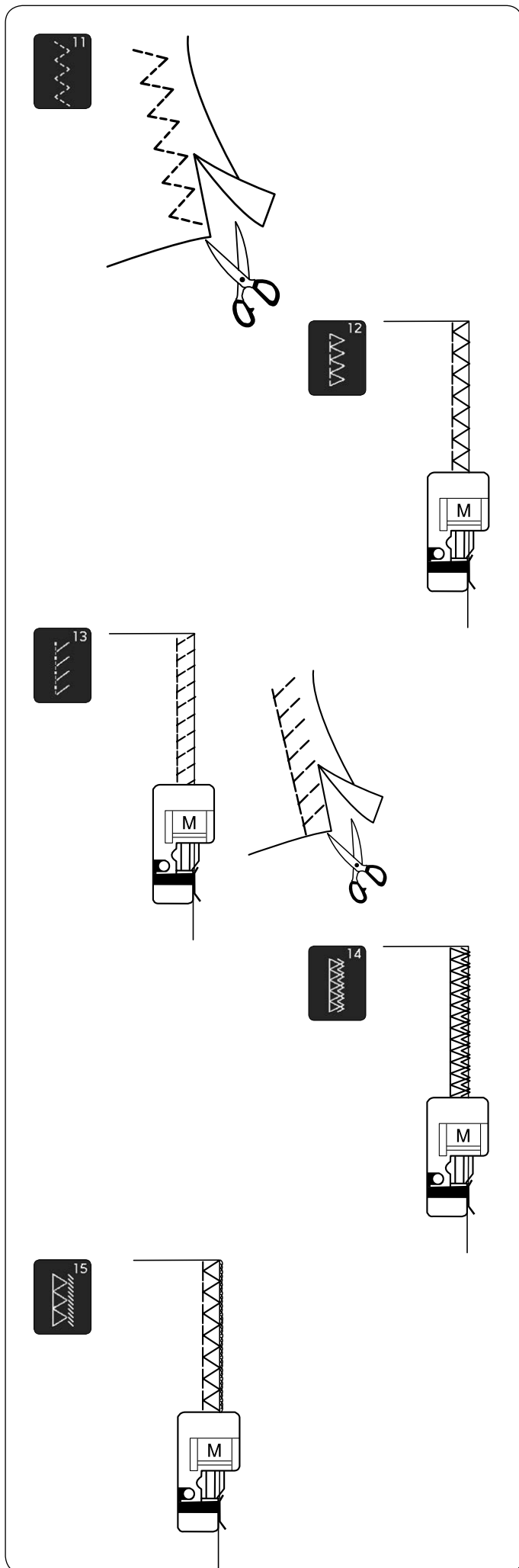
Les points zigzag sont utilisés pour diverses applications, dont le surfilage. Ces points peuvent être utilisés sur la plupart des tissus tissés.

Un point zigzag dense peut également être utilisé pour l'appliqué.



#### U11 Points zigzag multiples

Ces points sont utilisés pour le raccommodage des déchirures.



## Choix de points de surfilage

### U11 Point zigzag multiple

Ce point est utilisé pour la finition des assemblages sur les synthétiques et autres tissus qui ont tendance à froncer.

Piquez le long du bord du tissu en laissant une réserve de couture suffisante. Coupez l'excédent à proximité de la couture après la couture.

### U12 Point de surfilage

Ce point peut être utilisé simultanément pour les assemblages et les surpiqûres.

Utilisez ce point quand vous n'avez pas besoin d'ouvrir les assemblages à plat.

Placez le bord du tissu à côté du guide du pied et cousez.

### U13 Point tricot

Ce point de tricot est conseillé pour coudre des vêtements de natation et en velours extensible car il procure le plus grand degré d'élasticité et de résistance.

Placez le bord du tissu à côté du guide du pied et cousez.

Pour de meilleurs résultats, utilisez le pied zigzag A et coudez en laissant une valeur de couture adéquate.

Coupez l'excédent à proximité de la couture après la couture.

### U14 Point de surjet double

Ce point est parfait pour les tissus qui ont tendance à beaucoup s'effiloche, comme le lin et la gabardine.

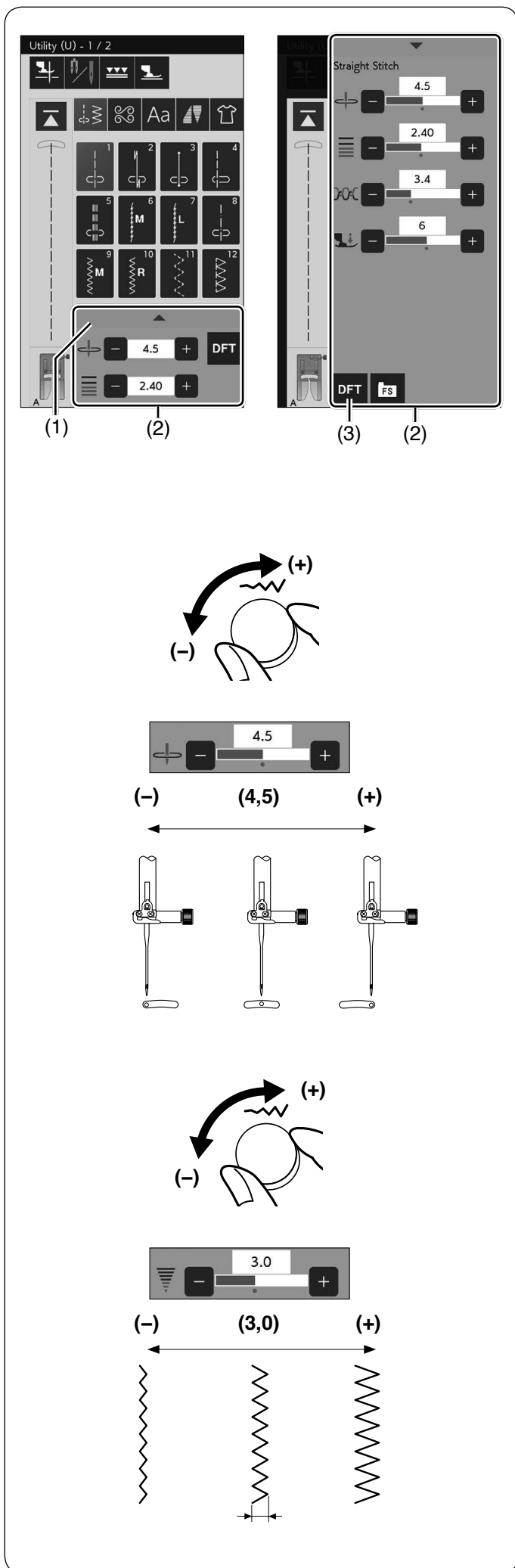
Placez le bord du tissu à côté du guide du pied et cousez.

Deux rangées de points zigzag sont cousues simultanément le long des bords pour éviter que le tissu ne s'effiloche.

### U15 Point de surjet

Ce point offre une finition des bords des tissus d'aspect professionnel, similaire à celle que l'on obtient avec une surjeteuse commerciale.

Placez le bord du tissu à côté du guide du pied et cousez.



## Réglages manuels des points

Vous pouvez modifier la largeur de point, la position de piqué de l'aiguille des points droits, la tension du fil de l'aiguille, la valeur de la pression du pied-de-biche et la longueur du point.

Tournez la molette de réglage de la largeur ou de la longueur du point, ou appuyez sur la touche « + » ou « - » en regard du réglage que vous souhaitez modifier pour modifier celui-ci. Appuyez sur la touche de réglage par défaut pour récupérer le réglage d'origine du point.

Lorsque vous appuyez sur la barre de réglage, la fenêtre de réglage manuel s'agrandit pour afficher davantage d'options.

Vous pouvez modifier d'autres paramètres tels que la tension du fil de l'aiguille et la valeur de la pression du pied-de-biche, selon le motif de point sélectionné.

Appuyez sur la barre de réglage de nouveau pour réduire la fenêtre des réglages manuels.

- (1) Barre de réglage
- (2) Fenêtre de réglage manuel
- (3) Touche de réglage par défaut

### Modification de la position de chute de l'aiguille (points droits)

Tournez la molette de réglage de la largeur de point dans le sens horaire pour déplacer la position de chute de l'aiguille vers la droite.

Tournez la molette de réglage de la largeur de point dans le sens antihoraire pour déplacer la position de chute de l'aiguille vers la gauche.

Vous pouvez également modifier le réglage à l'aide de la touche « + » ou « - ».

Appuyez sur la touche « + » pour déplacer la position de chute de l'aiguille vers la droite.

Appuyez sur la touche « - » pour déplacer la position de chute de l'aiguille vers la gauche.

### Modification de la largeur de point

Tournez la molette de réglage de la largeur de point dans le sens horaire pour augmenter la largeur de point.

Tournez le bouton de réglage de la largeur de point dans le sens antihoraire pour diminuer la largeur de point.

Vous pouvez également modifier le réglage à l'aide de la touche « + » ou « - ».

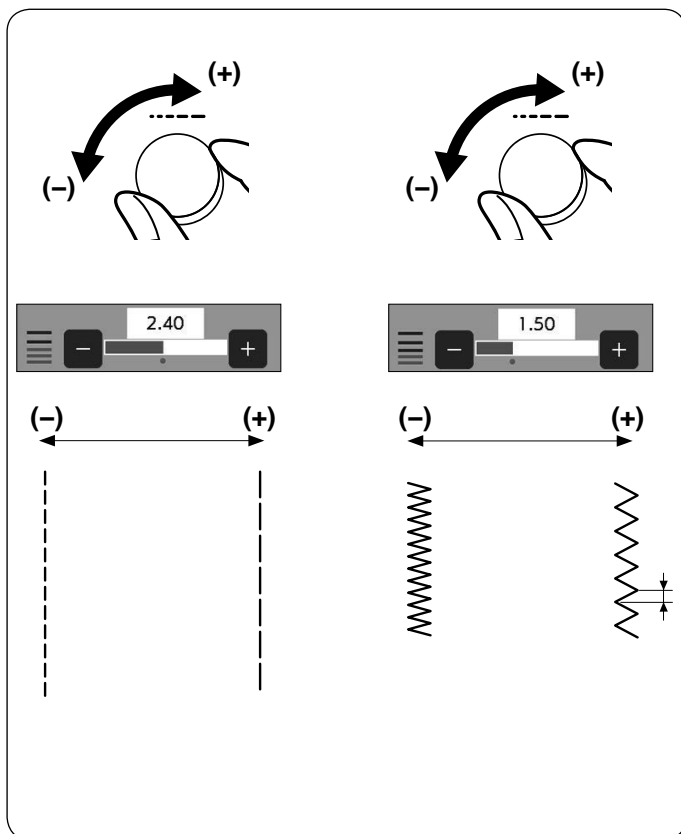
Appuyez sur la touche « + » pour augmenter la largeur du point.

Appuyez sur la « - » pour diminuer la largeur du point.

#### REMARQUE:

La plage pour le réglage des motifs U6-U7 et U9-U11 va de 0,0 à 7,0.





### Modification de la longueur de point

Tournez la molette de réglage de la longueur de point dans le sens horaire pour augmenter la longueur de point.

Tournez la molette de réglage de la longueur de point dans le sens antihoraire pour réduire la longueur du point.

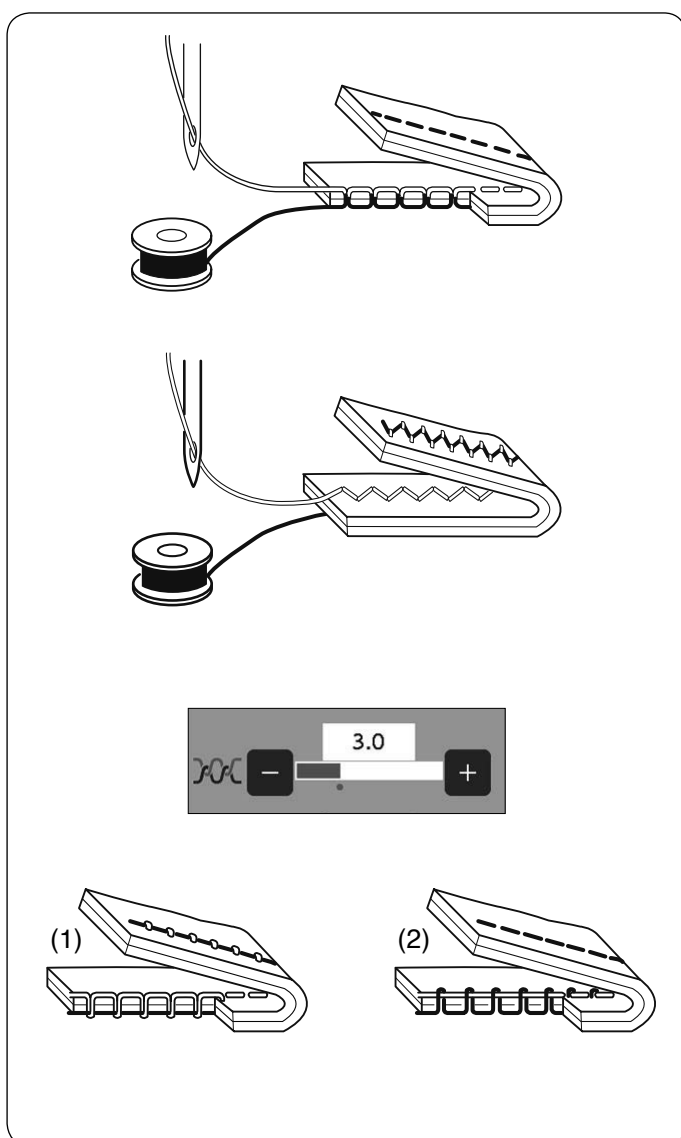
Vous pouvez également modifier le réglage à l'aide de la touche « + » ou « - » .

Appuyez sur la touche « + » pour augmenter la longueur du point.

Appuyez sur la « - » pour diminuer la longueur du point.

#### REMARQUE:

La plage pour le réglage des motifs U1-U6 et U9-U11 va de 0,0 à 5,0, pour le motif U7 de 1.0 à 5,0.



### Réglage de la tension

Cette machine est équipée d'un réglage automatique de la tension du fil qui optimise l'équilibrage de la tension pour le point sélectionné.

#### Tension du fil équilibrée

**Point droit:** Le fil de l'aiguille et le fil de la canette s'entrelacent entre deux épaisseurs de tissu.

**Point Zigzag:** Le fil de l'aiguille ressort légèrement sur l'envers du tissu.

Toutefois, vous pouvez avoir besoin de régler manuellement l'équilibrage de la tension en fonction des conditions de couture ou de régler la tension du fil avec précision selon vos préférences.

- (1) Appuyez sur la touche « + » si la tension est trop faible.
- (2) Appuyez sur la touche « - » si la tension est trop forte.

### Réglage de la pression du pied-de-biche

La pression du pied-de-biche est automatiquement optimisée pour chaque motif de point.

Toutefois, il est possible d'ajuster la pression du pied manuellement en appuyant sur la touche « + » ou la touche « - » pour répondre à vos besoins spécifiques.



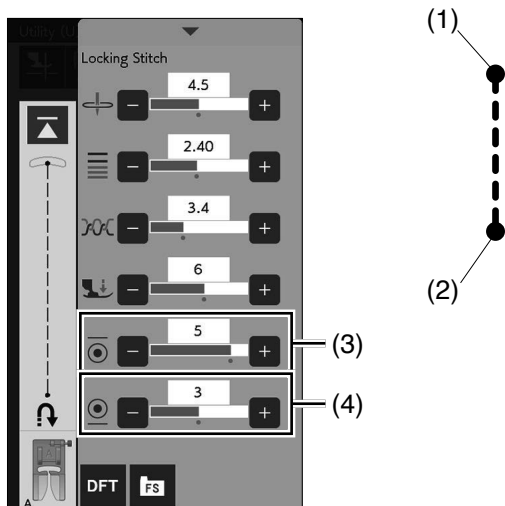
### Nombre de points d'arrêt

La machine coud 5 points d'arrêt au début et 3 points d'arrêt à la fin.

Cependant, vous pouvez modifier le nombre de points d'arrêt au début (1) et à la fin (2) avec cette option.

Pour modifier le nombre de points d'arrêt au début, appuyez sur la touche « + » ou « - » dans la section correspondante (3).

Pour modifier le nombre de points d'arrêt à la fin, appuyez sur la touche « + » ou « - » dans la section correspondante (4).



#### REMARQUE:

Cette touche est uniquement disponible pour le point d'arrêt (U3).

### Pied relevé pour pivoter

Si cette option est activée, le pied-de-biche remonte automatiquement lorsque la machine s'arrête.

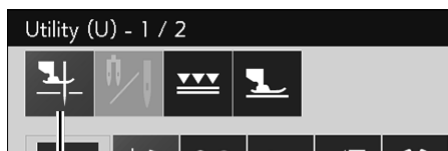
Cette fonction est très utile pour coudre les angles.

Appuyez sur la touche de pied relevé pour activer ou désactiver cette option.

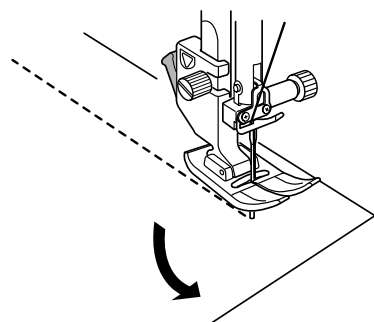
(1) Touche de pied relevé

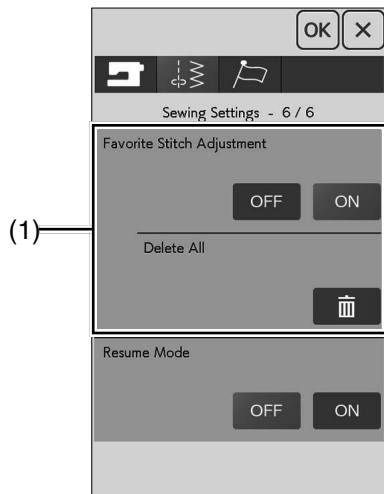
#### REMARQUE:

La hauteur du pied peut être ajustée dans le mode des réglages de couture (voir page 143).



(1)





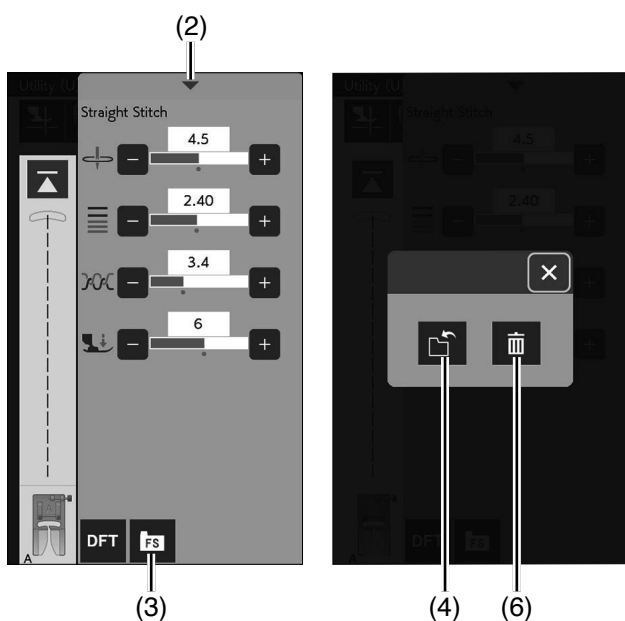
## Mémoriser les réglages du point favori

Vous pouvez enregistrer les réglages de point personnalisés (longueur du point, largeur du point, tension du fil et pression du pied-de-biche, selon le motif sélectionné) en tant que Réglage du point favori. Lorsque l'option de réglage du point favori est activée (voir page 145), les réglages de points personnalisés utilisés en dernier sont attribués automatiquement lorsque le motif de point est sélectionné.

(1) Réglages du point favori

### REMARQUE:

- L'option du point favori ne peut pas être attribuée pour des points qui ont été créés (CS).
- L'option du point favori ne peut pas être utilisée en mode monogrammes.



**Exemple:** Pour modifier la valeur prédéfinie de la position de piqûre de l'aiguille « 4,5 » à « 5,0 ».

Activez l'option de réglages du point favori (voir page 145).

Sélectionnez le motif de point U1.

Appuyez sur la touche de réglage. La fenêtre de réglage manuel s'agrandit pour afficher davantage d'options.

La touche de point favori s'affiche sur la fenêtre de réglage manuel.

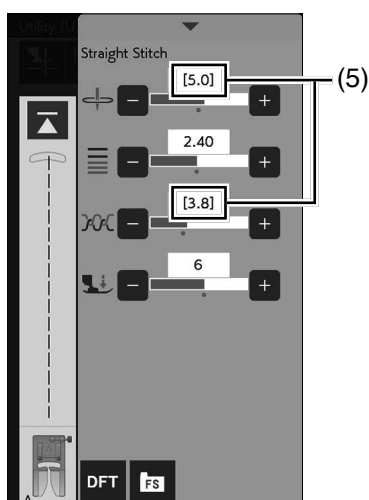
Changez la position de chute de l'aiguille de « 4,5 » à « 5,0 » en tournant la molette de réglage de la largeur de point ou en appuyant sur la touche « + ».

Appuyez sur la touche de point favori.

La boîte de dialogue s'ouvre.

Appuyez sur la touche d'enregistrement de favoris pour enregistrer le réglage de point favoris.

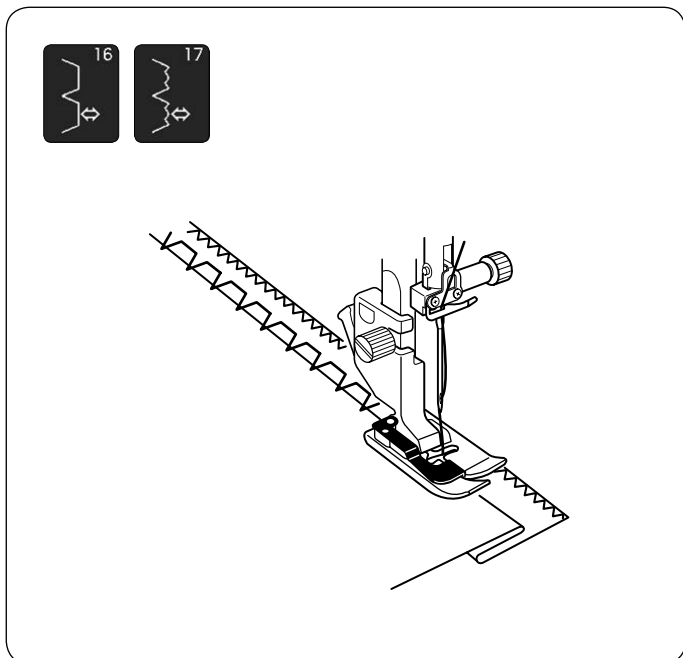
- (2) Barre de réglage  
 (3) Touche de point favori  
 (4) Touche d'enregistrement de favoris



Les parenthèses carrées indiquent que la valeur de point prédéfinie personnalisée est appliquée au réglage.

Pour effacer les réglages de point favori, appuyez sur la touche de point favori et appuyez sur la touche supprimer.

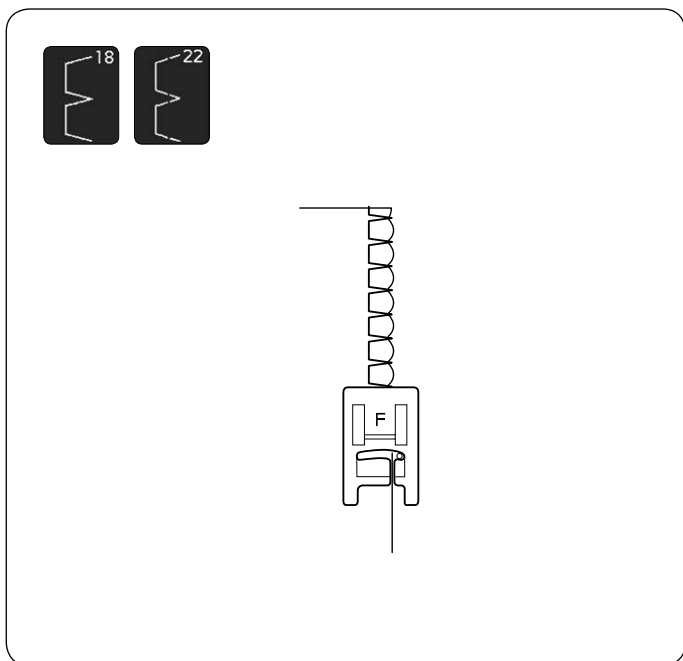
- (5) Parenthèses carrées  
 (6) Touche supprimer



### Autres points utiles

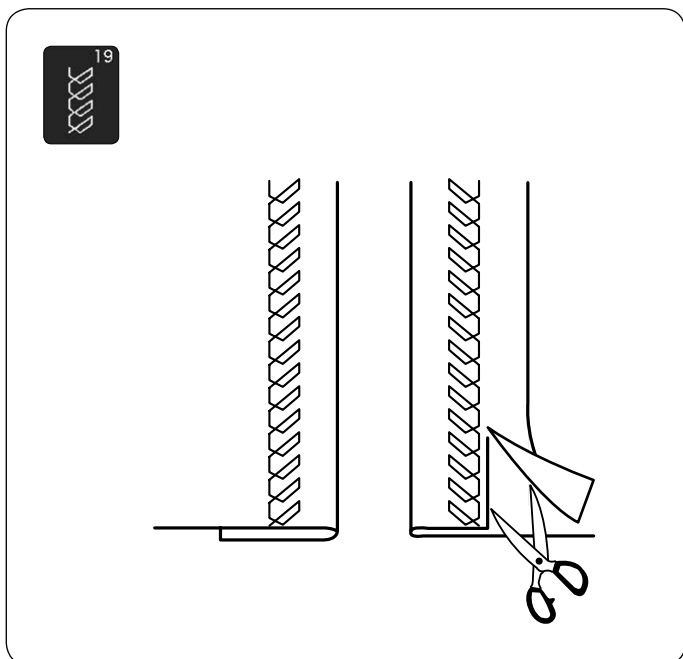
#### U16, U17 Ourlet invisible

Reportez-vous à la pages 110-111 pour les instructions concernant la couture.



#### U18, U22 Point coquille

Reportez-vous à la page 112 pour les instructions concernant la couture.

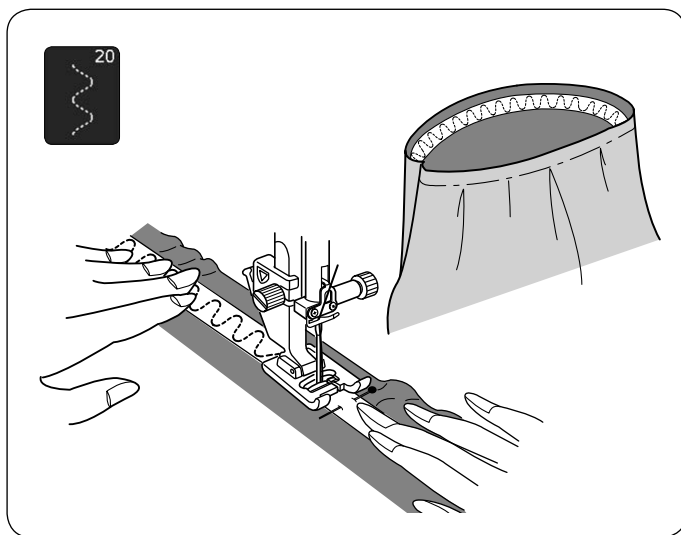


#### U19 Ourlet visible

Pliez et appuyez sur un ourlet simple. Placez le tissu l'endroit vers le haut.

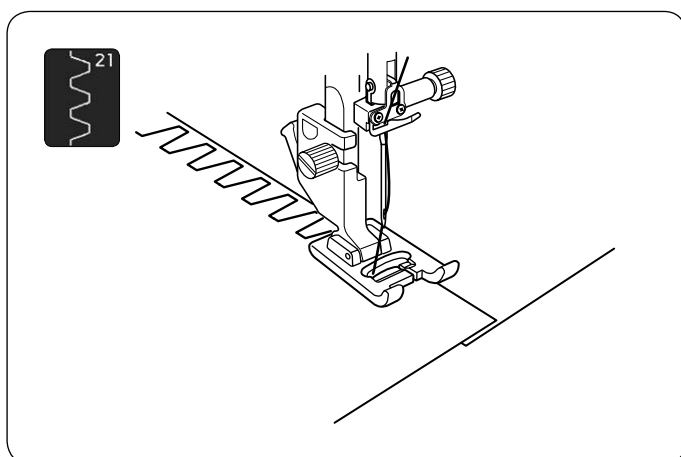
Cousez le long du pli à la profondeur voulue.

Coupez le surplus sur l'envers.



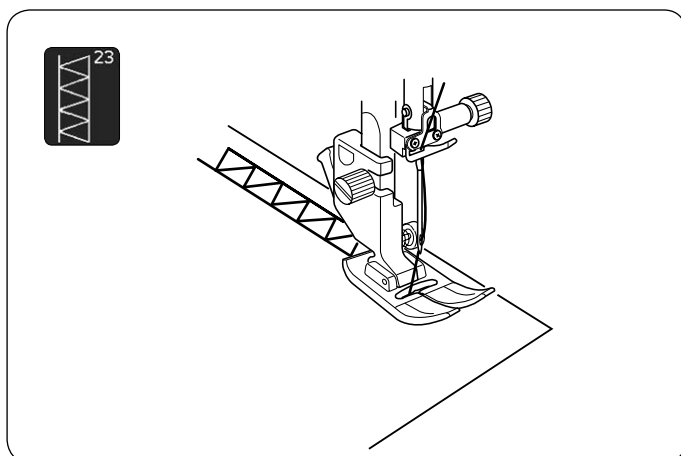
### U20 Poser un élastique

Marquez l'élastique en quarts. Faites correspondre ceux-ci au centre avant, au centre arrière et aux côtés des coutures, et épinglez l'élastique au tissu. Placez l'élastique sous le pied, puis piquez en place tout en étirant uniformément l'élastique.



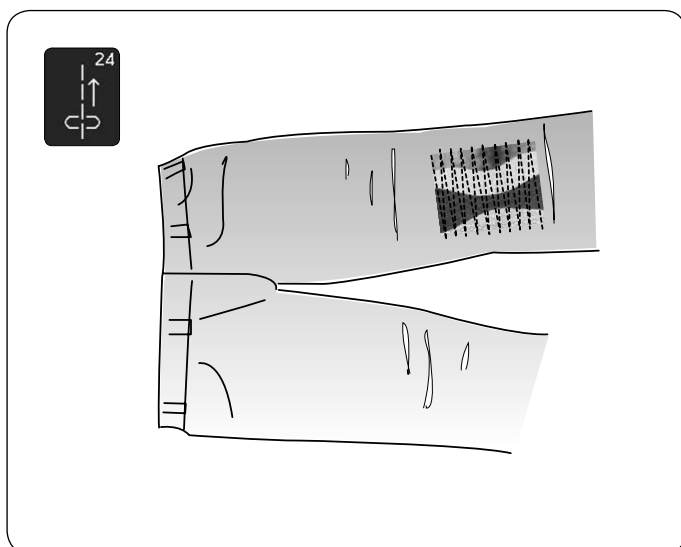
### U21 Couture baguette

Utilisez ce point pour assembler des tissus épais. Superposez deux bords bruts ensemble et utilisez ce point pour les joindre. A utiliser aussi pour créer un motif ajouré.



### U23 Ourlet à jour

Utilisez ce point pour le point fagot ou décoratif.



### U24 Points arrière

U24 est un point arrière. Utilisez ce point si vous avez du mal à guider le tissu tout en appuyant sur la touche de marche arrière. La machine coud en marche arrière sans appuyer sur la touche de marche arrière pour que vous puissiez guider le tissu avec les deux mains.

## BOUTONNIÈRES ET POINTS SPÉCIAUX

### Types de boutonsnières

#### B1 Boutonnière (carrée) avec détecteur

Cette boutonnière carrée est très utilisée sur les tissus moyennement épais à épais. Cette taille de boutonnière est automatiquement déterminée en plaçant un bouton dans le pied.

#### B2 Boutonnière (carrée) automatique

Cette boutonnière carrée est similaire à la boutonnière carrée avec détecteur sauf que vous pouvez régler manuellement et mémoriser la taille de la boutonnière pour coudre des boutonsnières de la même taille.

#### B3 Boutonnière à bords arrondis

Ce type de boutonnière est utilisé sur les tissus fins à moyennement épais, notamment les chemisiers et les vêtements pour enfants.

#### B4 Boutonnière pour tissus fins

Cette boutonnière est arrondie aux deux extrémités et est utilisée sur les tissus fins et délicats tels que la soie fine.

#### B5 Boutonnière à œillet

La boutonnière à œillet est très utilisée sur les tissus moyennement épais à épais. Elle convient aussi pour les boutons larges et épais.

#### B6 Boutonnière à œillet arrondie

Ce type de boutonnière est utilisé pour les boutons plus épais sur tissus de poids normal.

#### B7 Boutonnière sur mesure

Cette boutonnière durable est utilisée avec des boutons épais et des tissus épais.

#### B8 Boutonnière extensible

Cette boutonnière convient pour les tissus extensibles. Elle peut aussi être utilisée comme boutonnière de décoration.

#### B9 Boutonnière pour tricot

Ce type de boutonnière convient pour les tricots. Elle peut aussi être utilisée comme boutonnière de décoration.

#### B10 Boutonnière à l'ancienne

Cette boutonnière ressemble au point ancien. Elle dispose d'une belle apparence fait-main et représente une belle boutonnière décorative.

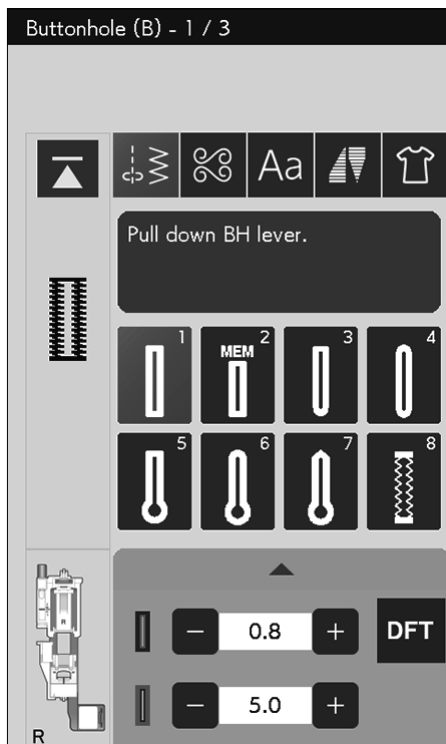
#### B11 Boutonnière passepoilée

Il s'agit d'un modèle de patron pour boutonnière (liée) passepoilée cousue à la main.

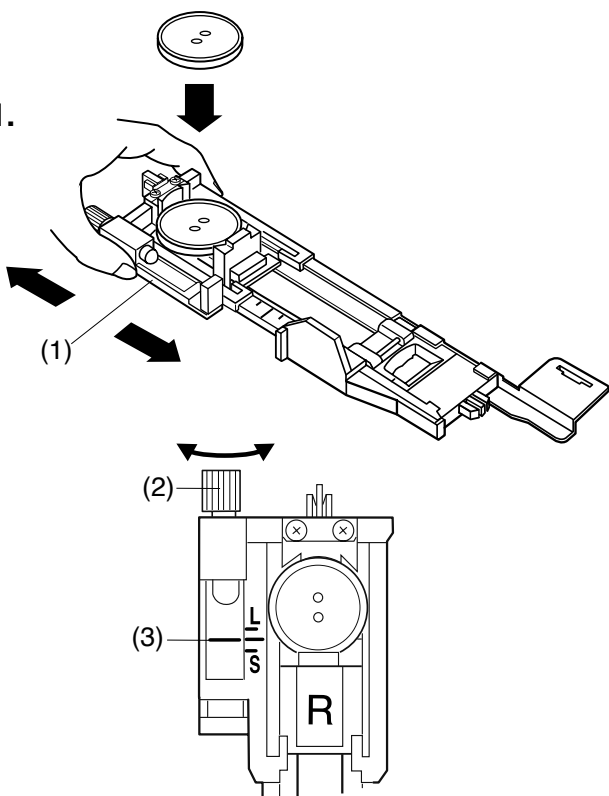


#### REMARQUE:

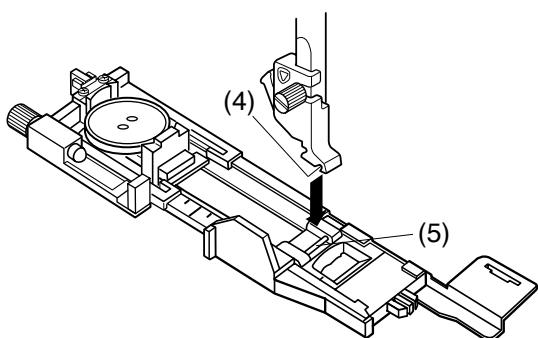
B3 à B11 sont des boutonnières avec détecteur et la technique de couture est la même qu'avec B1.



1.



2.



## B1 Boutonnière carrée

La dimension de la boutonnière est automatiquement déterminée lorsque vous placez le bouton à l'arrière du pied pour boutonnière automatique R.

Le porte-bouton du pied accepte des boutons de 1 cm à 2,5 cm de diamètre.

L'écran tactile vous recommande d'abaisser le levier de boutonnière au moment de sélectionner les boutonnières avec détecteur.

### REMARQUE:

- Il est parfois nécessaire de modifier la dimension de la boutonnière pour l'adapter à certains tissus et fils épais ou particuliers.
- Effectuez un essai de boutonnière sur une chute du tissu afin de vérifier les réglages.
- La largeur prédéfinie de la boutonnière convient aux boutons standards.
- Utilisez un entoilage pour les tissus extensibles ou fins.

## Couture

1. Étirez le porte-bouton vers l'arrière et placez-y un bouton. Resserrez-le fermement autour du bouton.  
(1) Porte-bouton

### REMARQUE:

- Vérifiez la longueur de la boutonnière d'essai, et ajustez la longueur de la boutonnière si nécessaire en tournant la vis d'ajustement qui se situe sur le pied pour boutonnière.
- Pour accroître la longueur de la boutonnière, tournez la vis d'ajustement pour déplacer la marque vers « L ».
- Pour réduire la taille de la boutonnière, tournez la vis d'ajustement pour déplacer la marque vers « S ». Vis de réglage  
(2) Vis de réglage  
(3) Repère

2. Appuyez sur la touche de position haute/basse de l'aiguille pour relever l'aiguille.

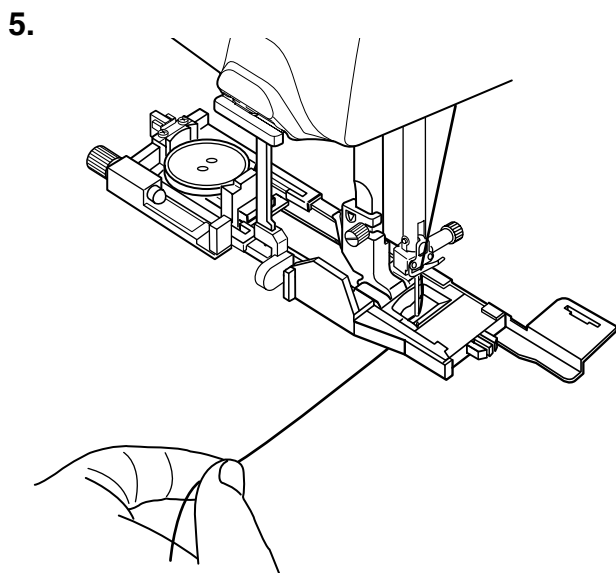
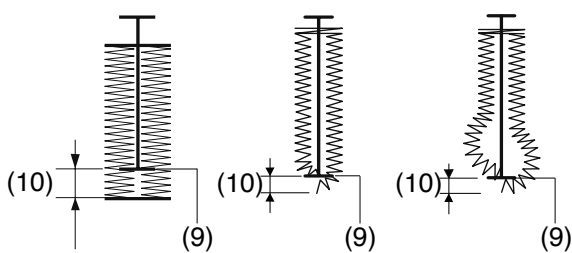
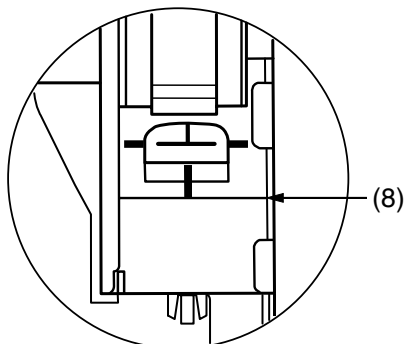
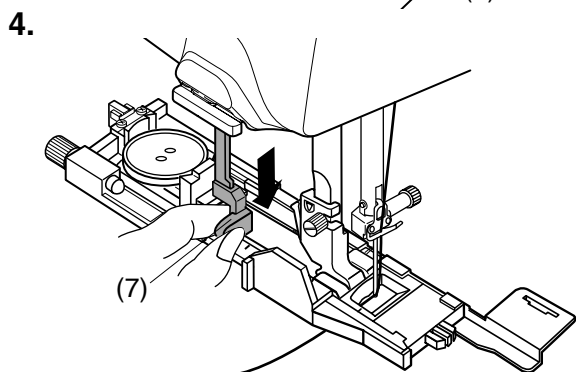
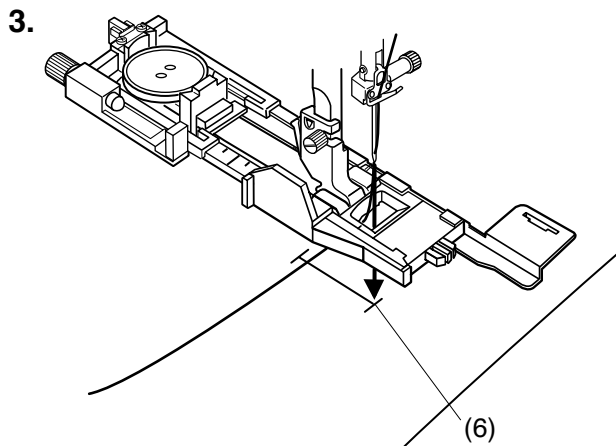
Appuyez sur la touche de verrouillage.

Relevez le pied-de-biche et fixez le pied pour boutonnière automatique R en enclenchant la goupille dans la rainure du porte-pied.

Vous pouvez lever le levier du pied-de-biche dans la position extra haute lorsque vous placez le pied pour boutonnière automatique sous le porte-pied.

Appuyez sur la touche de verrouillage pour déverrouiller la machine.

- (4) Rainure  
(5) Goupille



3. Faites passer le fil d'aiguille à travers le trou du pied en tirant vers la gauche.

Faites une marque sur le tissu pour indiquer l'emplacement de la boutonnière et placez le tissu sous le pied pour boutonnière. Abaissez l'aiguille à l'emplacement où vous souhaitez commencer en tournant le volant.

(2) Point de départ

4. Abaissez le pied-de-biche et descendez à fond le levier de la boutonnière.

(3) Levier de boutonnière

**REMARQUE:**

Assurez-vous qu'il n'y ait pas d'espace entre le curseur et la butée avant, sinon la boutonnière ne sera pas à sa place ou il y aura un espacement de couture.

(4) Pas de jeu

(5) Point de départ

(6) Intervalle de couture

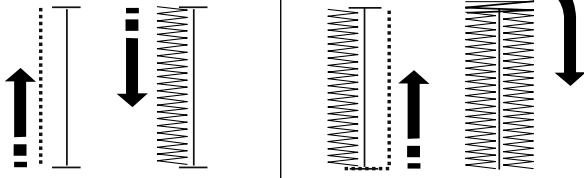
5. Commencez à coudre tout en tirant légèrement le fil d'aiguille vers la gauche. Après avoir cousu quelques points, relâchez le fil et continuez à coudre.

**REMARQUE:**

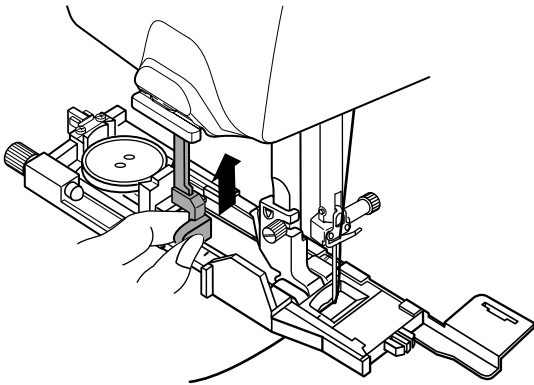
Si vous commencez à coudre sans avoir abaissé le levier de la boutonnière, un message d'avertissement s'affiche sur l'écran tactile et la machine s'arrête après quelques points. Abaissez le levier de la boutonnière et recommencez à coudre.



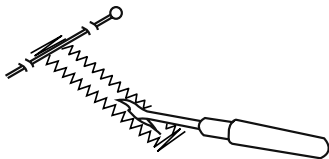
6.



7.



8.



6. La boutonnière sera cousue automatiquement en suivant la procédure indiquée.  
Lorsque la boutonnière est terminée, la machine s'arrête automatiquement avec l'aiguille en position haute.  
Appuyez sur la touche du coupe-fil et retirez le tissu.

7. Lorsque vous avez fini la couture de la boutonnière, relevez à fond le levier de la boutonnière.

8. Placez une épingle juste sous la bride d'arrêt à chaque extrémité pour éviter de couper accidentellement les fils.  
Découpez l'ouverture à l'aide du découd-vite.  
Utilisez un poinçon pour l'ouverture d'une boutonnière à œillet.

**REMARQUE:**

Le poinçon n'est pas inclus avec cette machine.

Completed.  
Raise presser foot.

**Boutonnière double épaisseur**

Pour réaliser une boutonnière solide et résistante, piquez une autre couche de points de boutonnière par-dessus les points précédents.

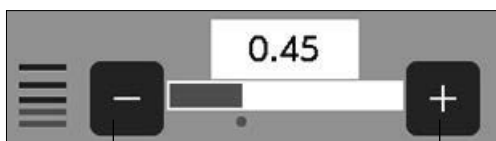
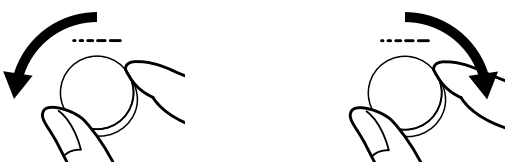
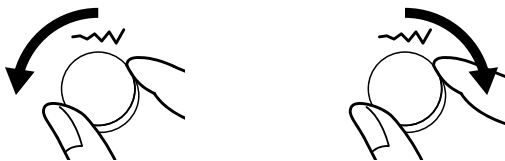
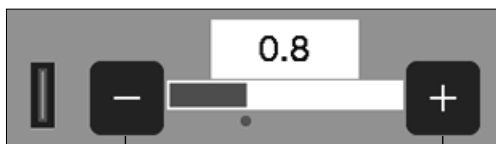
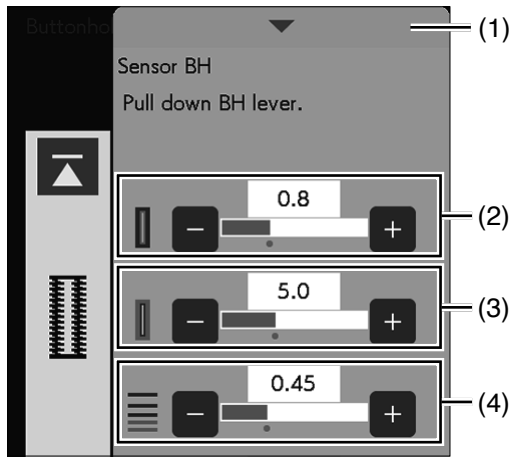
Une fois la boutonnière terminée, démarrez simplement la machine à nouveau.

Ne relevez pas le pied ni le levier de la boutonnière.

Ne resélectionnez pas le motif.

**REMARQUE:**

Désactivez l'option « Coupe-fil après point d'arrêt automatique » lorsque vous faites une boutonnière à double épaisseur (voir page 142).



## Réglages manuels

Vous pouvez modifier la largeur de l'ouverture de la boutonnière, la largeur du trou du bouton et la densité des points de la boutonnière dans la fenêtre des réglages manuels.

Lorsque vous appuyez sur la barre de réglage, la fenêtre de réglage manuel s'agrandit pour afficher davantage d'options.

(1) Barre de réglage

### (2) Modification de la largeur d'ouverture de boutonnière

Appuyez sur la touche « + » pour élargir l'ouverture de la boutonnière.

Appuyez sur la touche « - » pour diminuer l'ouverture de la boutonnière.

### (3) Modification de la largeur de la boutonnière

Tournez la molette de réglage de la largeur de point dans le sens horaire pour augmenter la largeur de la boutonnière. Tournez le bouton de réglage de la largeur de point dans le sens antihoraire pour diminuer la largeur de la boutonnière.

Appuyez sur la touche « + » pour augmenter la largeur de la boutonnière.

Appuyez sur la touche « - » pour diminuer la largeur de la boutonnière.

### (4) Modification de la densité de point de la boutonnière

Tournez la molette de réglage de la longueur de point dans le sens horaire pour que les points de la boutonnière soient moins denses.

Tournez la molette de réglage de la longueur de point dans le sens antihoraire pour que les points de la boutonnière soient plus denses.

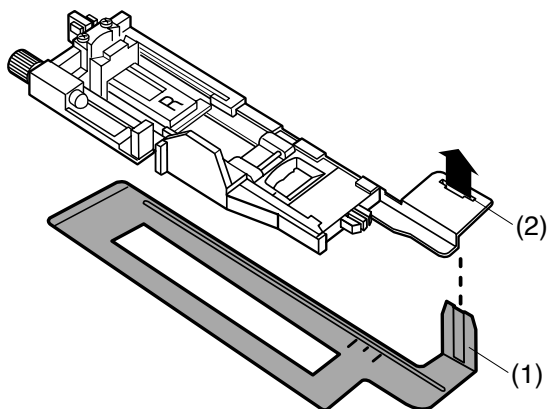
Appuyez sur la touche « + » pour que les points de la boutonnière soient moins denses.

Appuyez sur la touche « - » pour que les points de la boutonnière soient plus denses.

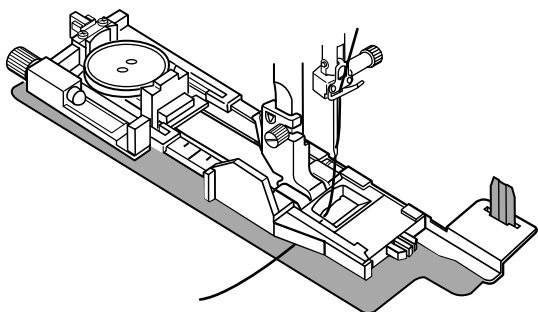
#### REMARQUE:

- Vous pouvez régler la largeur de fente de 0,2 à 2,0.
- Vous pouvez régler la largeur de la boutonnière entre 2,6 et 9,0.
- Vous pouvez régler la densité des points de 0,20 à 1,00.

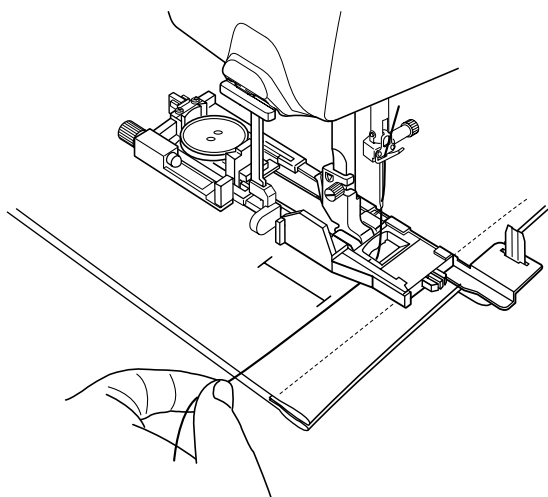
1.



2.



3.



## Utilisation de la plaque stabilisatrice

La plaque stabilisatrice maintient et soutient le tissu permettant ainsi de coudre des boutonnières sur le bord des tissus épais.

1. Insérez la languette de la plaque stabilisatrice dans la fente du pied de la boutonnière.

- (1) Plaque stabilisatrice
- (2) Fente

2. Placez le bouton sur le porte-bouton situé sur le pied. Fixez le pied de la boutonnière sur la machine.

Tirez le fil de l'aiguille vers la gauche entre le pied et la plaque stabilisatrice.

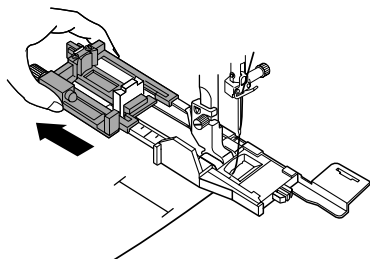
3. Placez le tissu entre le pied pour boutonnière et la plaque stabilisatrice. Abaissez l'aiguille à l'emplacement où vous souhaitez commencer en tournant le volant.

Abaissez le pied et le levier de la boutonnière.

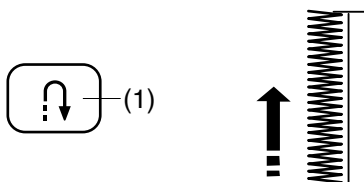
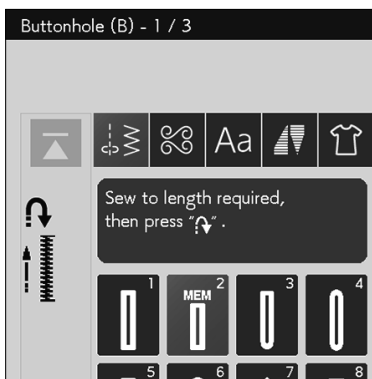
Démarrez la machine tout en tirant le fil de l'aiguille légèrement vers la gauche. Après avoir cousu quelques points, relâchez le fil et continuez à coudre.

### REMARQUE:

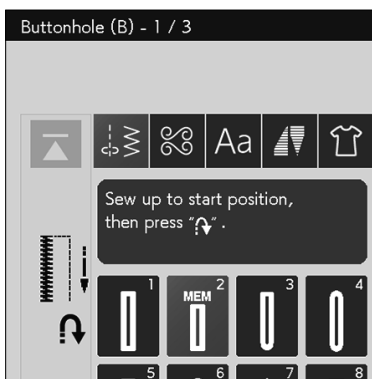
La technique de couture est identique à celle utilisée pour les boutonnières avec détecteur (carrées) B1 (voir page 57-59).



1.



2.



## B2 Boutonnière (carrée) automatique

Tirez le porte-bouton à fond pour le sortir.

Tracez la position de la boutonnière sur le tissu.

Placez le tissu sous le pied et abaissez l'aiguille au point de départ.

Abaissez le pied et commencez à coudre tout en tirant légèrement le fil d'aiguille vers la gauche. Après avoir cousu quelques points, relâchez le fil et continuez à coudre.

### REMARQUE:

- Il n'est pas nécessaire d'abaisser le levier de boutonnière.
- Pour coudre une boutonnière plus longue que la taille permise par le pied de boutonnière automatique R, utilisez le pied pour point satin F.

### REMARQUE:

- Vous pouvez régler la largeur de fente de 0,2 à 2,0.
- Vous pouvez régler la largeur de la boutonnière entre 2,6 et 9,0.
- Vous pouvez régler la densité des points de 0,20 à 1,00.

1. Cousez le côté gauche jusqu'à la longueur voulue de la boutonnière, puis arrêtez la machine. Appuyez ensuite sur la touche de marche arrière.

(1) Touche de marche arrière

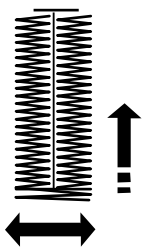
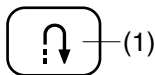
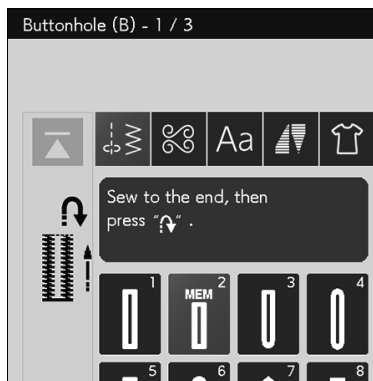
2. Recommencez à coudre et la machine coud au point droit en marche arrière.

Arrêtez la machine quand vous arrivez au point de départ.

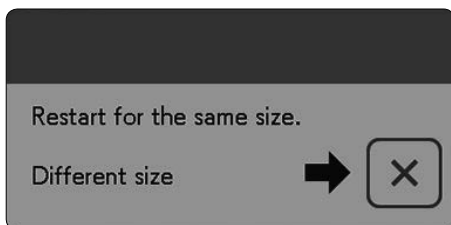
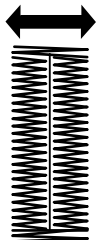
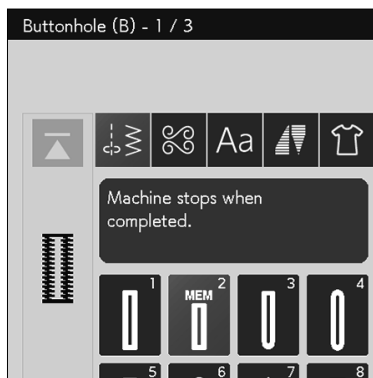
Appuyez ensuite sur la touche de marche arrière.

(1) Touche de marche arrière

3.



4.



3. Recommencez à coudre et la machine coud la bride d'arrêt avant et le côté droit de la boutonnière.

Arrêtez la machine quand vous atteignez le point d'arrivée.

Appuyez ensuite sur la touche de marche arrière.

(1) Touche de marche arrière

4. Recommencez à coudre et la machine coud la bride d'arrêt arrière et les points d'arrêt, puis s'arrête automatiquement avec l'aiguille en position relevée.

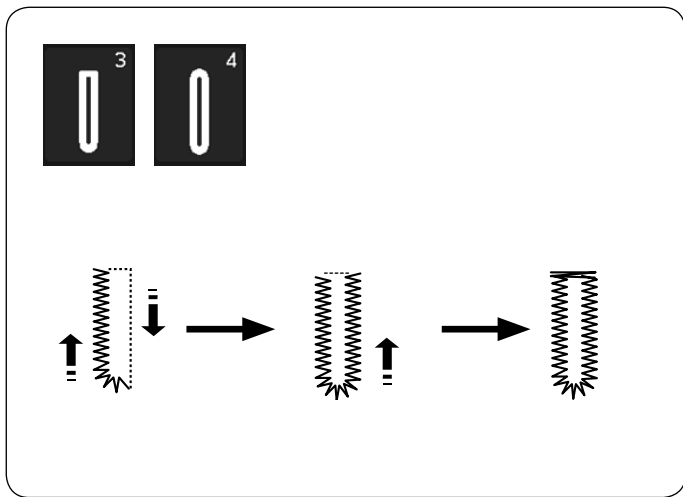
Une fois la couture terminée, un message s'affiche.

Pour réaliser la boutonnière suivante, positionnez le tissu à l'emplacement voulu et recommencez à coudre. Le message disparaît et la machine coud une autre boutonnière identique à la première, puis s'arrête automatiquement.

Pour coudre une autre boutonnière de taille différente, appuyez sur la touche X.

**REMARQUE:**

- Pour couper l'ouverture de boutonnière, référez-vous à la page 59.
- La longueur mémorisée sera annulée si le pied-de-biche est levé ou si l'on appuie sur la touche de mise en route avant que la boutonnière soit terminée (voir page 87).



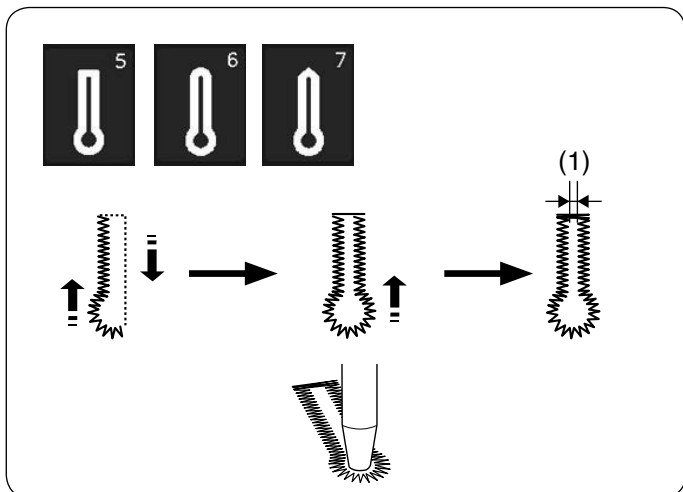
## Autres boutonnières

### B3, B4 Boutonnières arrondies et pour tissus fins

La technique de couture est identique à celle utilisée pour la boutonnière carré (avec détecteur) B1 (voir page 57-59).

#### REMARQUE:

- Vous pouvez régler la largeur de fente de 0,2 à 2,0.
- Vous pouvez régler la largeur de la boutonnière entre 2,6 et 9,0.
- Vous pouvez régler la densité des points de 0,20 à 1,00.



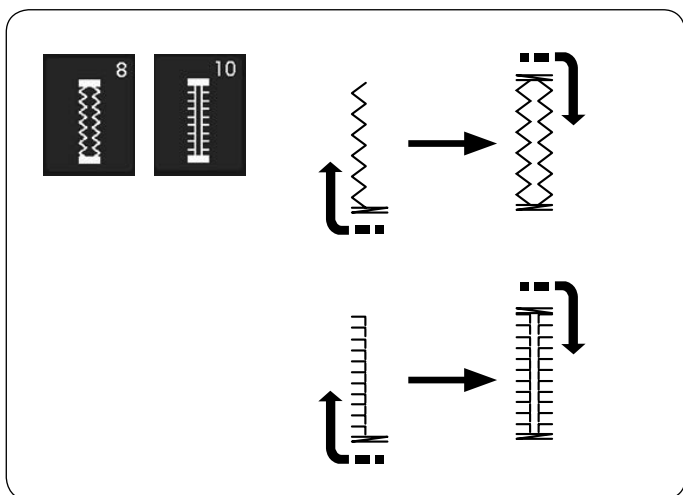
### B5-B7 Boutonnière à œillet

La technique de couture est identique à celle utilisée pour la boutonnière carré (avec détecteur) B1 (voir page 57-59).

Utilisez un poinçon pour l'ouverture d'une boutonnière à œillet.

#### REMARQUE:

- Le poinçon n'est pas inclus avec cette machine.
- Vous (1) pouvez régler la largeur de fente de 0,2 à 2,0.
- Vous pouvez régler la largeur de la boutonnière entre 5,6 et 9,0.
- Vous pouvez régler la densité des points de 0,20 à 1,00.



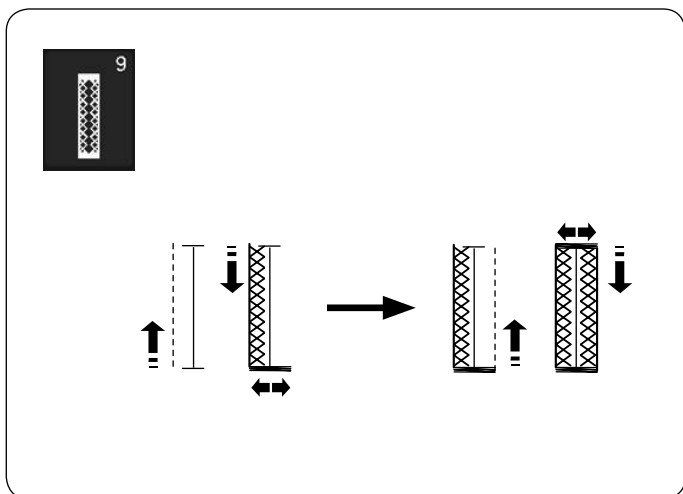
### B8, B10 Boutonnières à l'ancienne et extensibles

La technique de couture est identique à celle utilisée pour la boutonnière carré (avec détecteur) B1 (voir page 57-59).

Les étapes de couture sont celles indiquées ici.

#### REMARQUE:

- Vous pouvez régler la largeur de fente de 0,2 à 2,0.
- Vous pouvez régler la largeur de la boutonnière entre 2,6 et 9,0.
- Vous pouvez régler la densité du point de 0,50 à 1,00 (B8), de 0,50 à 2,50 (B10).

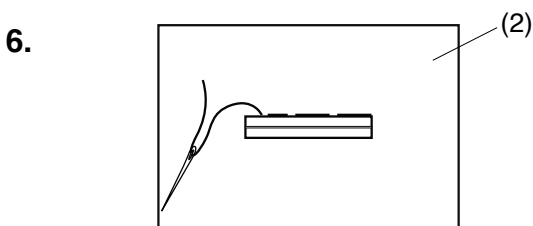
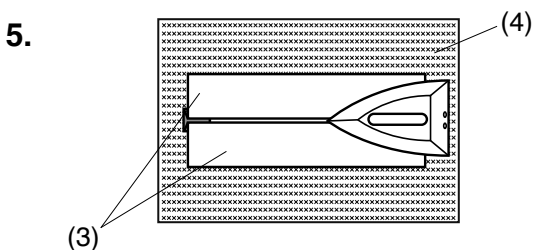
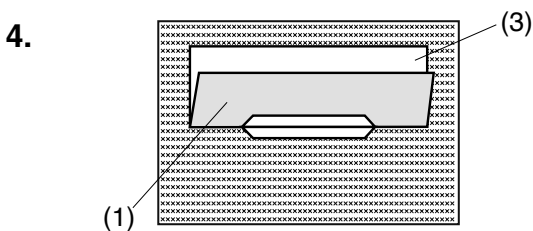
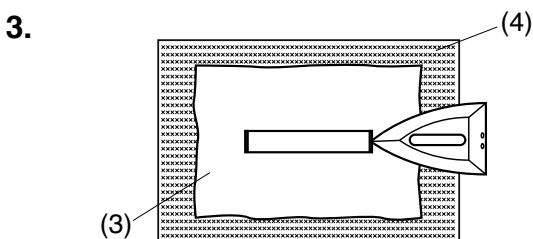
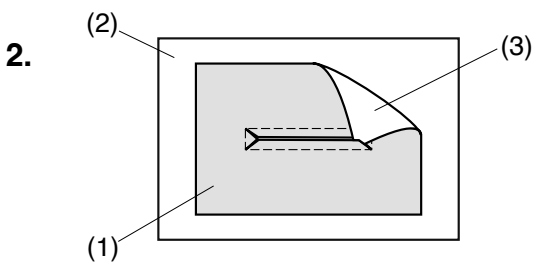
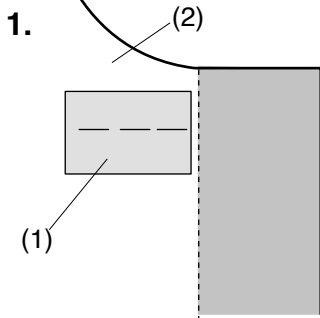
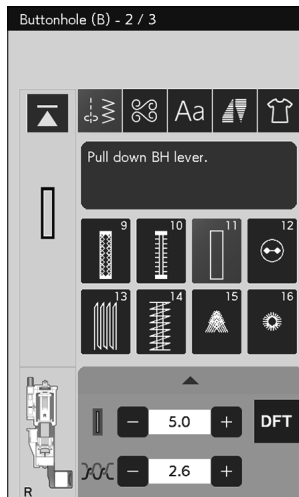


### B9 Boutonnière pour tricot

La technique de couture est identique à celle utilisée pour la boutonnière carré (avec détecteur) B1 (voir page 57-59).

#### REMARQUE:

- Vous pouvez régler la largeur de fente de 0,2 à 2,0.
- Vous pouvez régler la largeur de la boutonnière entre 2,6 et 9,0.
- Vous pouvez régler la densité des points de 0,70 à 1,20.



## B11 Boutonnière passepoilée

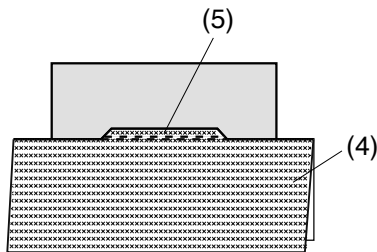
Une boutonnière passepoilée est réalisée en cousant une bande ou un morceau de tissu à la boutonnière. Les boutonnières passepoilées conviennent particulièrement à la réalisation de vêtements mais ne sont pas recommandées pour les tissus fins ou délicats où le morceau de tissu pourrait apparaître à travers ou ajoutez une épaisseur.

1. Faufilez un morceau de tissu sur le tissu du vêtement avec les côtés endroit ensemble.
  - (1) Envers du morceau de tissu
  - (2) Endroit du tissu du vêtement
2. Sélectionnez le motif B11.

Cousez une boutonnière passepoilée sur les deux tissus ensemble. Découpez l'ouverture de la boutonnière comme illustré sur le schéma, puis tirez sur le morceau de tissu pour le faire passer de l'autre côté à travers la fente.

  - (1) Envers du morceau de tissu
  - (2) Endroit du tissu du vêtement
  - (3) Endroit du morceau de tissu
3. Tirez sur le morceau de tissu jusqu'à ce que l'endroit apparaisse. Utilisez un fer à repasser pour appuyer sur les deux extrémités des angles jusqu'à ce qu'elles deviennent carrées.
  - (3) Endroit du morceau de tissu
  - (4) Envers du tissu du vêtement
4. Pliez chaque côté du morceau de tissu pour former les rebords de la boutonnière.
  - (1) Envers du morceau de tissu
  - (3) Endroit du morceau de tissu
5. Aplatissez les deux plis à l'aide d'un fer à repasser.
  - (3) Endroit du morceau de tissu
  - (4) Envers du tissu du vêtement
6. Faufilez les deux bords de la couture à la main avec une aiguille et du fil.
  - (2) Endroit du tissu du vêtement

7.

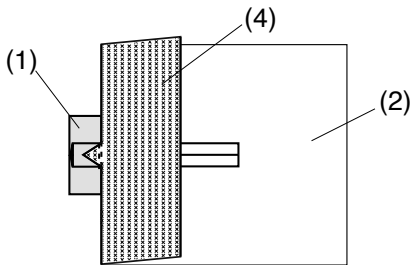


7. Pliez la longueur du tissu du vêtement, faites une couture d'avant en arrière à côté de la couture d'origine pour fixer le rabat du pan de tissu.

(4) Envers du tissu du vêtement

(5) Cousez d'avant en arrière

8.



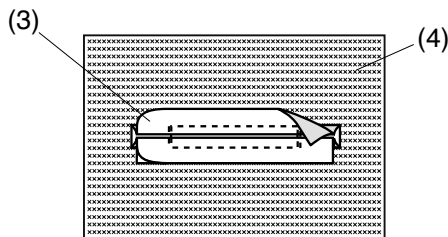
8. Pliez l'extrémité du tissu et cousez d'avant en arrière trois fois par-dessus l'extrémité triangulaire.

(1) Envers du morceau de tissu

(2) Endroit du tissu du vêtement

(4) Envers du tissu du vêtement

9.

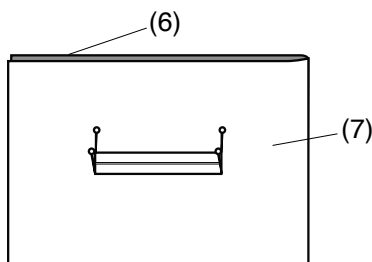


9. Le morceau du tissu devrait être coupé de 1 cm à 1,5 cm de l'ouverture. Les angles devraient être coupés dans une forme arrondie, comme illustré.

(3) Endroit du morceau de tissu

(4) Envers du tissu du vêtement

10.

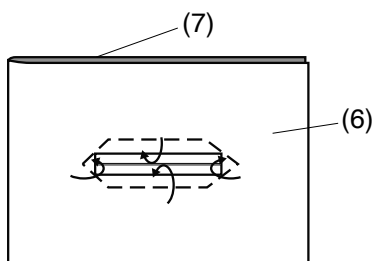


10. Placez la parementure sur l'envers du tissu du vêtement. Marquez les 4 angles à l'aide des épingles, comme illustré.

(6) Parementure

(7) Tissu du vêtement

11.



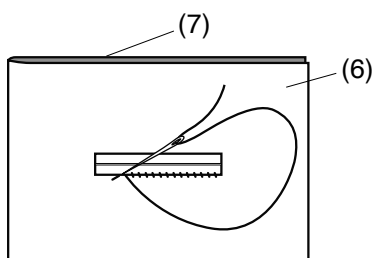
11. Retournez toutes les épaisseurs de tissu et découpez l'ouverture de la boutonnière sur la parementure de la même façon que lors de l'étape 2.

Quatre épingles de marquage désignent les sommets sur la parementure. Repliez chaque rabat entre la parementure et le morceau de tissu.

(6) Parementure

(7) Tissu du vêtement

12.

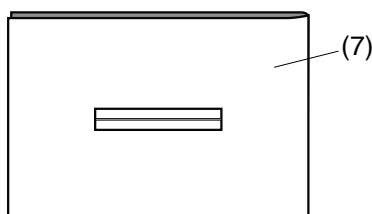


12. Piquez autour de l'ouverture avec une aiguille et du fil comme indiqué.

(6) Parementure

(7) Tissu du vêtement

13.

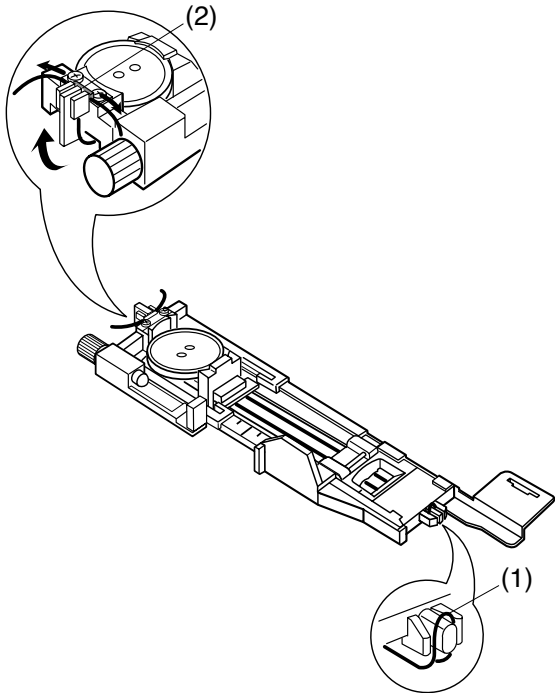


13. La boutonnière passepoilée est terminée.

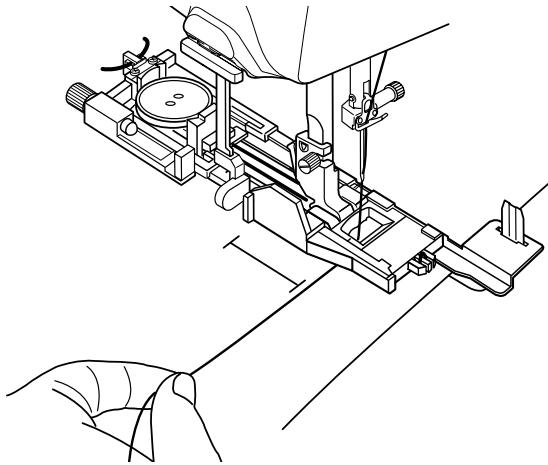
(7) Tissu du vêtement



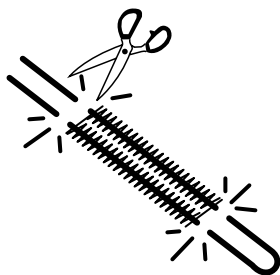
1.



2.



3.



## Boutonnière cordée

Pour coudre une boutonnière cordée, suivez les mêmes étapes que pour la boutonnière carrée (avec détecteur) B1.

Sélectionnez le motif B1.

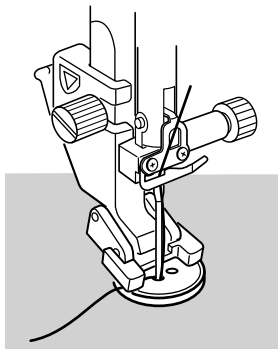
1. Placez le bouton sur le porte-bouton situé sur le pied pour boutonnière.  
Accrochez un cordonnet de remplissage sur l'ergot se trouvant à l'avant du pied.  
Ramenez les extrémités du câble vers l'arrière et faites-les passer sous le pied.  
Ramenez les extrémités de la corde vers le haut et insérez-les entre les encoches et la plaque métallique.  
(1) Ergot  
(2) Plaque métallique  
Réglez la plaque stabilisatrice selon les besoins et fixez le pied de boutonnière.

2. Abaissez l'aiguille dans le tissu là où doit commencer la boutonnière.  
Abaissez le pied et le levier de la boutonnière.  
Tirez légèrement le fil d'aiguille vers la gauche.  
Démarrez la machine pour coudre la boutonnière sur le cordon.  
La machine s'arrête automatiquement lorsqu'elle a terminé.  
Retirez le tissu de la machine et recoupez uniquement les fils de couture.

3. Coupez les deux extrémités du cordonnet de remplissage, aussi près que possible de la boutonnière.

### REMARQUE:

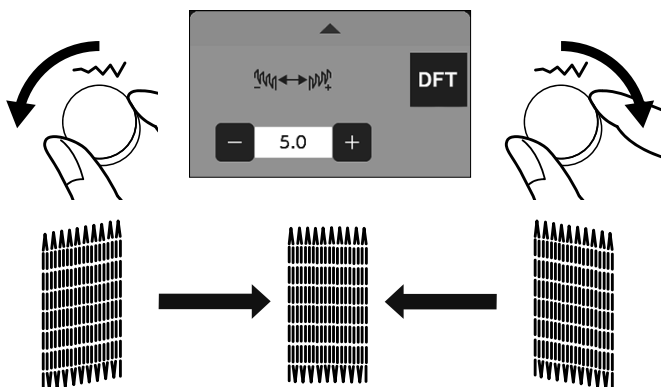
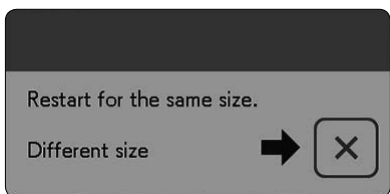
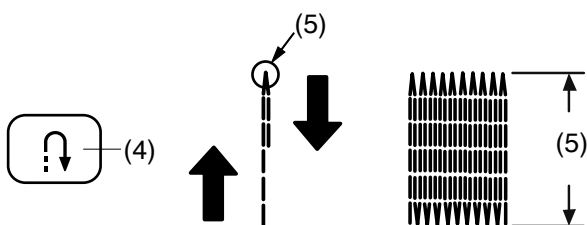
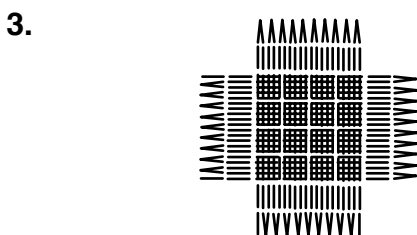
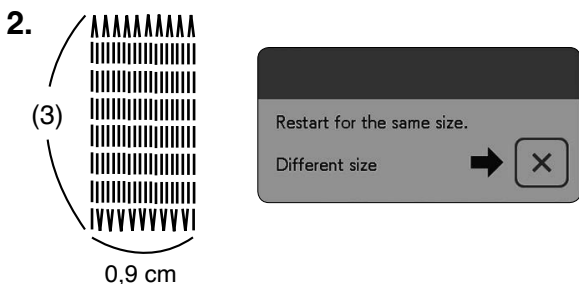
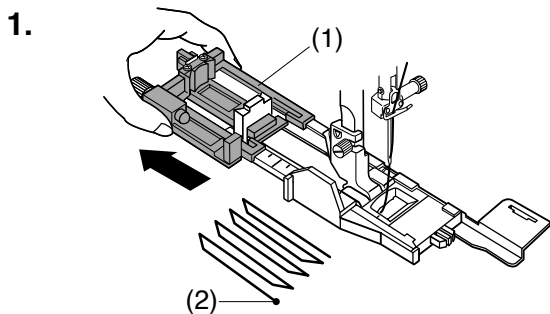
- Ne réglez pas la largeur de l'ouverture au-dessus de 0,8.
- Réglez la largeur de point en fonction de l'épaisseur du cordonnet utilisé.
- Pour couper l'ouverture de boutonnière, référez-vous à la page 59.



## Points spéciaux

### B12 Couture de boutons

Voir page 120 pour les instructions concernant la couture.



### B13 Repriser

1. Installez le pied pour boutonnière automatique R et étirez complètement le porte-bouton.  
Placez le tissu sous le pied et abaissez l'aiguille au point de départ. Abaissez le pied-de biche.  
(1) Porte-bouton  
(2) Point de départ

2. Commencez à coudre jusqu'à ce que la machine s'arrête automatiquement. Une fois la couture terminée, un message de confirmation s'affiche.

#### REMARQUE:

La machine coud une reprise d'une longueur maximale de 2 cm (3/4") et d'une largeur fixe de 0,9 cm (3/8") jusqu'à ce que la machine s'arrête automatiquement.

- (3) 2 cm
3. Cousez à angle droit une autre épaisseur de points de reprisage par-dessus la précédente.

#### Pour réduire la taille

Cousez la première ligne à la longueur désirée et arrêtez la machine.

Appuyez sur la touche de marche arrière et démarrez la machine à nouveau.

La machine coud le reste du reprisage et s'arrête automatiquement.

- (4) Touche de marche arrière
- (5) Longueur requise

#### Couture d'une reprise de dimension identique

Une fois la couture terminée, un message de confirmation s'affiche.

Démarrez simplement la machine pour coudre une autre épaisseur de reprise de taille identique.

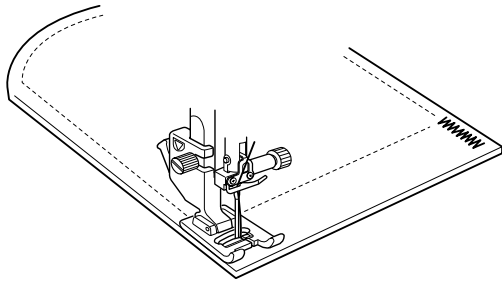
Pour coudre une autre reprise de point dans une taille différente, appuyez sur la touche X.

#### Pour ajuster la régularité des points de reprise:

Vous pouvez corriger les irrégularités des points de reprisage en tournant la molette de réglage de la largeur de point ou en appuyant sur la touche « - » ou « + ».

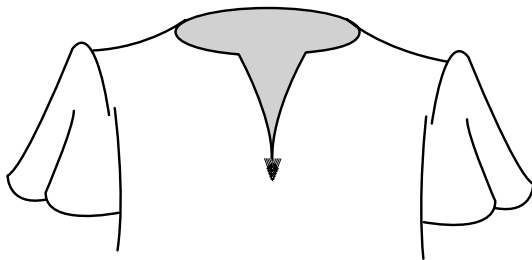
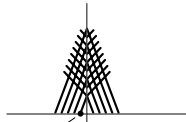
Si le coin gauche est plus bas que le côté droit, tournez la molette de réglage de la largeur de point dans le sens antihoraire ou appuyez sur la touche « - » pour la corriger.

Si le coin droit est plus bas que le côté gauche, tournez la molette de réglage de la largeur de point dans le sens horaire ou appuyez sur la touche « + » pour la corriger.



### B14 Point de renfort

Voir page 121 pour les instructions concernant la couture.



### B15 Point de mouche

Le point de mouche est un point de bride en triangle utilisé au bas d'une fermeture éclair et sur les poches latérales d'un pantalon.

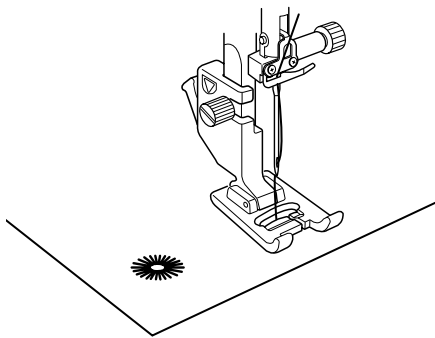
Fixez le pied pour point satin F.

#### Couture:

Placez le tissu sous le pied et abaissez l'aiguille au point de départ.

Cousez le point jusqu'à ce que la machine s'arrête automatiquement.

(1) Point de départ



### B16-B18 Œillet

Voir page 122 pour les instructions concernant la couture.

## CHOIX DE POINTS DÉCORATIFS

### Points décoratifs

Les motifs de cette section sont répartis en 17 groupes. Ces motifs peuvent être programmés et vous pouvez créer une combinaison de motifs.

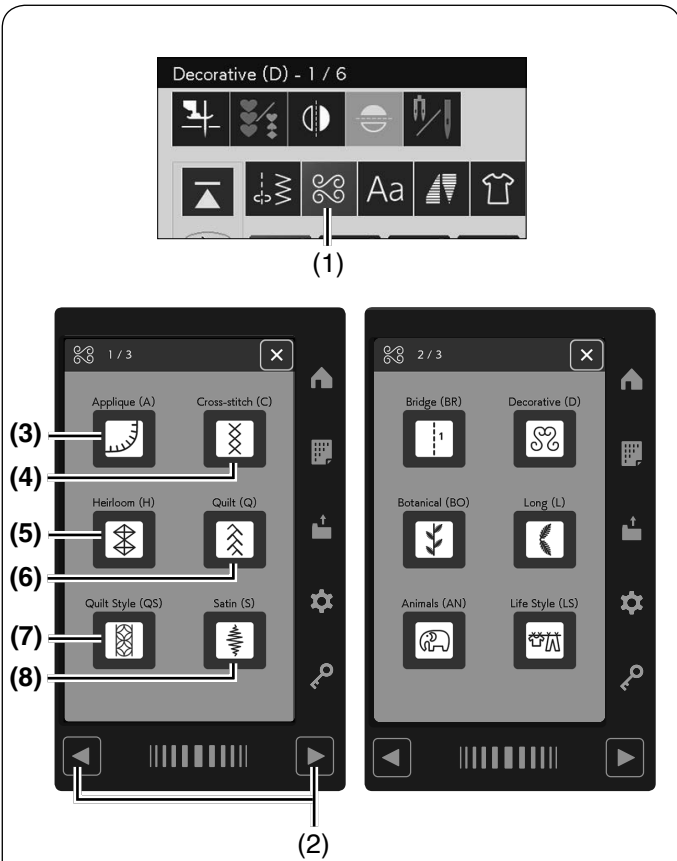
Appuyez sur la touche de points décoratifs et de matelassage et la fenêtre de sélection des points décoratifs s'ouvrira.

- (1) Touche de points décoratifs et points de matelassage

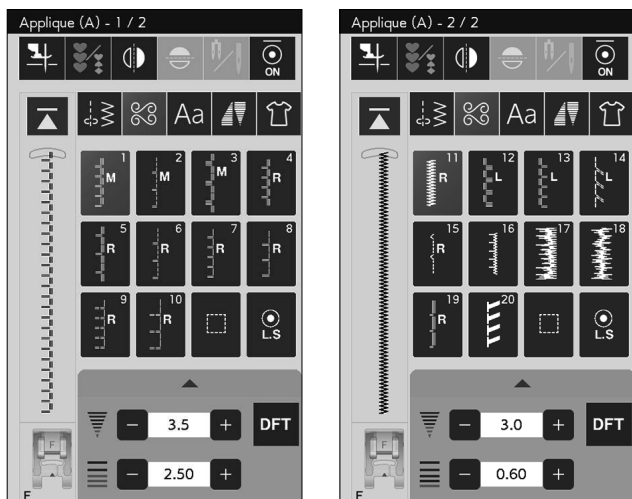
#### REMARQUE:

La fenêtre de sélection des points décoratifs est composée de plusieurs pages. Appuyez sur les touches de Page pour changer de fenêtre de sélection de points décoratifs.

- (2) Touches Page



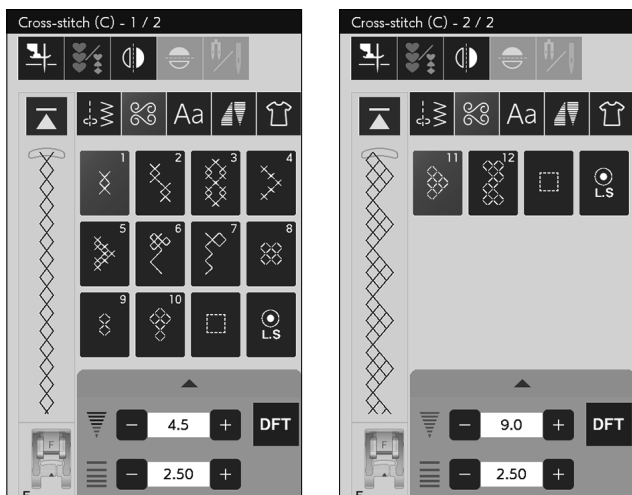
(3)



### (3) Points d'appliqué (A): 2 pages

Les points figurant dans ce groupe sont destinés aux appliqués (voir pages 132-133).

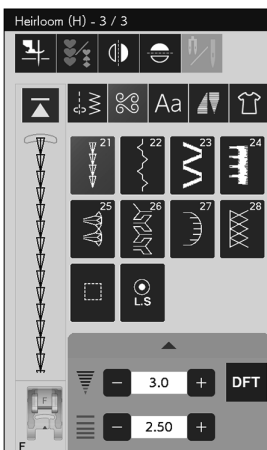
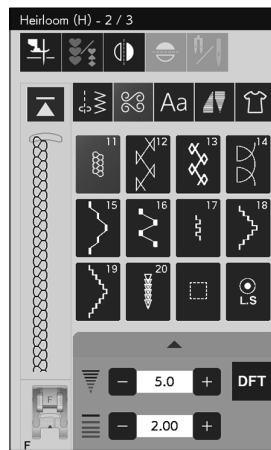
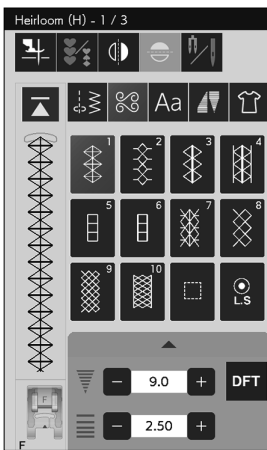
(4)



### (4) Point de croix (C): 2 pages

Ce groupe comprend des points de croix pour la couture artisanale et la décoration d'intérieur.

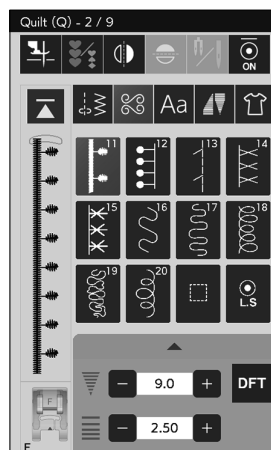
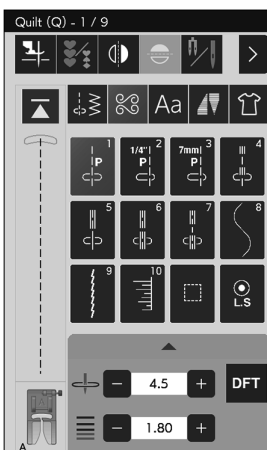
(5)



**(5) Romantique (Points traditionnels) (H): 3 pages**

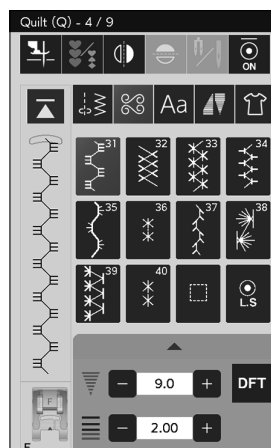
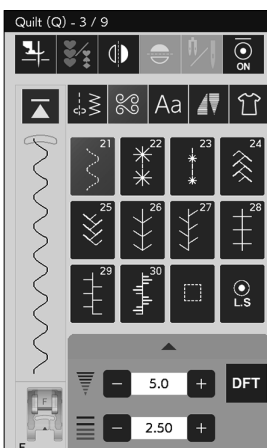
Ce groupe se compose de points anciens et de points de croix destinés à la couture artisanale et à la décoration d'intérieur.

(6)

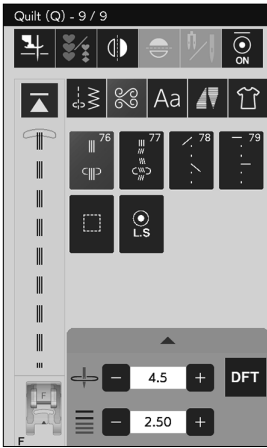
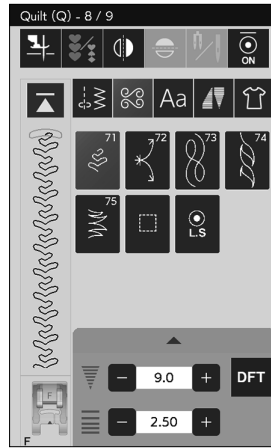
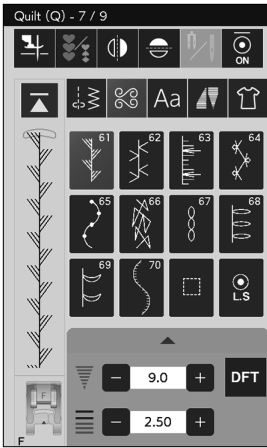
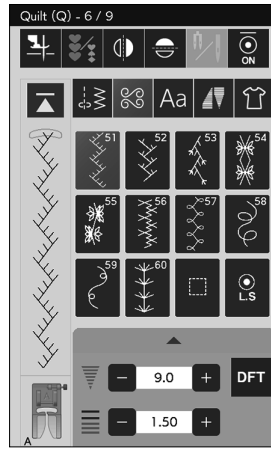
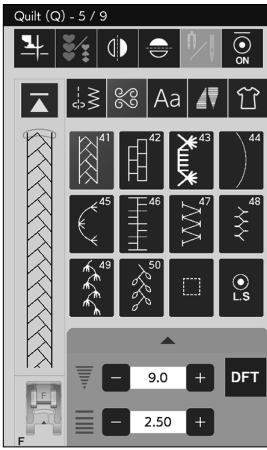


**(6) Points de matelassage (Q): 9 pages**

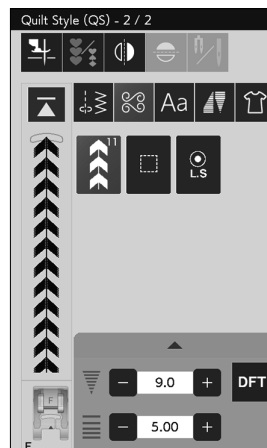
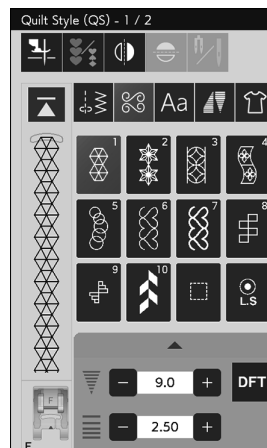
Les points figurant dans ce groupe sont destinés au patchwork et au quilting/matelassage (Voir pages 78-79, 125-135).



(6)



(7)

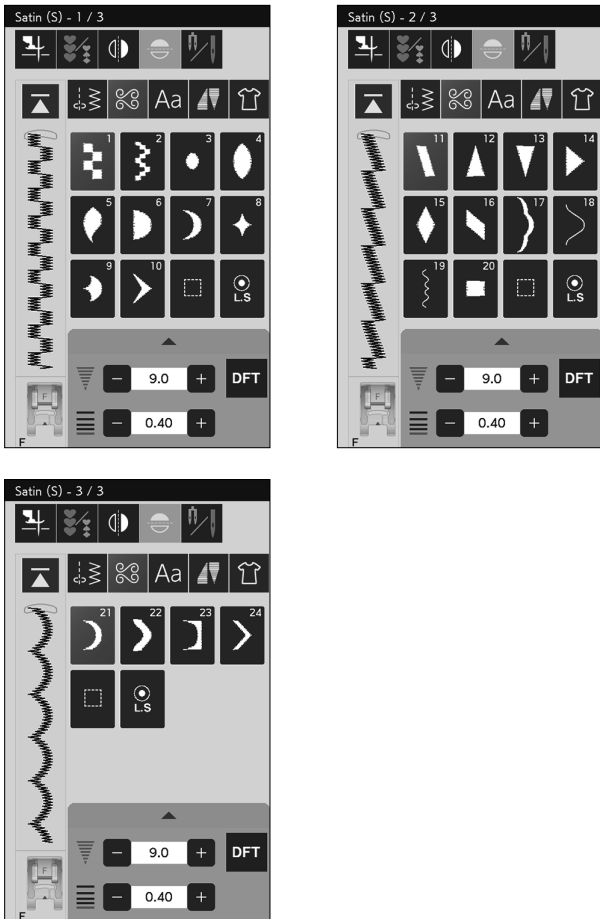


(6) Points de matelassage (Q) (suite de la page précédente)

(7) Style quilt (QS): 2 pages

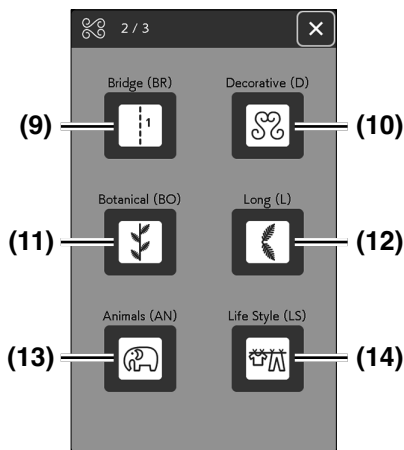
Dans ce groupe il existe des motifs de point créés à partir de blocs de patchwork.

**(8)**

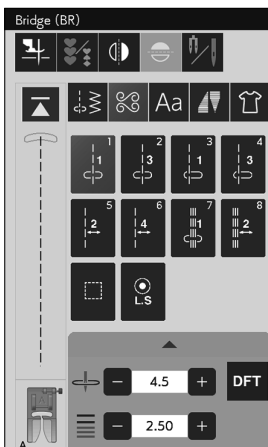


**(8) Points satin (S): 3 pages**

Vous pouvez allonger les points de ce groupe jusqu'à 5 fois leur longueur initiale tout en conservant la même densité de point (voir page 79).



**(9)**



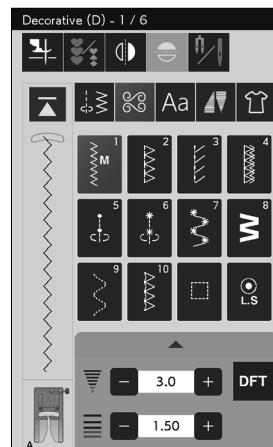
**(9) Points de raccord (BR): 1 page**

Les points de raccord sont utilisés pour insérer des points droits après un motif.

Le nombre affiché à côté de l'image du point, sur la touche de point droit, indique le nombre de points d'une unité programmable.

Les motifs BR5, BR6 et BR8 héritent de la position de chute de l'aiguille et de la longueur de point du précédent motif, dans la combinaison de motifs programmée (Voir page 85).

**(10)**

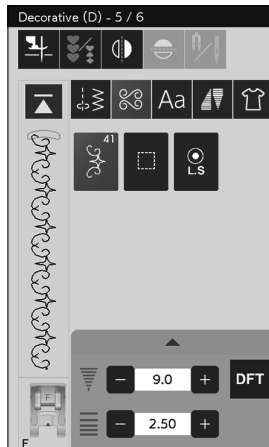
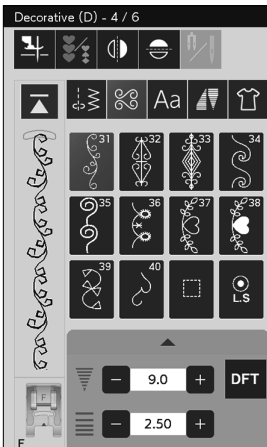
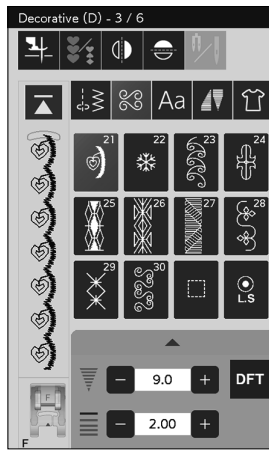
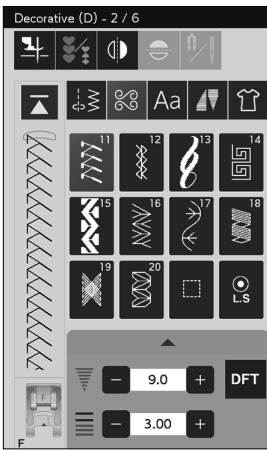


**(10) Points fantaisie (D): 6 pages**

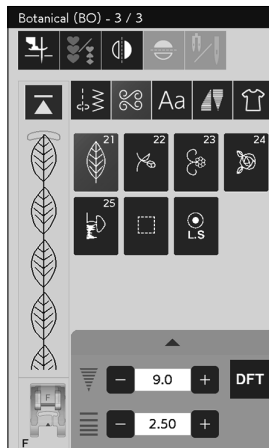
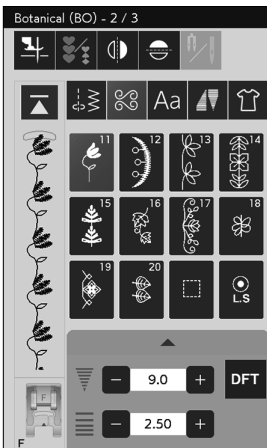
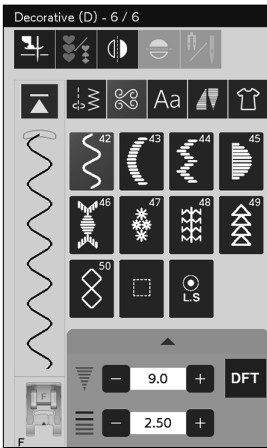
50 motifs attrayants sont disponibles dans ce groupe. Les motifs de ce groupe sont parfaits pour la décoration.

(10) Points fantaisie (D): (suite de la page précédente)

(10)



(11)

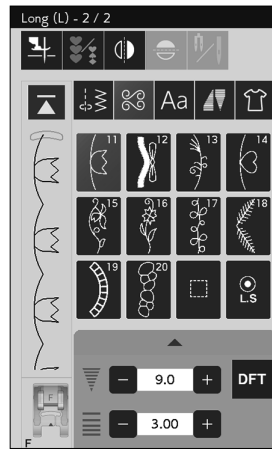
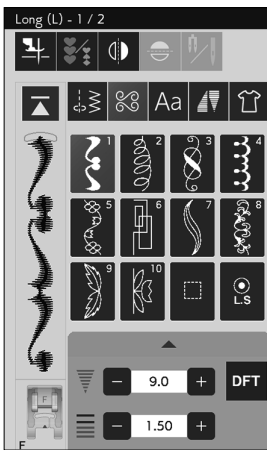


(11) Botanique (BO): 3 pages

Ce groupe comprend des motifs d'arbres, d'herbes et de fleurs.



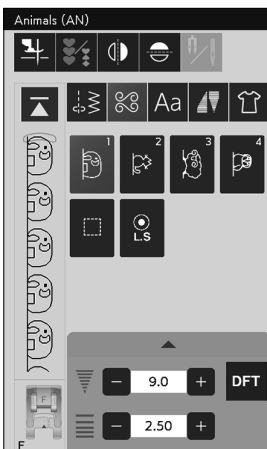
**(12)**



**(12) Points allongés (L): 2 pages**

Les motifs de ce groupe se prêtent particulièrement bien à la décoration de tissus ou à l'ajout de bordures.

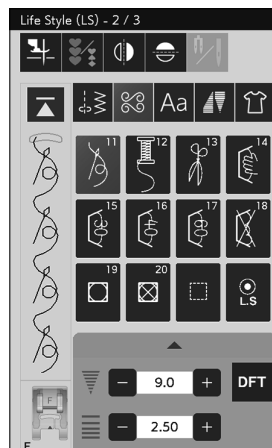
**(13)**



**(13) Animaux (AN): 1 page**

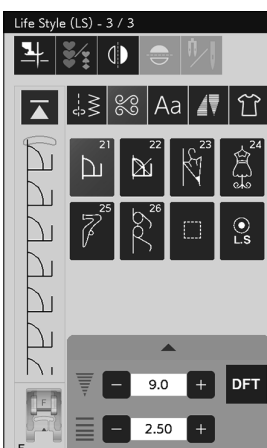
Ce groupe comprend des motifs d'animaux.

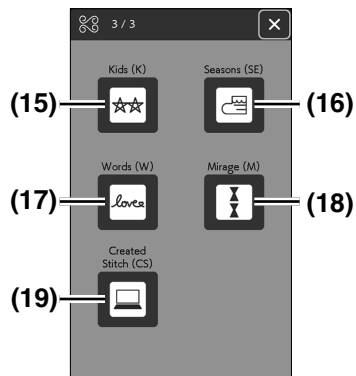
**(14)**



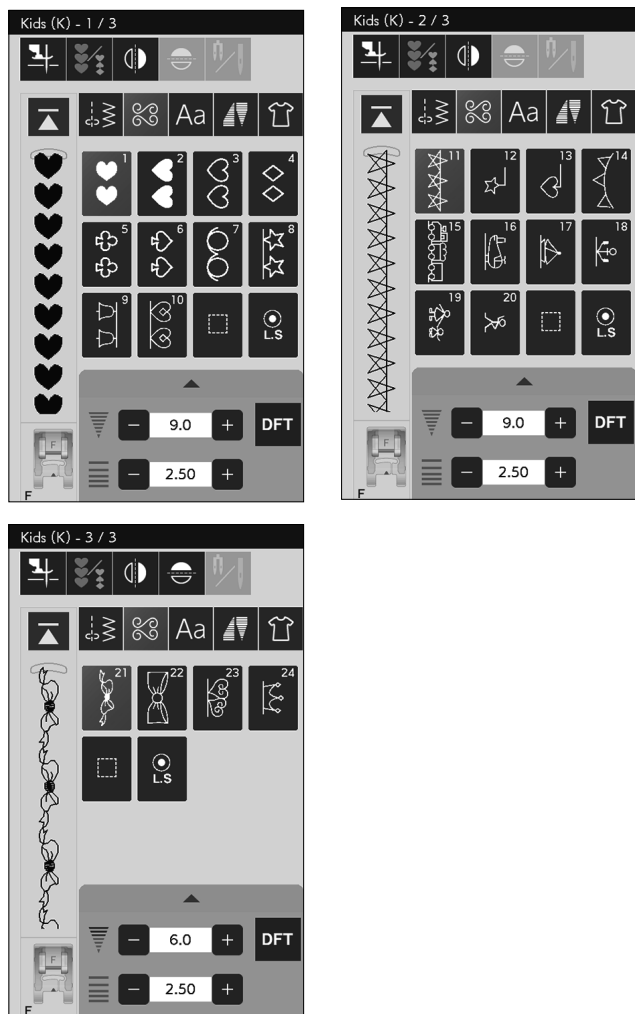
**(14) Vie quotidienne (LS): 3 pages**

Ce groupe comprend des motifs liés au style de vie.





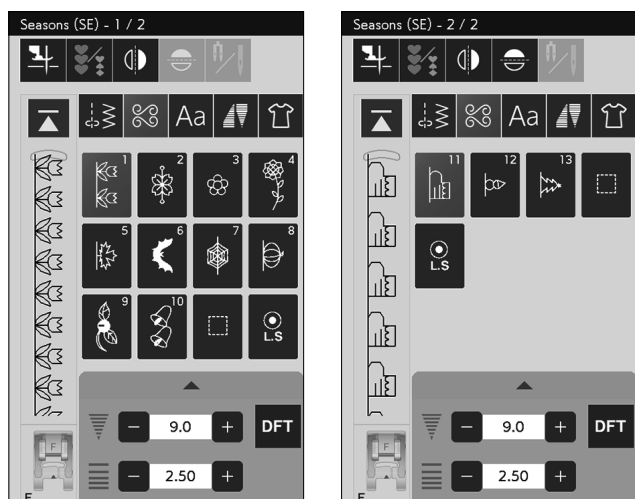
**(15)**



**(15) Enfants (K): 3 pages**

Ce groupe comprend des motifs pour les enfants.

**(16)**



**(16) Saisons (SE): 2 pages**

Ce groupe comprend des motifs liés aux saisons.

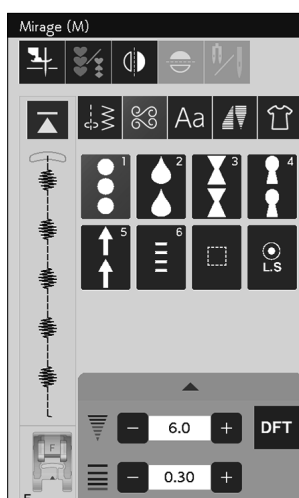
**(17)**



**(17) Mots (W): 1 page**

Ce groupe comprend des motifs avec des mots.

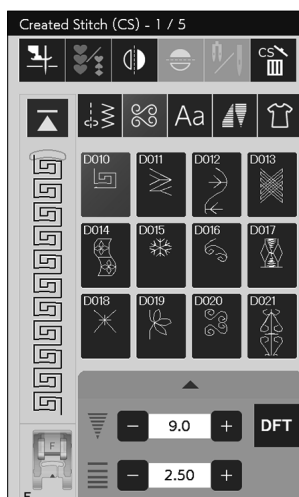
**(18)**



**(18) Mirage (Trompe l'oeil) (M): 1 page**

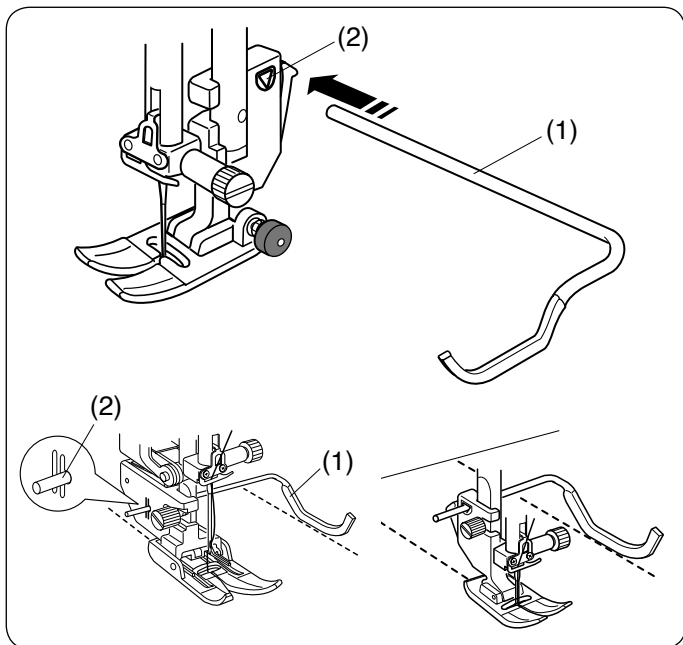
Ce groupe comprend des points satin sans points droits de raccordement (voir page 80).

**(19)**



**(19) Créer des points (CS): 1 à 5 pages**

Dans cette section, vous pouvez sélectionner des motifs de point originaux créés avec le logiciel Stitch Composer. Reportez-vous à la page 81 pour savoir comment transférer des motifs de point à partir d'un PC vers la machine.



## Quilting/Matelage (Q)

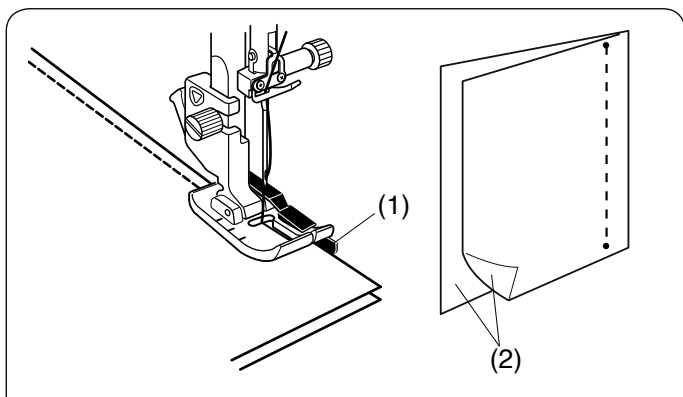
### Utilisation de la barre-guide de matelage

La barre-guide de matelage est très utile pour coudre des rangées de points parallèles et uniformément espacées.

Insérez la barre-guide de matelage dans le trou situé à l'arrière du porte-pied. Faites glisser la barre-guide de matelage et réglez-la sur l'espacement voulu.

- (1) Barre-guide de matelage
- (2) Trou

Réglez les rangées de points en suivant la rangée de point précédente à l'aide de la barre-guide de matelage.



### Q1-Q3 Assemblage de pièces de patchwork

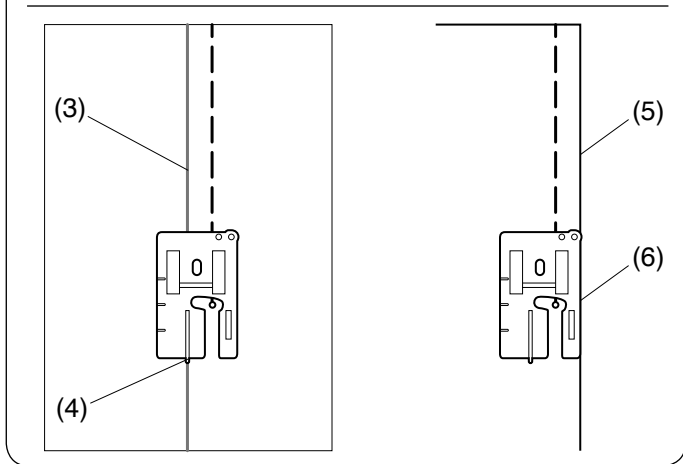
Les motifs Q1 à Q3 sont des points spéciaux destinés à la couture de pièces de patchwork.

Les motifs Q2 et Q3 sont destinés au montage de pièces de patchwork avec une réserve de couture 6 et 7 mm respectivement.

Utilisez le pied pour patchwork 1/4" O

Placez les morceaux de patchwork endroit contre endroit. Piquez tout en guidant le bord du tissu le long du guide.

- (1) Guide
- (2) Endroit du tissu

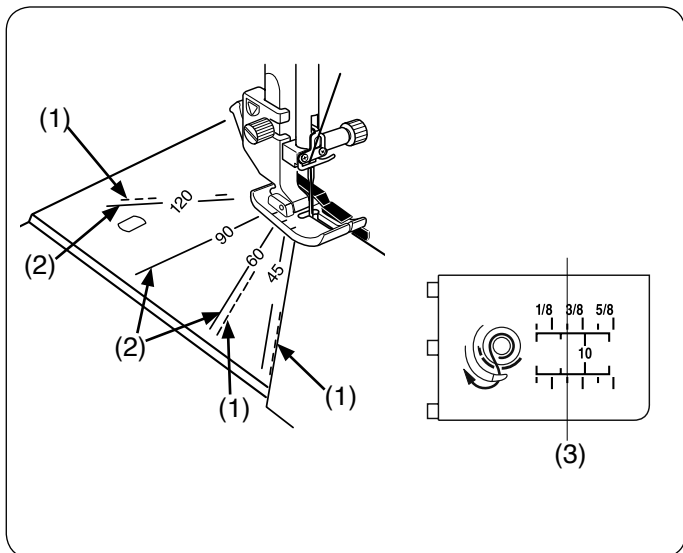


Vous pouvez coudre une marge de couture de 1/4" à partir de la ligne de guidage avec le pied pour patchwork 1/4" O (sans guide), comme indiqué sur le schéma. Alignez la ligne de guidage sur le guide 1/4" du pied et cousez.

- (3) Ligne de guidage
- (4) Guide 1/4"

Pour obtenir une marge de couture de 6 mm (1/4") depuis le bord droit du tissu, alignez le bord droit du pied et le bord du tissu et cousez.

- (5) Bord droit du tissu
- (6) Bord droit du pied



### Graduations d'angle de la plaque à aiguille

Vous pouvez facilement assembler des pièces de patchwork aux angles voulus sans repères, en utilisant les échelles d'angle qui se trouvent sur la plaque à aiguille.

Les graduations d'angle sont indiquées en degrés: 45, 60, 90 et 120 degrés.

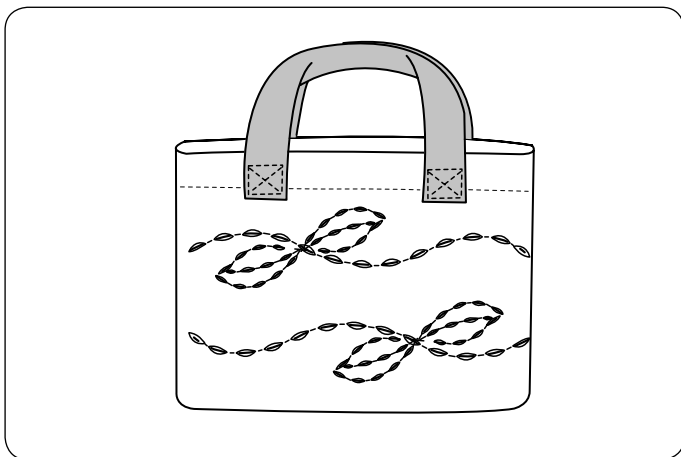
Utilisez les lignes pointillées lorsque vous assemblez les pièces du patchwork avec le pied pour patchwork 1/4" O comme illustré sur le schéma.

- (1) Ligne brisée

### REMARQUE:

Utilisez les lignes continues pour assembler les pièces de patchwork avec le pied en zigzag A. Alignez le bord du tissu sur la ligne de guidage de la couture de 1/4".

- (2) Ligne continue
- (3) Ligne de guidage de couture 1/4"

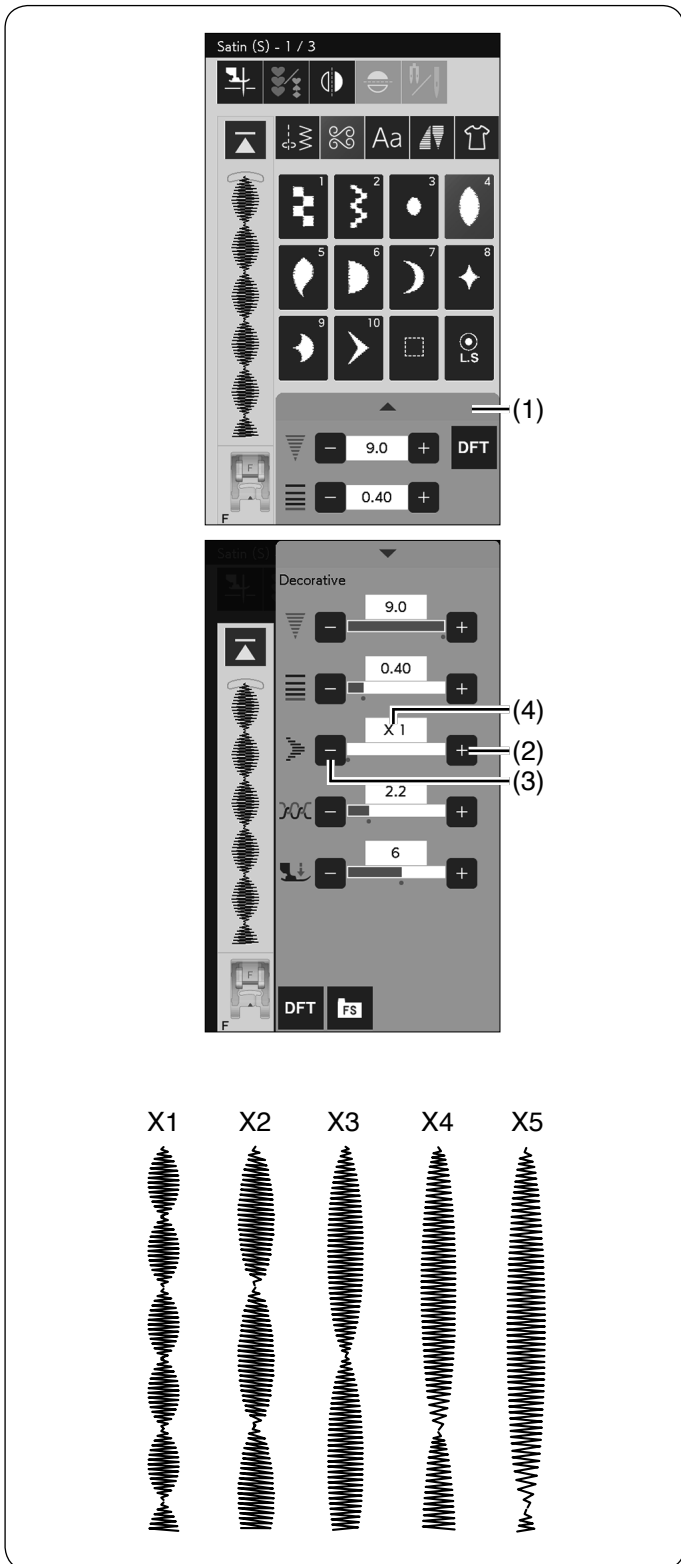


### Q76-Q79 Points de quilting d'aspect fait-main

Les motifs Q76 à Q79 sont des points de quilting spéciaux qui ont un aspect identique à celui d'un ouvrage exécuté à la main.

Utilisez un fil nylon transparent pour l'aiguille et du fil à coudre ordinaire pour la canette.

Le fil de canette est tiré à l'endroit du tissu et les points semblent avoir été exécutés à la main.



### Points satin (S)

#### Coefficient d'élongation

Les motifs S1 à S24 sont des points satin décoratifs dont la longueur de motif peut être allongée sans altérer la densité des points.

Appuyez sur la barre de réglage afin d'agrandir la fenêtre des réglages manuels.

(1) Barre de réglage

Appuyez sur la touche « + » pour allonger le motif un point.

(2) Touche « + »

Appuyez sur la touche « - » pour réduire le coefficient d'élongation.

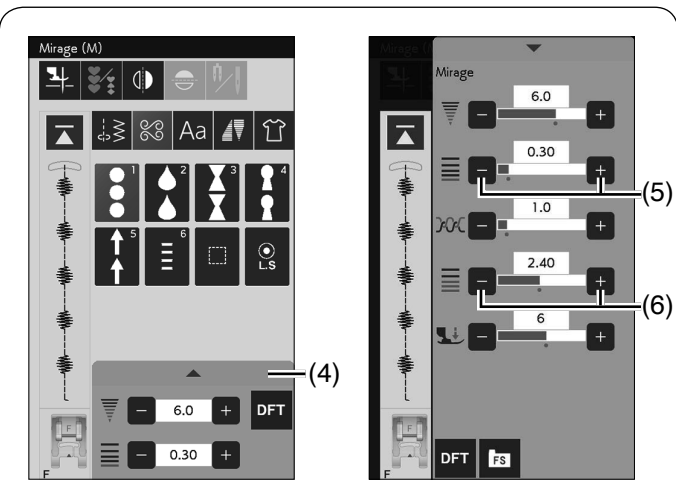
(3) Touche « - »

Le motif peut être allongé jusqu'à 5 fois sa longueur d'origine.

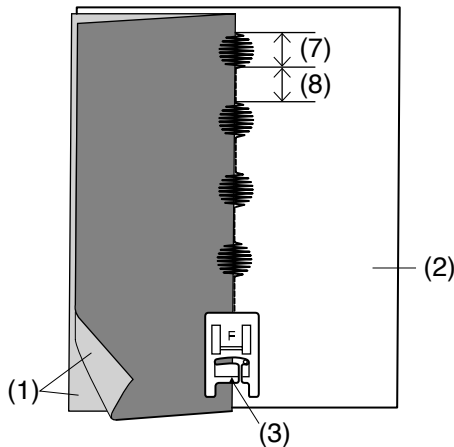
Le coefficient d'élongation est indiqué dans cette case.

(4) Coefficient d'élongation

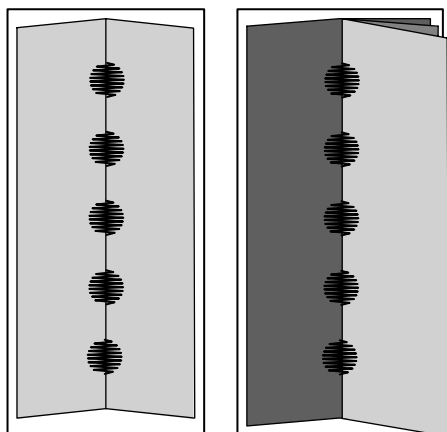
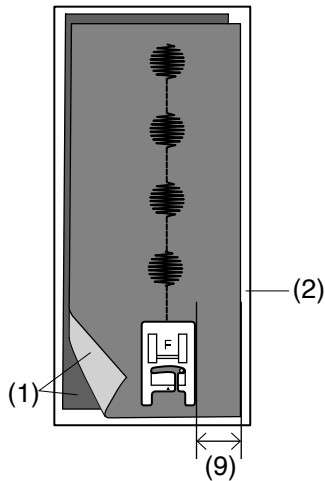
Vous pouvez également modifier la densité et la largeur des points.



**A**



**B**



**A**

**B**

## Mirage (Trompe l'oeil) (M)

Cousez le point mirage et ouvrez le tissu pour créer des motifs sans points droits de raccordement.

### REMARQUE:

Utilisez un tissu moyen (tel qu'une toile, une cotonnade) pour les motifs de point mirage. L'utilisation de tissus fins peut provoquer des plis à l'ouverture.

Il y a deux façons de coudre les motifs de point mirage (couture sur un ou deux morceaux de tissu).

### A: Couture sur un morceau de tissu

Pliez le tissu endroit contre endroit.

Placez une feuille de stabilisateur sous le tissu.

- (1) Endroit du tissu
- (2) Feuille de stabilisateur

Fixez le pied pour point satin F.

Cousez les motifs mirage avec la marque rouge sur le pied-de-biche (repère) le long du bord du tissu, comme illustré.

Cousez les points droits de raccordement sur le côté droit du bord du tissu (sur la feuille de stabilisateur) comme illustré.

- (3) Repère

Dans le motif mirage, vous pouvez ajuster la longueur de point de la partie du point décoratif et de la partie du point droit séparément.

Appuyez sur la barre de réglage afin d'agrandir la fenêtre des réglages manuels.

- (4) Barre de réglage

Réglez la touche de réglage de la longueur du point décoratif ou la touche de réglage du point droit de raccordement.

- (5) Touche de réglage de la longueur du point décoratif
- (6) Touche de réglage du point droit de raccordement
- (7) Point décoratif
- (8) Points droits de raccordement

### B: Couture sur deux morceaux de tissus

Cousez le tissu de cette façon lorsque vous voulez utiliser deux tissus différents à droite et à gauche.

Placez deux morceaux de tissu endroit contre endroit.

Placez la feuille de stabilisateur sous le tissu.

- (1) Endroit du tissu
- (2) Feuille de stabilisateur

Cousez le tissu tout en conservant une marge de couture constante.

- (3) Marge de couture

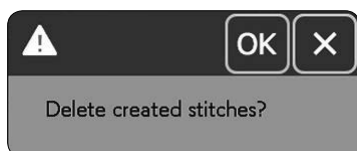
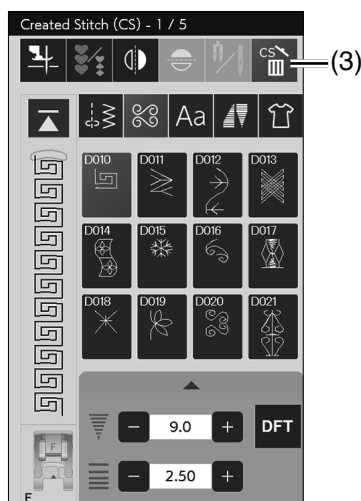
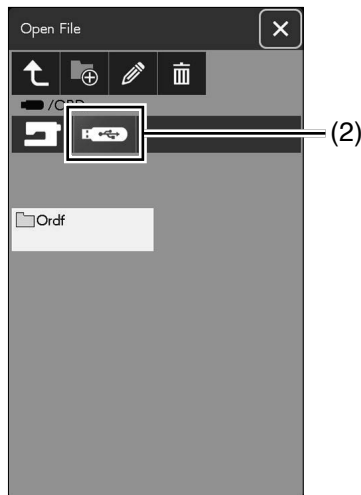
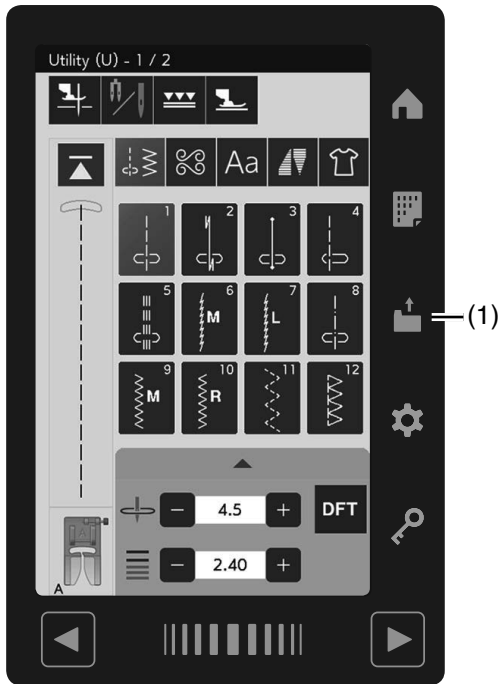
Ouvrez le tissu à plat pour masquer les points droits de raccordement.

## Créer des points (CS)

Les motifs originaux créés avec le logiciel Stitch Composer sont sauvegardés dans ce groupe.

Insérez la clé USB qui contient les motifs de point originaux et appuyez sur la touche d'ouverture du fichier.

(1) Touche d'ouverture du fichier



Sélectionnez la touche USB et la liste des dossiers apparaît.

Sélectionnez le dossier que vous souhaitez ouvrir et la liste des fichiers apparaît.

Sélectionnez le fichier désiré pour sauvegarder le motif de point personnalisé et la touche de sélection du motif sauvegardé est créée.

Vous pouvez sélectionner, programmer et coudre ces motifs de la même manière qu'avec les motifs de point intégrés.

(2) Touche USB

### REMARQUE:

- Ce modèle prend en charge les formats FAT16 et FAT32 uniquement. Si la clé USB n'est pas lue, vérifiez son format (voir pages 152 à 153).
- N'utilisez pas de lecteur de carte USB ni de concentrateur USB.

Pour supprimer un motif, appuyez sur la touche supprimer et sélectionnez le motif à supprimer.

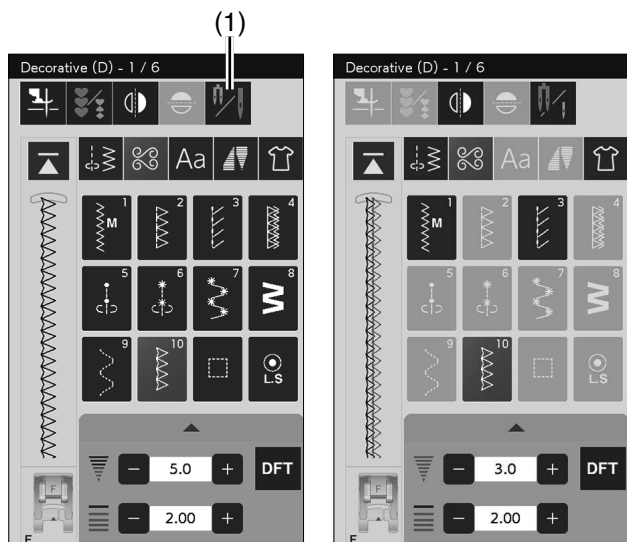
Un message de confirmation s'affiche.

Appuyez sur la touche OK pour supprimer le motif.

(3) Touche supprimer

### REMARQUE:

- Jusqu'à 60 motifs peuvent être sauvegardés dans ce groupe.
- La couture avec aiguille double n'est pas disponible pour les points créés.



## Couture avec aiguille double

Certains points utilitaires et décoratifs peuvent être cousus à l'aide d'une aiguille double.

Appuyez sur la touche d'aiguille double et sélectionnez le motif voulu.

Les motifs qui ne conviennent pas à la couture à aiguille double ne peuvent pas être sélectionnés (les touches de sélection de motif sont estompées).

Les boutonsnières, les points spéciaux, les monogrammes et les points en tapering ne peuvent pas être sélectionnés.

### REMARQUE:

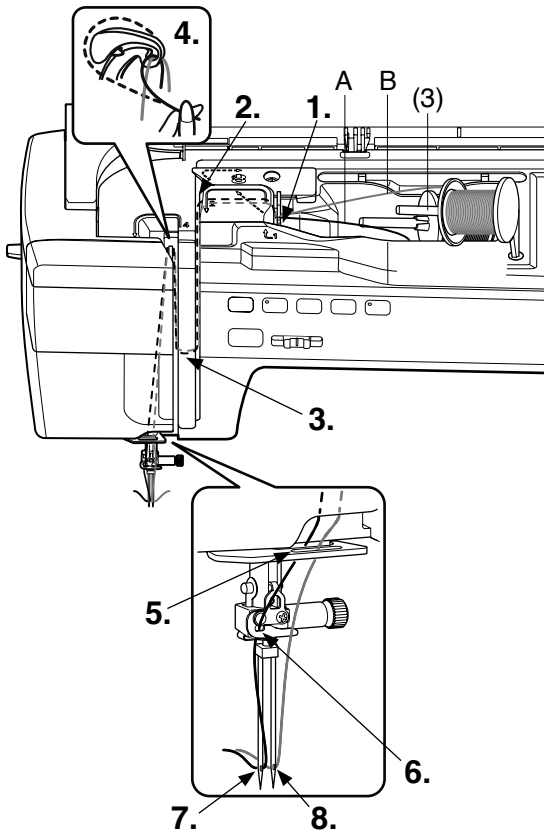
- Pour coudre des motifs avec l'aiguille double, effectuez un test des points avant de coudre sur le vêtement.
- Utilisez le pied standard A ou le pied satin F pour coudre avec une aiguille double.
- Utilisez des fils #60 ou plus fins.
- Lors du changement de direction de couture, relevez l'aiguille et le pied-de-biche, puis tournez le tissu (l'option de pied relevé pour pivoter n'est pas disponible lorsque l'aiguille double est sélectionnée).
- Utilisez le coupe-fil situé sur la plaque frontale lorsque vous coupez des fils.

Remplacez l'aiguille par l'aiguille double fournie avec les accessoires standard (voir page 27).

### ⚠ ATTENTION:

- Appuyez sur la touche de verrouillage avant de changer l'aiguille.
  - N'utilisez pas d'aiguilles doubles différentes de celle incluse dans les accessoires standard, sans quoi l'aiguille risque de heurter la plaque à aiguille, le pied ou le crochet et de se briser.
- (2) Touche de verrouillage





Insérez la tige porte-bobine supplémentaire dans le trou situé sous le couvercle supérieur.

Placez une bobine de fil et le feutre sur la tige porte-bobine supplémentaire et le porte-bobine (voir page 20).

(1) Tige porte-bobine supplémentaire

Tirez sur les fils des deux bobines, puis faites-les passer par les points d'enfilage 1 à 4.

Faites passer le fil A à travers le guide-fil de la barre d'aiguille 5, puis passez à travers les points 6 et 7 comme illustré.

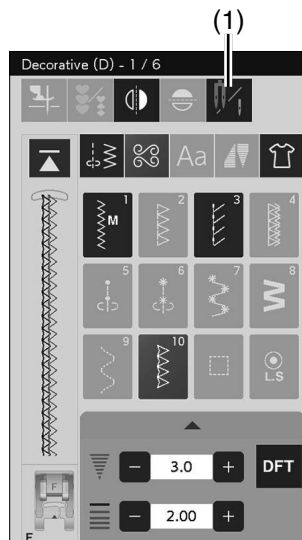
Enfilez le fil B à travers le guide-fil de la barre d'aiguille 5, puis passez-le à travers le trou de l'aiguille 8.

Vérifiez que les deux brins de fil ne soient pas emmêlés.

\* A: Fil du porte-bobine, B: Fil du porte-bobine supplémentaire.

**REMARQUE:**

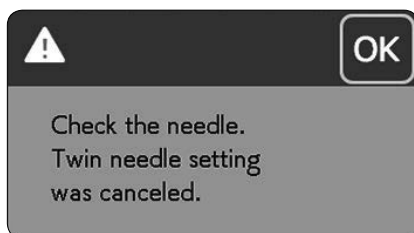
- L'enfilage par les points 1. à 4. est le même que pour la couture avec une seule aiguille (voir pages 23 et 24).
- L'enfile-aiguille ne peut pas être utilisé avec l'aiguille double.

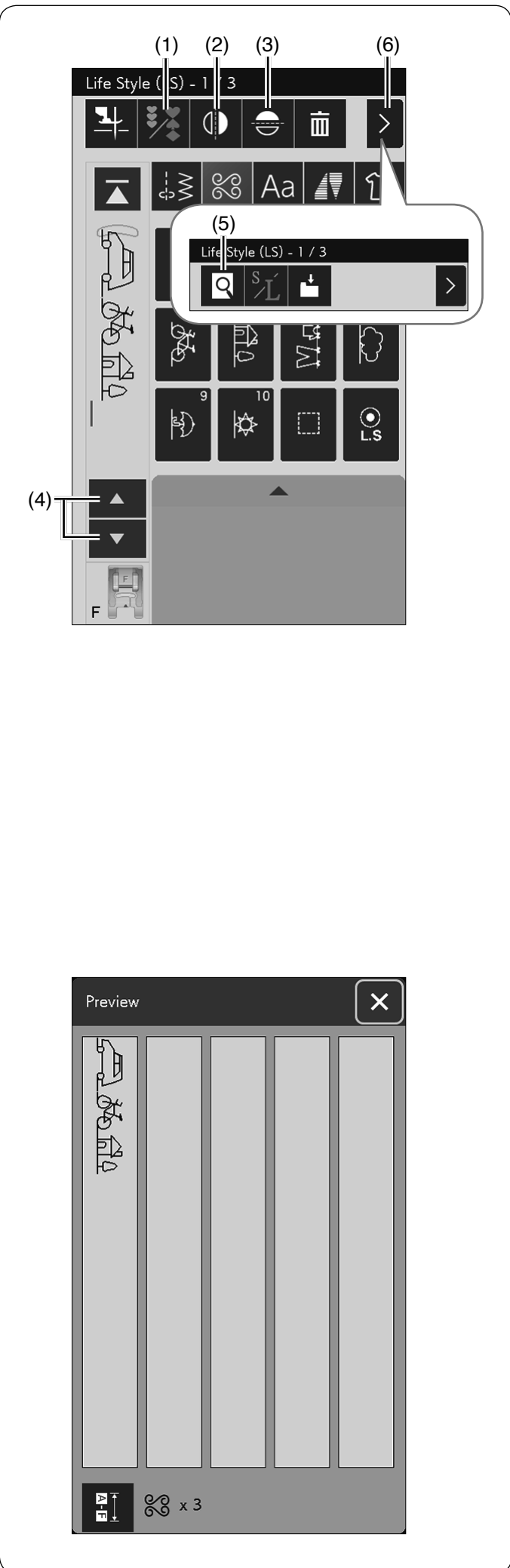


Une fois la couture terminée, appuyez sur la touche d'aiguille double et un message d'avertissement s'affiche.

(1) Touche d'aiguille double

Remplacez l'aiguille double avec une aiguille simple et appuyez sur la touche OK.





## PROGRAMMATION D'UNE COMBINAISON DE MOTIFS (POINTS)

Les motifs de la catégorie de fantaisie et de monogrammes peuvent être programmés en vue de former une combinaison de motifs.

Appuyez sur la touche de programmation et vous pourrez programmer jusqu'à 100 motifs dans chaque combinaison.

Les images des motifs programmés sont illustrées sur le côté gauche de l'écran tactile.

(1) Touche de programmation

## Renversement des motifs (miroir)

Pour coudre ou programmer le motif comme une image miroir, appuyez sur la touche de miroir vertical ou de miroir horizontal.

Sélectionnez les motifs souhaités pour créer l'image miroir.

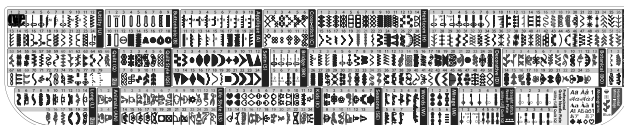
Appuyez à nouveau sur la touche d'image miroir verticale ou horizontale pour annuler la fonction de l'image miroir.

(2) Touche d'image miroir verticale

(3) Touche d'image miroir horizontale

### REMARQUE:

- L'image miroir horizontale est disponible uniquement pour des motifs spécifiques. Pour les identifier, ces motifs sont colorés en bleu dans le tableau de référence.



- Les touches de motifs verticaux ou horizontaux seront grisées si le motif n'est pas disponible pour coudre une image miroir.

Pour visualiser la totalité de la combinaison de motifs, appuyez sur la touche du curseur pour faire défiler la combinaison de motifs ou appuyez sur la touche de prévisualisation pour afficher rapidement l'ensemble de la combinaison de motifs.

Appuyez sur la touche de changement de fonction pour afficher la touche de prévisualisation.

(4) Touches du curseur

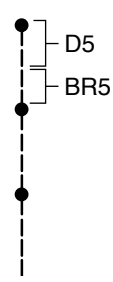
(5) Touche de prévisualisation

(6) Touche de changement de fonction

### REMARQUE:

La pression du pied ne peut pas être ajustée pour les motifs de point d'une combinaison de motifs individuellement.

Si vous tentez de le faire, seuls les réglages de la pression du pied pour le dernier motif seront appliqués à tous les motifs programmés.



**Points de raccord**

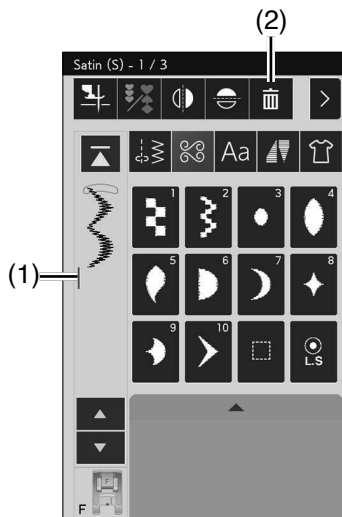
Les points de raccord sont utilisés pour insérer des points droits après un motif.

Le nombre affiché à côté de l'image du point, sur la touche de point droit, indique le nombre de points d'une unité programmable.

Si vous souhaitez davantage d'espace entre les points de nœud (D5), par exemple, insérez le motif BR5 après le motif D5.

Une série de deux points droits est ajoutée au motif D5.

**REMARQUE:**  
 Les motifs BR5, BR6 et BR8 héritent de la longueur de point et de la position de piqûre de l'aiguille du précédent motif, dans la combinaison de motifs.



### Édition d'une combinaison de motifs

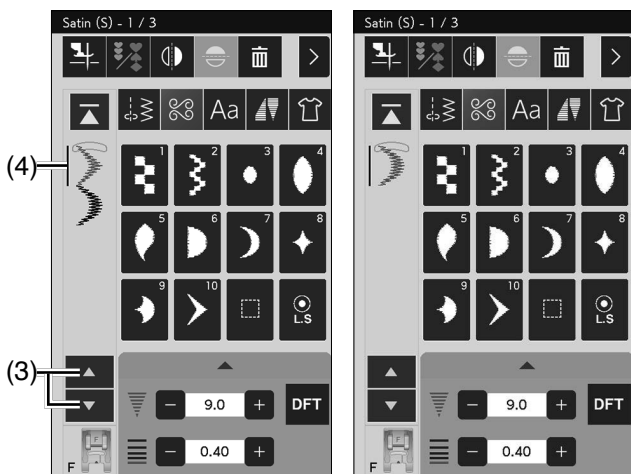
Le motif programmé (combinaison de motifs) peut être édité en mode programmation.

Vous pouvez insérer, supprimer ou retourner le motif de point en sélectionnant le point avec le curseur. Vous pouvez également ajuster la largeur et la longueur du point.

### Suppression d'un motif

Le motif situé avant le curseur ou indiqué en bleu sera supprimé en appuyant sur la touche supprimer.

- (1) Curseur
- (2) Touche supprimer

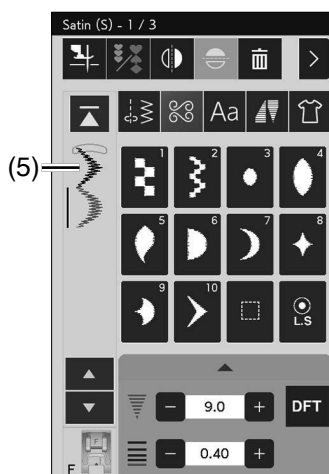


Pour supprimer un motif au milieu d'une combinaison, appuyez sur la touche du curseur pour sélectionner le motif à supprimer.

L'image du motif sélectionné devient bleue.

Appuyez sur la touche Supprimer pour supprimer le motif sélectionné.

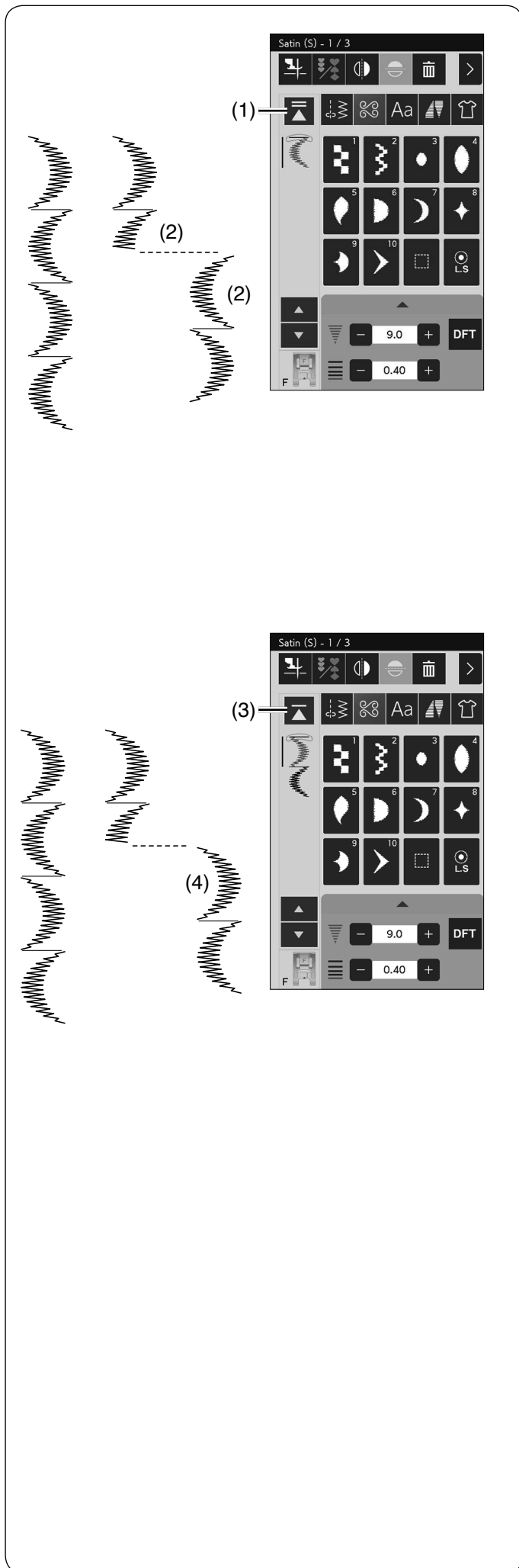
- (3) Touches du curseur
- (4) Motif sélectionné



### Insertion d'un motif

Appuyez sur le curseur pour sélectionner le motif à l'emplacement où vous souhaitez insérer un motif. Entrez le motif souhaité à insérer avant le motif sélectionné.

- (5) Motif inséré



### Toucher de reprise du motif depuis le début

Celle-ci est une fonction à double action permettant de recommencer à coudre une combinaison de motifs depuis le début.

Lorsque vous arrêtez de coudre une combinaison de motifs, la touche de reprise du motif depuis le début est activée.

### Reprise du motif en cours

Si vous souhaitez commencer à coudre depuis le début du motif en cours, appuyez une fois sur la touche de reprise du motif depuis le début et démarrez la machine. La touche change et se présente sous forme de triangle surmonté de deux traits indiquant que la machine redémarre à partir du motif en cours de la combinaison.

- (1) Touche de reprise du motif depuis le début (motif en cours de la combinaison)
- (2) Motif en cours

### REMARQUE:

Si le coupe-fil automatique est utilisé, la machine recommence à partir du premier motif.

### Reprise du premier motif

La touche se présente sous forme de triangle surmonté d'un trait indiquant que la machine redémarre à partir du premier motif de la combinaison.

Si vous souhaitez commencer à coudre depuis le premier motif de la combinaison, appuyez deux fois sur la touche reprise du motif depuis le début et démarrez la machine.

- (3) Touche de reprise du motif (Premier motif de la combinaison)
- (4) Premier motif

### REMARQUE:

Lorsque vous arrêtez de coudre une combinaison de motifs au cours du premier motif et que vous appuyez sur la touche redémarrage, le nombre de traits au-dessus du triangle ne changera pas parce que la combinaison sera cousue à partir du premier motif.

## Vérification de la longueur d'une combinaison de motifs

Vous pouvez vérifier la longueur totale de la combinaison de motifs en appuyant sur la touche de longueur d'une combinaison de motifs indiquée dans la fenêtre de prévisualisation.

Appuyez sur la touche de changement de fonction et la fenêtre de prévisualisation s'ouvre.

- (1) Touche de changement de fonction
- (2) Touche de prévisualisation
- (3) Touche de longueur d'une combinaison de motifs

La valeur de la longueur totale est une valeur théorique et la longueur effective peut varier en fonction des conditions de couture.

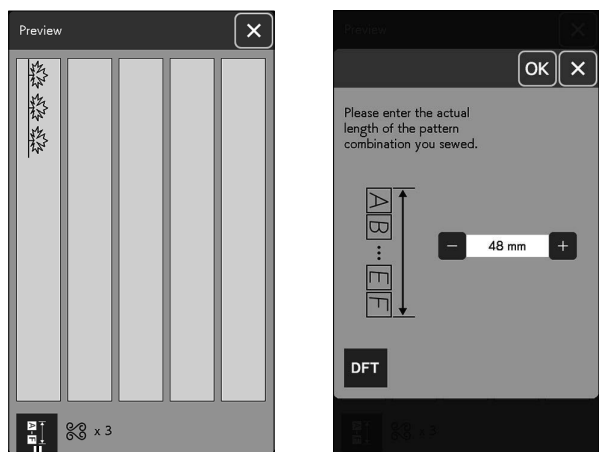
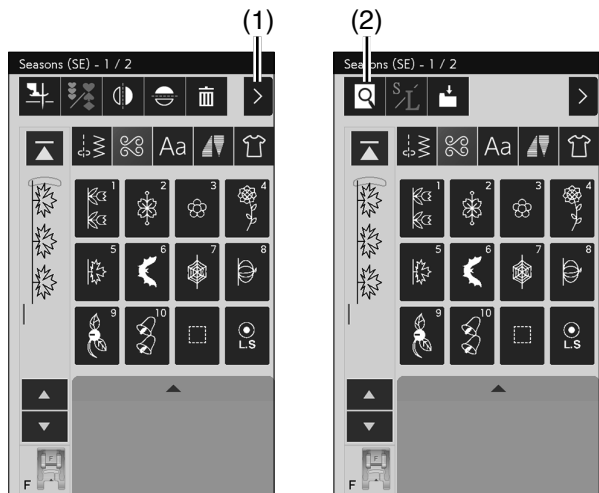
Par exemple, sélectionnez trois fois le motif SE5, et cousez une combinaison de motifs.

Si la longueur effective diffère considérablement de la valeur relevée, mesurez la longueur effective et entrez la valeur la plus proche en appuyant sur la touche « + » ou « - ».

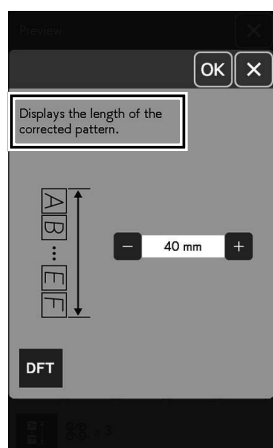
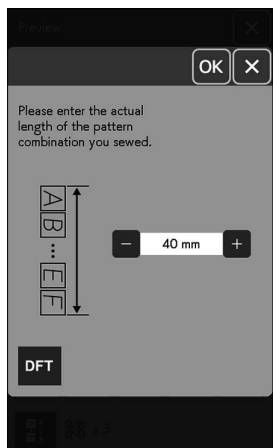
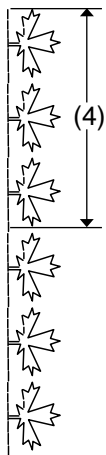
Dans ce cas, la valeur théorique est de 48 mm. Toutefois, si la longueur réelle est de 40 mm, entrez 40 mm en appuyant sur la touche « - ».

Appuyez sur la touche OK pour l'enregistrer.

- (4) Longueur réelle

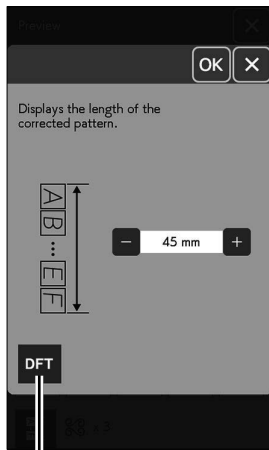


(3)



L'affichage est ajusté automatiquement lors du calcul de la longueur des autres combinaisons de motifs.

Le message «Affiche la longueur des points corrigés.» apparaît pour indiquer que la valeur affichée est déjà ajustée.

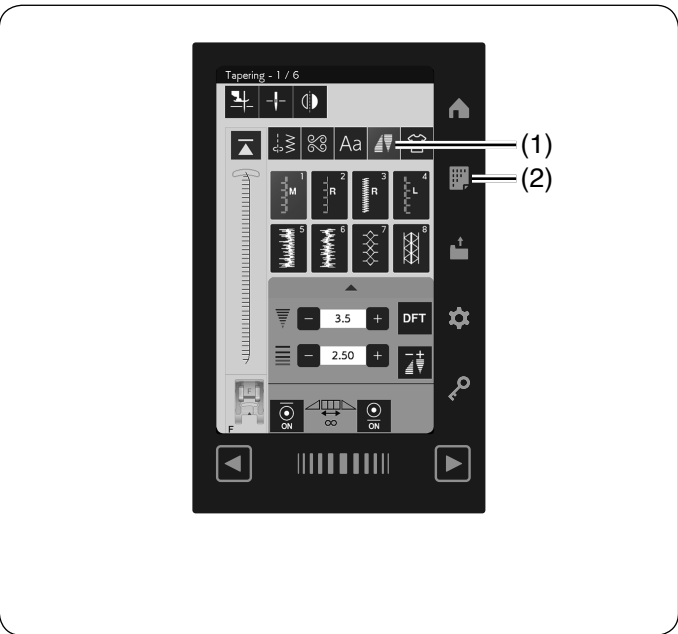


(5)

Par exemple, sélectionnez les motifs LS4, LS6 et SE5. La valeur théorique est 54 mm. Toutefois, la lecture est automatiquement calculée en fonction de la longueur réelle mesurée. Dans ce cas, la valeur réglée est de 45 mm.

Appuyez sur la touche réglages par défaut pour annuler la longueur entrée.

(5) Touche réglages par défaut



## Tapering

Il est possible d'effiler les extrémités de début et de fin des motifs de point décoratifs afin de créer des coins et des points effilés.

Appuyez sur la touche tapering pour entrer dans le mode d'effilage.

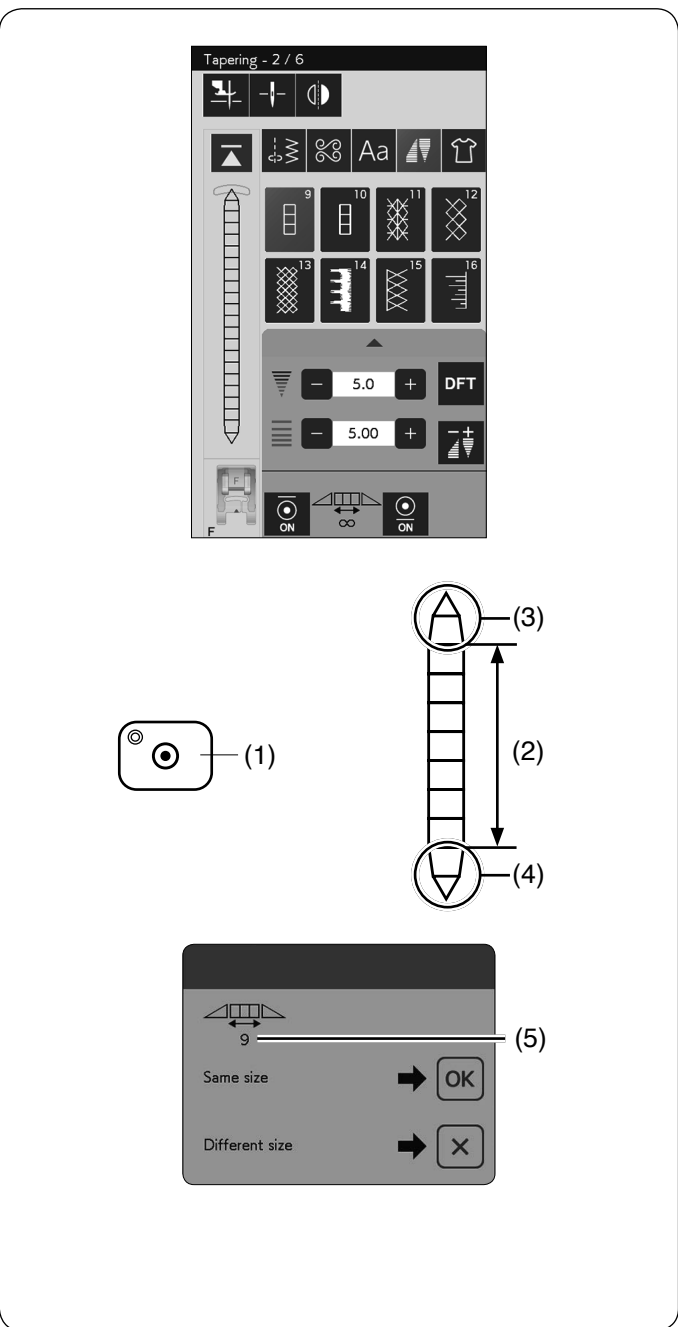
(1) Touche tapering

Appuyez sur la touche de référence des points pour afficher le tableau de référence pour le tapering (veuillez vous référer à la page 20).

(2) Touche de référence des points

### REMARQUE:

- La longueur d'effilage varie selon le point et sa forme d'effilage. Effectuez un essai de point sur une chute de tissu afin de vérifier la longueur d'effilage.
- Si vous arrêtez la machine pendant la couture et modifiez la largeur du point, la position de l'aiguille centrale ou la longueur du point, la machine commence à coudre en tapering depuis le début.



## Échantillon de point effilé 1

**Exemple:** Pour coudre le motif de point effilé #9

Sélectionnez le motif de point #9.

Mettez la machine en marche. La machine coud le motif d'effilage de début et le motif du corps.

Piquez sur la longueur voulue, puis appuyez sur la touche point d'arrêt automatique. La machine coud le motif d'effilage de fin puis s'arrête.

(1) Touche point d'arrêt automatique

(2) Longueur requise

(3) Motif d'effilage de début

(4) Motif d'effilage de fin

### REMARQUE:

Lorsque vous appuyez sur la touche de marche arrière pendant la couture, la machine coud plusieurs points d'arrêt en place, puis arrête de coudre automatiquement. Le motif de point tapering n'est pas complété.

## Pour coudre le motif de point effilé de même taille

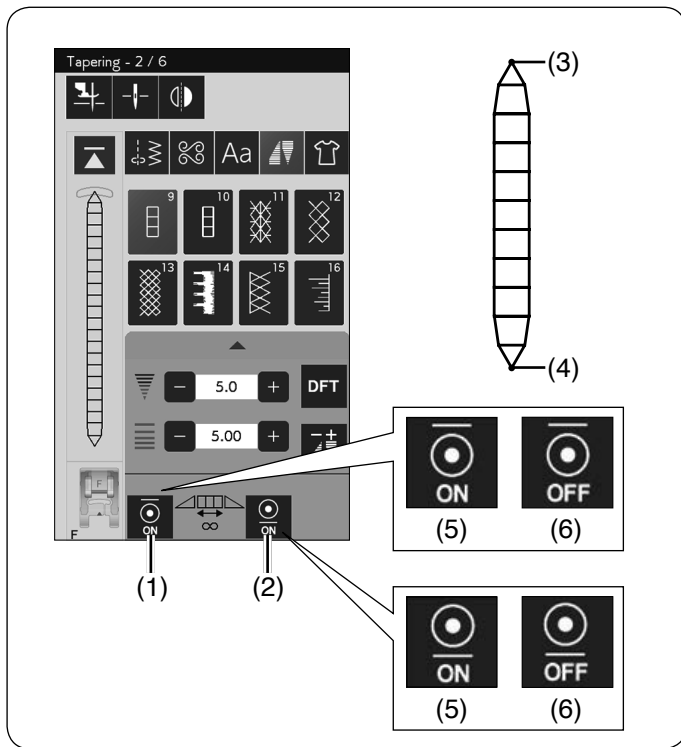
Une fois la couture terminée, un message de confirmation s'affiche. Le chiffre affiché indique le nombre de motifs du corps.

(5) Nombre de motifs du corps

Appuyez sur OK et démarrez simplement la machine pour coudre un autre motif de point effilé de la même taille.

Pour repiquer le même motif d'effilage dans une taille différente, appuyez sur la touche X.



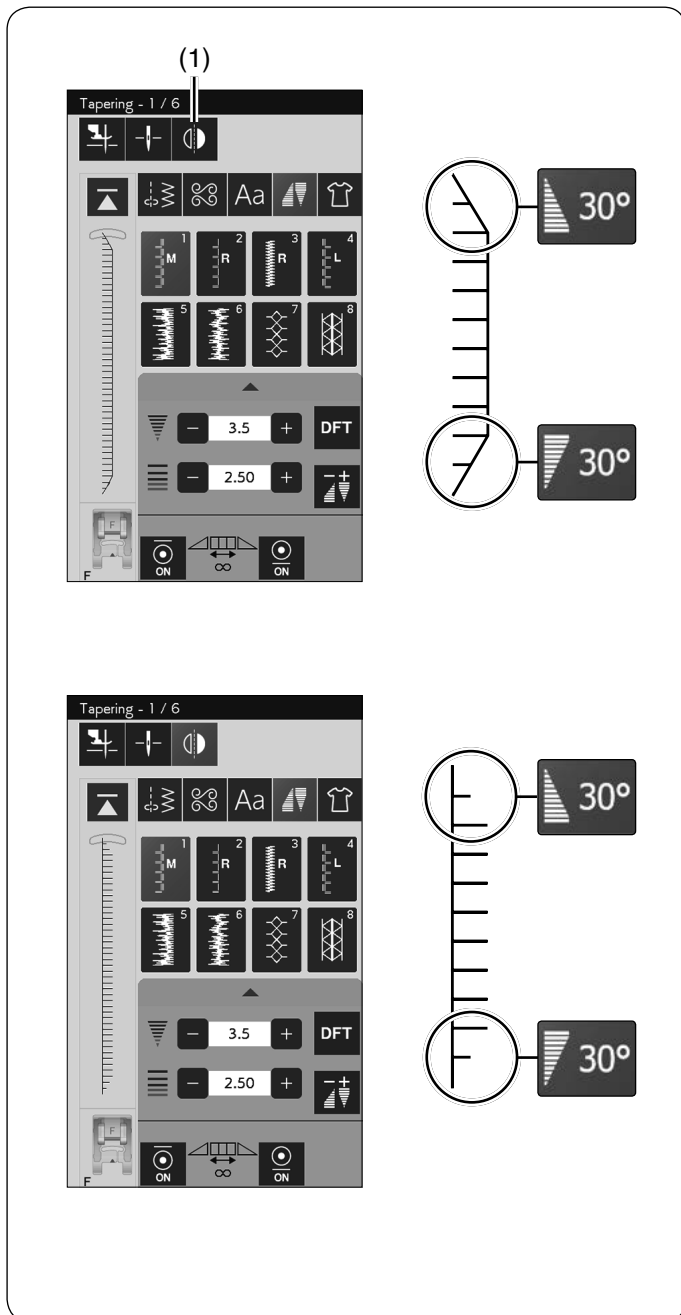


### Fonction de point d'arrêt automatique

La machine coud un point d'arrêt automatique au début et à la fin de la couture avec les paramètres par défaut.

Toutefois, vous pouvez activer ou désactiver les points d'arrêt automatiques en appuyant sur les touches d'arrêt correspondantes sur l'écran tactile.

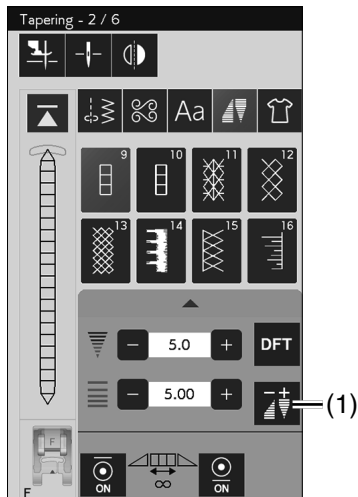
- (1) Touche de point d'arrêt initial
- (2) Touche de point d'arrêt de fin
- (3) Point d'arrêt initial
- (4) Point d'arrêt de fin
- (5) Touche de point d'arrêt (ON)
- (6) Touche de point d'arrêt (OFF)



### Inversion du motif effilé 1

Appuyez sur la touche de retournement statique pour inverser un motif effilé verticalement sans inverser son angle d'effilage de début et de fin.

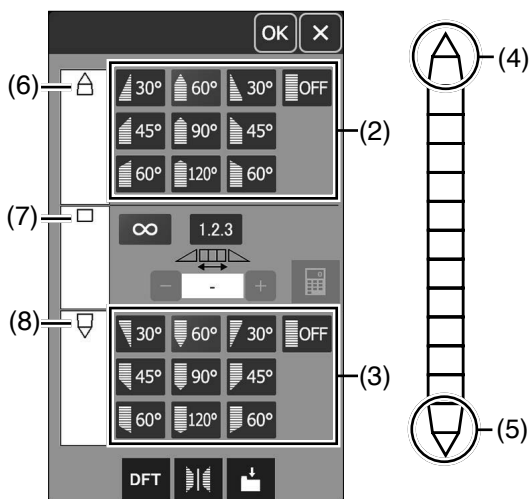
- (1) Touche de retournement statique



### Réglage des points effilés

Vous pouvez régler la forme du motif de point effilé. Appuyez sur la touche de réglage du tapering. La fenêtre de réglage du tapering s'ouvre.

- (1) Touche de réglage du tapering



### Forme de l'effilage

Sélectionnez la forme de l'effilage pour le début et la fin des motifs de point en appuyant sur les touches de forme d'effilage.

Les touches situées sur la partie supérieure sont pour le motif d'effilage de début.

Les touches situées sur la partie inférieure sont pour le motif d'effilage de fin.

- (2) Touches de forme d'effilage (pour le motif d'effilage de début)
- (3) Touches de forme d'effilage (pour le motif d'effilage de fin)
- (4) Motif d'effilage de début
- (5) Motif d'effilage de fin

Les chiffres sur les touches de forme d'effilage indiquent le degré d'effilage. Vous pouvez appliquer l'alignement de l'effilage depuis la gauche, le centre, la droite ou OFF. Le début et la fin des motifs de point peuvent être alignés séparément.

La forme de du motif d'effilage sélectionné sera affichée sur le côté gauche de chaque colonne.

La colonne du haut indique le motif d'effilage de début.

La colonne du milieu affiche le motif du corps.

La colonne du bas montre le motif d'effilage de fin.

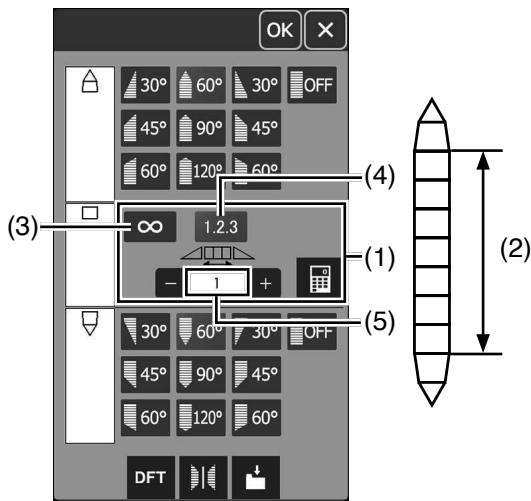
- (6) Motif d'effilage de début
- (7) Motif du corps
- (8) Motif d'effilage de fin

### Longueur du corps du motif

Les touches du milieu sont pour la longueur du corps du motif.

La machine coud le motif du corps aussi longtemps que la touche d'arrêt automatique est enfoncée lorsque la touche de longueur libre est activée. Cependant, vous pouvez spécifier le nombre de motifs du corps à coudre en appuyant sur la touche de longueur de motif.

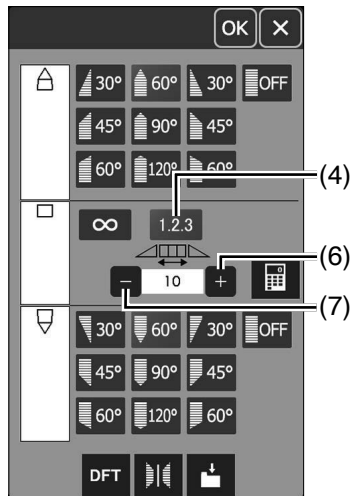
- (1) Touches du milieu
- (2) Corps du motif
- (3) Touche de longueur libre
- (4) Touche de longueur du motif
- (5) Nombre de motifs du corps



Appuyez sur la touche de longueur du motif.

Appuyez sur la touche “ + ” ou “ - ” pour régler le nombre de répétitions du motif du corps.

- (4) Touche de longueur du motif
- (6) Touche “ + ”
- (7) Touche “ - ”



Vous pouvez également choisir le nombre de répétitions du motif du corps en appuyant sur la touche du clavier numérique.

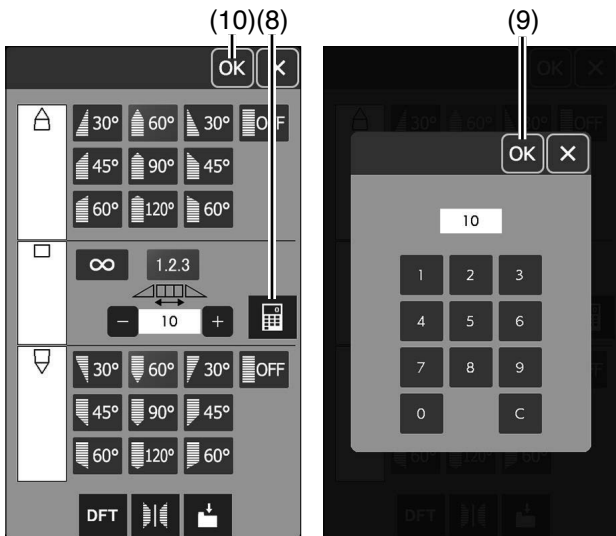
Appuyez sur la touche du clavier numérique et la fenêtre du clavier numérique s'ouvre.

Entrez la longueur du motif désirée et appuyez sur la touche OK.

- (8) Touche du clavier numérique
- (9) Touche OK

Une fois la forme de l'effilage sélectionnée, appuyez sur la touche OK pour appliquer la forme d'effilage.

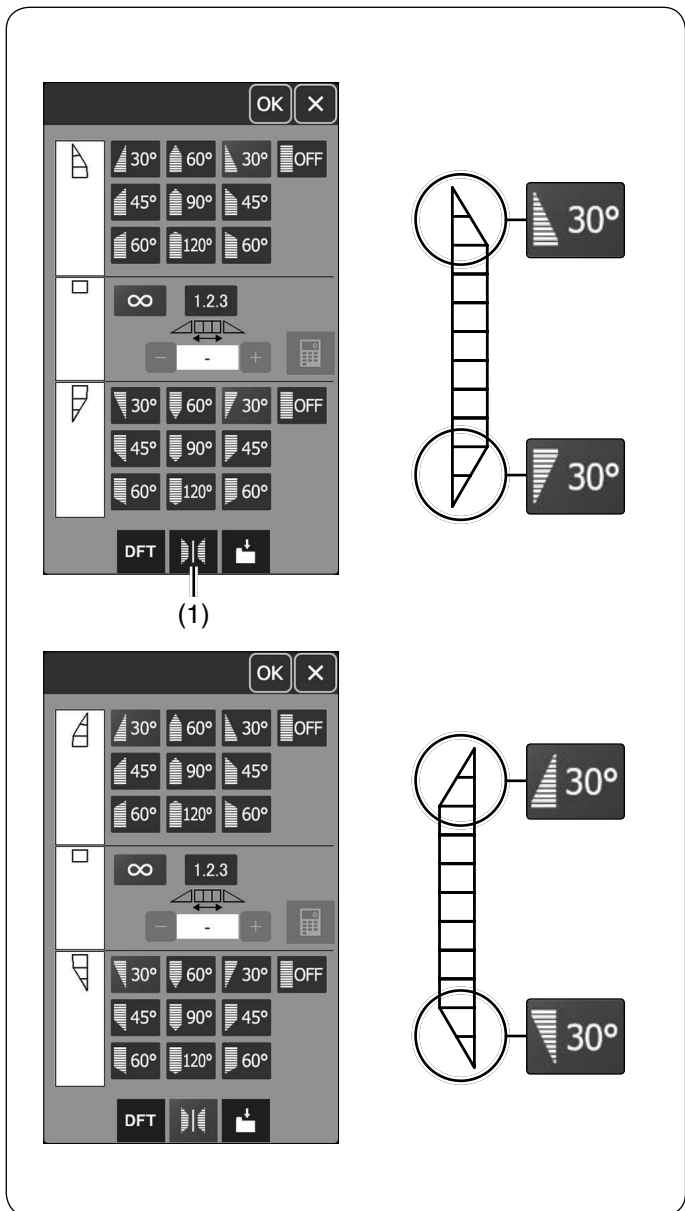
- (10) Touche OK



### Inversion du motif effilé 2

Appuyez sur la touche d'image miroir pour inverser un motif effilé verticalement.

- (1) Touche d'image miroir



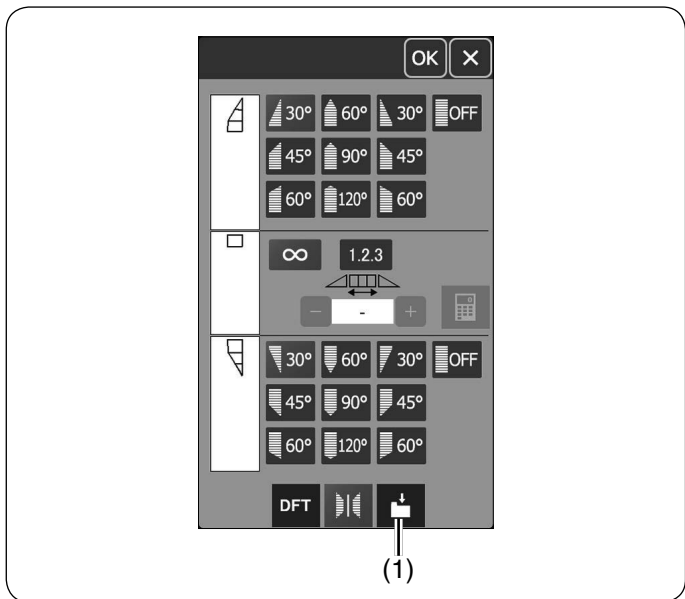
### Enregistrer des points effilés

Les points effilés personnalisés peuvent être enregistrés sous forme de fichier dans la mémoire interne de la machine ou dans une clé USB.

Appuyez sur la touche d'enregistrement de fichier après avoir personnalisé un point effilé.

Le fichier de point effilé est enregistré sous forme de fichier \*.JCS. Pour enregistrer ou ouvrir le fichier, voir pages 100-102.

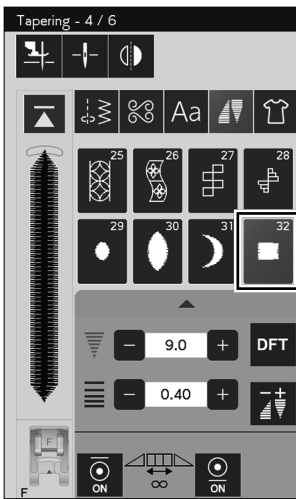
- (1) Touche d'enregistrement de fichier



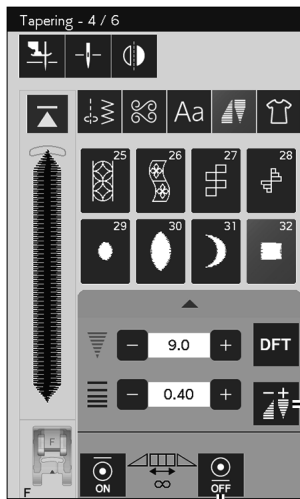
## Échantillon de point effilé 2

**Exemple:** Pour créer un cadre d'angle avec le motif de point effilé #32

1.

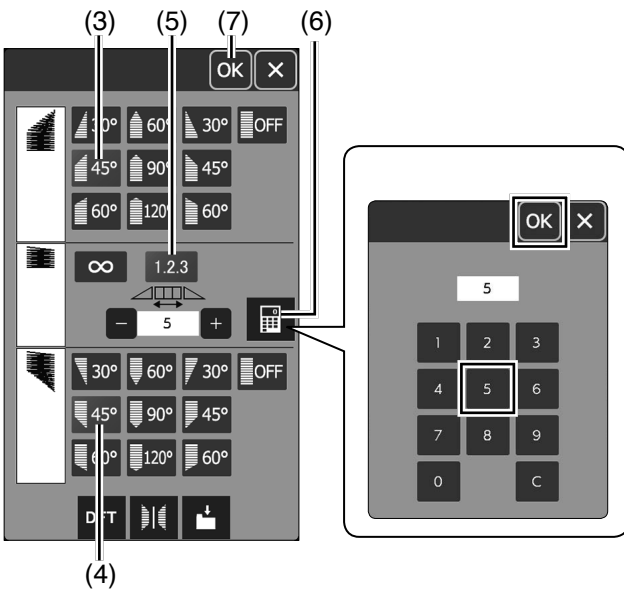


2. 3.



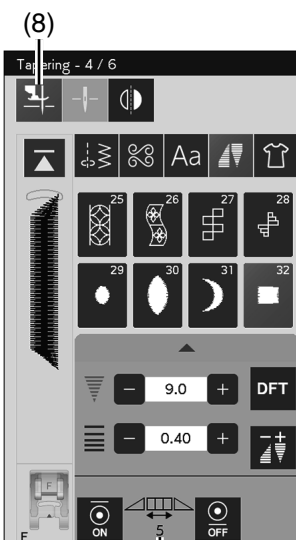
(1) (2)

4.



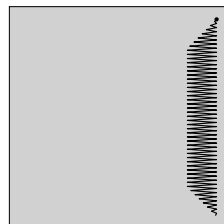
(4)

5.



(9)

6.

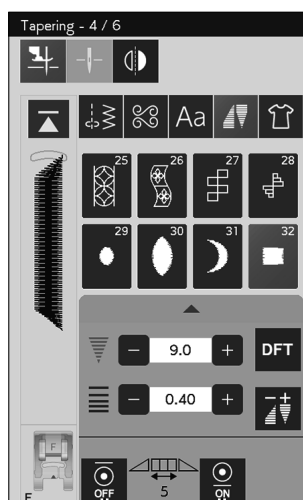
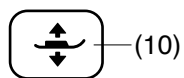


1. Sélectionnez le motif de point #32.
2. Appuyez sur la touche de point d'arrêt de fin pour désactiver le point d'arrêt de fin.
  - (1) Touche de point d'arrêt de fin
3. Appuyez sur la touche de réglage du tapering.
  - (2) Touche de réglage du tapering

4. Appuyez sur la touche de forme d'effilage (pour le motif d'effilage de début).  
Appuyez sur la touche de forme d'effilage (pour le motif d'effilage de fin).  
Appuyez sur la touche de longueur du motif.  
Appuyez sur la touche " + " 4 fois ou appuyez sur les touches numériques et entrez "5" (voir page 93).  
Appuyez sur la touche OK.
  - (3) Touche de forme d'effilage (pour le motif d'effilage de début)
  - (4) Touche de forme d'effilage (pour le motif d'effilage de fin)
  - (5) Touche de longueur du motif
  - (6) Touche du clavier numérique
  - (7) Touche OK

5. Appuyez sur la touche de pied relevé.  
Vous pouvez vérifier le nombre de motifs du corps sur l'écran.
  - (8) Touche de pied relevé
  - (9) Nombre de motifs du corps
6. Abaissez l'aiguille dans le tissu à l'endroit où vous souhaitez commencer à coudre.  
Commencez à coudre. Cousez jusqu'à ce que la machine s'arrête.  
La machine s'arrête et le pied-de-biche remonte automatiquement.

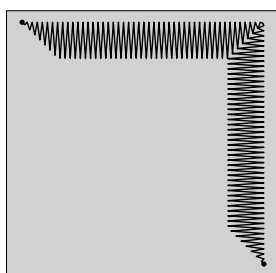
7.



(11)

(1)

8.



7. Faites pivoter le tissu de 90 degrés.  
Appuyez sur la touche pour relever le pied-de-biche.  
Appuyez sur les touches de point d'arrêt initial et final.  
Assurez-vous que la touche de point d'arrêt initial est désactivée, et la touche de point d'arrêt de fin est activée.

Commencez à coudre dans la nouvelle direction.

- (10) Touche pour relever le pied-de-biche
- (11) Touche de point d'arrêt initial
- (1) Touche de point d'arrêt de fin

8. La machine s'arrête automatiquement à la fin du coin avec le point d'arrêt.

## MONOGRAMMES

Vous pouvez programmer les lettres et les symboles pour monogrammes.

Appuyez sur la touche monogrammes et la fenêtre de sélection de police s'ouvre.

(1) Touche monogrammes

Vous pouvez sélectionner l'une des 8 polices.

Sélectionnez la police ou le symbole que vous désirez en appuyant sur la touche correspondante.

(2) Touche de caractères d'imprimerie (Block)

(3) Touche de caractères script (Script)

(4) Touche de police Broadway

(5) Touche de caractères d'imprimerie (Block, 9 mm)

(6) Touche de caractères cyrilliques

(7) Touche de caractères Mincho (9 mm)

(8) Touche de caractères Marumoji (9 mm)

(9) Touche de symboles (Symbole)

La fenêtre de mode monogrammes s'ouvre.

### REMARQUE:

La hauteur des polices des caractères d'imprimerie Block (9 mm), Mincho (9 mm) et Marumoji (9 mm) est d'environ 9 mm.

### Touches de fonction

#### (10) Touches du curseur

Appuyez sur les touches du curseur pour déplacer le curseur vers le haut ou vers le bas.

#### (11) Touche de taille des lettres

Appuyez sur cette touche pour sélectionner la taille des lettres grande (L) ou petite (S).

#### (12) Touche de casse des lettres

Appuyez sur cette touche pour sélectionner la casse majuscule ou minuscule.

#### (13) Touche supprimer

Appuyez sur cette touche pour supprimer le caractère sélectionné.

#### (14) Touche de prévisualisation

Appuyez sur cette touche pour visualiser le monogramme complet.

#### (15) Touche d'enregistrement de fichier

Appuyez sur cette touche pour sauvegarder le monogramme sous forme de fichier de données.

#### (16) Touche Hiragana/Katakana\*

Appuyez sur cette touche pour changer entre les alphabets Hiragana et Katakana pour les monogrammes.

#### (17) Touche d'orientation horizontale/verticale\*

Appuyez sur cette touche pour changer l'orientation horizontale ou verticale.

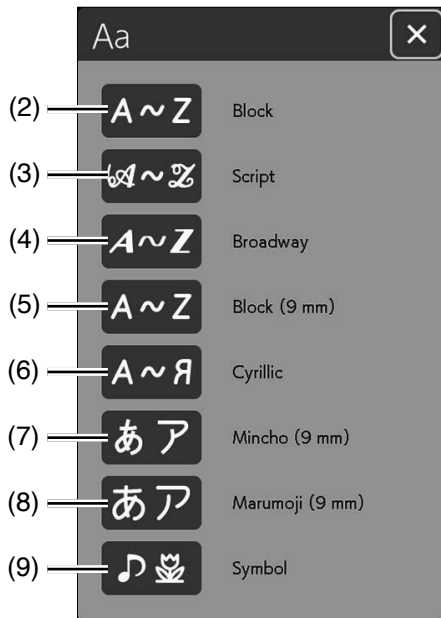
### REMARQUE:

Les chiffres, symboles et caractères latins sont disponibles en pages 2/5 à 5/5.

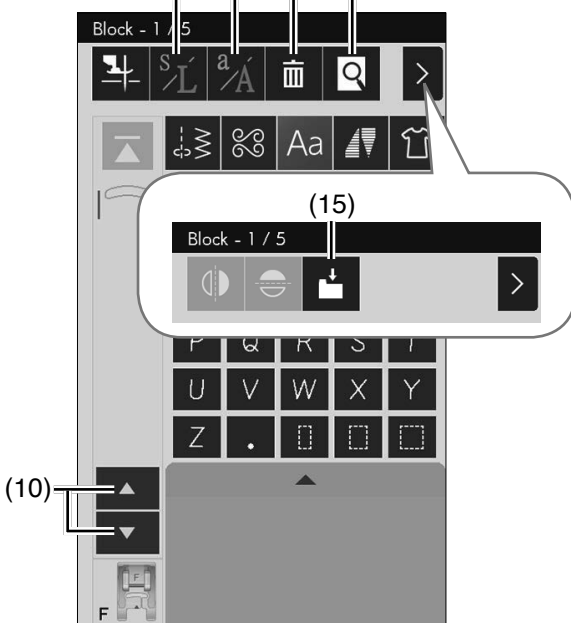
\* Ces touches sont uniquement affichées lorsque Mincho (9 mm) ou Marumoji (9 mm) sont sélectionnés.



(1)



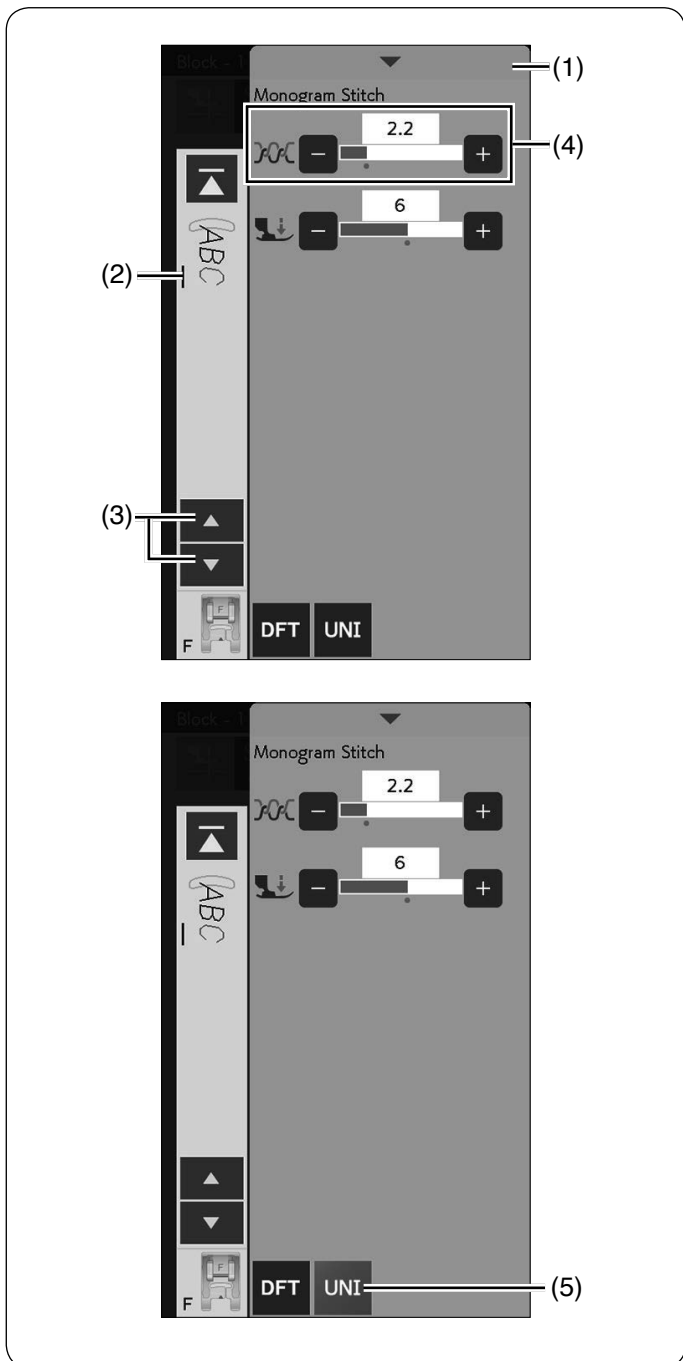
(11) (12) (13) (14)



(10)

(16) (17)





## Tension manuelle du fil

Cette machine est équipée d'un système de contrôle automatique de la tension du fil. Cependant, il se peut que vous deviez régler manuellement la tension en fonction des conditions de couture.

Pour régler la tension du fil, appuyez sur la barre de réglage pour afficher les options disponibles.

- (1) Barre de réglage

## Réglage individuel de la tension du fil

Pour appliquer le réglage de la tension du fil pour chaque lettre individuellement, sélectionnez la lettre en déplaçant le curseur.

- (2) Curseur
- (3) Touches du curseur

Appuyez sur la touche « + » ou « - » pour régler la tension du fil de la lettre sélectionnée. La tension du fil ajusté est appliquée à la lettre sélectionnée.

- (4) Réglage de la tension du fil

## Réglage uniforme de la tension du fil

Pour appliquer le réglage de la tension du fil uniformément à toutes les lettres en même temps, il n'est pas nécessaire de sélectionner les lettres.

Appuyez sur la touche de tension du fil unifiée.

- (5) Touche de tension du fil unifiée.

Appuyez sur la touche « + » ou « - » pour régler la tension du fil.

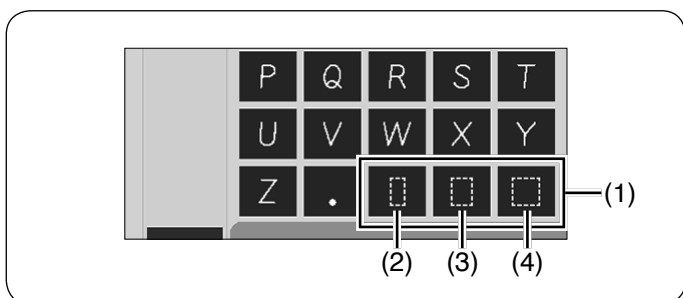
La tension du fil ajustée est appliquée à toutes les lettres sélectionnées.

Lorsque la commande de la tension du fil unifiée est appliquée, la touche de la tension du fil unifiée devient bleu clair.

Appuyez à nouveau sur la touche de tension du fil unifiée pour désactiver le réglage uniforme de la tension du fil.

### REMARQUE:

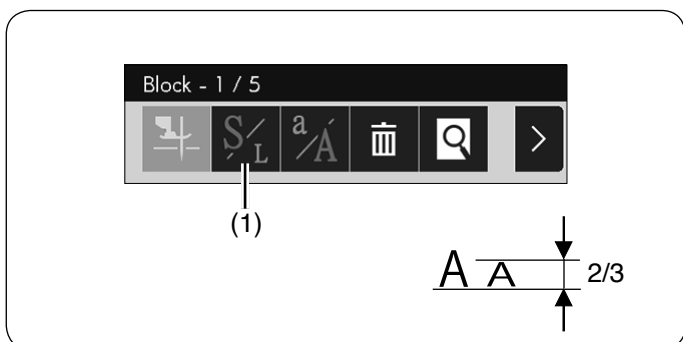
Le réglage de la tension du fil unifiée ne peut pas être appliqué aux symboles ou aux points décoratifs.



## Espacement

Pour entrer un espacement dans un monogramme, appuyez sur une des trois touches d'espacement qui se trouvent dans le coin inférieur droit de la fenêtre de sélection du monogramme.

- (1) Touches d'espacement
- (2) Petit espacement
- (3) Espacement moyen
- (4) Grand espacement

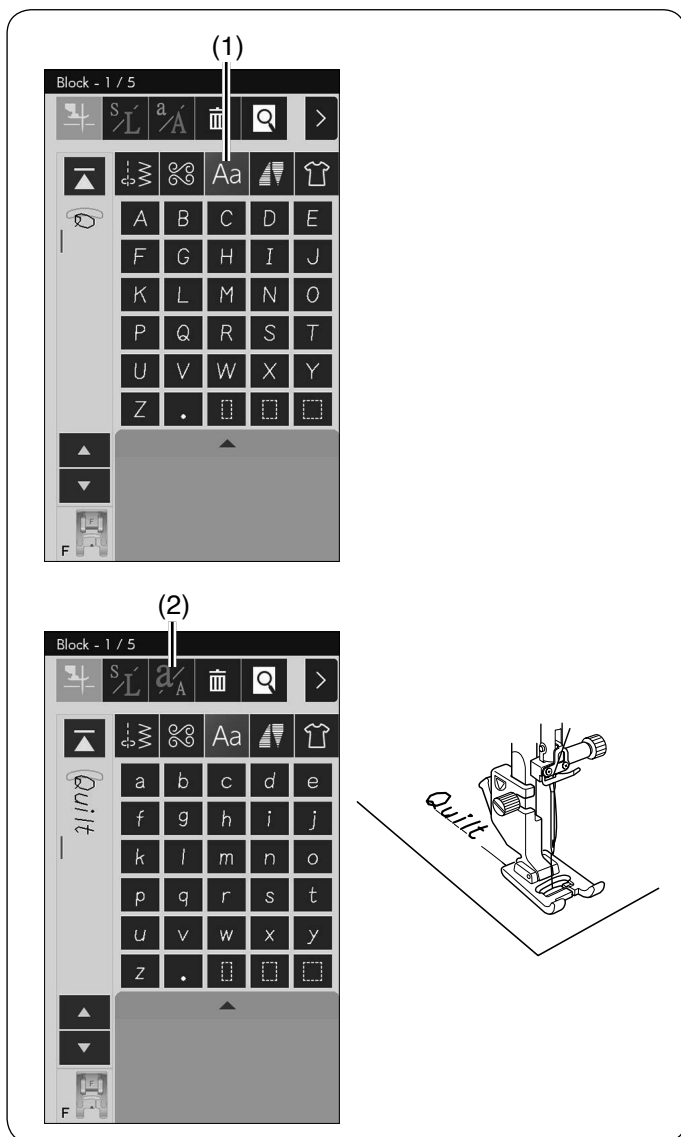


## Réduction de la taille des lettres

Pour réduire la hauteur d'un caractère d'environ 2/3 par rapport à sa taille initiale, sélectionnez le caractère et appuyez sur la touche de taille des lettres.

- (1) Touche de taille des lettres





## Programmation d'un monogramme

Pour programmer un monogramme, entrez simplement les caractères en appuyant sur les touches correspondantes qui le composent.

### REMARQUE:

- Utilisez une aiguille à pointe bleue pour coudre des monogrammes.
- Appliquez une feuille de stabilisateur sur des tissus fins ou des tissus extensibles.
- Faites un essai de couture pour contrôler les résultats de couture.

### Exemple n° 1: « Quilt » en caractères d'imprimerie Block

Appuyez sur la touche monogrammes et sélectionnez la police de caractères d'imprimerie Block.

Entrez « Q ».

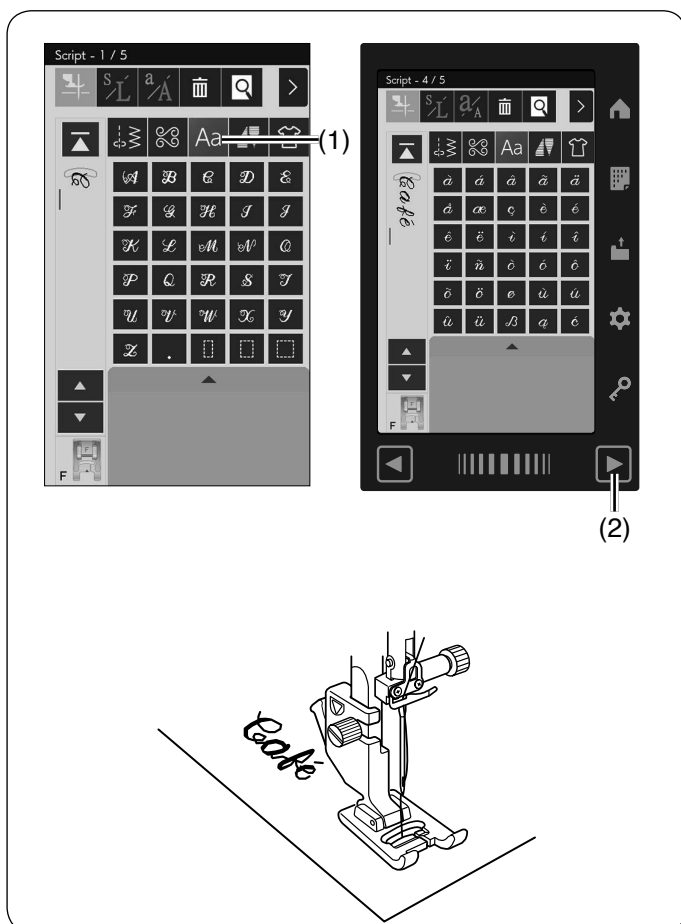
(1) Touche monogrammes

Appuyez sur la touche de casse des lettres pour sélectionner les minuscules.

(2) Touche de casse des lettres

Entrer « u », « i », « l » et « t ».

Commencez à coudre. Cousez jusqu'à ce que la machine s'arrête.



### Exemple n° 2: « Café » en caractères Script

Appuyez sur la touche monogrammes et sélectionnez la police de caractères Script.

Entrez « C ».

(1) Touche monogrammes

Appuyez sur la touche casse des lettres et sélectionnez les minuscules.

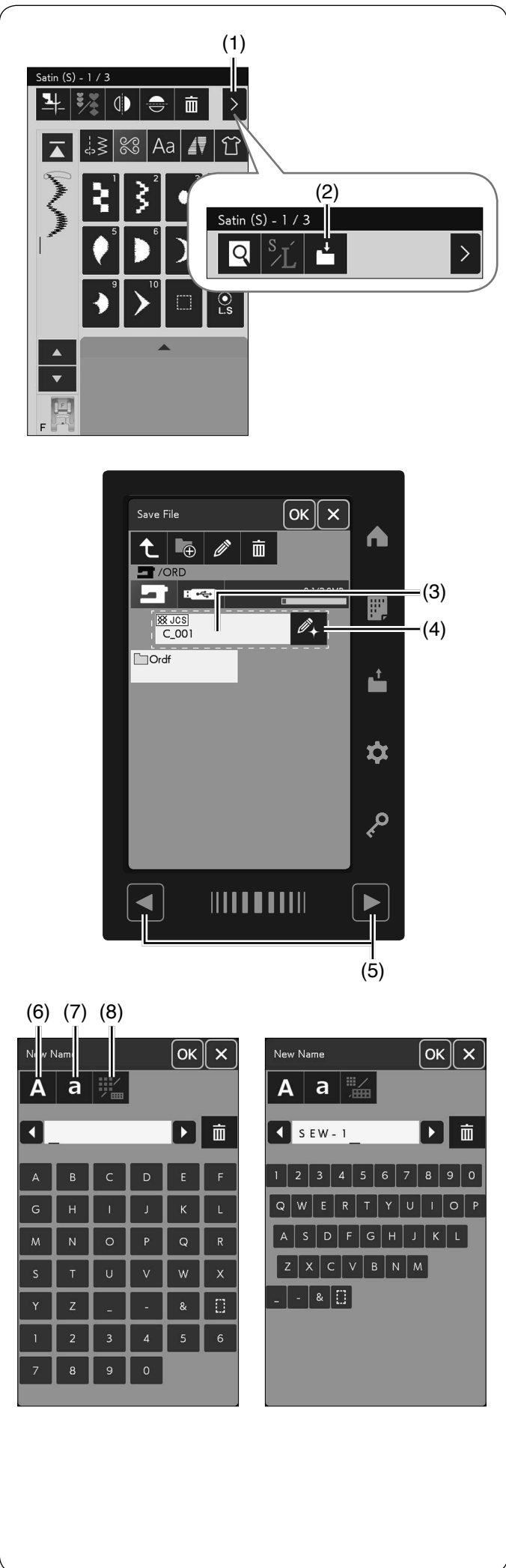
Entrez « a » et « f ».

Appuyez sur la touche de page suivante pour accéder à la page 4 sur 5.

Entrez « é ».

(2) Touche page suivante

Commencez à coudre. Cousez jusqu'à ce que la machine s'arrête.



## Sauvegarder une combinaison de motifs (points)

La combinaison de motifs et les monogrammes peuvent être sauvegardés sous forme de fichier dans la mémoire interne de la machine ou dans une clé USB.

La machine est dotée d'un port USB pour clé USB.

Appuyez sur la touche de changement de fonction.

Appuyez sur la touche sauvegarder fichier après avoir programmé une combinaison de motifs pour ouvrir la fenêtre correspondante.

(1) Touche de changement de fonction

(2) Touche d'enregistrement de fichier

Sélectionnez l'emplacement de l'endroit où vous souhaitez sauvegarder la combinaison de motifs.

Le dossier « Ordf » s'affiche.

Sélectionnez le dossier « Ordf » et le nom du fichier est attribué automatiquement en commençant par C\_001.....dans l'ordre.

Appuyez sur la touche OK pour enregistrer le fichier sous le nom attribué.

(3) Nom du fichier

Si vous désirez attribuer un nom spécifique au fichier, appuyez sur la touche renommer et la fenêtre du clavier s'ouvre.

(4) Touche renommer

### REMARQUE:

- Les fichiers et les dossiers sont affichés sur plusieurs pages. Appuyez sur les touches page pour changer de fenêtre.
- Ce modèle prend en charge les formats FAT16 et FAT32 uniquement. Si la clé USB n'est pas lue, vérifiez son format (voir pages 152 à 153).
- N'utilisez pas de lecteur de carte USB ni de concentrateur USB.

(5) Touches page

Si vous souhaitez utiliser un clavier QWERTY, appuyez sur la touche du clavier.

Appuyez sur la touche majuscule ou minuscule pour sélectionner la casse.

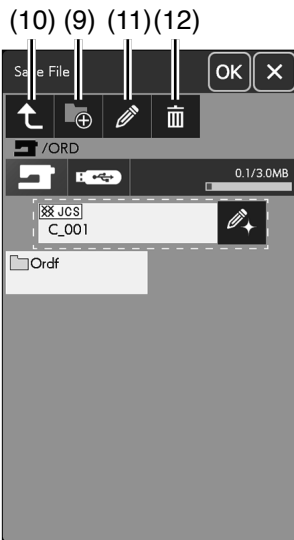
(6) Touche majuscule

(7) Touche minuscule

(8) Touche du clavier

Saisissez un nouveau nom et appuyez sur la touche OK pour changer le nom du fichier.

Appuyez sur la touche OK et le fichier est enregistré sous le nouveau nom.



### Création d'un nouveau dossier

Sélectionnez un emplacement pour un nouveau dossier et appuyez sur la touche nouveau dossier.

La fenêtre du clavier s'ouvre.

Entrez un nom de dossier et appuyez sur la touche OK.

Le nouveau dossier est créé sous le nom attribué.

(9) Touche nouveau dossier

#### REMARQUE:

Appuyez sur la touche du répertoire parent pour accéder à ce dernier et afficher le dossier.

(10) Touche du répertoire parent



### Modification d'un nom de dossier ou de fichier

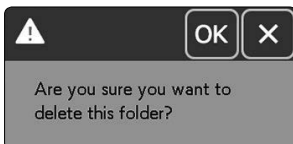
Appuyez sur la touche renommer et sélectionnez le dossier ou le fichier duquel vous souhaitez modifier le nom.

La fenêtre du clavier s'ouvre.

Saisissez le nouveau nom, puis appuyez sur la touche OK.

Le nom du dossier ou du fichier sera modifié.

(11) Touche renommer



### Suppression d'un fichier ou dossier

Appuyez sur la touche supprimer et sélectionnez le dossier ou fichier à supprimer.

Un message de confirmation apparaît.

Appuyez sur la touche OK pour supprimer le fichier ou le dossier.

(12) Touche supprimer

## Ouverture d'une combinaison de motifs sauvegardée

Vous pouvez ouvrir une combinaison de motifs, des monogrammes et des points tapering sauvegardés dans la mémoire interne de la machine ou dans une clé USB. Appuyez sur la touche d'ouverture de fichier et la fenêtre d'ouverture de fichier s'ouvre.

(1) Touche d'ouverture du fichier

Sélectionnez l'emplacement de la mémoire; soit la mémoire interne de la machine soit une clé USB.

Le dossier « Ordf » apparaît.

### REMARQUE:

- Si vous avez créé des dossiers avant, ces dossiers apparaissent également.
- Si vous ne trouvez pas le dossier ou le fichier désiré dans la page, appuyez sur la touche de page suivante ou précédente pour afficher les autres pages.

(2) Touche de page suivante ou précédente

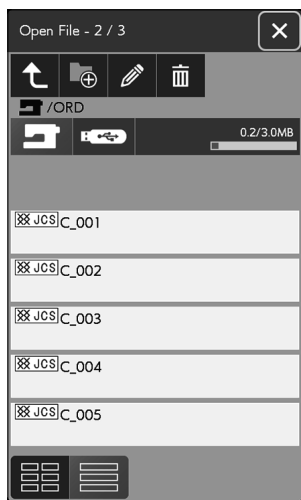
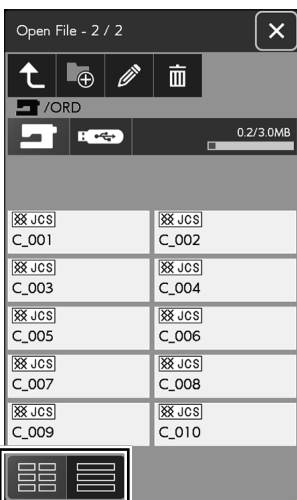
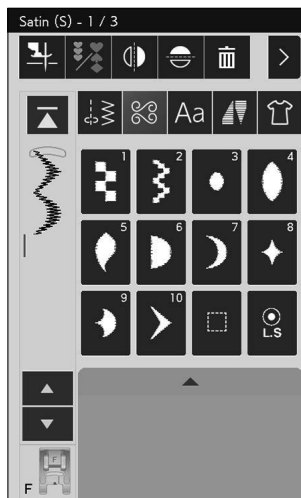
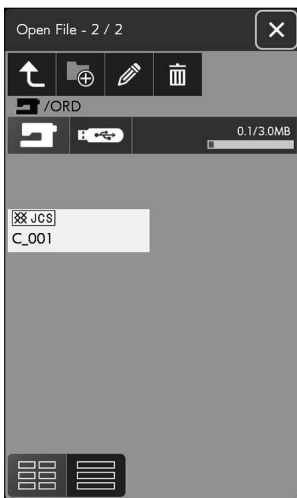
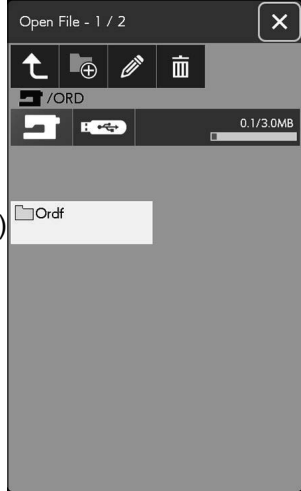
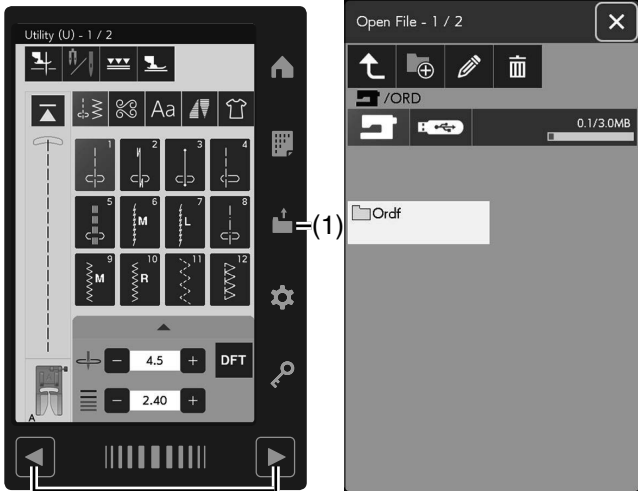
Sélectionnez le dossier souhaité et la liste des fichiers apparaît.

Sélectionnez le fichier désiré.

L'écran retourne à la fenêtre Couture courante affichant la combinaison de motifs ou les monogrammes enregistrés.

Appuyez sur l'une des touches de disposition pour sélectionner la mise en page de la liste de fichiers, comme indiqué sur le schéma.

(3) Touches de disposition



## APPLICATION COUTURE

### Choix des applications de couture

L'application Couture est une fonction unique qui vous permet de disposer d'applications de couture utiles.

Appuyez sur l'onglet de l'application Couture et le menu des applications de couture s'ouvre.

(1) Couture

Appuyez sur l'une des touches pour sélectionner la catégorie.

(2) Couture  
(3) Matelassage

Les applications de couture utilisant des pieds-de-biche en option peuvent être sélectionnées en appuyant sur l'onglet des pieds-de-biche en option.

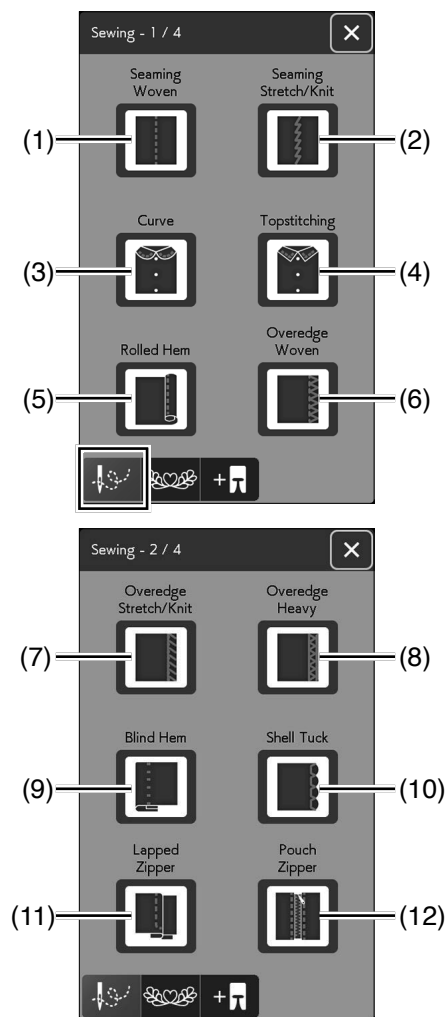
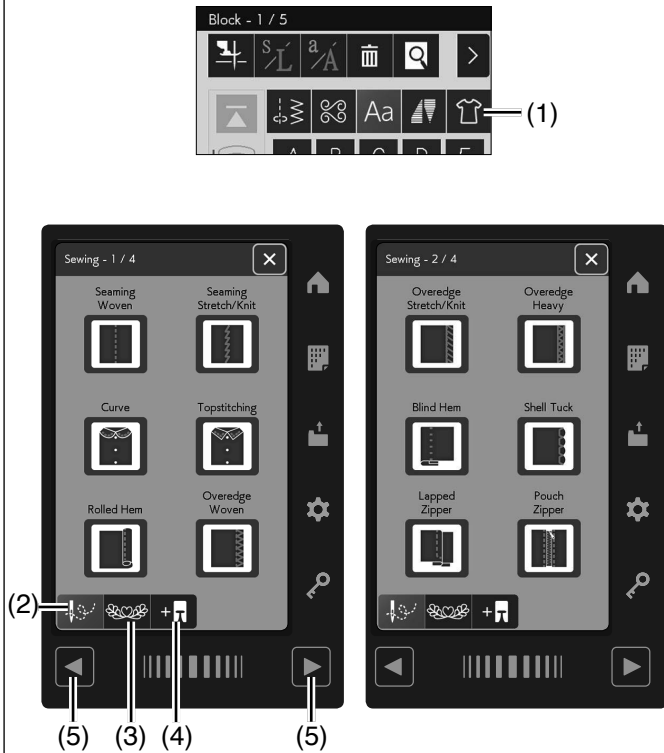
Veillez-vous reporter aux instructions relatives aux pieds-de-biche en option pour la couture.

(4) Onglet des pieds-de-biche en option

### REMARQUE:

Cette catégorie est composée de plusieurs pages. Appuyez sur les touches Page pour changer de page dans la catégorie.

(5) Touches page

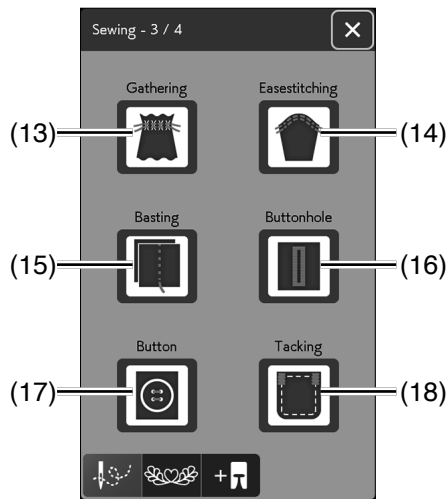


### Couture

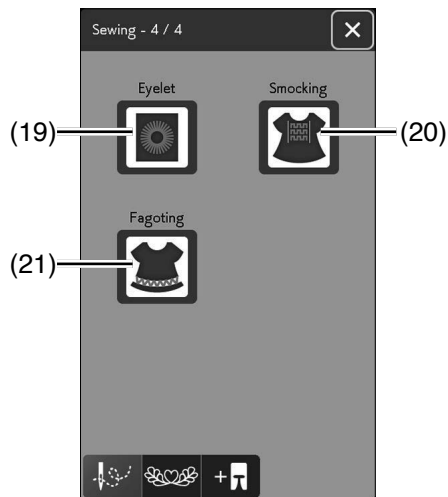
Appuyez sur la touche de la catégorie Couture et le menu des applications de couture s'ouvre.

Les 21 applications de couture sont les suivantes:

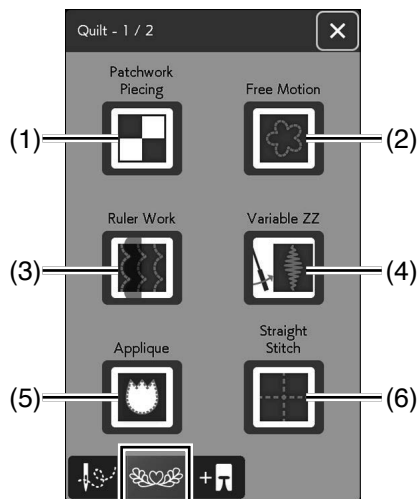
- (1) Couture sur tissage standard
- (2) Couture de tissus extensibles/tricot
- (3) Courbe
- (4) Surpiqûre
- (5) Ourlet roulé (roulotté)
- (6) Surjet sur tissage standard
- (7) Surjet extensible/tricot
- (8) Surjet renforcé
- (9) Ourlet invisible
- (10) Point coquille
- (11) Couture de fermeture éclair à rabat
- (12) Couture de fermeture éclair pour pochette



- (13) Fronces
- (14) Répartition d'ajustement
- (15) Faufilage
- (16) Boutonnière
- (17) Couture de boutons
- (18) Point de renfort



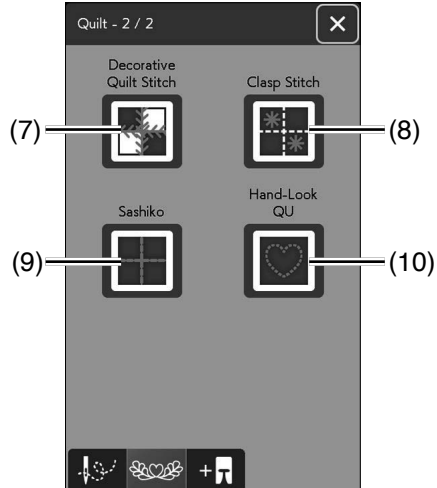
- (19) Œillet
- (20) Nid d'abeille
- (21) Point fagot



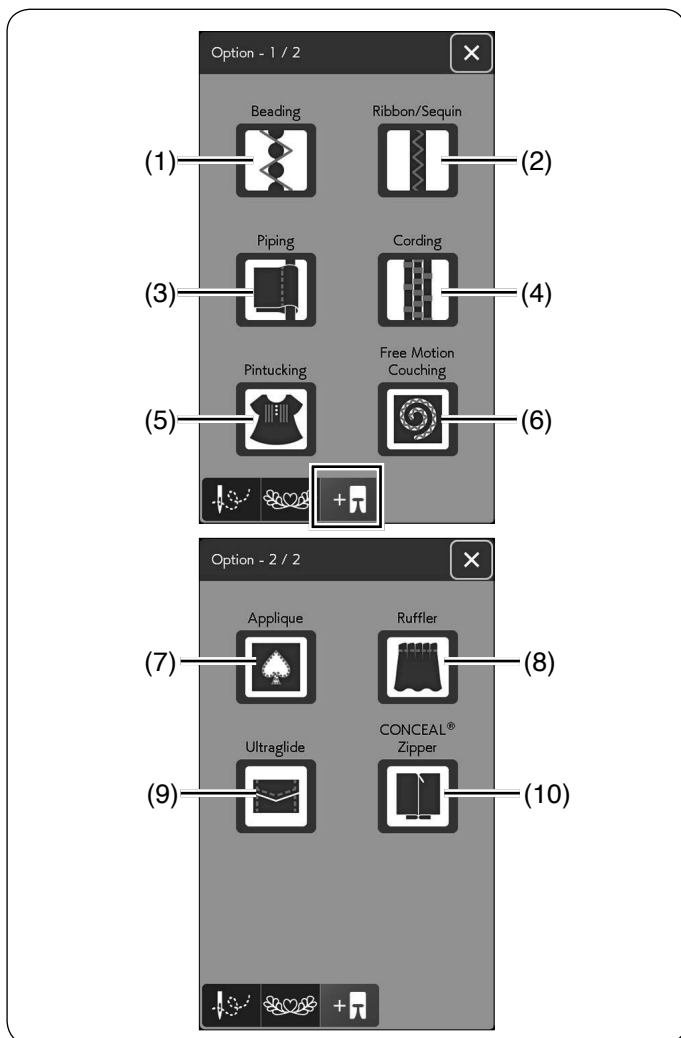
### Matelassage

Dans cette catégorie, 10 types de points utiles pour le quilting sont proposés. Appuyez sur la touche de la catégorie Matelassage et le menu des applications de couture de quilting s'ouvrira. Les 10 applications de quilting sont les suivantes:

- (1) Assemblage de pièces de patchwork
- (2) Quilting en piqué libre
- (3) Travail avec règles
- (4) Zigzag variable
- (5) Appliqué
- (6) Point droit



- (7) Points de quilting décoratifs
- (8) Point d'attache
- (9) Sashiko
- (10) Points de quilting d'aspect fait-main



## Applications de couture en option

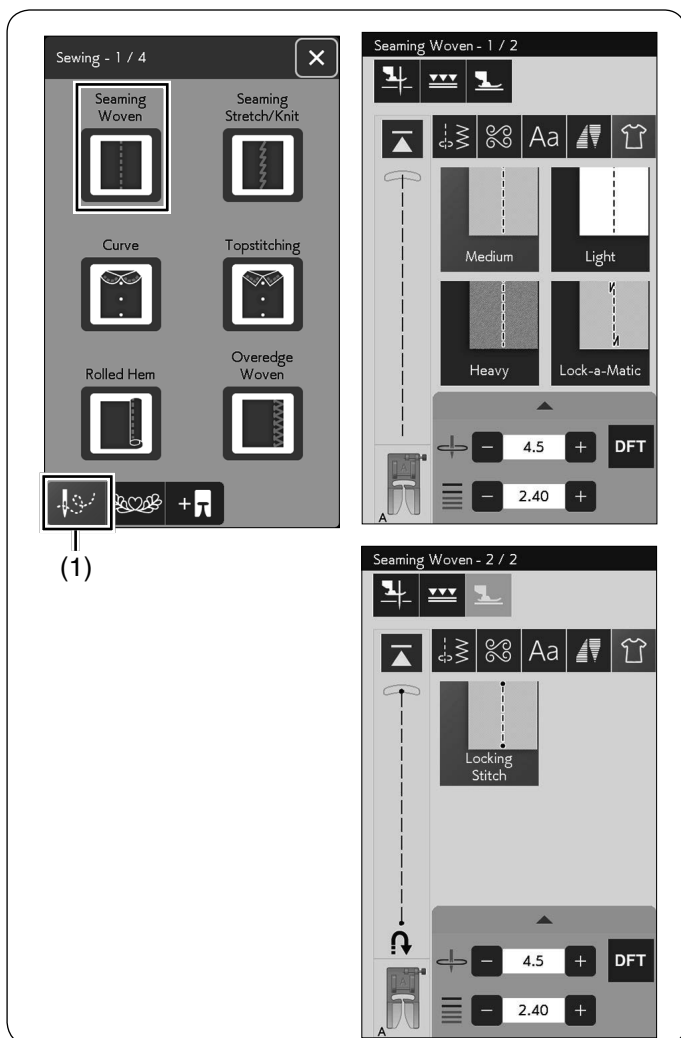
Dans la catégorie des applications de couture avec pieds-de-biche en option, vous disposez de 10 applications de Couture utiles.

Appuyez sur l'onglet des pieds-de-biche en option pour ouvrir le menu des applications de couture en option.

Les 10 applications de couture en option sont les suivantes:

- (1) Mille grain (Perles)
- (2) Ruban/Paillette
- (3) Biais gansé (Passepoil)
- (4) Cordage (Cordonnets)
- (5) Nervurage (Nervures)
- (6) Libre sur fils couchés (Broderie à fil couché)
- (7) Appliqué
- (8) Fronceur
- (9) Ultra-glisse
- (10) Fermeture éclair invisible

Reportez-vous aux instructions sur le pied-de-biche en option pour la couture.



## Couture

Appuyez sur l'onglet de la catégorie couture et le menu des applications de couture s'ouvre.

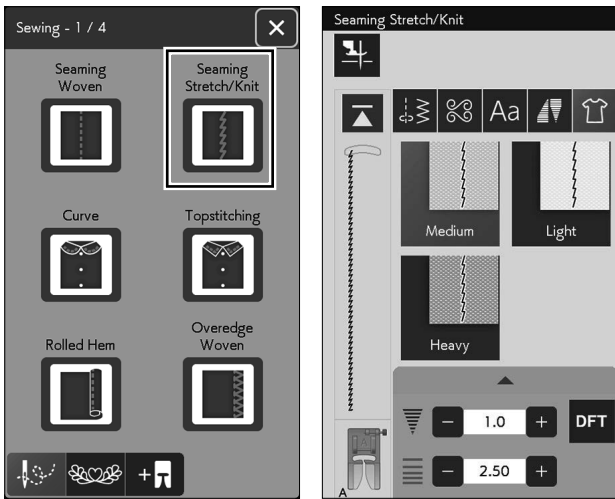
- (1) Onglet de la catégorie Couture

### Couture sur tissage standard

Points droits pour la couture de tissus standard.

## Couture de tissus extensibles/tricot

Points extensibles étroits pour coudre les tissus extensibles ou tricotés.



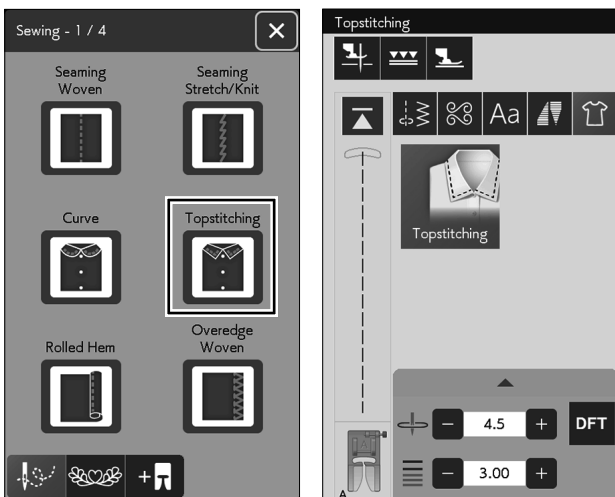
## Courbe

Points droits courts pour coudre une ligne courbe.

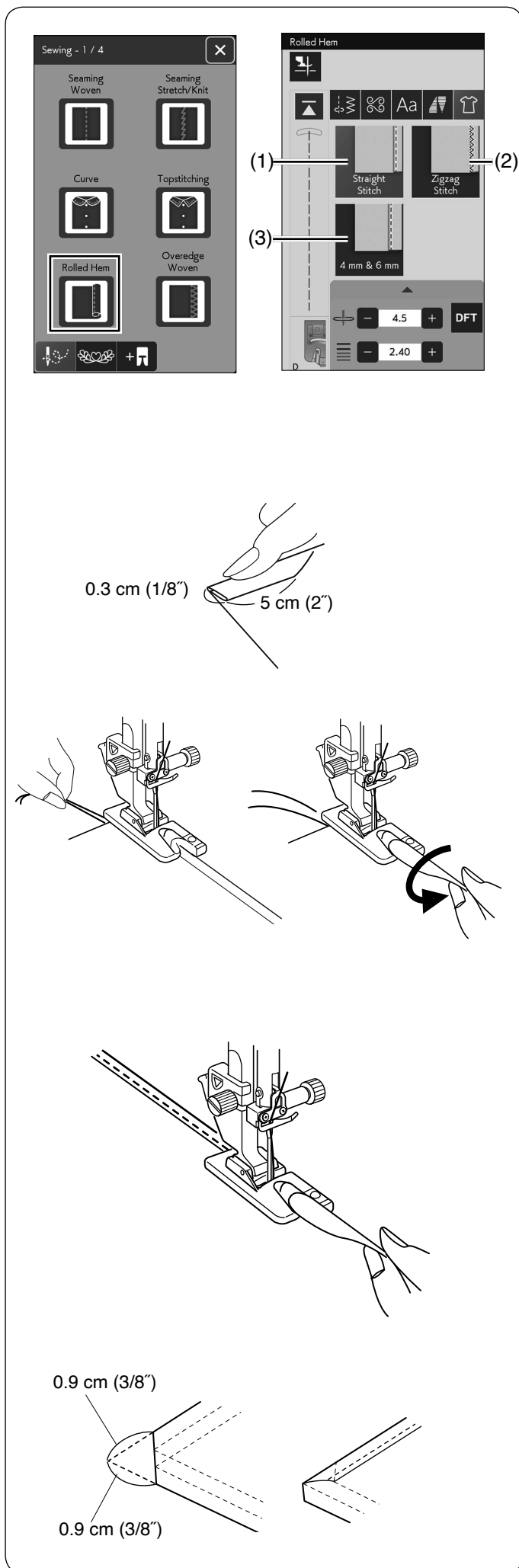


## Surpiqûre

Points droits longs pour coudre avec des fils épais.







### Ourlet roulé (roulotté)

(1) Point droit

Réalisation d'ourlets roulés à points droits

(2) Point zigzag

Réalisation d'ourlets roulés à points zigzag

(3) 4 mm & 6 mm

Réalisation d'ourlets roulés à l'aide des pieds ourleurs optionnels D1 et D2.

### Couture:

Fixez le pied pour ourlet roulé D.

Pliez le bord du tissu deux fois pour former un ourlet de 0,3 cm de large et de 5 cm de long, puis appuyez.

Placez le tissu de manière à aligner le bord de l'ourlet avec le guide du pied. Tournez le volant de façon à abaisser l'aiguille au point de départ.

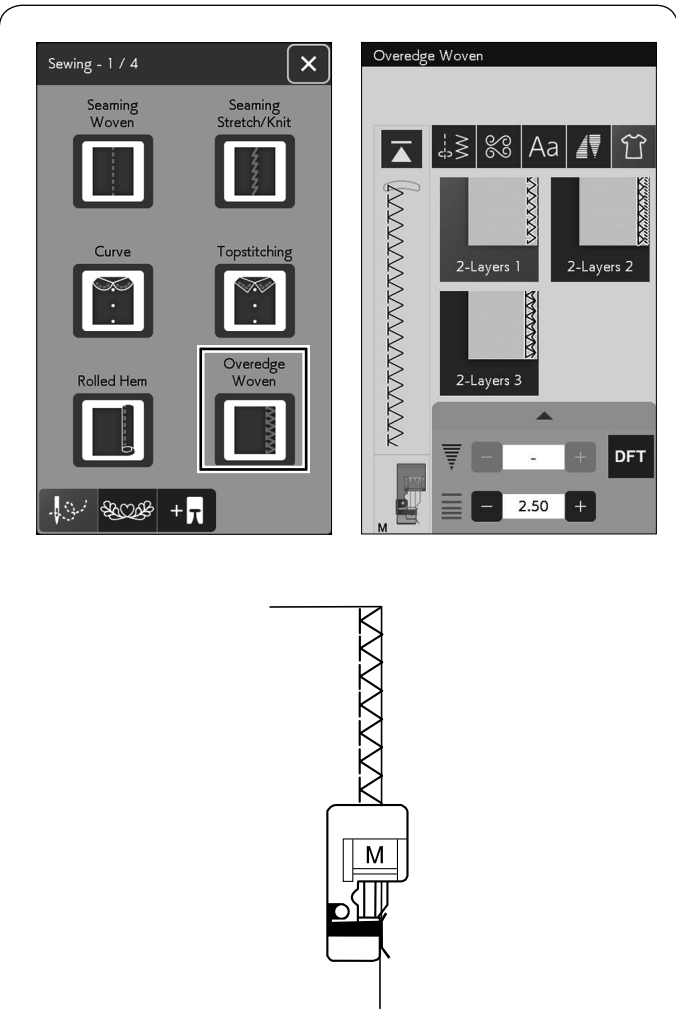
Abaissez le pied et piquez plusieurs points lentement tout en tirant sur les fils pour faciliter l'entraînement du tissu.

Arrêtez la machine et piquez l'aiguille dans le tissu. Relevez le pied et insérez la partie pliée du tissu dans la courbure du pied.

Abaissez le pied et piquez tout en soulevant le bord du tissu afin de le présenter de manière uniforme et régulière dans la courbure.

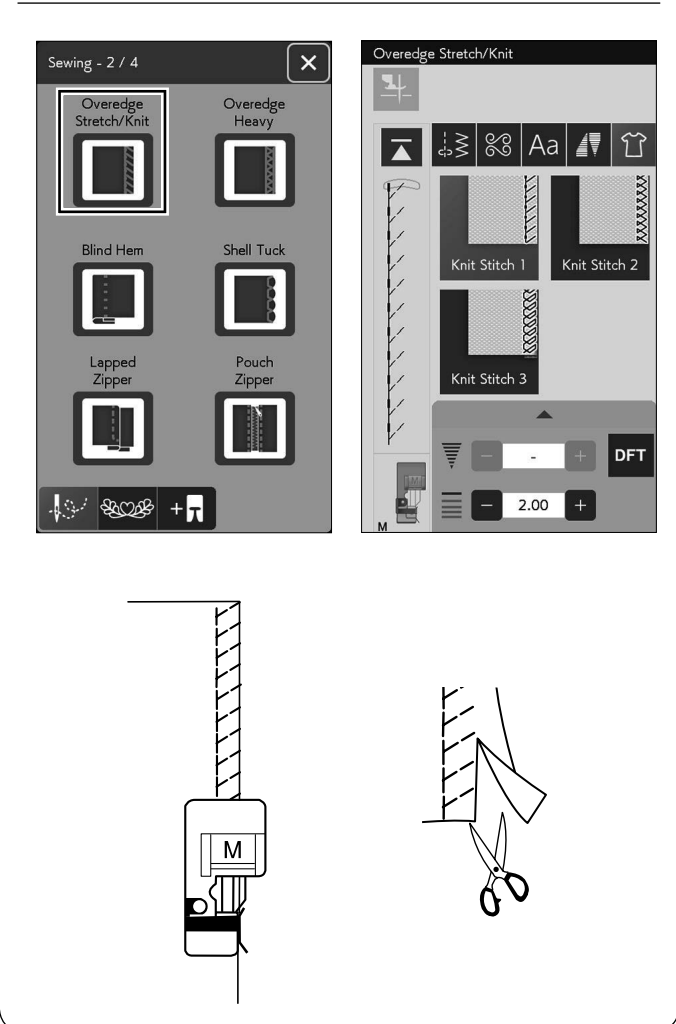
### REMARQUE:

Coupez 0,9 cm (3/8") dans les coins pour réduire l'épaisseur.



### Surjet sur tissage standard

Point de surfilage pour 2 couches de tissus à tissage standard.

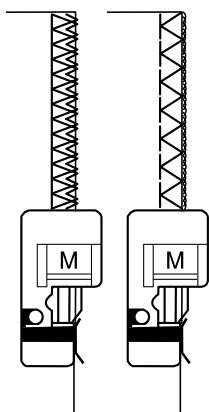
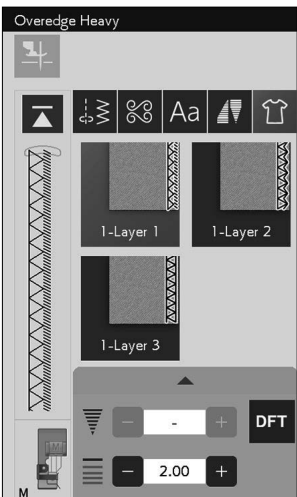
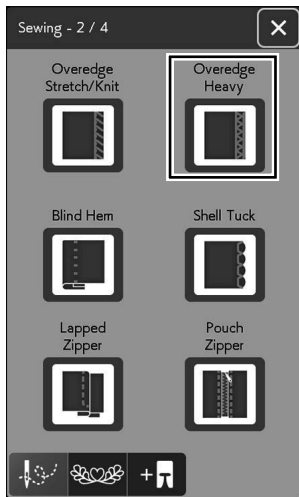


### Surjet extensible/tricot

Point tricot pour la finition des bords vifs de tissus extensibles ou tricotés.

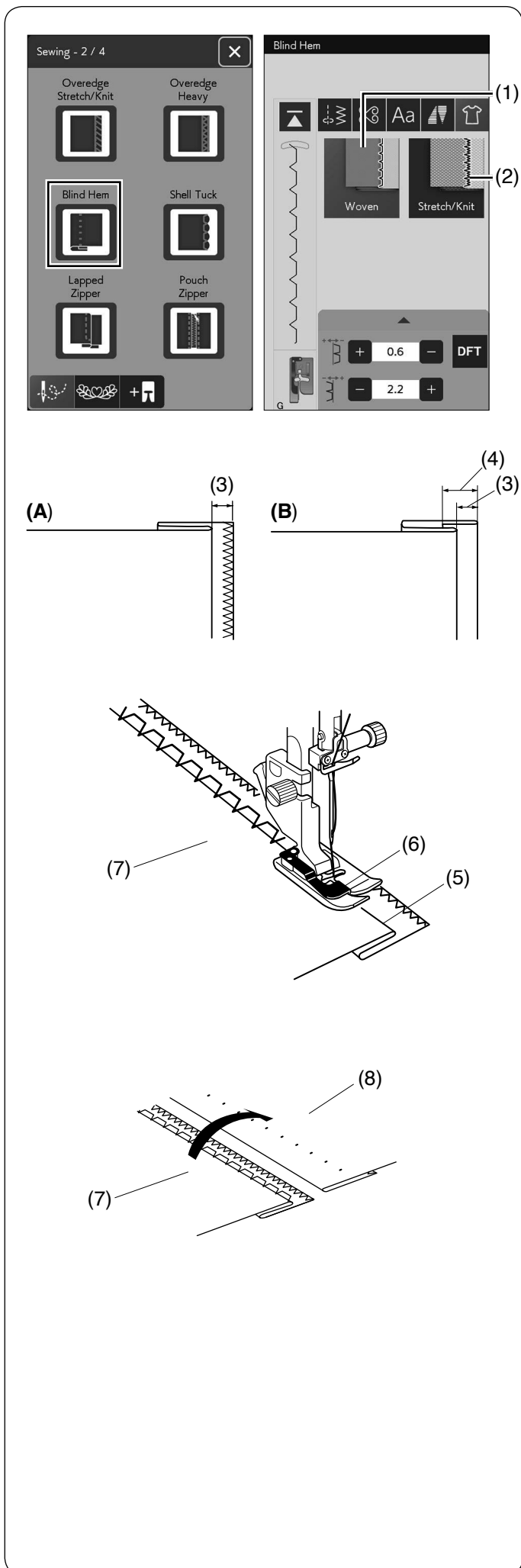
Pour de meilleurs résultats, utilisez le pied zigzag A et piquez en laissant une valeur de couture adéquate.

Une fois la couture terminée, coupez l'excédent à proximité des points (voir page 49).



### Surjet renforcé

Point surjet double empêchant les bords vifs des lins et de la gabardine de s'effiloer.



## Ourlet invisible

Sélectionnez « Ourlet invisible ».

Les 2 options suivantes sont disponibles:

(1) Tissé

Pour la réalisation d'ourlets invisibles sur tissus standard.

(2) Tissus extensibles/tricot

Pour la réalisation d'ourlets invisibles sur tissus extensibles ou tricotés.

## Couture:

Remettez le pied pour ourlet invisible G.

Pliez le tissu afin de former un ourlet en laissant un rentré de couture de 0,5 cm comme illustré.

(3) 0,5 cm (1/4")

(A) Tissus moyennement épais à épais: le bord brut doit être surfilé.

(B) Tissus fins: Pliez le bord brut sur 1 cm.

(4) 1 cm (3/8")

Positionnez le tissu de façon à ce que le pli soit à gauche du guide situé sur le pied. Abaissez le pied-de-biche.

L'aiguille doit juste percer le bord plié lorsqu'elle vient piquer à gauche.

Ajustez la position de chute de l'aiguille, le cas échéant.

Piquez en guidant le pli le long du guide.

(5) Pliure

(6) Guide

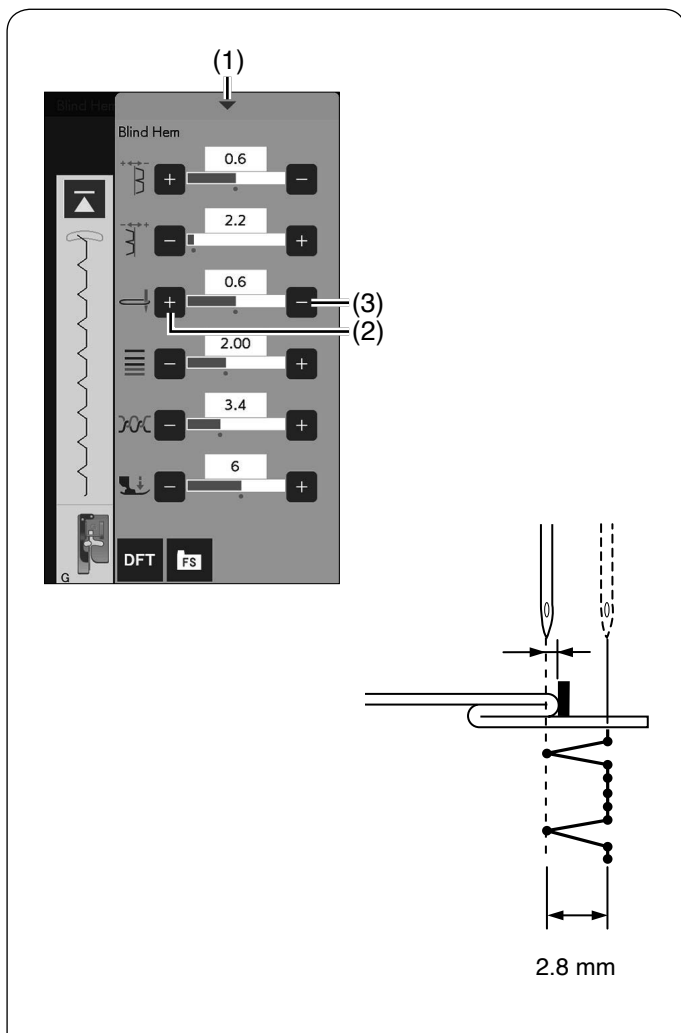
(7) Envers du tissu

Une fois le travail de couture terminé, ouvrez le tissu à plat.

La couture du côté endroit du tissu est presque invisible.

(7) Envers du tissu

(8) Endroit du tissu



### Réglage de la position de piqûre de l'aiguille

Appuyez sur la barre de réglage afin d'agrandir la fenêtre des réglages manuels.

(1) Barre de réglage

Appuyez sur la touche « + » située dans la rangée supérieure pour déplacer la position de chute de l'aiguille vers la gauche.

Appuyez sur la touche « - » située dans la rangée supérieure pour déplacer la position de chute de l'aiguille vers la droite.

(2) Touche « + »

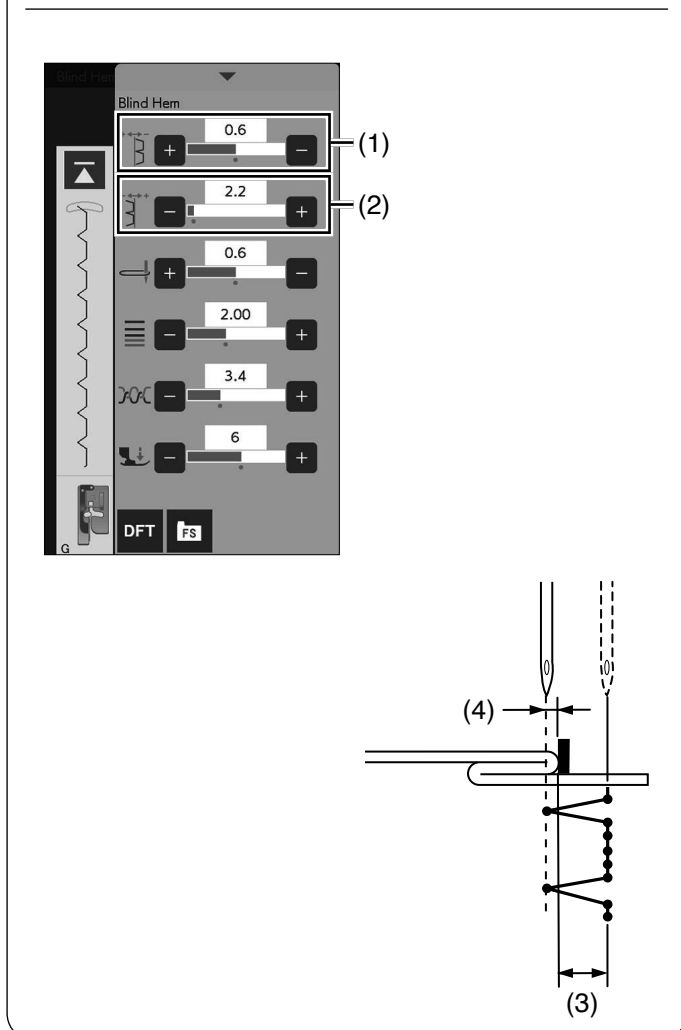
(3) Touche « - »

La position de chute de l'aiguille change, tandis que la largeur de point (2,8 mm) reste la même.

La distance entre la position de chute de l'aiguille et le guide du pied est indiquée en millimètres.

#### REMARQUE:

Vous pouvez changer la largeur de point en modifiant la position de chute d'aiguille à droite.



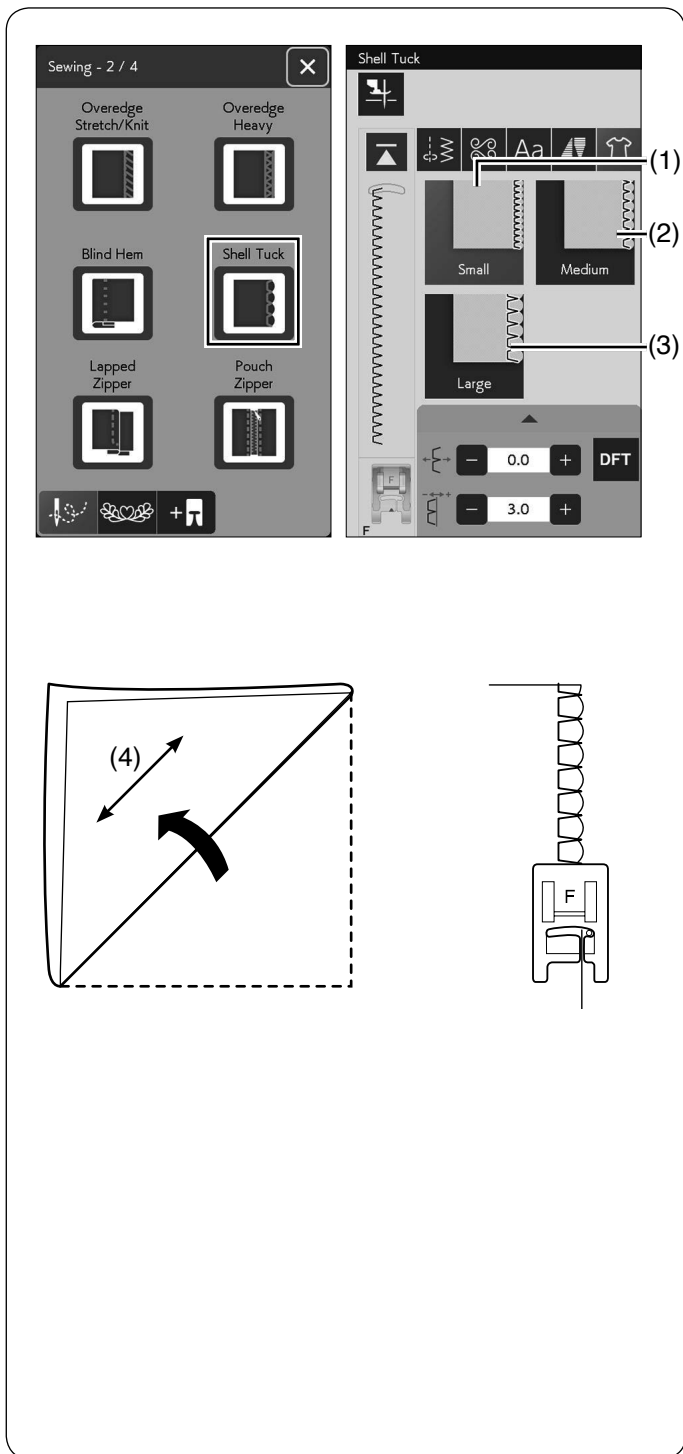
### Modification de la largeur de point d'ourlet invisible

Appuyez sur la touche « + » de la rangée (2) pour augmenter la largeur de point (3).

Appuyez sur la touche « - » de la rangée (2) pour réduire la largeur de point (3).

#### REMARQUE:

La position de chute de l'aiguille gauche (4) peut être déplacée à l'aide de la touche « + » ou « - » située dans la rangée (1).



### Point coquille

Sélectionnez « Point coquille ».

Les 3 options suivantes sont disponibles:

(1) Petit

Point coquille étroit

(2) Normal

Point coquille de largeur moyenne

(3) Grand

Point coquille classique

### Couture:

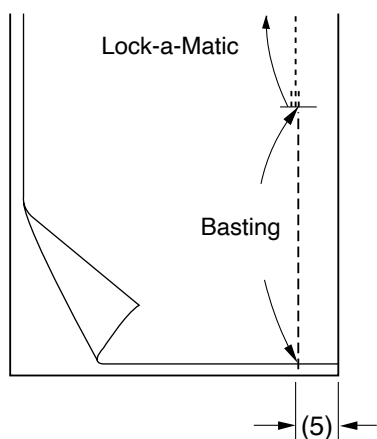
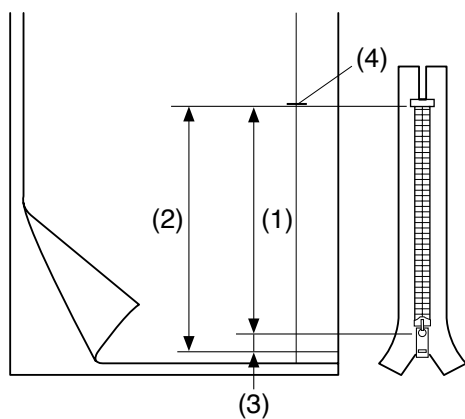
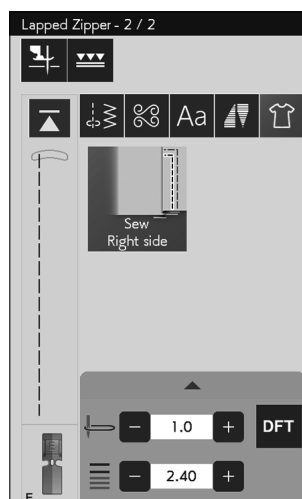
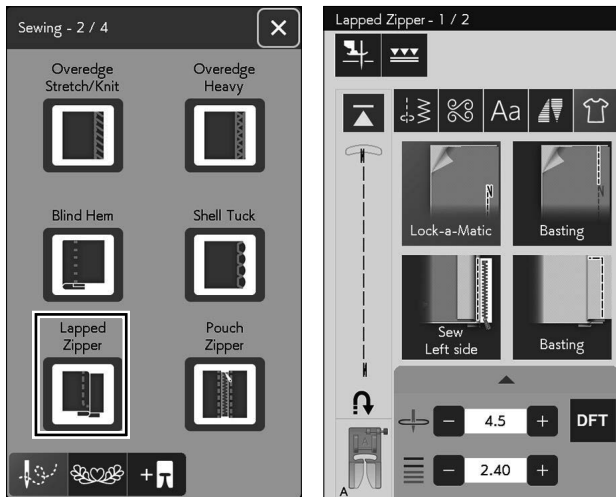
Utilisez un tissu léger (du tricot, par exemple).

Pliez le tissu en biais comme illustré et piquez sur le pli.

(4) Sens du biais

Laissez l'aiguille piquer juste contre l'ourlet pour créer un ourlet fantaisie.

Si vous cousez des points coquille, espacez-les d'au moins 1,5 cm.

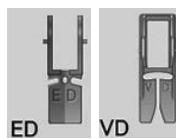


## Couture de fermeture éclair à rabat

Appuyez sur la touche de fermeture éclair à rabat et la fenêtre de couture des fermetures éclair s'ouvre.

Appuyez sur la touche d'étape de couture et le réglage de la machine s'ajustera automatiquement pour correspondre à chaque étape de couture.

### REMARQUE:



Le pied à double entraînement Dual Feed Plus VD (étroit) et le pied pour fermeture éclair à double entraînement Dual Feed Plus ED (étroit) apparaissent sur l'écran tactile de droite lorsque la touche de double entraînement est enfoncée. Le pied pour fermeture éclair à double entraînement ED (étroit) est utilisé conjointement avec le pied à double entraînement VD (étroit).

Les pieds et le porte-pied Dual Feed sont des accessoires optionnels (vendus séparément).

### Préparation du tissu

Ajoutez 1 cm à la taille de la fermeture éclair. Ceci est la taille globale de l'ouverture.

Repérez l'extrémité de l'ouverture.

- (1) Taille de la fermeture éclair
- (2) Taille de l'ouverture
- (3) 1 cm (3/8")
- (4) Extrémité de l'ouverture

Fixez le pied zigzag A.



### Lock-a-Matic

Placez le tissu endroit contre endroit, puis piquez jusqu'à l'extrémité de l'ouverture, en laissant un rentré de 2 cm.

- (5) 2 cm



### Faufilage

Faufilez l'ouverture de la fermeture éclair.



### Cousez le côté gauche

Remplacez le pied par le pied pour fermeture éclair E.

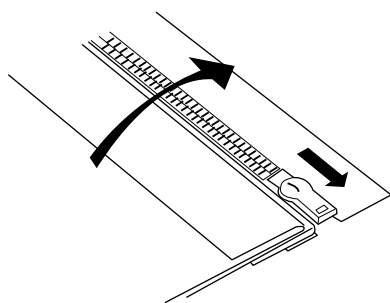
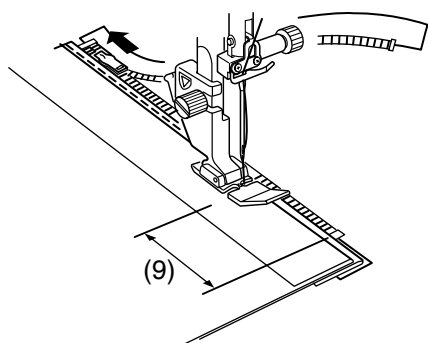
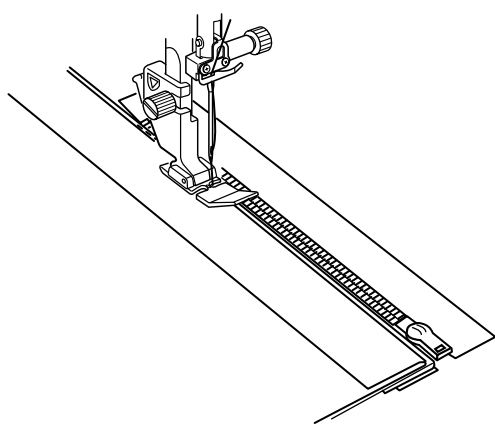
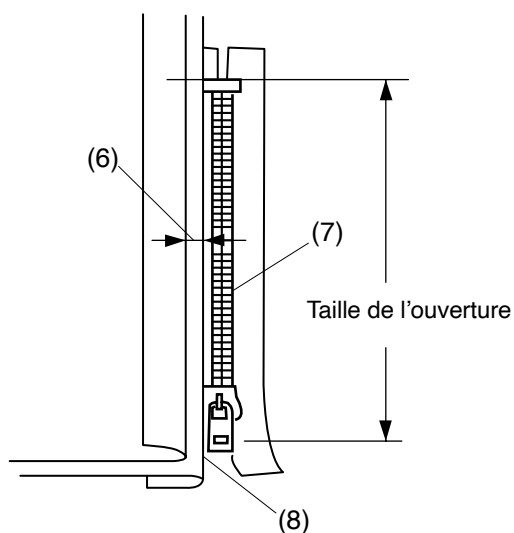
Repliez le rentré de couture gauche. Tournez le rentré droit vers le dessous pour former un pli de 0,2 cm à 0,3 cm.

Placez les dents de la fermeture éclair près du pli et épinglez cette dernière.

(6) 0,2 cm - 0,3 cm

(7) Dents de la fermeture éclair

(8) Pli



Abaissez le pied sur le dessus de la fermeture éclair, en bas, afin que l'aiguille pique le tissu à côté du pli et du ruban de fermeture.

Cousez le long de la fermeture éclair en guidant les dents de la fermeture le long du bord inférieur du pied.

Piquez toutes les épaisseurs à côté du pli.

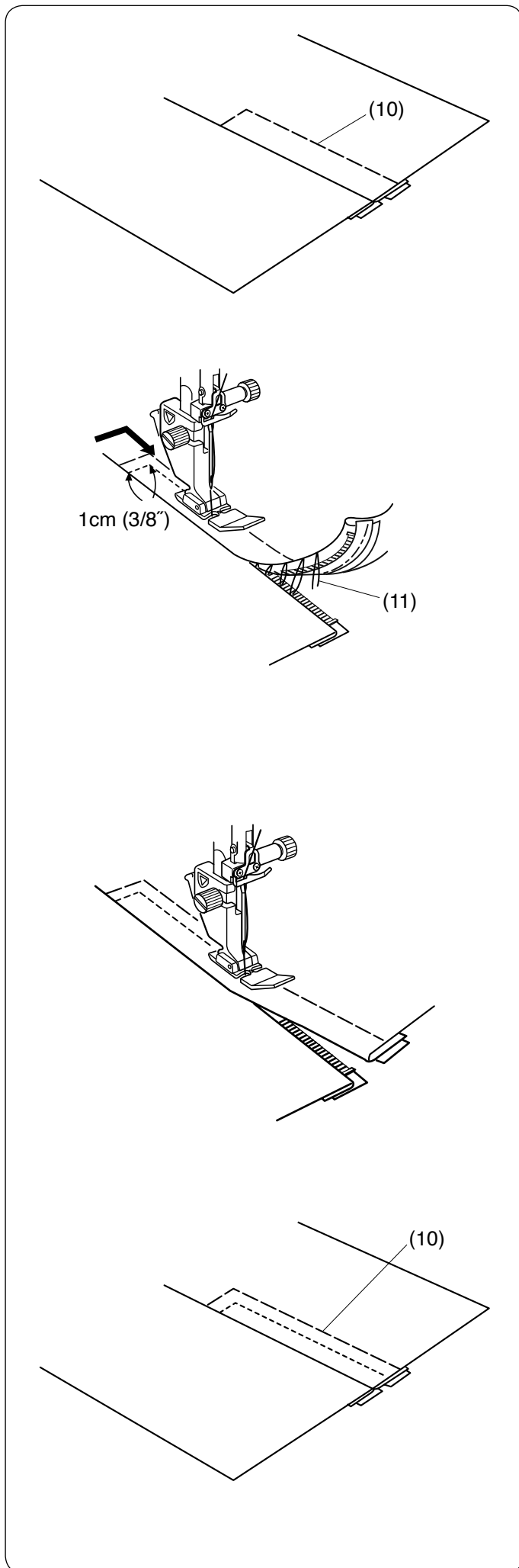
Arrêtez-vous 5 cm avant que le pied pour fermeture éclair E n'atteigne le curseur sur le ruban de la fermeture à glissière.

(9) 5 cm

Relevez le pied et ouvrez la fermeture éclair. Abaissez le pied et cousez le reste de la couture.

Fermez la fermeture éclair et étalez complètement le tissu, l'endroit du tissu orienté vers vous.





### Faufilage

Faufilez ensemble le tissu ouvert et le ruban de la fermeture éclair.

(10) Faufilage



### Cousez le côté droit

Piquez au point arrière en travers de l'extrémité de l'ouverture sur 1cm.

Piquez le vêtement et le ruban de la fermeture éclair, en guidant les dents de la fermeture le long du bord inférieur du pied.

Arrêtez-vous à environ 5 cm du haut de la fermeture éclair.

Piquez l'aiguille dans le tissu, relevez le pied et enlevez les points de faufilage (voir page 113).

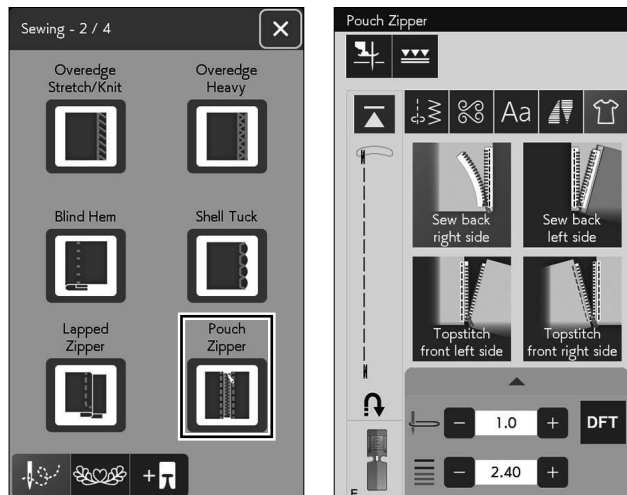
(11) Points de faufilage

Ouvrez la fermeture éclair et déplacez le curseur vers l'arrière du pied.

Abaissez le pied et cousez le reste de la couture en vous assurant que le pli soit plat.

Retirez les points de faufilage.

(10) Faufilage



## Fermeture éclair pour pochette

Appuyez sur la touche de la fermeture éclair pour pochette et la fenêtre affichera les touches étape par étape.

Préparez 2 morceaux de tissu et une fermeture éclair.

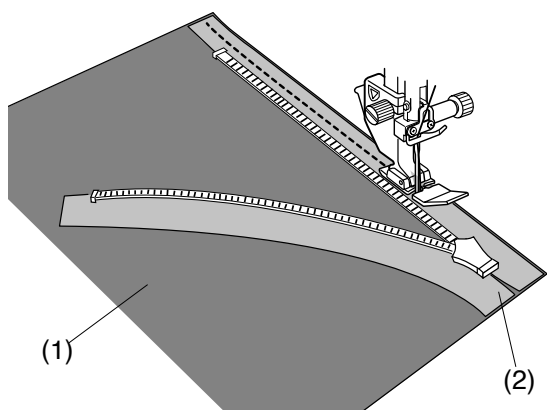


### REMARQUE:

Le pied pour fermeture éclair à double entraînement Dual Feed Plus ED (étroit) apparaît sur l'écran tactile lorsque vous appuyez sur la touche du double entraînement.

Utilisez le pied pour fermeture éclair à double entraînement ED (étroit) au lieu du pied pour fermeture éclair E.

\* Le pied et le porte-pied Dual Feed sont des accessoires optionnels (vendus séparément).



### Cousez le côté arrière droit

Fixez le pied pour fermeture éclair E.

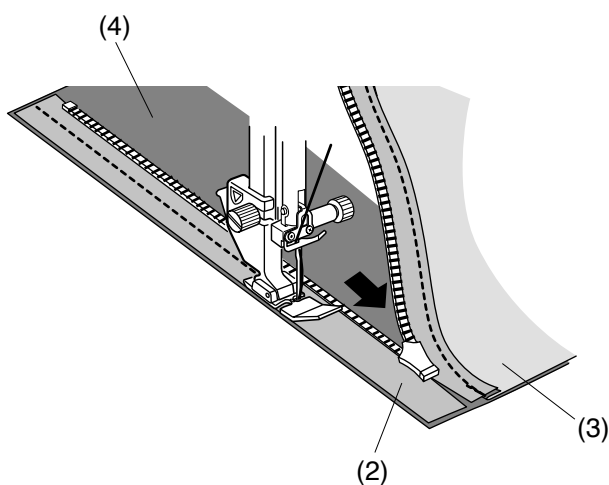
Ouvrez la fermeture éclair.

Placez les côtés endroit du tissu et du ruban de la fermeture éclair ensemble en alignant les deux bords droits.

Cousez le long de la fermeture éclair en alignant le bord droit du pied et du ruban de la fermeture éclair.

Arrêtez-vous 5 cm avant que le pied pour fermeture éclair E n'atteigne le curseur sur le ruban de la fermeture éclair. Fermez la fermeture éclair et cousez le reste de la couture.

- (1) Endroit du tissu A
- (2) Envers du ruban de fermeture éclair



### Cousez le côté arrière gauche

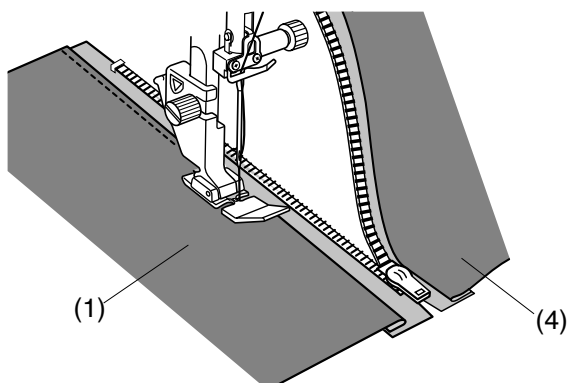
Repliez la marge de couture droite.

Placez les côtés endroit de l'autre tissu et du ruban de fermeture éclair ensemble en alignant les deux bords gauches.

Ouvrez la fermeture éclair et piquez le long de la fermeture éclair en alignant le bord gauche du pied et le ruban de la fermeture éclair.

Arrêtez-vous 5 cm avant que le pied pour fermeture-éclair E n'atteigne le curseur sur le ruban de la fermeture à glissière. Fermez la fermeture éclair et cousez le reste de la couture.

- (2) Envers du ruban de fermeture éclair
- (3) Envers du tissu A
- (4) Endroit du tissu B



### Surpiqûre avant gauche

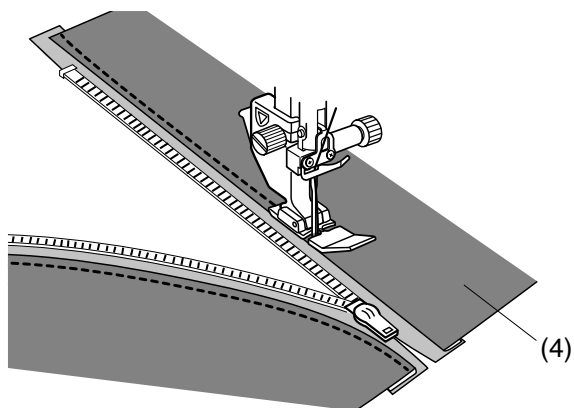
Repliez la marge de couture.

Étalez le tissu ouvert à plat avec l'endroit du tissu vers le haut. Ouvrez la fermeture éclair.

Cousez le long du pli du tissu en alignant le côté droit du pied pour fermeture éclair sur le bord plié.

Arrêtez-vous 5 cm avant que le pied pour fermeture éclair E n'atteigne le curseur sur le ruban de la fermeture éclair. Fermez la fermeture éclair et cousez le reste de la couture.

- (1) Endroit du tissu A
- (4) Endroit du tissu B

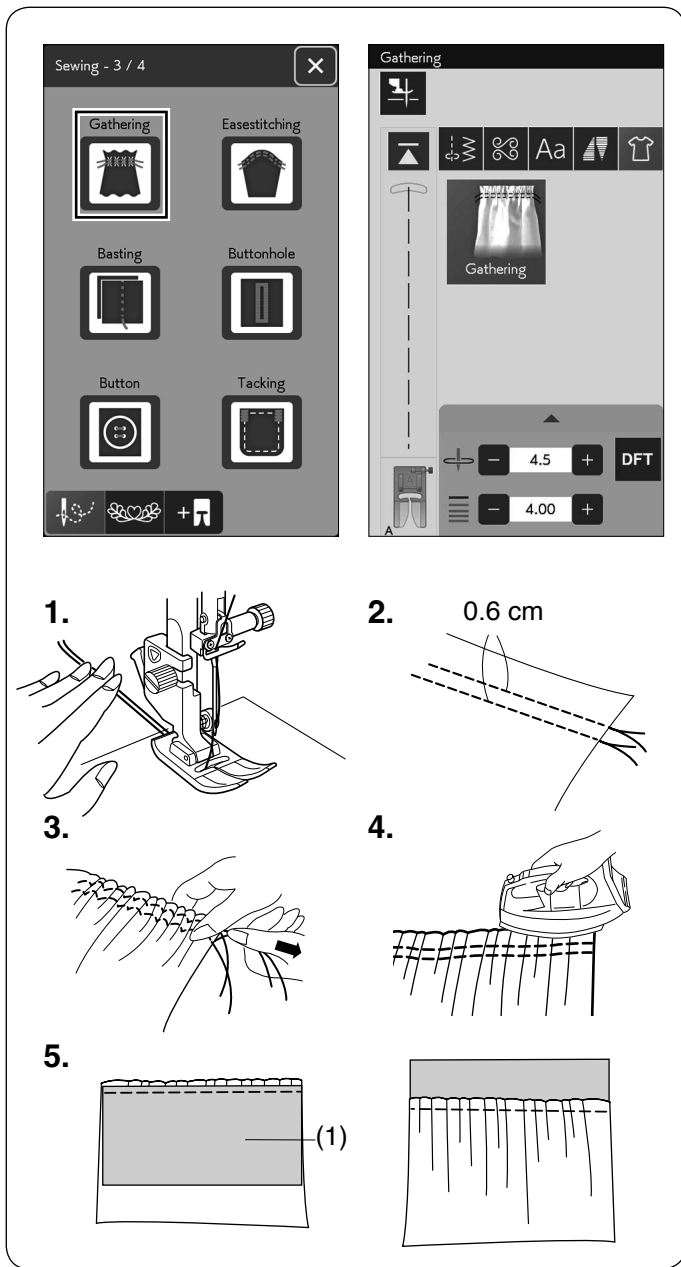


### Surpiqûre avant droite

Ouvrez la fermeture éclair. Cousez le long du pli du tissu en alignant le côté gauche du pied pour fermeture éclair avec le bord plié.

Arrêtez-vous 5 cm avant que le pied pour fermeture éclair E n'atteigne le curseur sur le ruban de la fermeture éclair. Fermez la fermeture éclair et cousez le reste de la couture.

- (4) Endroit du tissu B



## Fronces

1. Tirez les deux fils de 10 cm sous et au-delà du pied-de-biche (voir page 27).
2. Cousez deux rangées de points droits avec un espacement de 0,6 cm (1/4") entre eux.  
Nouez les fils au début.
3. Tirez les fils de la canette à la fin de la couture pour froncer le tissu.
4. Nouez les fils à la fin et répartissez les fronces de manière uniforme.
5. Préparez le tissu pour fixer les fronces.

Quitter l'application Couture.

Sélectionnez le point droit U1.

Réglez la tension du fil à « 3,4 » et la longueur du point à « 2,40 » (paramètres par défaut).

Placez l'envers du tissu sous les fronces.

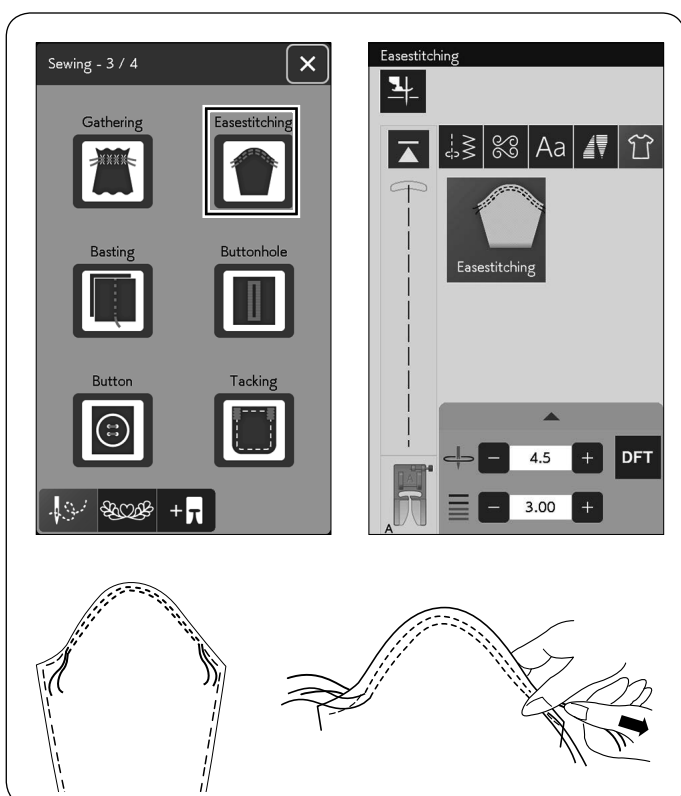
(1) Envers du tissu

Coudre le point droit entre les deux rangées de fronces.

Retirez les deux rangées de points droits.

### REMARQUE:

Vous pouvez coudre le point droit sous les deux rangées de fronces pour couvrir les rangées de fronces restantes.



## Répartition d'ajustement

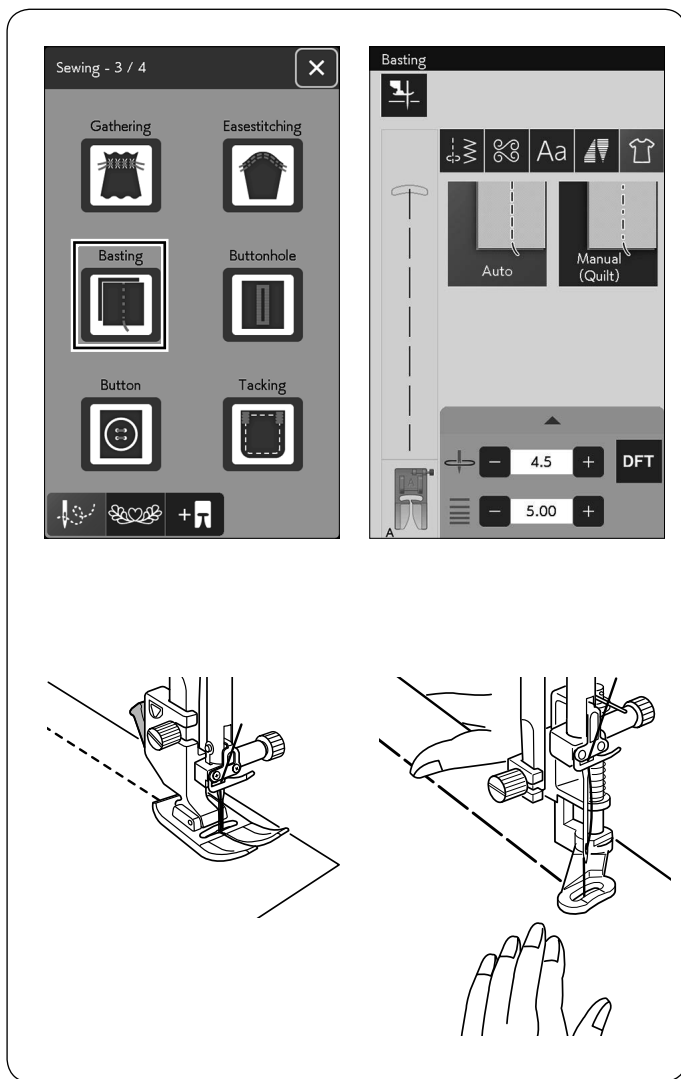
Cette section vous permet non seulement de coudre des points de fronces normaux mais elle vous fournit également un point spécial pour ajuster une tête de manche.

Tirez les deux fils d'environ 10 cm.

Cousez deux rangées de points à 3 cm l'une de l'autre le long de la lisière de la tête de la manche.

Tirez doucement les fils de la bobine pour contracter le haut de la manche en faisant coïncider sa dimension avec celle de l'emmanchure.

Veillez à ne pas former de fronces en haut de la manche.



## Faufilage

2 points de faufilage sont disponibles dans cette section.

### Faufilage (auto)

Ce point s'utilise pour faufiler le ruban des fermetures à éclair ou monter des vêtements.

Coudre de la même manière que pour la couture au point droit.

### Faufilage (manuel/matelassage)

Fixez le pied à repriser PD-H.

Abaissez la griffe d'entraînement (voir page 33).

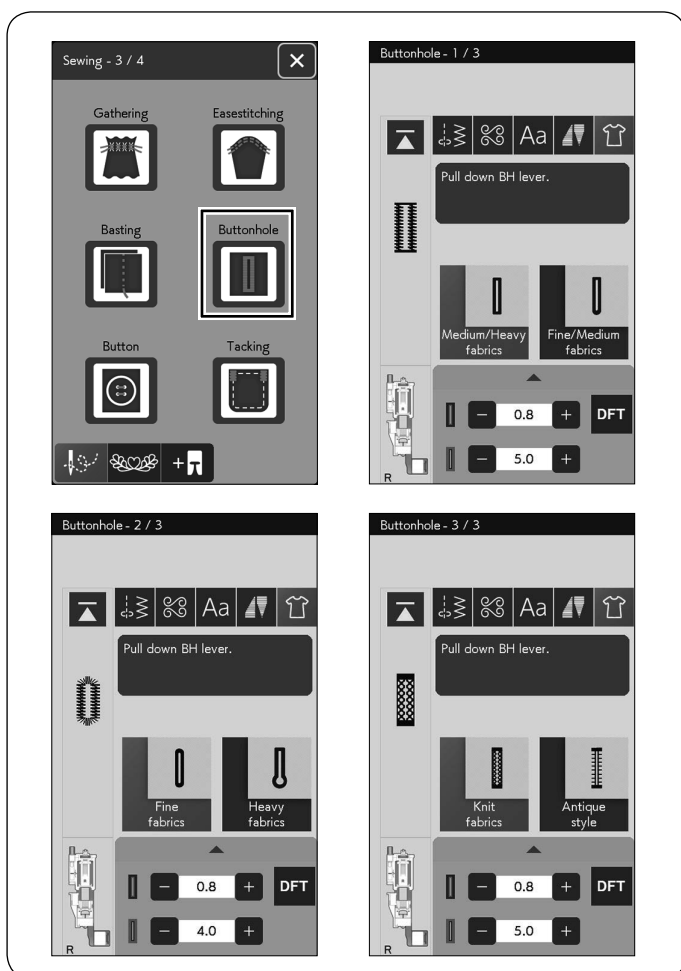
#### Couture:

Maintenez le tissu bien tendu et appuyez sur la pédale. La machine effectue un point, puis s'arrête automatiquement.

Faites glisser le tissu vers l'arrière pour le prochain point.

#### REMARQUE:

Reportez-vous à la page 30 pour savoir comment attacher le pied à repriser PD-H.



## Boutonnière

Voir pages 56-68 pour "BOUTONNIÈRES ET POINTS SPÉCIAUX".

### Tissus moyens/épais

Voir pages 57-60 pour "B1 Boutonnière carrée".

### Tissus fins/moyens

Voir page 64 pour "B3, B4 Boutonnières arrondies et pour tissus fins".

### Tissus fins

Voir page 64 pour "B3, B4 Boutonnières arrondies et pour tissus fins".

### Tissus lourds

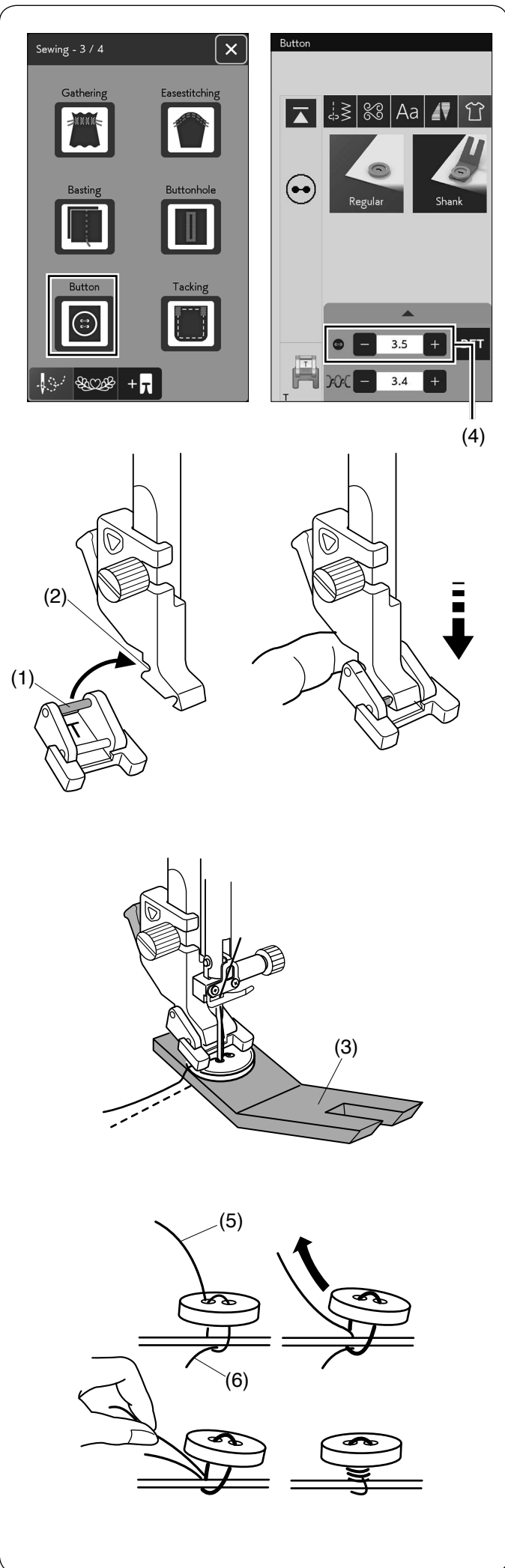
Voir pages 64 pour "B5-B7 Boutonnière à œillet".

### Tissus en tricot

Voir pages 64 pour "B9 Boutonnière pour tricot".

### Style ancien

Voir pages 64 pour "B8, B10 Boutonnières à l'ancienne et extensibles".



## Coudre des boutons

Sélectionnez "Normal" ou "Tige" pour attacher le bouton.

Lorsque vous posez un bouton sur un tissu épais, vous devez confectionner une tige de bouton en utilisant la plaque élévatrice pour tiges de bouton.

### Fixation du pied pour boutons T pour coudre des boutons


Veillez à appuyer sur la touche de verrouillage pour verrouiller la machine.

Insérez la tige arrière du pied dans la rainure arrière du porte-pied.

- (1) Tige arrière
- (2) Rainure arrière

Abaissez doucement le levier du pied-de-biche tout en maintenant le pied avec le doigt pour le positionner.

Appuyez sur la touche de déverrouillage pour déverrouiller la machine.

Sélectionnez l'icône  pour créer une tige de bouton à l'aide de la plaque pour tiges de boutons.

Abaissez la griffe d'entraînement (voir page 33).

Placez un bouton sur le tissu et abaissez l'aiguille dans le trou gauche du bouton en tournant le volant avec la main. Insérez la plaque pour tiges de bouton sous le bouton. Abaissez le pied pour maintenir le bouton en place pendant que vous alignez le bouton dans le sens voulu.

- (3) Plaque pour tiges de bouton

#### REMARQUE:

- La plaque pour tiges de bouton est double face.
- La plaque pour boutons a deux types d'épaisseur: 4,5 mm et 3 mm.
- Ces épaisseurs permettent de laisser un espace entre le bouton et le vêtement pour le nouage.
- Choisissez le type correspondant à vos besoins.

Relevez l'aiguille en tournant le volant jusqu'à ce que la barre à aiguille oscille vers la droite.

Appuyez sur la touche « + » ou « - » (4) pour permettre à l'aiguille de piquer dans le trou droit du bouton. La largeur maximale d'un point est de 0,7 cm.

Commencez à coudre jusqu'à ce que la machine s'arrête automatiquement.

Retirez le tissu de la machine.

Coupez tous les fils en laissant au moins 10 cm.

Recoupez les fils à la fin, près du tissu.

Faites passer le fil de l'aiguille au début de la couture par le trou gauche du bouton, entre le bouton et le tissu.

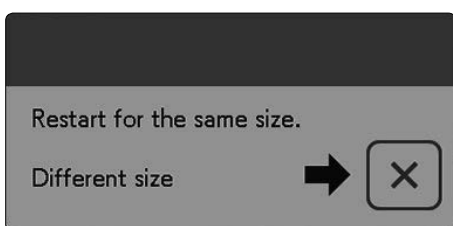
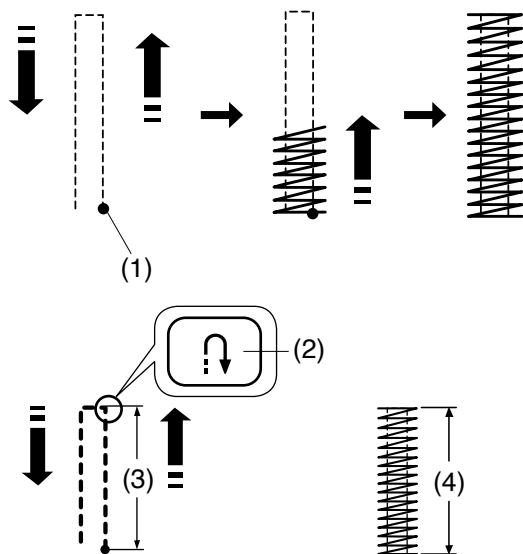
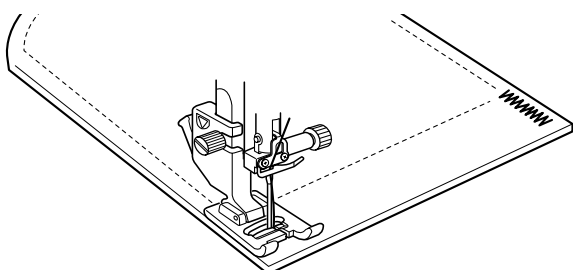
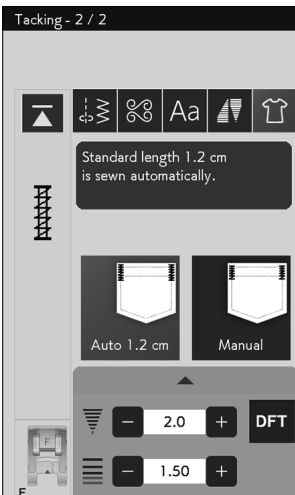
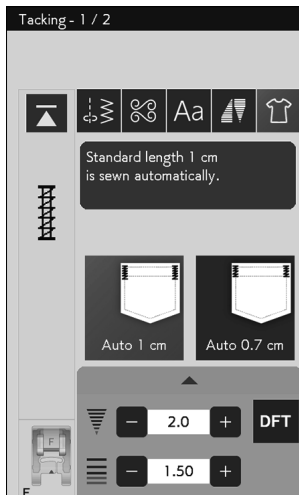
Tirez le fil d'aiguille pour faire remonter le fil de canette sur l'endroit du tissu.

- (4) Fil de l'aiguille à la fin
- (5) Fil de la canette

Enroulez les fils pour former une queue et nouez-les.

#### REMARQUE:

La plaque pour tiges de bouton ne peut pas être utilisée si le bouton est trop épais.



## Point de renfort

On utilise ce point pour renforcer les poches, les goussets et les passants de ceinture, lorsqu'une résistance particulière est nécessaire.

Il existe 3 tailles de renfort automatique et un point de renfort manuel est également disponible.

Fixez pied pour point satin F

### Renfort automatique

Abaissez l'aiguille au point de départ et commencez à coudre.

La machine coud l'arrêt de couture de la taille sélectionnée et s'arrête automatiquement lorsqu'elle a terminé.

(1) Point de départ

### Renfort manuel

Démarrez la machine et piquez sur la longueur voulue, puis appuyez sur la touche de marche arrière. Ceci règle la longueur du renfort.

Continuez à coudre jusqu'à ce que la machine s'arrête automatiquement.

(2) Touche de marche arrière

(3) Longueur requise

(4) Longueur du renfort

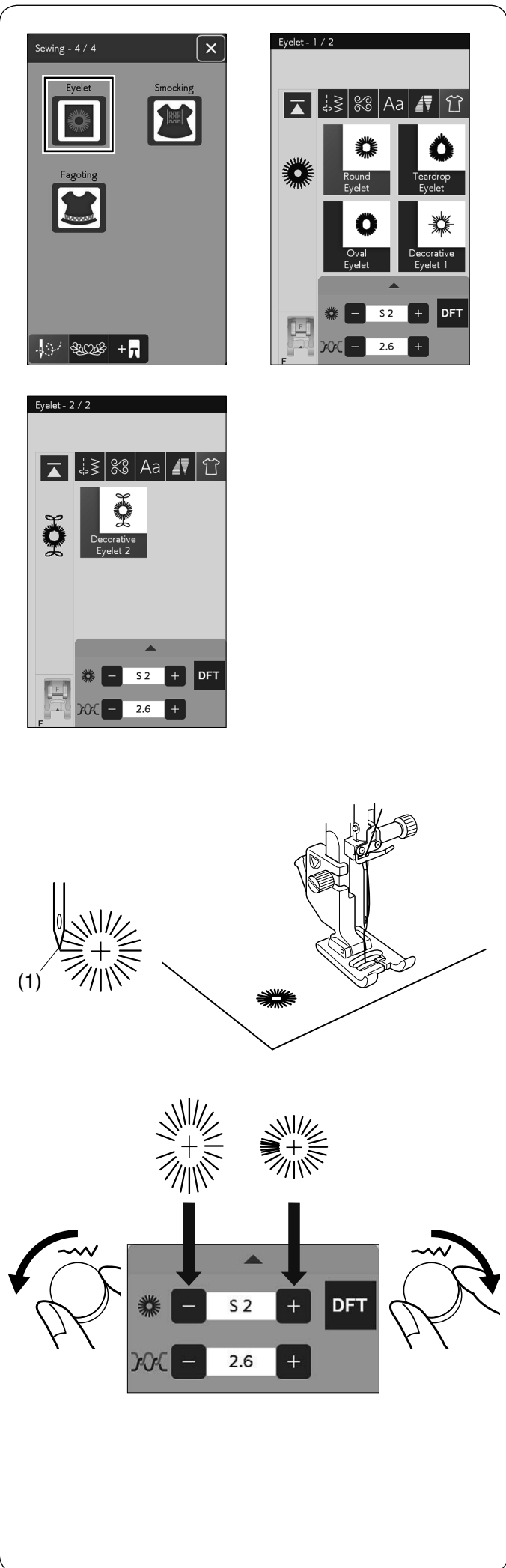
### REMARQUE:

La longueur maximum d'un renfort est de 1,5 cm.

### Couture d'un renfort de la même dimension

Pour coudre un autre renfort de la même taille, démarrez simplement la machine et cousez jusqu'à ce que la machine s'arrête automatiquement.

Pour coudre un autre renfort de taille différente, appuyez sur la touche X.



## Œillet

On utilise un œillet pour les passants, etc.  
Fixez le pied pour point satin F.

### Couture:

Placez le tissu sous le pied et abaissez l'aiguille au point de départ.  
Piquez jusqu'à ce que la machine s'arrête automatiquement.

(1) Point de départ

Ouvrez l'œillet avec une alêne, un poinçon ou des ciseaux pointus.

### Modification de la forme de l'œillet:

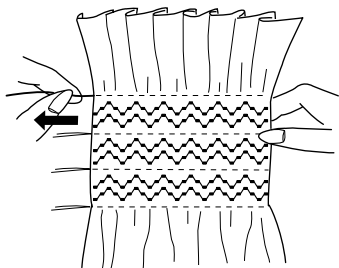
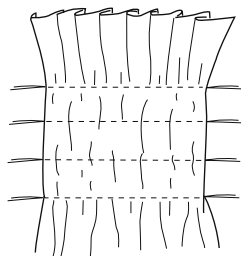
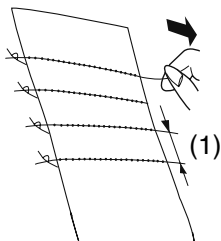
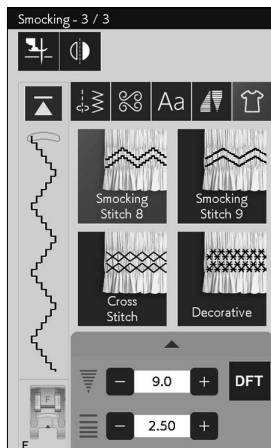
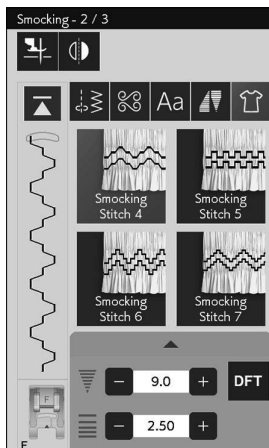
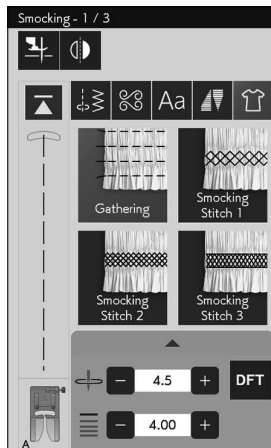
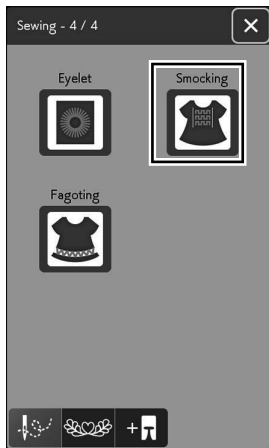
Si l'œillet s'ouvre, tournez la molette de réglage de la largeur de point dans le sens antihoraire ou appuyez sur la touche « - ».

Si l'œillet dépasse, tournez la molette de réglage de la largeur de point dans le sens horaire ou appuyez sur la touche « + ».

### REMARQUE:

La forme peut être ajustée de S1 à S3 (le réglage par défaut est S2).





## Nid d'abeill / Smock

Choisissez un tissu doux et léger, comme la batiste, le vichy ou le challis. Coupez le tissu à une largeur trois fois supérieure à la largeur prévue.

### REMARQUE:

L'aiguille à pointe violette est recommandée afin d'éviter les points sautés.

## Fronçage (Fronces)

Cousez des rangées de points droits à 1,5 cm (5/8") les unes des autres à l'endroit où vous voulez faire les alvéoles.

(1) 1,5 cm (5/8")

Nouez les fils le long d'un côté.

Tirez les fils de la canette à la fin de la couture pour froncer le tissu.

Nouez les fils à la fin et répartissez les fronces de manière uniforme.

Utilisez un fer à repasser pour aplatir le tissu froncé.

### REMARQUE:

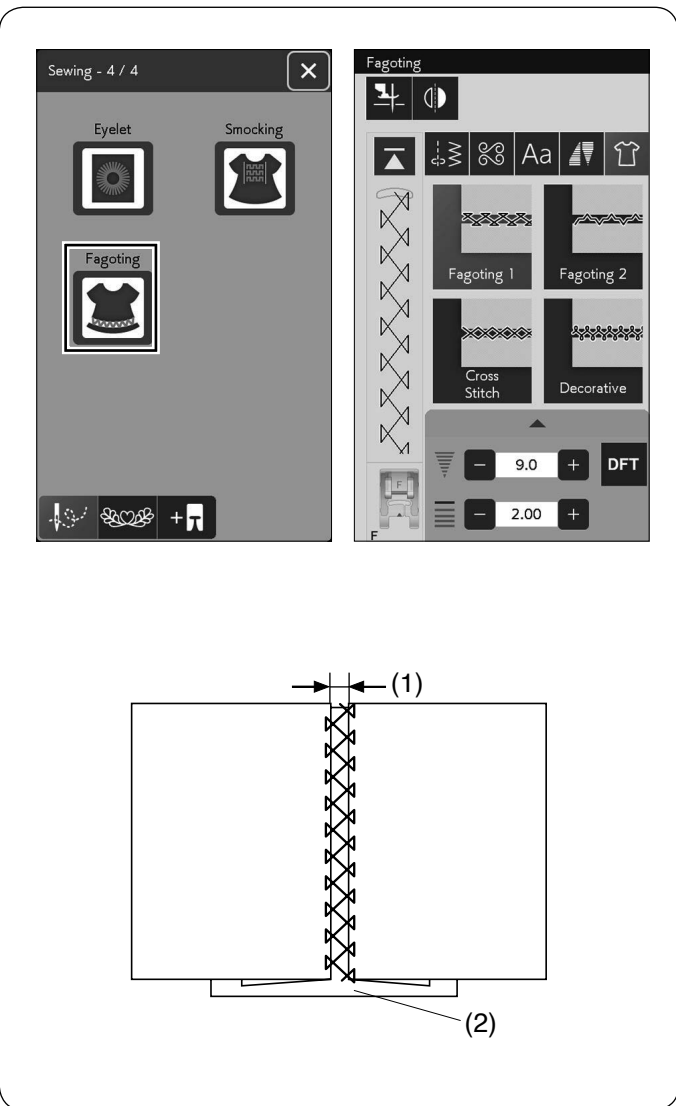
Relevez le fil de canette et tirez une longueur de fil de 10 cm (4") à l'arrière avant de commencer à coudre. Utilisez le coupe-fil sur la plaque frontale.

## Points pour nid d'abeille

Sélectionnez un point pour nid d'abeille.

Cousez les points décoratifs entre les rangées de fronces.

Supprimez les points droits entre les rangées de fronces.



### Point fagot

Utilisez ce point pour assembler deux pièces de tissu, afin de créer un aspect « tricot ajouré » et ajouter de l'intérêt au dessin.

Repliez chaque bord de tissu à 1,5 cm (5/8") et repassez. Épinglez les deux bords sur du papier ou un stabilisateur déchirable en l'écartant de 0,3 cm (1/8").

- (1) 0,3 cm
- (2) Papier

Cousez lentement, en guidant le tissu de façon à ce que l'aiguille attrape le bord replié de chaque côté.

Après avoir terminé la couture, arrachez le papier.

## Applications Quilting (matelassage)

Appuyez sur l'onglet de la catégorie Matelassage et le menu des applications de couture pour quilting s'ouvre.

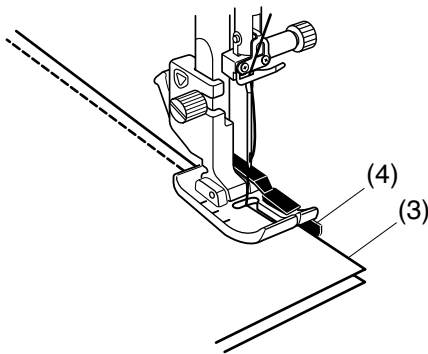
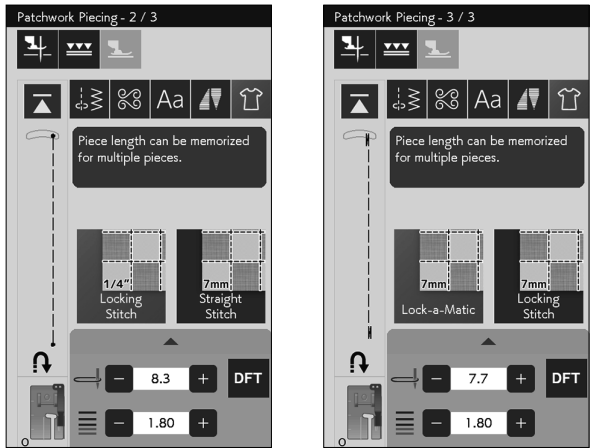
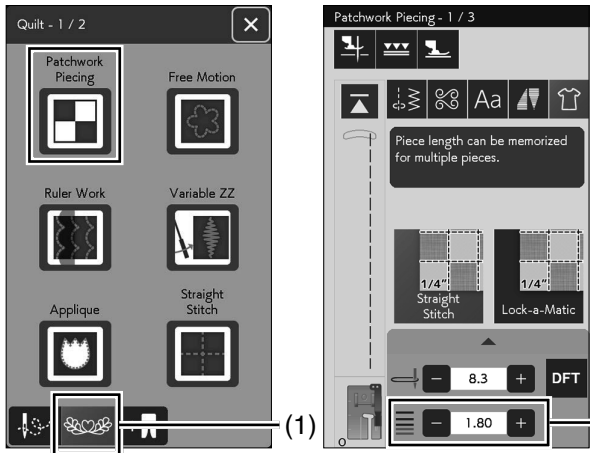
- (1) Onglet de la catégorie Matelassage

### Couture de pièces de patchwork

Cette section comprend 6 points pour assembler des pièces de patchwork.

Par défaut, la longueur du point est réglée sur 1,8 mm, ce qui convient parfaitement à la couture des pièces de patchwork. Vous pouvez cependant affiner cette valeur en appuyant sur la touche « + » ou « - ».

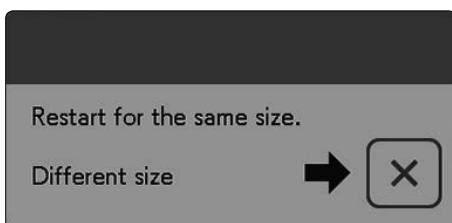
- (2) Touche de réglage de la longueur de point



Mettez en place le pied pour patchwork 1/4" O afin de conserver un rentré de couture constant de 1/4" (6 mm)\*. Placez 2 morceaux de tissu endroit contre endroit. Disposez les pièces de patchwork sous le pied en faisant coïncider la lisière du tissu avec le guide du pied-de-biche.

- (3) Bords du tissu
- (4) Guide sur le pied pour patchwork 1/4" O

\* Vous pouvez choisir une valeur de couture de 1/4" (6 mm) ou de 7 mm.



Lorsque vous arrêtez la machine, un message s'affiche. Appuyez sur la touche OK et la machine mémorise la longueur de couture pour coudre une autre pièce de même dimension.

Appuyez sur la touche X pour coudre une pièce de taille différente.

Une fois la couture de la longueur mémorisée terminée, un message s'affiche.

Pour repiquer la même longueur, lancez la machine: elle s'arrête automatiquement une fois la longueur mémorisée piquée.

Appuyez sur la touche X pour coudre une pièce de taille différente.

## Quilting en piqué libre

La plaque à aiguille pour point droit est recommandée pour le point droit 1, le point droit 2, le point droit 3 et le point droit 4 (voir page 32 pour savoir comment remplacer la plaque à aiguille).

Pour les courtepointes ordinaires et volumineuses, sélectionnez le point droit 1, point droit 2 ou point zigzag 1 et utilisez le pied à reprendre PD-H (voir page 30 pour savoir comment fixer le pied à reprendre).

Sélectionnez le point droit 3, point droit 4 ou point zigzag 2 pour les ouvrages plats et utilisez le pied pour matelassage en piqué libre QC, QO ou QV. Reportez-vous à la page 120 (comme pour le pied pour bouton) pour savoir comment fixer les pieds pour matelassage en piqué libre.

### Arrêt après un point

La machine s'arrête automatiquement après la couture d'un point pour vous permettre de relever la bobine afin d'éviter un froncement sur l'envers du tissu.


Laissez 10 cm (4") de fil de canette.


Maintenez le fil de l'aiguille, effectuez un point et la machine s'arrête automatiquement.

Tirez le fil de l'aiguille vers le haut afin de faire remonter le fil de la canette.

Maintenez à la fois l'aiguille et le fil de l'aiguille et effectuez plusieurs points afin de fixer les fils en place. Vous pouvez couper les bouts de fils à l'aide de ciseaux. La machine coudra en continu lorsque vous reprendrez la couture.

Si vous souhaitez commencer à coudre sans l'arrêt après un point, appuyez sur la touche d'arrêt après un point pour annuler cette fonction.

L'icône de la touche se transforme en .

Lorsque l'option arrêt après un point est activée, l'icône de touche indique .

(1) Touche d'arrêt après un point

### Couture:

Abaissez la griffe d'entraînement (voir page 33). Piquez à une vitesse moyenne tout en guidant le tissu avec vos mains.

Entraînez le tissu sur une distance maximum de 3 mm par point.

### Hauteur du pied pour le quilting en piqué libre

Lorsque le point droit 3, le point droit 4 ou le point zigzag 2 est sélectionné, la hauteur de la position basse du pied quilting en piqué libre (QC, QO, QV) est optimisée automatiquement.

Cependant, vous pouvez ajuster avec précision la hauteur du pied en fonction de l'épaisseur du matelassage.

Placez le tissu sous le pied et abaissez le pied.

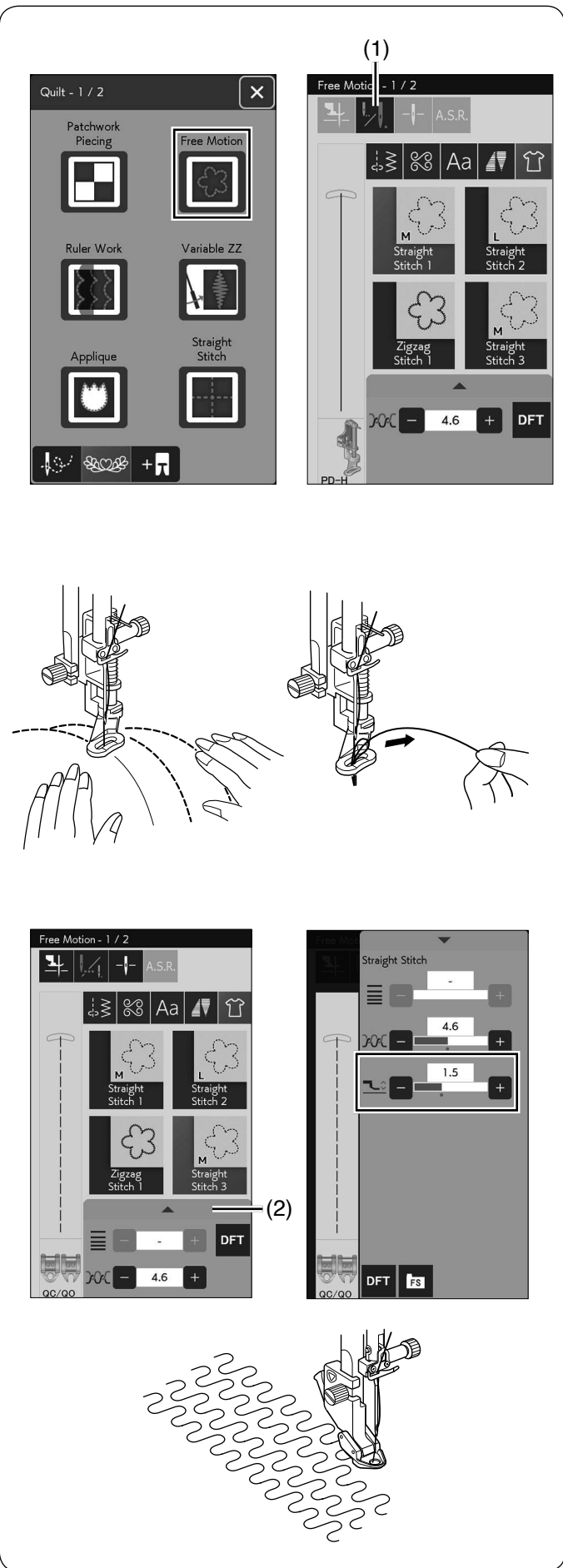
Appuyez sur la barre de réglage afin d'ouvrir la fenêtre des réglages manuels.

Il est possible d'ajuster avec précision la hauteur du pied, en appuyant sur la touche « + » ou « - ».

(2) Barre de réglage

(3) Hauteur du pied

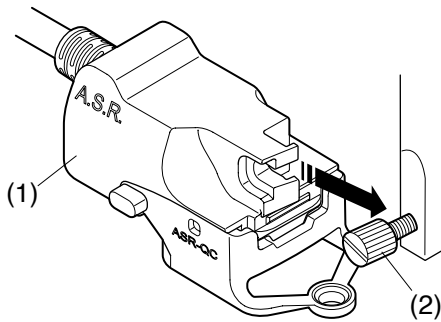
Réduire la hauteur si le tissu rebondit lors de la couture. Augmentez la hauteur si le pied se coince dans le tissu pendant la couture.



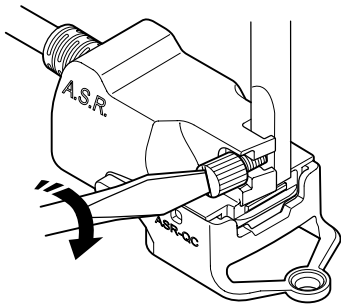
### REMARQUE:

- L'aiguille à pointe violette est recommandée afin d'éviter les points sautés.
- Ne déplacez pas les épaisseurs de matelassage vers vous lorsque le pied à fourche ouverte est attaché.

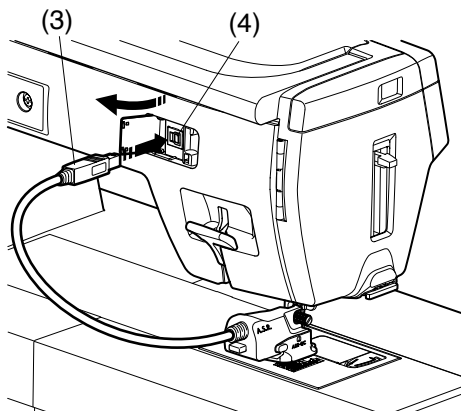
1.



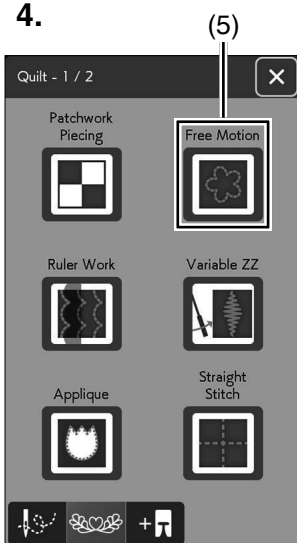
2.



3.

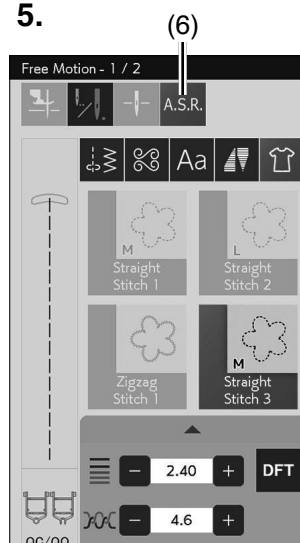


4.



(5)

5.



(6)

## Accurate Stitch Regulator/Fonction du régulateur de point/ porte-pied A.S.R.

Le porte-pied A.S.R. (Régulateur de point) réagit au mouvement du tissu et fournit la même longueur de point pour un mouvement en piqué libre, un travail avec règles ou un zigzag variable.

1. Enlevez le porte-pied (voir page 29).

Attachez le porte-pied A.S.R. à la barre du pied-du-biche.

(1) Porte-pied A.S.R.

Serrez la vis de fixation avec vos doigts.

(2) Vis de fixation

2. Serrez fermement la vis de fixation à l'aide du tournevis.

3. Insérez la prise de l'A.S.R. dans le connecteur de fixation à l'arrière de la machine.

(3) Prise de l'A.S.R.

(4) Connecteur de fixation

4. Appuyez sur « Mouvement libre ».

(5) Mouvement libre

Abaissez la griffe d'entraînement.

5. Appuyez sur « Point droit 3 », « Point droit 4 » ou « Point zigzag 2 ».

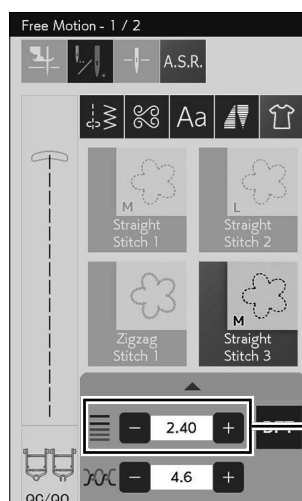
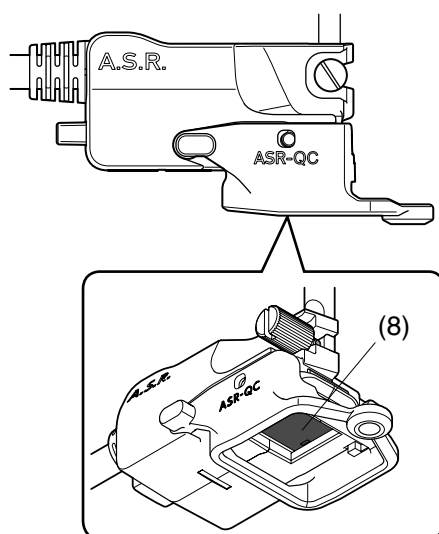
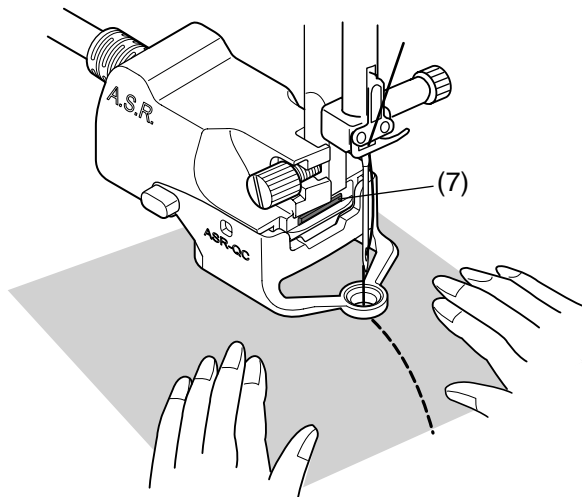
Appuyez sur la touche A.S.R.

(6) Touche A.S.R.

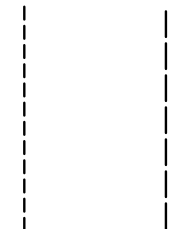
### REMARQUE:

- Les motifs qui ne conviennent pas à la fonction du régulateur de point A.S.R. ne peuvent pas être sélectionnés (les touches de sélection de motif sont grisées).
- La touche A.S.R. sera grisée si la prise de l'A.S.R. n'est pas insérée correctement dans le connecteur de fixation.

6.



(-) (+)



6. Cousez le tissu tout en le guidant avec vos mains.  
L'indicateur d'état devient rouge pendant le fonctionnement.

L'avertisseur sonore retentit et la longueur du point sera supérieure au réglage, lorsque le tissu se déplace trop rapidement.

(7) Indicateur d'état

\* Le porte-pied de l'A.S.R. peut également être utilisé pour les travaux avec règles ou pour le zigzag variable (voir la page suivante).

7. Assurez-vous de retirer la prise de l'A.S.R. du connecteur de fixation à l'arrière de la machine pour retirer le porte-pied de l'A.S.R.

#### REMARQUE:

- Réglez le curseur de réglage de la vitesse au niveau plus rapide (voir page 15).
- Les résultats de couture peuvent varier selon les conditions de couture. Réalisez toujours une couture d'essai sur un morceau de tissu supplémentaire pour vérifier les résultats de la couture. Réglez le curseur de réglage de la vitesse sur le niveau moyen si la longueur de point devient trop courte lorsque le tissu est guidé avec vos mains.
- La machine coud à faible vitesse lorsque vous ne guidez pas le tissu.
- Le capteur du régulateur de point A.S.R. ne peut pas détecter le mouvement du tissu dans la zone située à 2 cm (3/4") du bord latéral arrière du tissu (le capteur ne peut détecter que le mouvement du tissu sous le capteur).
- La machine coud à faible vitesse dans la zone située à 2 cm (3/4") du bord du tissu.
- Vérifiez régulièrement si l'intérieur du capteur sous le porte-pied de l'A.S.R. n'est pas sale.
- Nettoyez régulièrement la vitre noire sous le porte-pied de l'A.S.R. avec un chiffon doux.

(8) Capteur

#### Réglage de la longueur de point

La longueur de point varie en fonction (de la couleur ou de l'épaisseur) du tissu ou de la hauteur du pied-de-biche.

Appuyez sur la touche de réglage pour ajuster la longueur de point.

Appuyez sur le signe « + » pour augmenter la longueur de point.

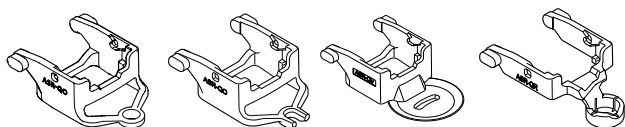
Appuyez sur le signe « - » pour diminuer la longueur de point.

(9) Touche de réglage de la longueur de point

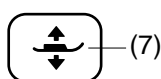
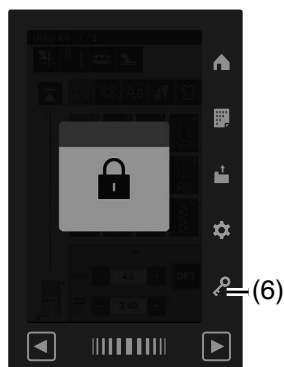
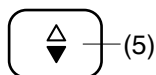
#### REMARQUE:

La fourchette pour le réglage de la longueur de point va de 1,00 mm à 4,00 mm.

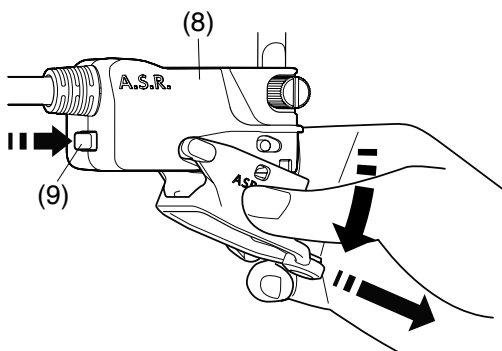
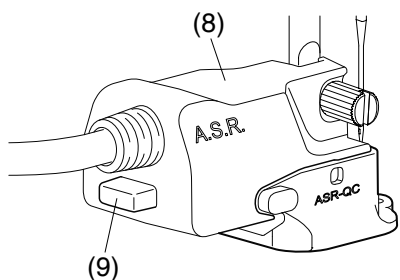
(1) (2) (3) (4)



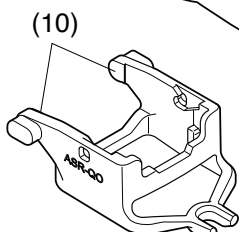
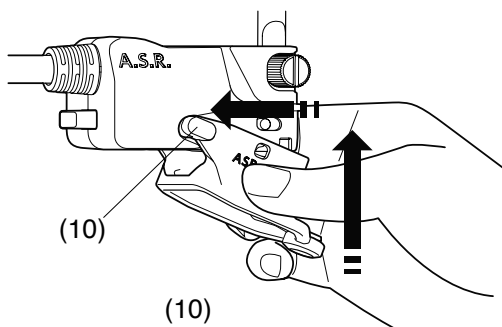
1.



2.



3.



## Changement de la fixation du pied

Ce porte-pied est fourni avec le pied ASR à fourche fermée ASR-QC. Toutefois, il est également compatible avec le pied A.S.R. à fourche ouverte ASR-QO, le pied A.S.R. transparent ASR-QV et le pied A.S.R. pour règles à quilter ASR-QR.

- (1) Pied A.S.R. à fourche fermée ASR-QC
- (2) Pied A.S.R. à fourche ouverte ASR-QO
- (3) Pied A.S.R. transparent ASR-QV
- (4) Pied A.S.R. pour règles à quilter ASR-QR

Reportez-vous aux pages 130 et 131 pour le travail avec règles ou les paramètres de zigzag variable.

### ATTENTION:

Assurez-vous de toujours appuyer sur la touche de verrouillage avant de remplacer le pied-de-biche.

1. Appuyez sur la touche de position haute/basse de l'aiguille pour relever l'aiguille.  
Appuyez sur la touche de verrouillage.  
Appuyez sur la touche pour relever le pied-de-biche.
  - (5) Touche de position haute/basse de l'aiguille
  - (6) Touche de verrouillage
  - (7) Touche pour relever le pied-de-biche
2. Pour retirer le pied, tirez le pied A.S.R. dans le sens des flèches tout en appuyant sur le bouton situé à l'arrière du porte-pied de l'A.S.R.
  - (8) Porte-pied de l'A.S.R.
  - (9) Bouton
3. Pour fixer le pied, placez les deux extrémités sur le porte-pied de l'A.S.R. et poussez le pied vers le haut pour le mettre en place.
  - (10) Deux extrémités

## Travail avec règles

### ⚠ ATTENTION:

N'abaissez pas l'aiguille lorsque le pied est levé, sinon le pince-aiguille risque de heurter le pied et de provoquer des blessures ou une rupture.

Guidez le pied le long d'une règle de quilting (en option) pour créer des motifs rectilignes, incurvés ou répétitifs selon la forme de la règle. Abaissez la griffe d'entraînement (voir page 34).

Fixez le pied pour règles de quilting (QR) lorsque « Ruler Work » s'affiche, comme indiqué dans le schéma.

Utilisez la plaque à aiguille pour point droit pour de meilleurs résultats (voir page 33).

Reportez-vous à la page 30 pour savoir comment fixer le pied pour règles de quilting.

Placez le tissu sous le pied pour règles

Réglez la hauteur du pied-de-biche pour qu'elle s'ajuste à l'épaisseur du matelassage.

Pour les matelassages gros et moyens, sélectionnez la hauteur « Moyenne ».

Pour les matelassages plus plats, sélectionnez « Léger ».

(1) Moyenne

(2) Léger

Appuyez sur la barre de réglage afin d'agrandir la fenêtre des réglages manuels.

Vous pouvez régler avec précision la hauteur du pied-de-biche en appuyant sur la touche « + » ou « - » dans la fenêtre de réglage manuel.

(3) Barre de réglage

(4) Touche « + »

(5) Touche « - »

Fixez le pied A.S.R. et appuyez sur la touche A.S.R. pour utiliser la fonction A.S.R. (voir pages 127-129).

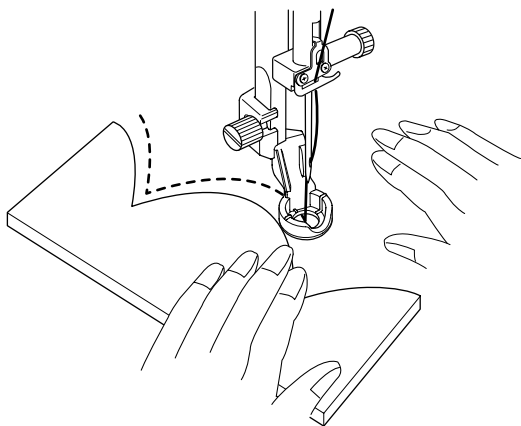
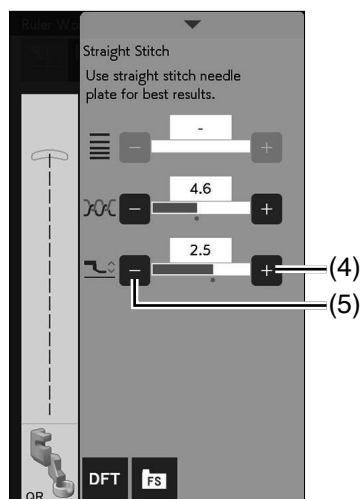
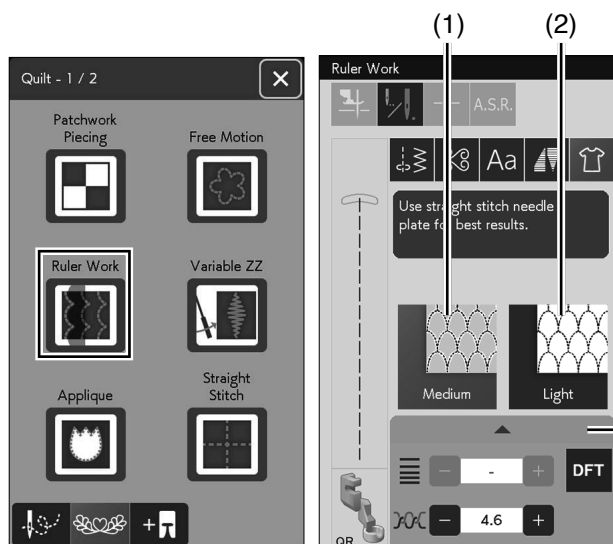
Utilisez le pied A.S.R. pour règles à quilting ASR-QR pour le travail avec règles.

Placez la règle de quilting sur le bord du pied pour travail avec règles.

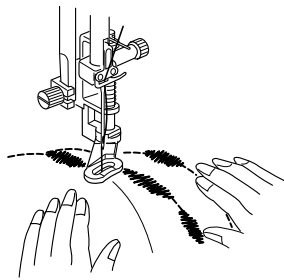
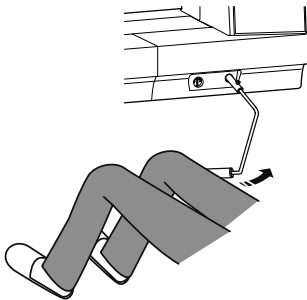
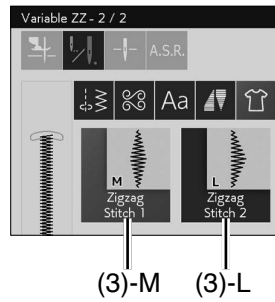
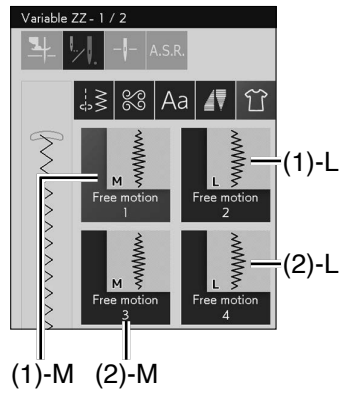
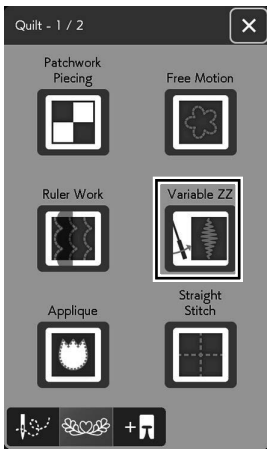
Cousez tout en guidant le tissu et la règle ensemble le long du bord du pied pour règles.

### REMARQUE:

- Une règle (gabarit) pour la couture du travail avec règles est nécessaire.
- Utilisez la règle (gabarit de courtepoinette) pour les machines de quilting à tige haute ou à bras long (4,5 mm à 6,35 mm d'épaisseur).
- Lorsque vous utilisez la fonction A.S.R., l'impression, les marques ou du ruban adhésif sur la partie supérieure de la règle peuvent entraîner des problèmes de longueur de point. Placez l'impression, les marques ou le ruban adhésif sur la partie inférieure de la règle.
- Les règles opaques ou colorées peuvent entraîner des problèmes de longueur de point. Utilisez une règle transparente.
- L'aiguille à pointe violette est recommandée afin d'éviter les points sautés.







## Zigzag Variable

Cette fonction unique permet de contrôler la largeur du zigzag avec la genouillère.

Sélectionnez (1) M ou (1) L, en utilisant le pied à reprendre PD-H pour coudre les épaisseurs de matelassage. Abaissez la griffe d'entraînement (voir page 33). Guidez le tissu avec vos mains pendant la couture.

Sélectionnez (2) M ou (2) L, en utilisant le pied pour quilting en piqué libre QV ou le pied ouvert pour zigzag variable QZ pour coudre des tissus plats et fermes (voir page 120 pour savoir comment fixer le pied, comme pour le pied pour boutons T). Abaissez la griffe d'entraînement (voir page 33). Guidez le tissu avec vos mains pendant la couture.

La touche A.S.R. peut être utilisée lorsque (2) M ou (2) L sont sélectionnés (voir page 127).

Sélectionnez (3) M ou (3) L, en utilisant le pied pour point satin F pour coudre des points zigzag variable.

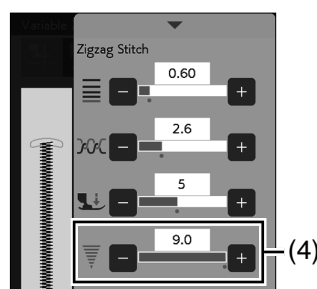
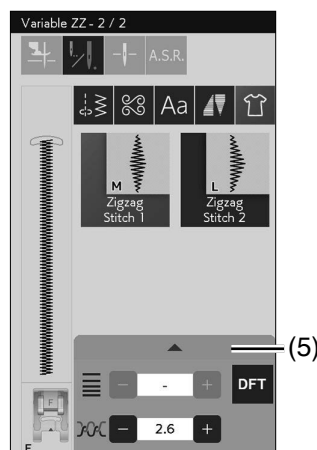
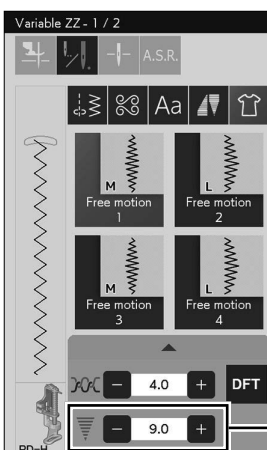
Le tissu est alimenté par la griffe d'entraînement et la largeur du point peut être modifiée avec la genouillère.

Utilisez un stabilisateur sur l'envers du tissu, si nécessaire.

Piquez à une vitesse de faible à moyenne tout en guidant le tissu avec vos mains et en contrôlant la largeur de point avec votre genou.

### REMARQUE:

- Lorsque la machine s'arrête, il est possible de relever et d'abaisser le pied-de-biche avec la genouillère.
- L'aiguille à pointe violette est recommandée afin d'éviter les points sautés.



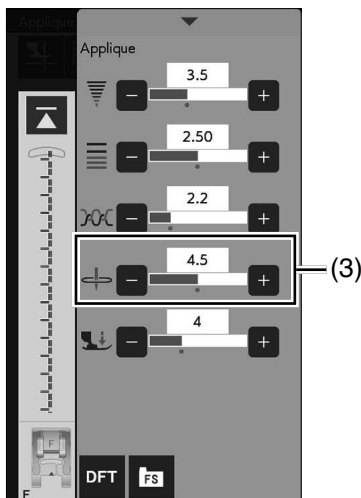
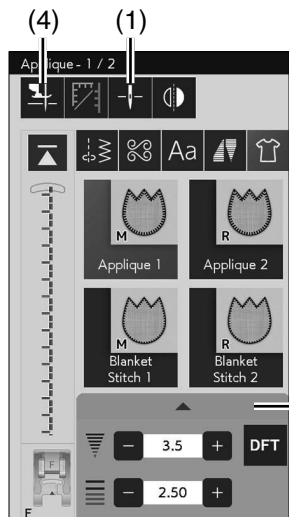
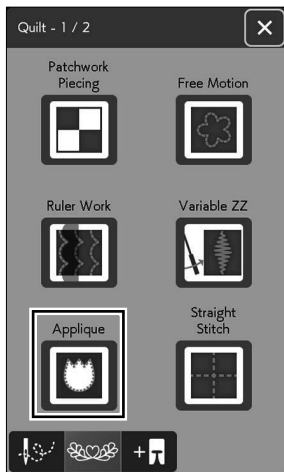
## Réglage de la largeur maximale du zigzag

La largeur maximale du zigzag peut être limitée en fonction de vos besoins pour la couture.

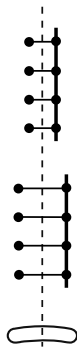
Appuyez sur « + » ou « - » à côté du réglage de largeur maximale du zigzag pour limiter la largeur maximale du zigzag selon vos préférences.

Pour les points zigzag variable avec le point en piqué libre 3, le point en piqué libre 4, le point zigzag et le point zigzag 2, appuyez sur la barre de réglage pour ouvrir le réglage de la largeur maximale du zigzag.

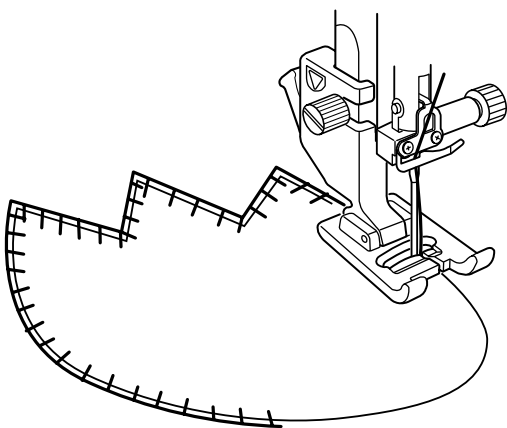
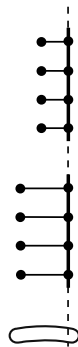
- (4) Réglage de la largeur maximale du zigzag  
 (5) Barre de réglage



**M**



**R**



## Appliqué

Il existe 6 types de points d'appliqué dans cette section. Vous pouvez sélectionner la position d'arrêt de l'aiguille vers le haut ou vers le bas en appuyant sur la touche de position d'arrêt de l'aiguille.

(1) Touche de position d'arrêt de l'aiguille

La lettre située au-dessus de l'image des points indique la position de chute d'aiguille de référence.

**M**: Milieu (centre)

**R**: Droite

Appuyez sur la barre de réglage afin d'agrandir la fenêtre des réglages manuels.

(2) Barre de réglage

La position de base peut être ajustée sans modifier la largeur de point en appuyant sur la touche « + » ou « - ».

(3) Position de chute de l'aiguille

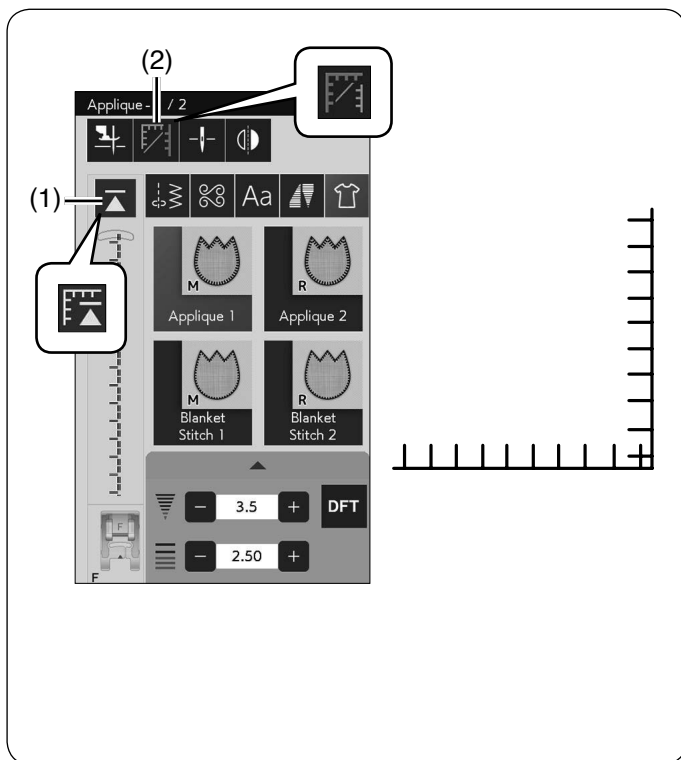
## Pivoter aux coins des appliqués

Lorsque vous cousez un appliqué aux angles pointus, vous pouvez activer l'option de « pied relevé pour pivoter » afin que le pied-de-biche remonte automatiquement lorsque la machine s'arrête. Appuyez sur la touche de pied relevé pour activer cette option.

(4) Touche de pied relevé

### REMARQUE:

Veillez à arrêter la machine avec l'aiguille piquée au niveau du bord extérieur de l'appliqué.



### Recommencer depuis l'angle

Appuyez sur la touche de reprise du motif depuis le début avant de coudre dans le nouveau sens pour coudre depuis le début du motif.

- (1) Touche de reprise du motif depuis le début

Deux options de redémarrage sont disponibles pour les points d'appliqué. Appuyez sur la touche de couture en angle pour sélectionner le redémarrage normal ou le redémarrage de couture en angle.

Lorsqu'elle sera enfoncée, l'image de la touche changera pour indiquer l'option en cours de sélection.

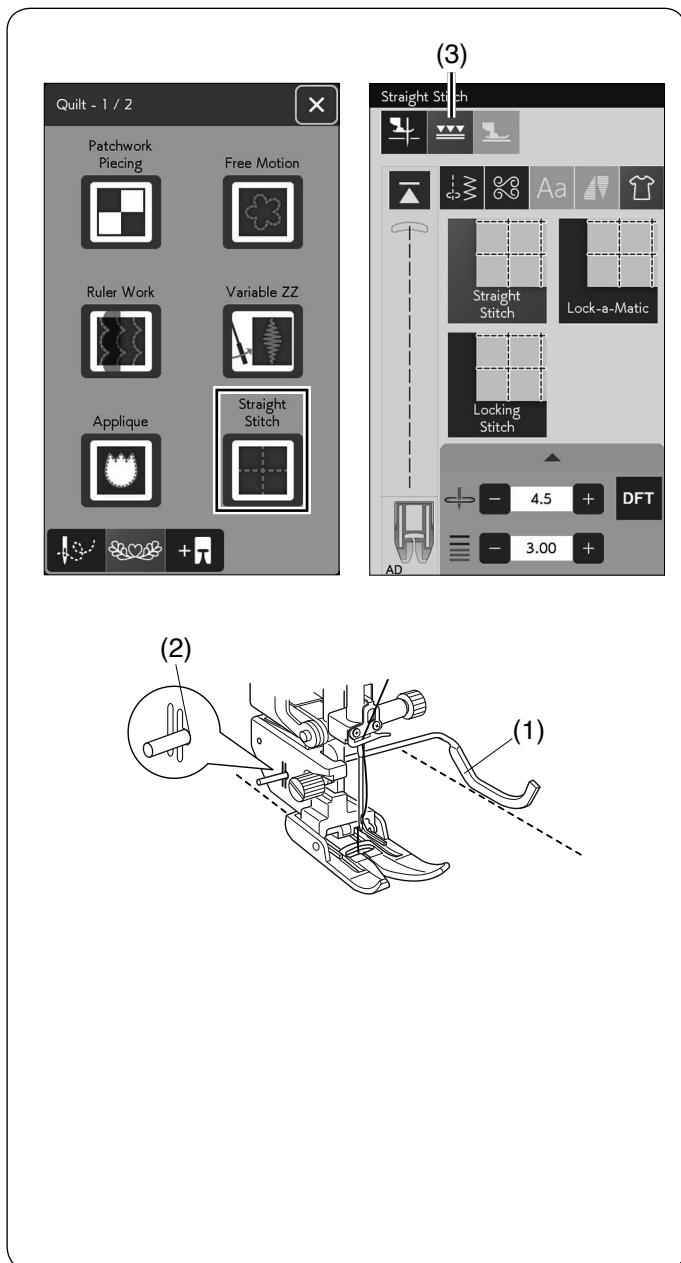
- (2) Touche de couture en angle

### Redémarrage normal:

Piquez un point d'arrêt et commencez ensuite à coudre depuis le début du motif.

### Redémarrage de couture en angle:

Commencez à coudre depuis le début du motif, sans un point d'arrêt.



### Points droits (avec double entraînement)

Les points droits dans cette section sont appropriés pour la couture des épaisseurs de matelassage à l'aide du pied à double entraînement (voir page 31 pour savoir comment le fixer). Reportez-vous à la page 78 si vous souhaitez utiliser le pied zigzag A avec une barre de quilting.

### Guide de matelassage pour le pied à double entraînement

Le guide de matelassage est très utile pour coudre des rangées de points parallèles et uniformément espacées. Insérez le guide de matelassage dans le trou situé à l'arrière du porte-pied.

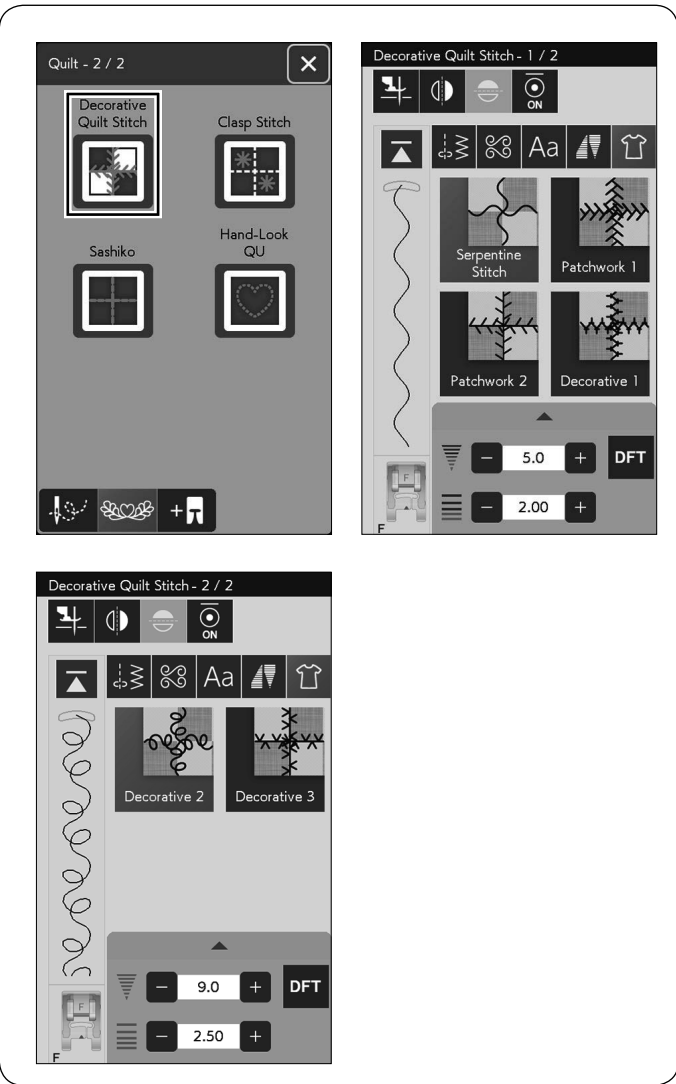
Déplacez le guide de matelassage en fonction de l'espacement voulu.

- (1) Guide de matelassage
- (2) Trou

Appuyez sur la touche de double entraînement.

- (3) Touche de double entraînement

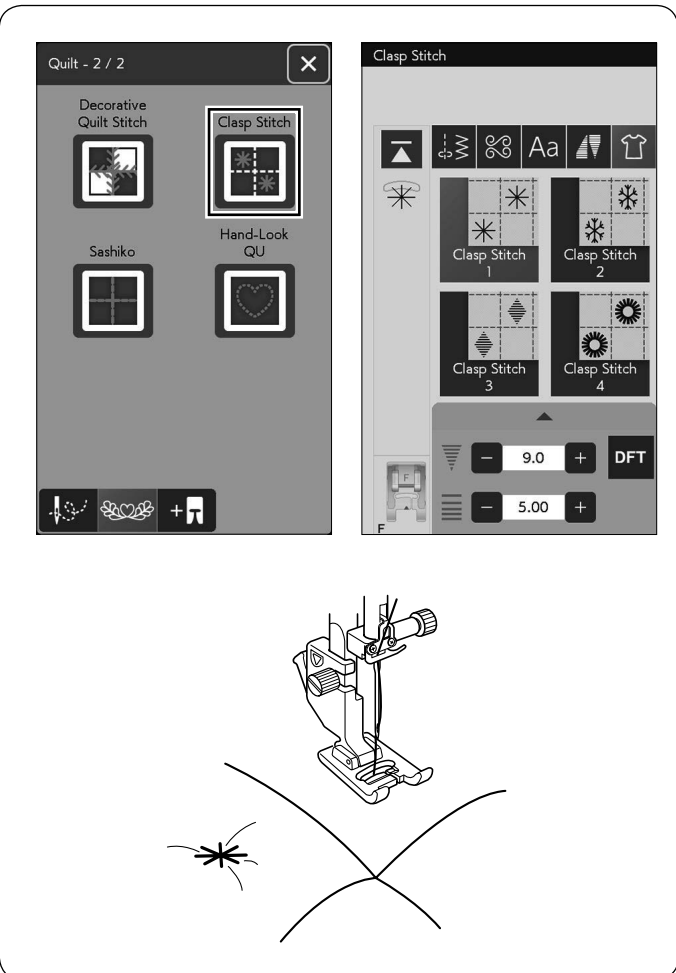
Réglez les rangées de points en suivant la rangée de point précédente à l'aide du guide de matelassage.



### Points de quilting décoratifs

Vous pouvez décorer la couture de projets de matelassage ou de patchwork avec des points de quilting décoratifs

Utilisez le pied pour point satin F.

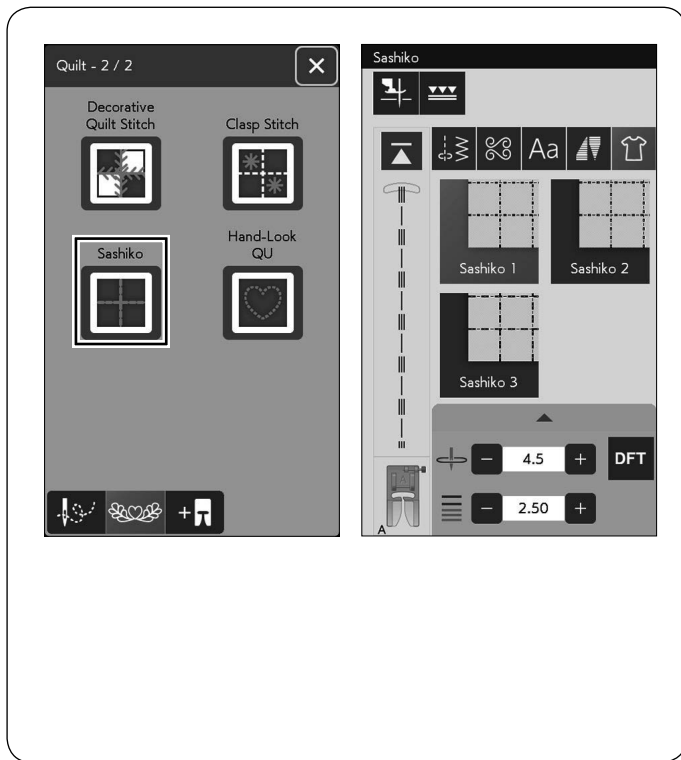


### Point d'attache

Vous pouvez fermer les épaisseurs de matelassage et le rembourrage en utilisant le point d'attache.

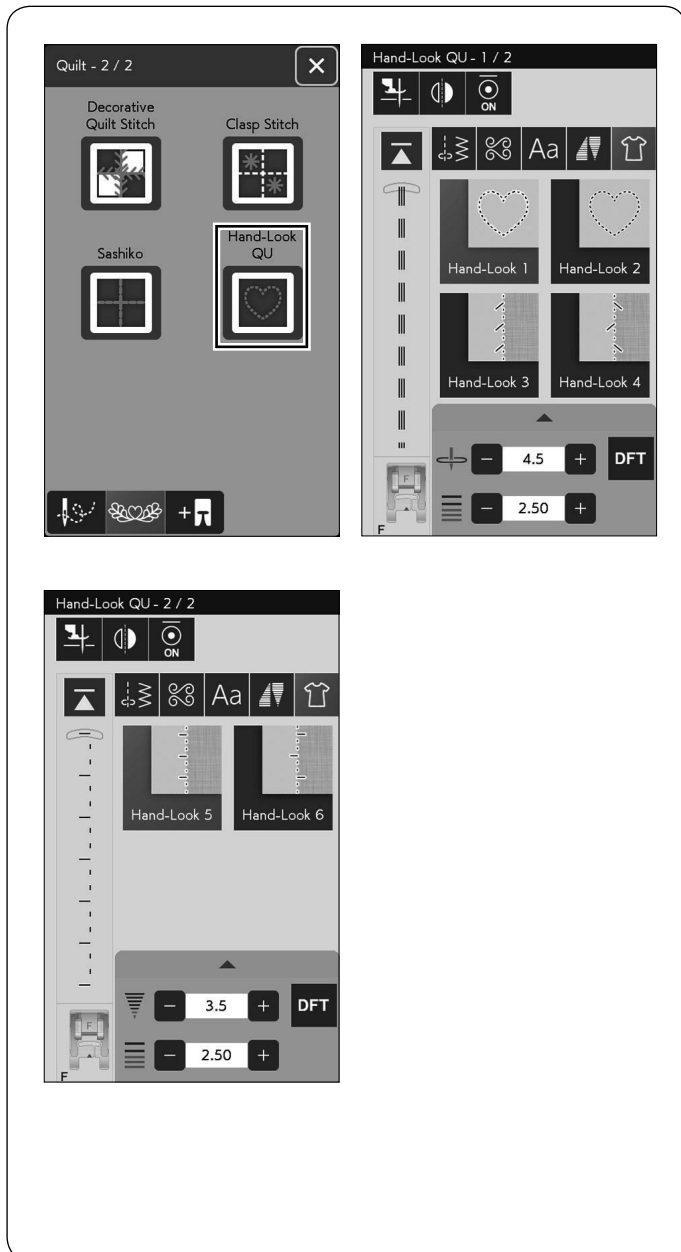
Utilisez le pied pour point satin F.

La machine coud un motif à la fois puis elle s'arrête automatiquement avec l'aiguille en position relevée lorsque l'opération est terminée.



## Sashiko

Ces points sont utilisés pour créer une simulation de couture Sashiko.



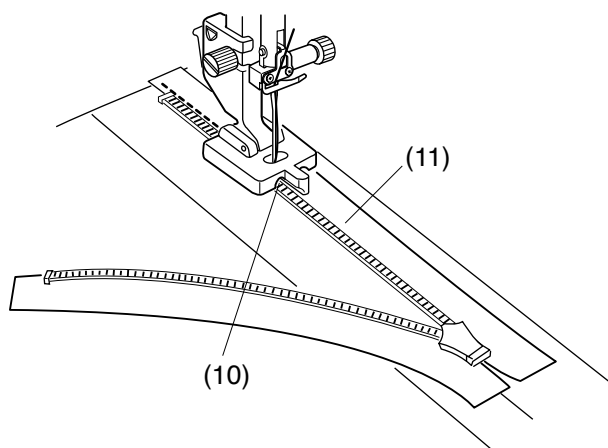
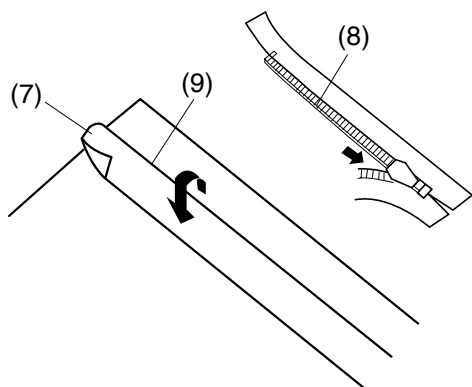
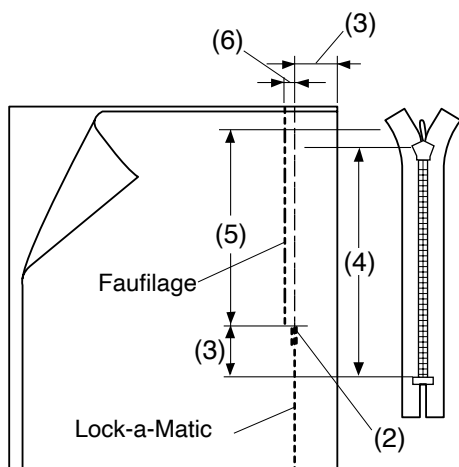
## Points de quilting d'aspect fait-main

Utilisez un fil nylon transparent pour l'aiguille et du fil à coudre ordinaire pour la canette.

Le fil de canette est tiré à l'endroit du tissu et les points sembleront avoir été exécutés à la main.



(1)



## Fermeture éclair invisible (en option)

Appuyez sur l'onglet des pieds-de-biche en option pour ouvrir le menu des applications de couture en option.

(1) Onglet de la catégorie des pieds en option

Appuyez sur l'icône de la fermeture éclair invisible et la fenêtre affiche les touches par étape.

Préparez une fermeture éclair invisible de 2 cm plus longue que la taille de l'ouverture.

Appuyez sur la touche des étapes de couture et le réglage de la machine s'ajustera automatiquement pour correspondre à chaque étape de couture.



### Lock-a-Matic

Fixez le pied zigzag A. Placez le tissu endroit contre endroit, puis piquez jusqu'à l'extrémité de l'ouverture, avec un rentré de 2 cm. Appuyez sur la touche de marche-arrière pour verrouiller la couture.

- (2) Extrémité de l'ouverture
- (3) 2 cm
- (4) Taille de la fermeture éclair
- (5) Taille de l'ouverture



### Faufilage

Faufilez l'ouverture 0,3 cm à l'intérieur de la ligne de couture.

- (6) 0,3 cm

Repliez le rentré de couture gauche vers l'ouvrage. Ouvrez la fermeture éclair et placez-la sur le rentré de couture droit avec la face vers le haut.

Placez les dents de la fermeture éclair droite près du pli et épinglez cette dernière.

- (7) Marge de couture gauche
- (8) Dents de la fermeture éclair
- (9) Pli



### Griffes droites

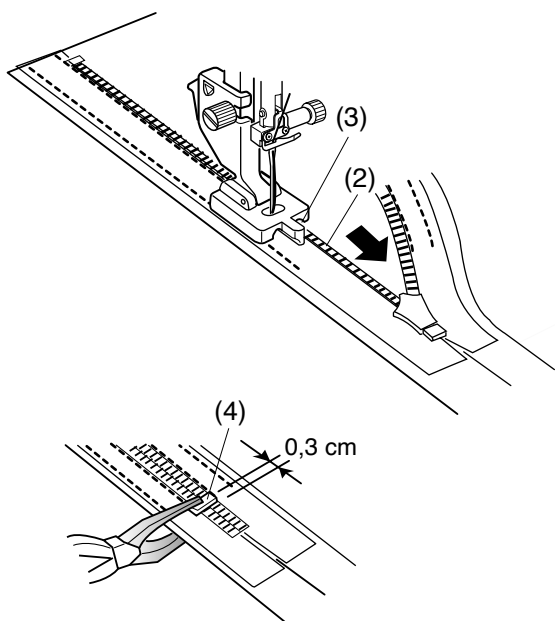
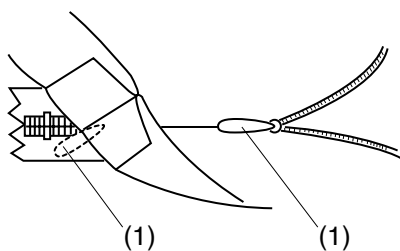
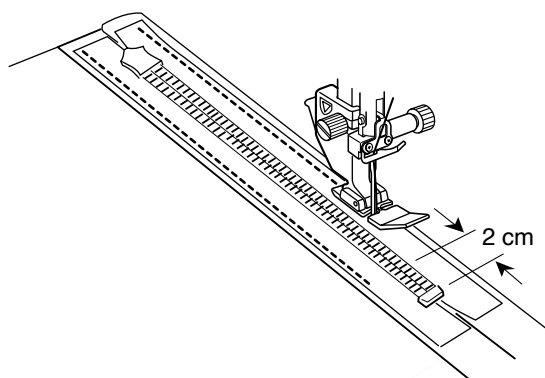
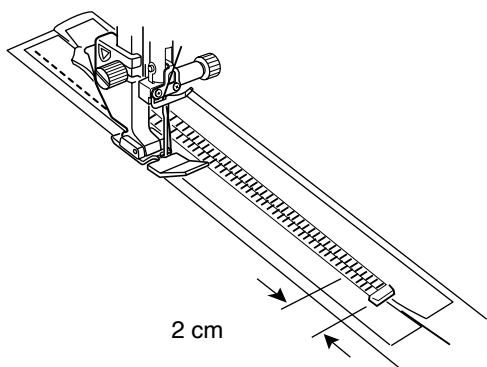
Fixez le pied pour fermeture éclair invisible Z.

Relevez les dents de la fermeture éclair sur la droite et abaissez le pied de sorte que la rainure gauche du pied attrape les dents de la fermeture éclair.

Piquez à travers le ruban de la fermeture éclair et le tissu jusqu'à la fin de l'ouverture.

Inversez les points pour sécuriser la couture.

- (10) Rainure gauche
- (11) Ruban de la fermeture éclair



### Côté gauche du ruban

Relevez le pied et fermez la fermeture éclair.  
Remplacez le pied par le pied pour fermeture éclair E.  
Tournez et pliez l'ouvrage vers la droite. Cousez le long du bord gauche du ruban de la fermeture éclair et inversez les points 2 cm avant le bas de la fermeture éclair.



### Côté droit du ruban

Tournez et pliez l'ouvrage vers la gauche.  
Cousez le long du bord droit du ruban de la fermeture éclair et inversez les points 2 cm avant le bas de la fermeture éclair.



### Griffes gauches

Relevez le pied et remplacez-le par le pied pour fermeture éclair invisible Z

Retirez les points de faufilage.

Ouvrez la fermeture éclair et insérez la tirette entre le tissu et le ruban de la fermeture éclair pour permettre au curseur d'atteindre la butée.

(1) Tirette

Relevez les dents de la fermeture éclair sur la gauche et abaissez le pied de sorte que la rainure droite du pied capture les dents de la fermeture éclair.

Piquez à travers le ruban de la fermeture éclair et le tissu jusqu'à la fin de l'ouverture. Inversez les points pour sécuriser la couture.

(2) Dents de la fermeture éclair

(3) Rainure droite

Faites glisser la butée jusqu'à 0,3 cm (1/8") en dessous de l'extrémité de l'ouverture et fixez la butée à l'aide d'une pince.

(4) Butée

## PERSONNALISATION DES RÉGLAGES DE LA MACHINE

Appuyez sur la touche mode réglages pour accéder aux réglages de la machine.

Vous pouvez sélectionner diverses options et adapter les réglages de la machine selon vos préférences personnelles.

### (1) Touche mode réglages

Appuyez sur l'une des 3 touches pour sélectionner le mode à personnaliser.

### (2) Réglages de la machine

Appuyez sur la touche des réglages de la machine pour entrer dans le mode de réglage de la machine. Dans ce mode, vous pouvez personnaliser les paramètres et options de base de la machine.

### (3) Réglages de couture

Appuyez sur la touche des réglages de couture pour entrer dans le mode de réglage des fonctions de couture courante.

Dans ce mode, vous pouvez personnaliser les réglages de la machine et les options pour la couture (se reporter aux pages 142-145 pour le fonctionnement).

### (4) Réglage de la langue

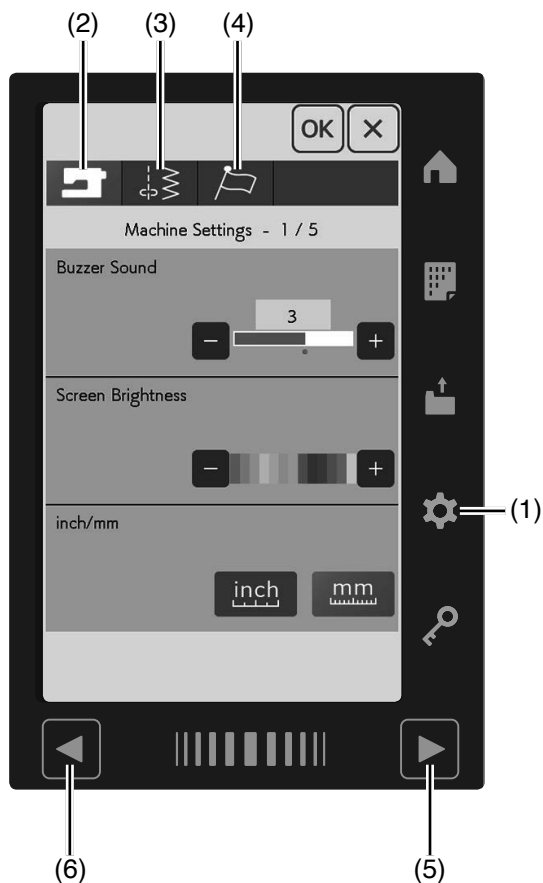
Appuyez sur la touche de mode de réglage de la langue pour entrer dans le mode de réglage de la langue. Dans ce mode, vous avez la possibilité de choisir la langue souhaitée pour les messages affichés sur l'écran.

Pour parcourir les pages de chaque mode, appuyez sur les touches page suivante ou page précédente.

- (5) Touche page suivante
- (6) Touche page précédente

### Enregistrement des réglages personnalisés

Après avoir personnalisé les réglages, appuyez sur la touche OK pour activer les nouveaux paramètres. Pour annuler les modifications effectuées sur les réglages, appuyez sur la touche X et la fenêtre du mode de réglage se ferme.





## Réglages de la machine

### (1) Signal sonore

Le signal sonore peut être ajusté en appuyant sur la touche « + » ou « - ».  
Réglez la valeur sur « OFF » en appuyant sur la touche « - » plusieurs fois pour désactiver le signal sonore.

### (2) Luminosité de l'écran

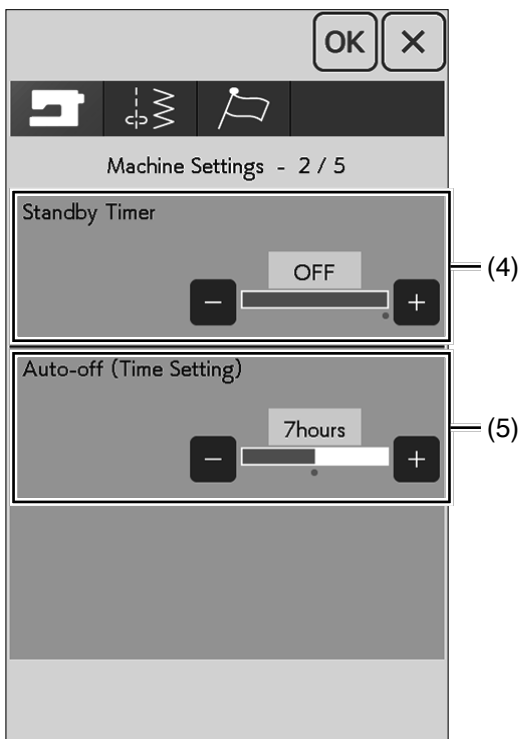
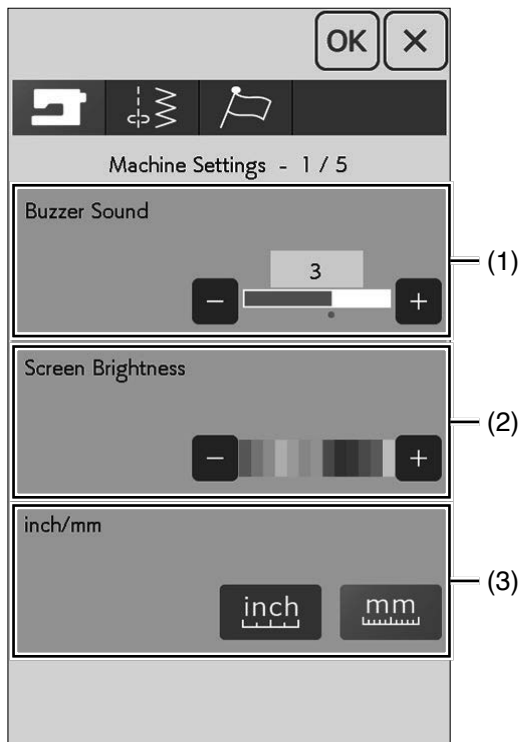
Le niveau de luminosité de l'écran tactile peut être réglé en appuyant sur la touche « + » ou « - ».

### (3) Option pouces/mm

Vous pouvez régler l'unité de mesure sur votre appareil en pouces ou en millimètres en appuyant sur la touche « inch » ou « mm ».

L'unité par défaut est le millimètre.

Appuyez sur la touche page suivante pour afficher les réglages suivants.



### (4) Mise en standby

Les lumières de couture s'éteignent et l'appareil passe en mode veille si vous ne l'utilisez pas pendant la période définie par cette minuterie. Effectuer une opération quelconque rallumera l'éclairage de couture et l'écran.

La minuterie de mise en veille peut être réglée selon une durée de 1 à 30 minutes.

Si vous souhaitez éteindre la minuterie, appuyez sur la touche « + » jusqu'à ce que « OFF » apparaisse dans la fenêtre de la minuterie.

### (5) Minuterie d'arrêt automatique

La machine s'éteint automatiquement si vous ne l'utilisez pas dans la période définie par ce minuteur.

La minuterie d'arrêt automatique (réglage de l'heure) peut être réglée de 1 à 12 heures.

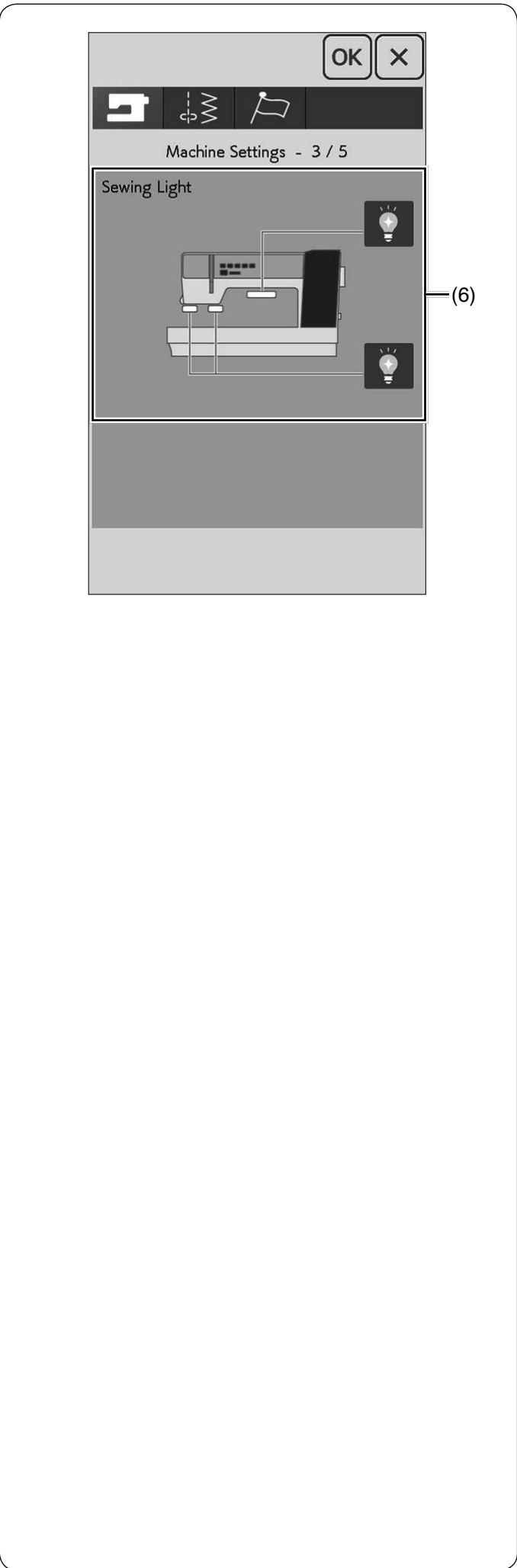
Si vous souhaitez désactiver la minuterie, maintenez la touche « + » jusqu'à ce que « OFF » s'affiche dans la fenêtre de la minuterie.

Pour allumer l'appareil à nouveau, allumez le commutateur d'alimentation.

#### REMARQUE:

La minuterie d'arrêt automatique est disponible dans les pays de l'UE et dans certaines régions qui utilisent des normes de tension de 200 à 240V.

Appuyez sur la touche page suivante pour afficher les réglages suivants.

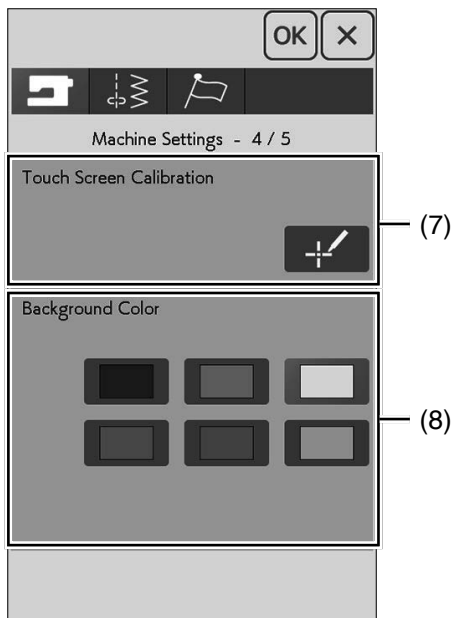


### (6) Éclairage de couture

Les lumières de couture peuvent être allumées ou éteintes individuellement.

Appuyez sur les touches des lumières correspondantes pour allumer ou éteindre les lumières de couture.

Appuyez sur la touche page suivante pour afficher les réglages suivants.



### (7) Étalonnage de l'écran tactile

Vous pouvez étalonner les positions principales de l'écran tactile s'il vous semble que la touche d'écran tactile ne réagit pas correctement.

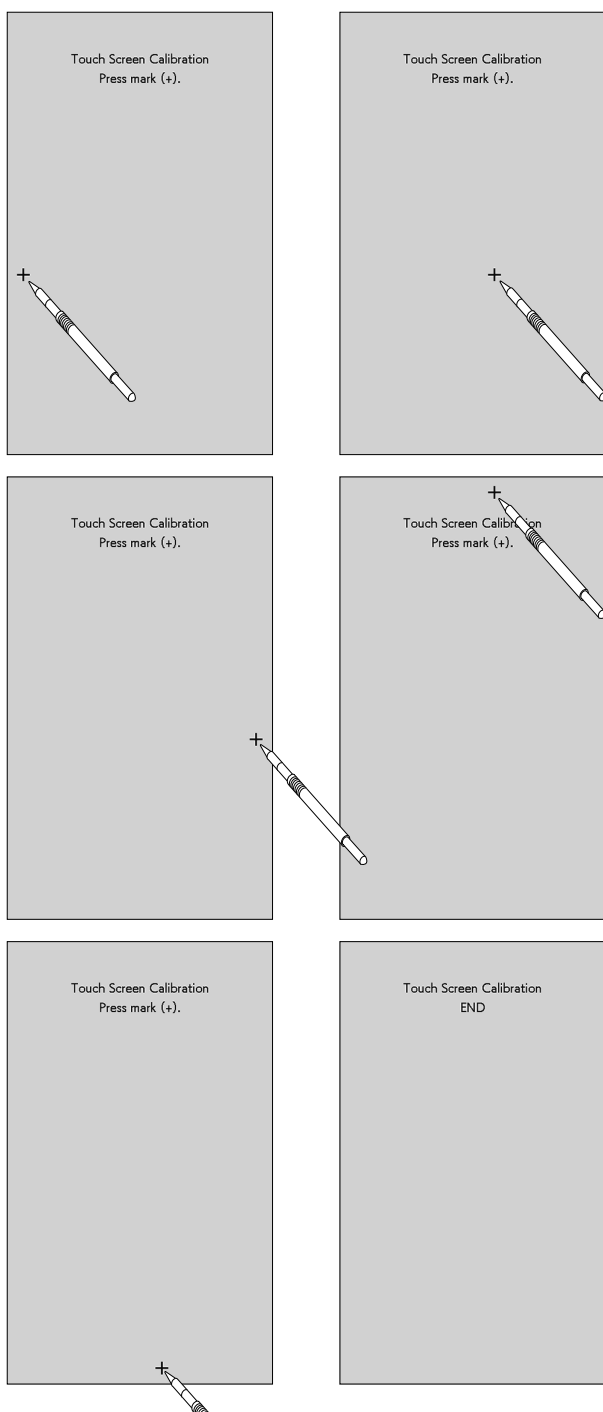
Appuyez sur la touche  pour ouvrir la fenêtre de calibrage.

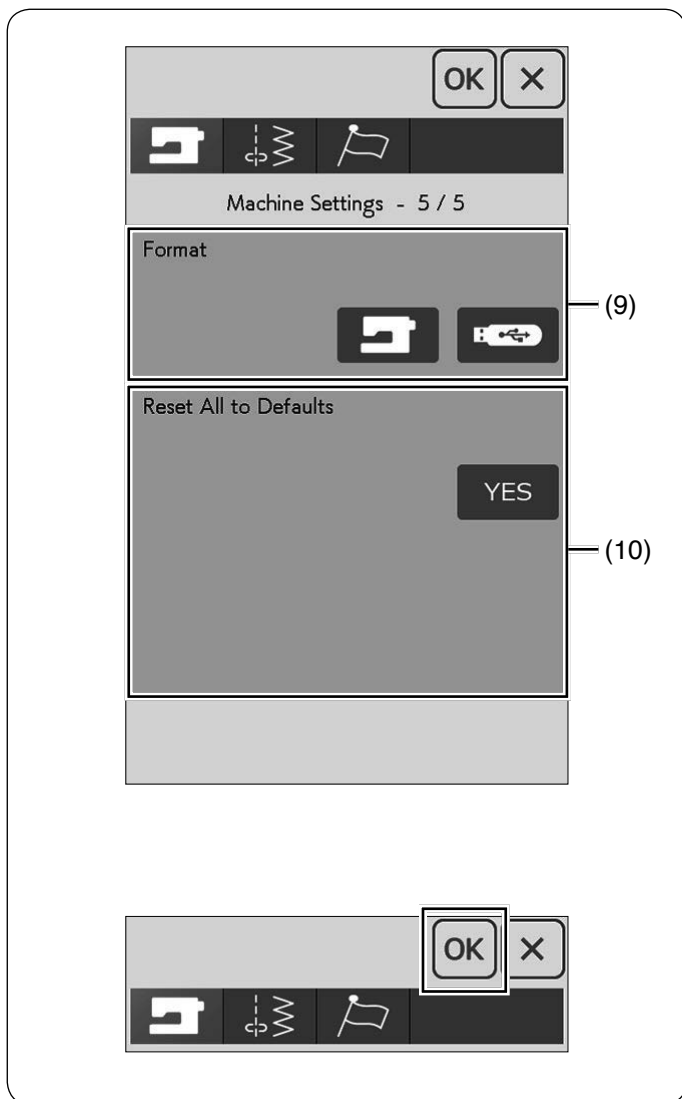
Appuyez sur le signe « + » avec le stylet pour écran tactile lorsque le signe apparaît.

Lorsque vous appuyez sur le dernier signe, l'écran indique « FIN » et la fenêtre de calibrage se ferme.

### (8) Couleur de fond

Vous pouvez choisir parmi les fonds d'écran colorés l'arrière-plan de l'écran tactile visuel en appuyant sur la touche correspondante.





### (9) Formatage de la mémoire

Si la mémoire interne de la machine ou la clé USB ne fonctionne pas à la suite d'un endommagement de la banque de mémoire, il sera nécessaire de les réactiver en les formatant.

Pour formater la mémoire interne de la machine, appuyez sur la touche de la machine et un message de confirmation apparaîtra. Appuyez sur la touche OK pour procéder au formatage.

Pour formater une clé USB, appuyez sur la touche de l'USB et un message de confirmation s'ouvrira. Appuyez sur la touche de l'OK pour procéder au formatage.

#### ⚠ ATTENTION:

Vous ne devez ni couper l'alimentation, ni débrancher la clé USB durant l'affichage d'un message d'avertissement, sous risque d'endommager la banque de mémoire.

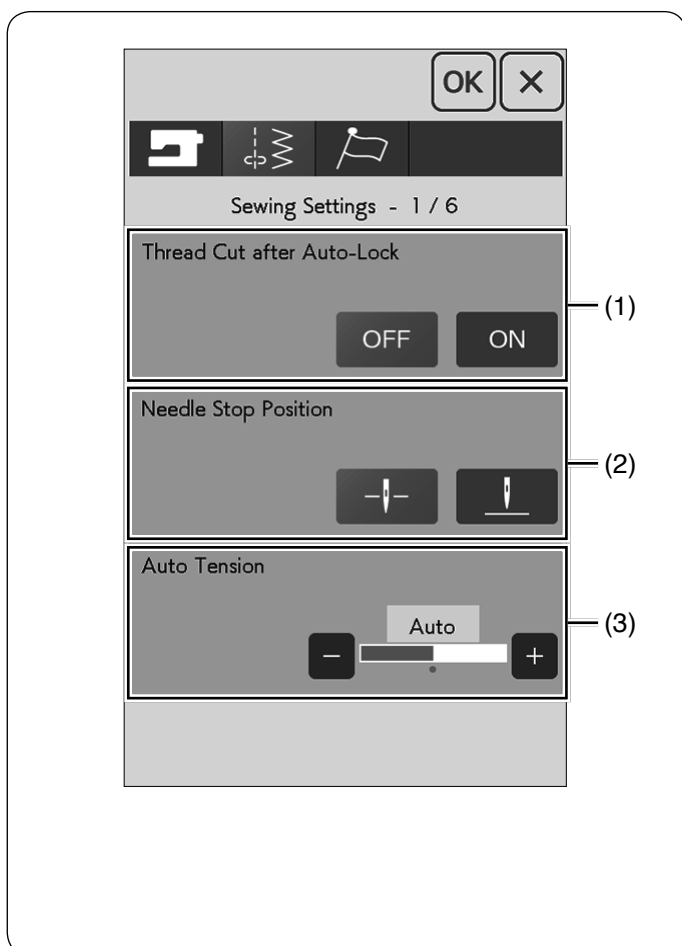
#### REMARQUE:

- Ce modèle prend en charge les formats FAT16 et FAT32 uniquement. Si la clé USB n'est pas lue, vérifiez son format (voir pages 152 à 153).
- N'utilisez pas de lecteur de carte USB ni de concentrateur USB.

### (10) Réinitialisation des réglages par défaut

Appuyez sur la touche YES pour réinitialiser tous les paramètres aux valeurs initiales (configuration usine).

Après avoir personnalisé les réglages, appuyez sur la touche OK pour activer les nouveaux paramètres.



## Réglages de couture

### (1) Coupe-fil après point d'arrêt automatique

La machine coupe automatiquement les fils après avoir cousu des points d'arrêt si cette option est activée.

### (2) Position d'arrêt de l'aiguille

La machine s'arrête toujours avec l'aiguille en position abaissée, sauf lors de la couture de boutonsnières, de points spéciaux, de monogrammes, etc. Cependant vous pouvez modifier la position d'arrêt de l'aiguille en position relevée, en appuyant sur la touche de position haute de l'aiguille.

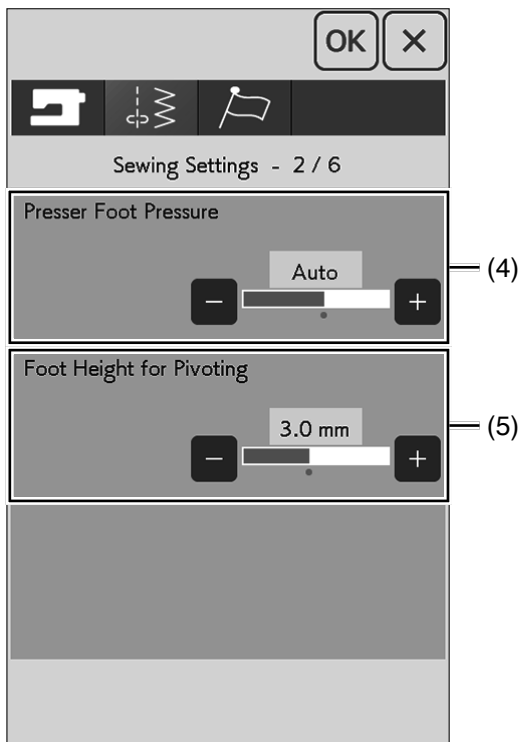
#### REMARQUE:

La machine s'arrête avec l'aiguille en position abaissée si la touche de pied relevé est activée, même si la position d'arrêt de l'aiguille est réglée sur la position haute.

### (3) Tension automatique

Vous pouvez ajuster la tension automatique du fil en appuyant sur la touche « + » ou « - ».

Appuyez sur la touche page suivante pour afficher les réglages suivants.



#### (4) Pression du pied-de-biche

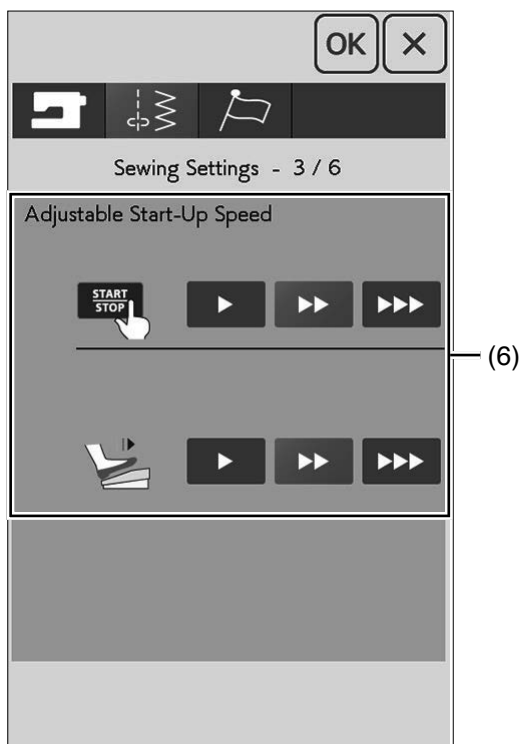
La pression du pied est automatiquement optimisée, mais vous pouvez ajuster la pression du pied manuellement en appuyant sur la touche « + » ou « - ».

#### (5) Hauteur de pied pour pivoter

Lorsque l'option de pied relevé est activée, le pied-de-biche remonte automatiquement lorsque la machine s'arrête.

La hauteur du pied en position relevée peut être ajustée en appuyant sur la touche « + » ou « - » en fonction de l'épaisseur du tissu.

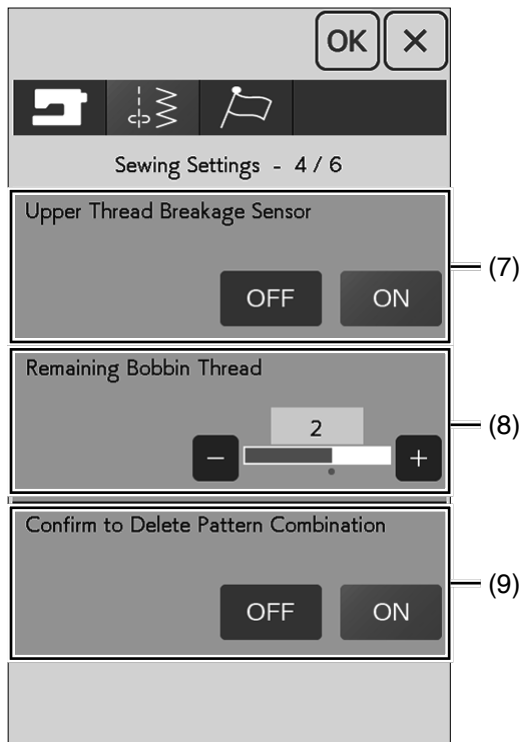
Appuyez sur la touche page suivante pour afficher les réglages suivants.



#### (6) Vitesse de démarrage réglable

La machine commencera à fonctionner lentement et la vitesse de couture augmentera graduellement à sa vitesse maximum. Vous pouvez sélectionner la vitesse de démarrage souhaitée lente, moyenne ou élevée pour régler la vitesse de la touche Start/Stop ou de la pédale individuellement en appuyant sur la touche correspondante.

Appuyez sur la touche page suivante pour afficher les réglages suivants.



### (7) Capteur de rupture de fil supérieur

Si vous souhaitez désactiver la fonction d'arrêt automatique en cas de rupture du fil supérieur (fil d'aiguille), désactivez le détecteur de rupture du fil supérieur.

### (8) Détecteur de fil de canette restant

Réglez le moment pour la notification lorsque le fil de la canette est presque terminé.

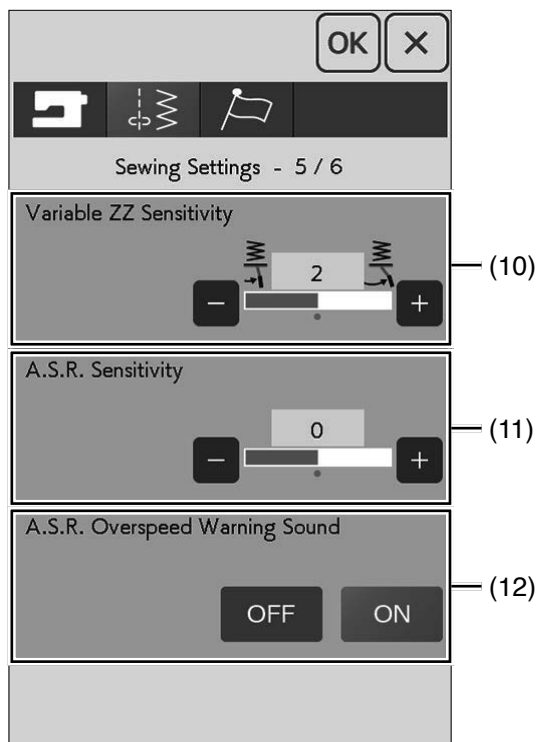
Plus le chiffre est élevé, plus la notification sera avancée, et plus le chiffre est bas, plus la notification interviendra plus tard (lorsqu'il y a une grande quantité de fil de canette restant).

Pour désactiver l'avertissement lors de niveau fil de canette bas, appuyez la touche « - » jusqu'à ce que la fenêtre indique « OFF ».

### (9) Confirmer pour supprimer une combinaison de points

Lorsqu'une combinaison de points est supprimée, un message s'affiche avant de supprimer des motifs. Lorsque "OFF" est sélectionné, le message de confirmation ne s'affichera pas.

Appuyez sur la touche page suivante pour afficher les réglages suivants.



### (10) Sensibilité du zigzag variable

Vous pouvez ajuster le niveau du balancement de l'aiguille par rapport au mouvement de la genouillère pour le zigzag variable dans les applications de couture.

Appuyez sur la touche « + » pour que l'aiguille oscille étroitement lors du déplacement de la genouillère.

Appuyez sur la touche « - » pour que l'aiguille oscille largement lors du déplacement de la genouillère.

### (11) Sensibilité de l'A.S.R.

Vous pouvez régler et enregistrer le paramètre de sensibilité de l'A.S.R.

Appuyez sur la touche « + » pour augmenter la sensibilité du capteur A.S.R.

Exemple: Appuyez sur la touche « + » lorsque la longueur du point est instable ou que la vitesse de couture change trop lentement.

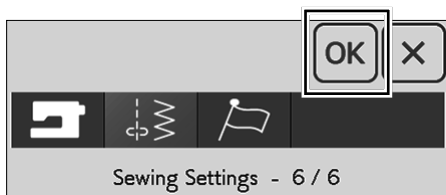
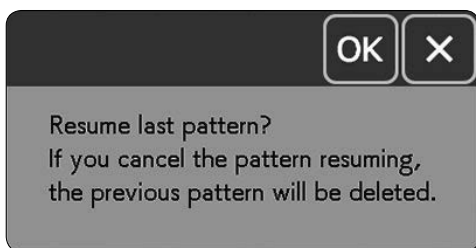
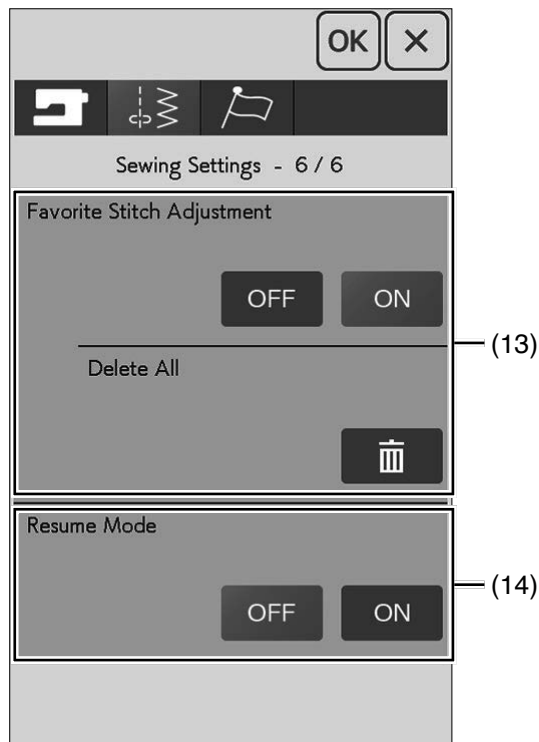
Appuyez sur la touche « - » pour diminuer la sensibilité du capteur A.S.R.

Exemple: Appuyez sur la touche « - » lorsque la vitesse de couture est trop rapide.

### (12) Alerte sonore vitesse A.S.R. dépassée


L'avertisseur sonore retentit lorsque le tissu se déplace plus rapidement que la valeur définie pour la sensibilité de l'A.S.R. Appuyez sur la touche « OFF » pour arrêter le signal sonore.

Appuyez sur la touche page suivante pour afficher les réglages suivants.



### (13) Mémoriser les réglages du point favori

Si vous souhaitez sauvegarder les changements apportés aux réglages manuels des points, activez cette option en appuyant sur la touche « ON ».

Appuyez sur l'icône de suppression  pour effacer le réglage de point manuel.

#### REMARQUE:

Cette option est disponible pour tous les points sauf les monogrammes et les points personnalisés.

### (14) Mode reprise

Si vous souhaitez reprendre le dernier motif cousu avant de couper l'alimentation de la machine, activez cette option.

Lors de la prochaine mise sous tension, le message de confirmation apparaîtra. Appuyez sur la touche OK pour reprendre le dernier motif.

#### REMARQUE:

Les données de reprise seront effacées dans les cas suivants:

- Un point créé est importé avec la touche d'importation.
- Un point créé est supprimé avec la touche supprimer.
- La mémoire interne est formatée.

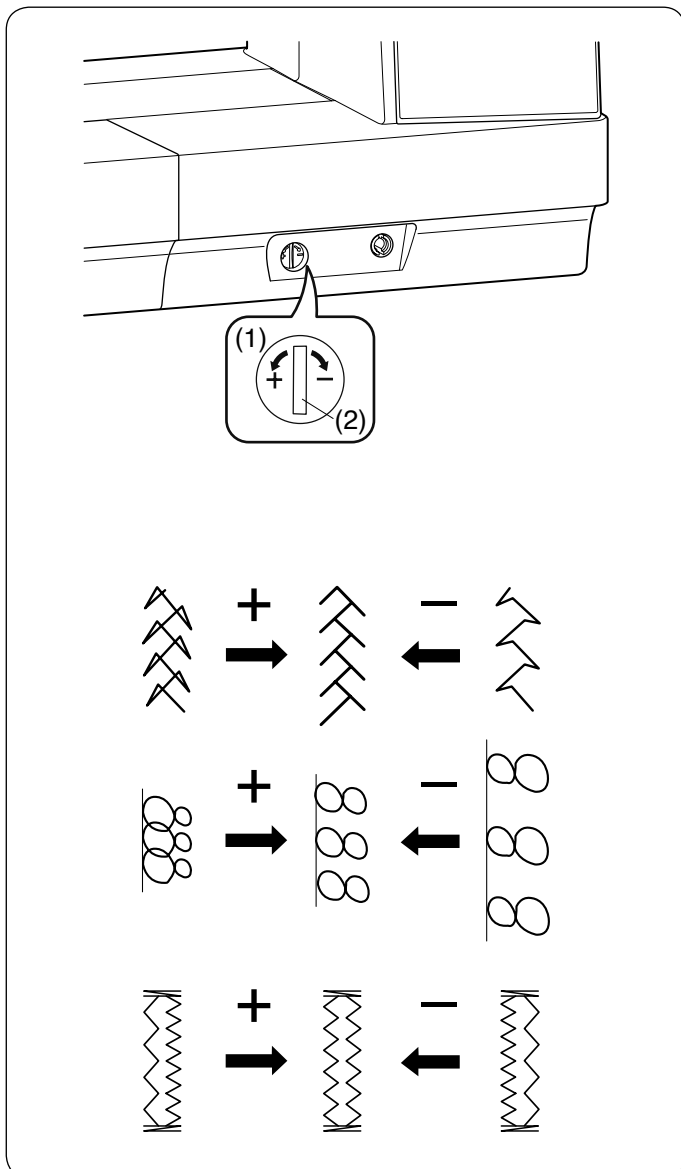
Après avoir personnalisé les réglages, appuyez sur la touche OK pour activer les nouveaux paramètres.



## Réglage de la langue

Sélectionnez la langue voulue et appuyez sur la touche OK.

L'écran tactile affiche les messages dans la langue sélectionnée.



## Corriger des points déformés

Les résultats obtenus avec les points extensibles peuvent varier selon les conditions de couture (vitesse de couture, type de tissu, nombre d'épaisseurs, etc.)

Faites toujours un essai de couture sur un petit morceau de tissu identique à celui que vous souhaitez utiliser.

Si des motifs de point décoratifs, des lettres, des chiffres ou des boutonnières extensibles sont déformés, vous pouvez les corriger grâce à la molette d'équilibrage de l'entraînement.

- (1) Molette d'équilibrage de l'entraînement
- (2) Position neutre

### REMARQUE:

Une fois la couture terminée, réglez la molette d'équilibrage de l'entraînement en position neutre.

### Motif de point décoratif extensible (Q24)

Si le motif est comprimé, tournez la molette dans le sens du « + ».

Si le motif est étiré, tournez la molette dans le sens du « - ».

### Lettres et chiffres

Si le motif est comprimé, tournez la molette dans le sens du « + ».

Si le motif est étiré, tournez la molette dans le sens du « - ».

### Équilibre des points de la boutonnière pour tissus extensibles (B8)

Si le côté droit est plus dense, tournez la molette dans le sens du signe « + ».

Si le côté gauche est plus dense, tournez la molette dans le sens du signe « - ».



## SOINS ET ENTRETIEN

### ⚠ AVERTISSEMENT:

- Éteignez la machine au moyen de l'interrupteur et débranchez-la avant de la nettoyer.
- Ne démontez pas la machine de quelque façon que ce soit hormis celle expliquée dans cette section.

### ⚠ ATTENTION:

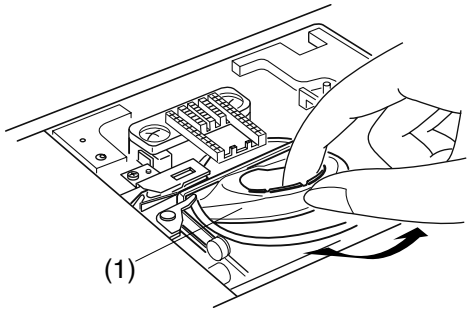
- Ne pas ranger la machine dans un endroit où l'humidité est élevée, près d'un radiateur ou à la lumière directe du soleil. Rangez la machine dans un endroit frais et sec.
- Nettoyez l'extérieur de la machine avec un chiffon doux.
- Ne pas utiliser de solvants chimiques.

### Nettoyage de la région du crochet

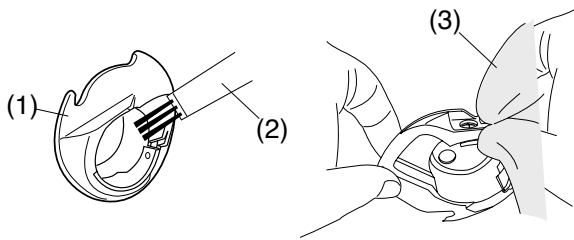
Nettoyez la zone du crochet au moins une fois par mois.

1. Enlevez l'aiguille et le porte-pied (voir page 27 et 29).  
Enlevez la plaque à aiguille (voir page 32).  
Mettez l'interrupteur de la machine sur la position d'arrêt et débranchez la machine.  
Retirez la canette et le porte-canette.  
(1) Porte-canette
2. Nettoyez le porte-canette avec le pinceau de nettoyage.  
Essuyez l'intérieur et l'extérieur du porte-canette avec un chiffon doux.  
(2) Pinceau de nettoyage  
(3) Chiffon doux
3. Nettoyez la griffe d'entraînement et le dispositif du coupe-fil automatique avec le pinceau de nettoyage.  
(4) Griffe d'entraînement  
(5) Dispositif du coupe-fil automatique
4. Nettoyez le crochet avec un chiffon doux.  
(6) Chiffon doux
5. Insérez le porte-canette de façon à ce que le bouton se trouve près de la butée dans le logement du crochet.  
Remettez en place la plaque à aiguille, le pied-de-biche et l'aiguille. Insérez la canette.  
(7) Bouton  
(8) Butée

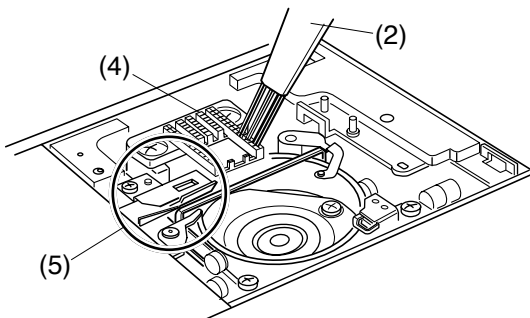
1.



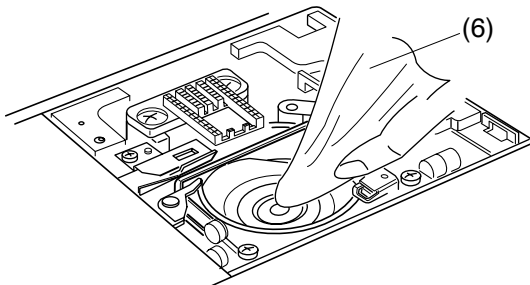
2.



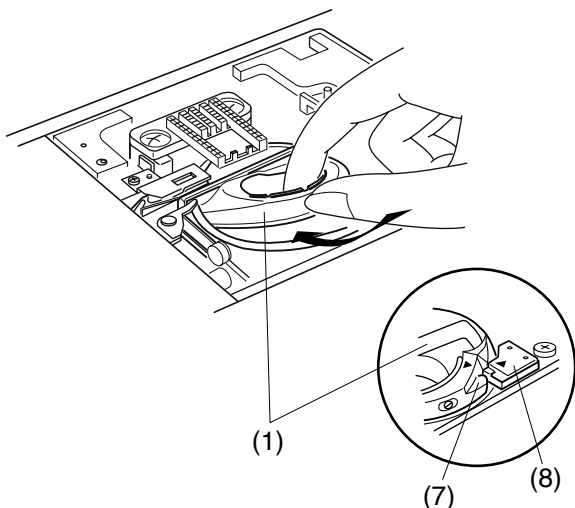
3.



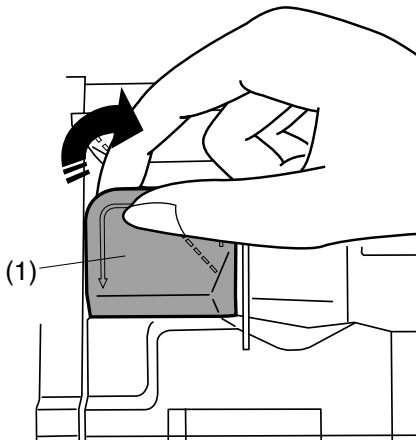
4.



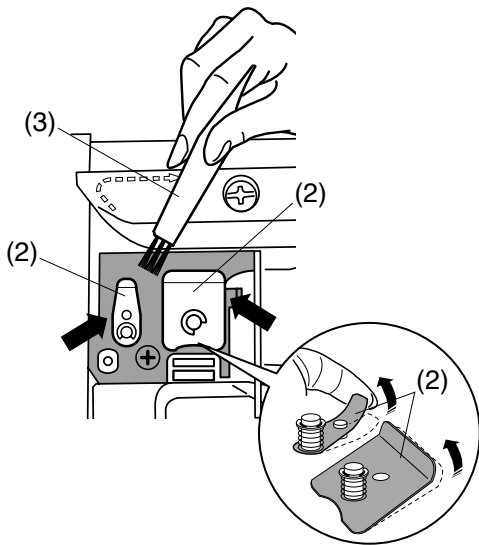
5.



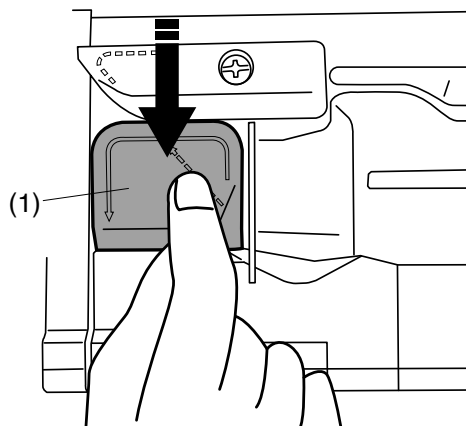
1.



2.



3.



## Nettoyage de l'intérieur du guide-fil

Nettoyez l'intérieur de la plaque du guide-fil située sous le couvercle supérieur au moins une fois par mois.

1. Retirez le fil d'aiguille et retirez la plaque du guide-fil en tirant dessus.

(1) Plaque du guide-fil

2. Nettoyez la zone située autour et sous la lame de pré-tension à l'aide du pinceau de nettoyage.

(2) lame de pré-tension

(3) Pinceau de nettoyage

### REMARQUE:

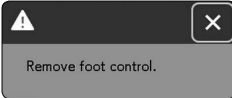

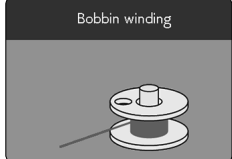
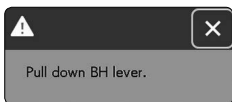
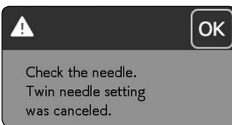
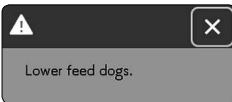
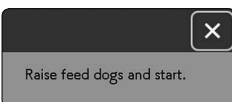
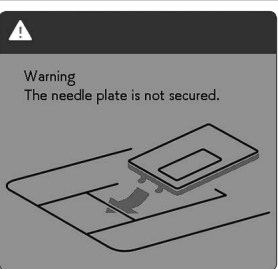
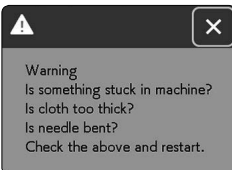
Tenez doucement la pointe de la lame de pré-tension et retirez la poussière.

3. Positionnez la plaque du guide-fil sur la machine. Poussez la plaque du guide-fil vers le bas afin qu'elle s'enclenche dans son emplacement.

(1) Plaque du guide-fil

## Problèmes et messages d'alerte

Si une alarme sonore retentit et un message d'avertissement s'affiche sur l'écran tactile, suivez les conseils ci-dessous.

Témoin d'avertissement	Cause	Essayez ceci
	La touche Start/Stop est enclenchée avec la pédale connectée.	Déconnectez la pédale.
	La pédale est en panne.	Contactez le centre de service ou le magasin dans lequel la machine a été achetée.
	L'axe du bobineur se déplace vers la droite.	Déplacez l'axe du bobineur vers la gauche pour piquer (voir page 21).
	La machine s'arrête si la boutonnière est cousue sans que le levier de boutonnière ne soit abaissé.	Abaissez le levier de la boutonnière et redémarrez la machine (voir pages 57 à 59).
	L'aiguille double est enfoncée lorsque la clé de signature de l'aiguille jumelée s'affiche sur l'écran tactile.	Remplacez l'aiguille jumelée avec une aiguille simple et appuyez sur la touche OK (voir page 27).
	Un point nécessitant l'abaissement des griffes d'entraînement est sélectionné.	Abaissez la griffe d'entraînement (voir page 33).
	La machine est démarrée avec la griffe d'entraînement abaissée.	Lever la griffe d'entraînement, à moins de vouloir coudre avec la griffe d'entraînement abaissée (voir page 33).
	La plaque à aiguille est retirée.	Remettez la plaque à aiguille (voir page 32). Vérifiez si la plaque à aiguille est correctement fixée.
	La machine s'arrête en raison d'une surcharge.	Attendez au moins 15 secondes avant de redémarrer. Retirez les fils emmêlés autour du levier compensateur, de la navette du crochet et du mécanisme du coupe-fil automatique.

## Dépannage

État	Cause	Référence
Le fil d'aiguille se casse.	<ol style="list-style-type: none"> <li>1. Le fil de l'aiguille ne s'enfile pas correctement.</li> <li>2. La tension du fil de l'aiguille est trop serrée.</li> <li>3. L'aiguille est tordue ou émoussée.</li> <li>4. L'aiguille n'est pas correctement insérée.</li> <li>5. Le fil de l'aiguille n'est pas positionné sous le pied-de-biche lorsque vous commencez à coudre.</li> <li>6. Le tissu est déplacé trop rapidement lorsque vous cousez du matelassage en piqué libre.</li> <li>7. Le fil est emmêlé autour de la bobine.</li> </ol>	<p>Pages 23-24 Page 51 Changez l'aiguille. Page 27 Page 41</p> <p>Page 126</p> <p>Utilisez le porte-bobine.</p>
Le fil de bobine se casse.	<ol style="list-style-type: none"> <li>1. Le fil de la canette ne s'enfile pas correctement dans le porte-canette.</li> <li>2. Des poussières se sont accumulées dans le porte-canette.</li> <li>3. La canette est endommagée et ne tourne pas bien.</li> </ol>	<p>Page 22 Page 147 Changez la canette.</p>
L'aiguille se rompt.	<ol style="list-style-type: none"> <li>1. L'aiguille n'est pas correctement insérée.</li> <li>2. L'aiguille est tordue</li> <li>3. La vis du pince-aiguille est desserrée.</li> <li>4. L'aiguille est trop fine pour le tissu que vous utilisez.</li> <li>5. Vous utilisez un pied-de-biche qui n'est pas approprié.</li> <li>6. Vous avez tiré le tissu vers vous en faisant du matelassage en piqué libre avec le pied à fourche ouverte QO pour le quilting en piqué libre.</li> </ol>	<p>Page 27 Changez l'aiguille. Page 27 Page 27 Page 27 Utilisez le pied approprié. Page 126</p>
Points sautés	<ol style="list-style-type: none"> <li>1. L'aiguille est mal introduite, tordue ou émoussée.</li> <li>2. L'aiguille et/ou les fils ne conviennent pas pour l'ouvrage en cours.</li> <li>3. Une aiguille à pointe bleue n'est pas utilisée pour coudre les tissus extensibles, les tissus très fins et synthétiques.</li> <li>4. Le fil de l'aiguille ne s'enfile pas correctement.</li> <li>5. Vous utilisez une aiguille de mauvaise qualité.</li> <li>6. Une aiguille à pointe mauve n'est pas utilisée ici pour coudre des tissus épais, des denims (jeans) et à travers l'ourlet.</li> </ol>	<p>Page 27 Page 27</p> <p>Page 27</p> <p>Pages 23-24 Changez l'aiguille. Page 27</p>
Fronces.	<ol style="list-style-type: none"> <li>1. Le fil d'aiguille est trop tendu.</li> <li>2. Le fil d'aiguille n'est pas bien enfilé.</li> <li>3. L'aiguille est trop large pour le tissu que vous utilisez.</li> <li>4. La longueur du point est trop longue pour le tissu.</li> <li>5. La pression du pied n'est pas correctement ajustée.</li> <li>6. Vous n'utilisez pas de stabilisateur pour coudre des tissus très fins.</li> </ol>	<p>Page 51 Pages 23-24 Page 27 Raccourcissez le point. Page 52 Appliquez un stabilisateur.</p>
Le tissu n'avance pas régulièrement.	<ol style="list-style-type: none"> <li>1. La griffe d'entraînement est remplie de poussières.</li> <li>2. Les points sont trop fins.</li> <li>3. La griffe d'entraînement n'est pas relevée après une couture avec griffe d'entraînement baissée.</li> </ol>	<p>Page 147 Allongez le point. Page 33</p>
Boucles sur les coutures.	<ol style="list-style-type: none"> <li>1. La tension du fil de l'aiguille est trop lâche.</li> <li>2. L'aiguille est trop épaisse ou trop fine pour le tissu.</li> </ol>	<p>Page 51 Page 27</p>
La machine ne fonctionne pas.	<ol style="list-style-type: none"> <li>1. La machine n'est pas branchée.</li> <li>2. Le fil s'est pris dans le crochet.</li> <li>3. La touche Start/Stop est utilisée alors que la pédale est branchée.</li> </ol>	<p>Pages 12-13 Page 147 Page 13</p>
La boutonnière n'est pas bien cousue.	<ol style="list-style-type: none"> <li>1. La densité du point ne convient pas pour le tissu que l'on coud.</li> <li>2. Vous n'avez pas utilisé d'entoilage pour un tissu extensible ou synthétique.</li> <li>3. Le levier de la boutonnière n'est pas abaissé.</li> </ol>	<p>Page 60</p> <p>Appliquez un entoilage. Page 58</p>
La machine fait du bruit.	<ol style="list-style-type: none"> <li>1. Le fil a été pris dans le crochet</li> <li>2. Des poussières se sont accumulées dans le crochet ou le porte-canette.</li> </ol>	<p>Page 147 Page 147</p>
Dysfonctionnement du coupe-fil automatique.	<ol style="list-style-type: none"> <li>1. Le fil est trop épais pour le coupe-fil automatique.</li> <li>2. Des fils ont été pris dans le mécanisme du coupe-fil.</li> </ol>	<p>Page 16 Page 147</p>

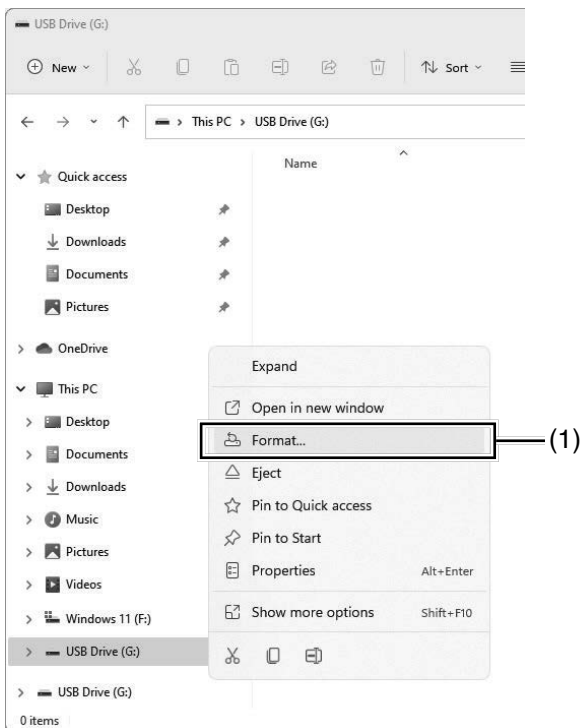
## Dépannage

État	Cause	Référence
Les touches de sélection des motifs sont grisées.	<ol style="list-style-type: none"> <li>1. La plaque à aiguille pour point droit est fixée sur la machine.</li> <li>2. La touche double entraînement est activée.</li> <li>3. La touche de mode flottant est activée.</li> <li>4. La touche aiguille-double est activée.</li> <li>5. La touche A.S.R. est activée.</li> </ol>	Page 32 Pages 43-44 Page 46 Pages 82-83 Page 127
La touche sur l'écran tactile ne fonctionne pas.	<ol style="list-style-type: none"> <li>1. La position de la touche n'est pas alignée.</li> </ol>	Page 141
La vitesse de couture n'augmente pas et le signal sonore retentit lors de l'utilisation du porte-pied de l'A.S.R.	<ol style="list-style-type: none"> <li>1. Le curseur de réglage de la vitesse est en position lente (côté gauche).</li> </ol>	Déplacez le curseur de réglage de la vitesse vers la droite (vitesse de couture maximale).
L'affichage de l'écran tactile n'est pas clair.	<ol style="list-style-type: none"> <li>1. La luminosité de l'écran n'est pas réglée correctement.</li> </ol>	Page 139
Le fil de l'aiguille transparaît sur l'envers du tissu lorsque la valeur de la largeur du point est supérieure à « 7,0 ».	<ol style="list-style-type: none"> <li>1. La tension du fil n'est pas équilibrée.</li> </ol>	Page 51
La clé USB n'est pas lue.	<ol style="list-style-type: none"> <li>1. Le paramètre de formatage de la clé USB n'est pas correct.</li> <li>2. La clé USB fonctionne mal.</li> </ol>	Pages 152-153 Remplacez la clé USB.

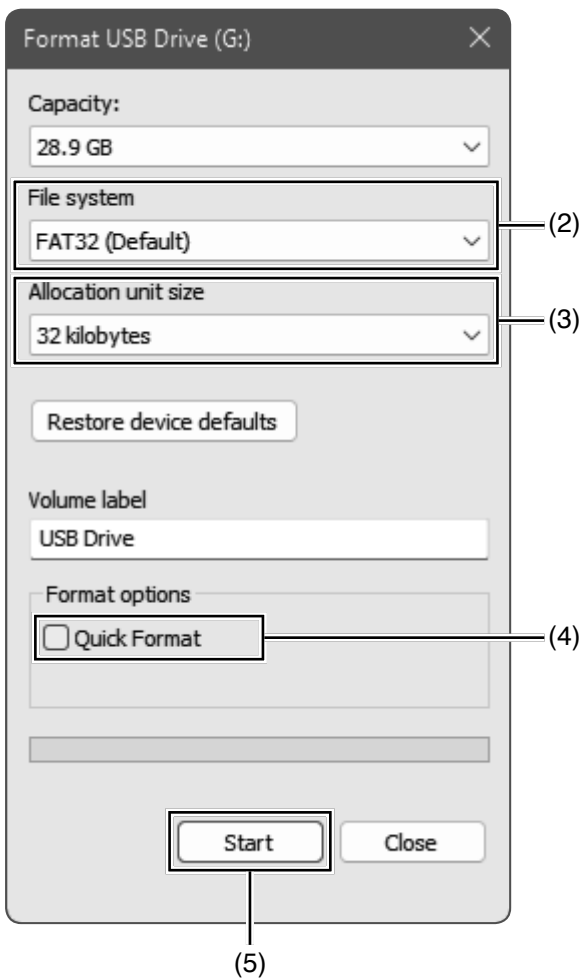
Il n'est pas anormal d'entendre un faible bourdonnement émis par les moteurs internes.

L'écran tactile de visualisation et la zone des touches de fonction peuvent devenir chauds après plusieurs heures d'utilisation continue.

1.



2. 3. 4.



## Formatage des clés USB

### REMARQUE:

Le formatage de la clé USB doit être effectué sur un ordinateur personnel utilisant Microsoft Windows\*.

Pour les utilisateurs de Windows 11 et 10, des exemples de captures d'écran utilisant Windows 11 sont affichés.

1. Utilisez l'Explorateur de fichiers, cliquez avec le bouton droit sur la clé USB. Cliquez sur formater.  
(1) Formater

2. La boîte de dialogue formater s'affiche. Sélectionnez FAT16 ou FAT 32 dans le système de fichiers.  
(2) Système de fichiers

### REMARQUE:

Si FAT16 ou FAT32 ne peuvent pas être sélectionnés, utilisez un autre PC. N'utilisez pas Windows 8.1 pour le formatage. Ou utilisez d'autres clés USB compatibles avec Microsoft Windows.

3. Pour la taille de l'unité d'allocation, sélectionnez une taille de 32 kilo-octets (kilobytes) ou moins.  
(3) Taille de l'unité d'allocation

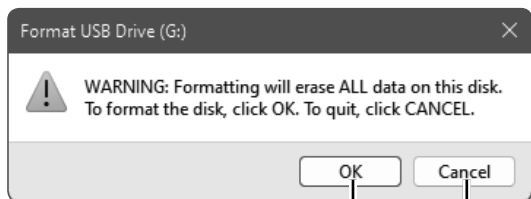
### REMARQUE:

Ne cochez pas le formatage rapide.  
(4) Formatage rapide

4. Cliquez sur la touche démarrage.  
(5) Touche de démarrage

\* Windows est une marque déposée de Microsoft Corporation.

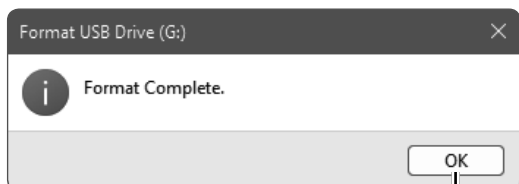
5.



(7)

(6)

6.



(8)

5. Après avoir cliqué sur la touche de démarrage, le message de confirmation s'affiche.

**REMARQUE:**

S'il reste des données importantes sur la clé USB, cliquez sur la touche d'annulation.

Après avoir enregistré les données ailleurs, recommencez le processus à partir de 1.

(6) Touche d'annulation

Cliquez sur la touche OK pour commencer le formatage.

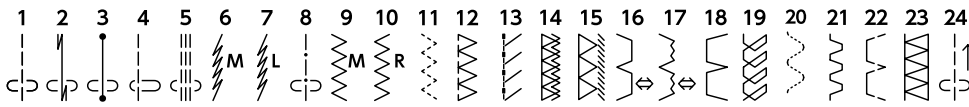
(7) Touche OK

6. Un message s'affichera une fois le formatage terminé. Cliquez sur la touche OK.

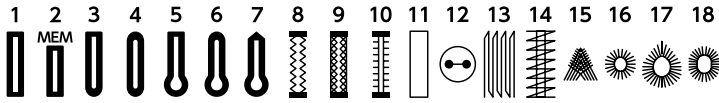
(8) Touche OK

## Tableau des points

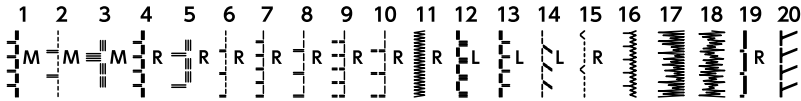
### Utilitaires (U)



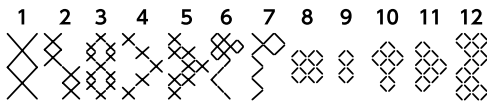
### Boutonnères (B)



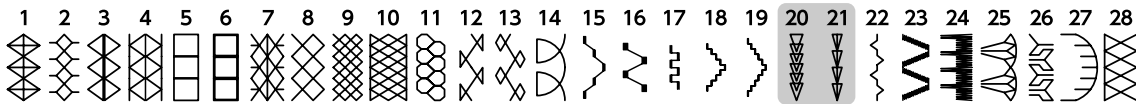
### Appliqué (A)



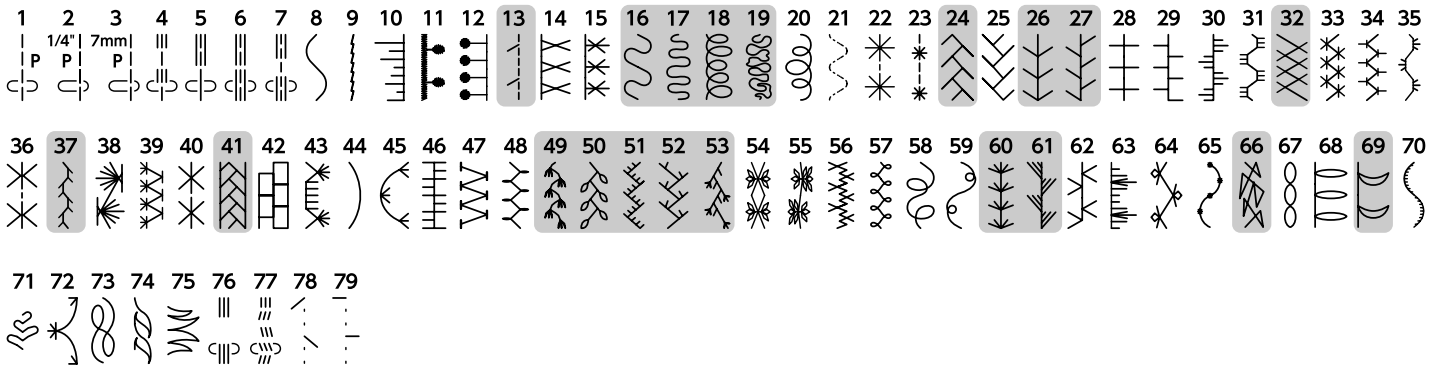
### Point de croix (C)



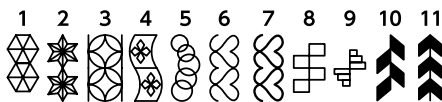
### Romantique (H)



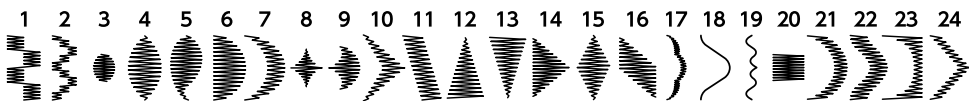
### Point de matelassage (Q)



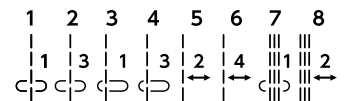
### Style quilt (QS)



### Satin (S)



### Points de raccord (BR)

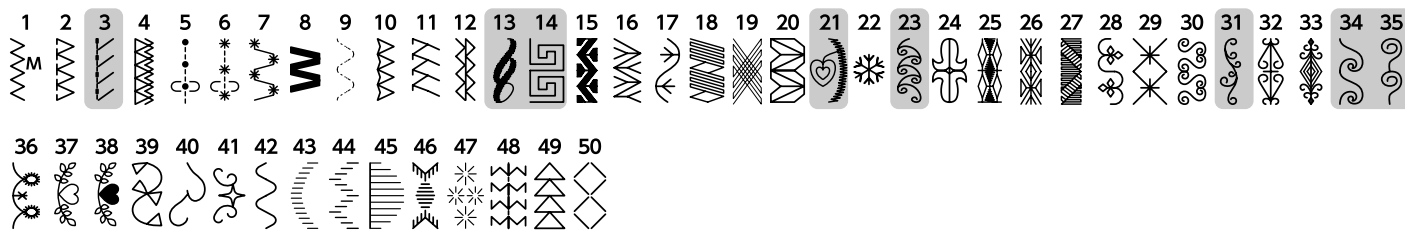


\* Les motifs indiqués en gris peuvent être inversés verticalement (Image miroir horizontale).

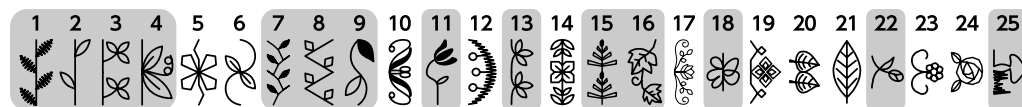


## Tableau des points

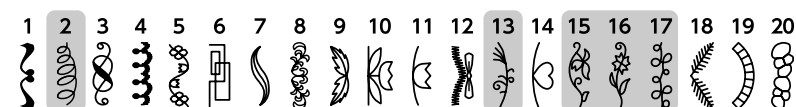
### Fantaisie (D)



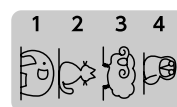
### Botanique (BO)



### Points allongés (L)



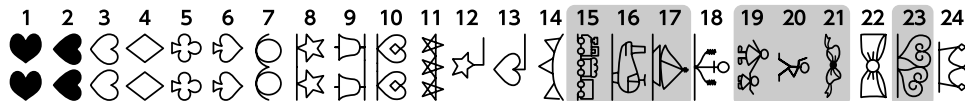
### Animaux (AN)



### Vie quotidienne (LS)



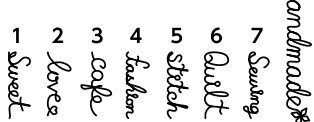
### Enfants (K)



### Saisons (SE)



### Mots (W):

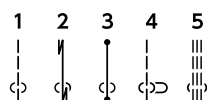


### Mirage (M)



### Points pour la plaque à aiguille pour point droit

#### Utilitaires (U)

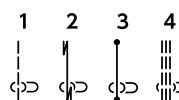


#### Quilting/Matelassage (Q)



### Points pour la plaque à aiguille de qualité professionnelle.

#### Utilitaires (U)



#### Quilting/Matelassage (Q)



\* Les motifs indiqués en gris peuvent être inversés verticalement (Image miroir horizontale).

Tableau des points (monogrammes)

Block

A	B	C	D	E	F	G	H	I	J	K	L	M	N				
O	P	Q	R	S	T	U	V	W	X	Y	Z	.	□	□	□		
a	b	c	d	e	f	g	h	i	j	k	l	m	n				
o	p	q	r	s	t	u	v	w	x	y	z	.	□	□	□		
1	2	3	4	5	6	7	8	9	0	&	-	\$	@	.	•	,	:
?	¿	!	¡	‘	’	<	>	(	)	-	+	=	/	//	%	~	:
À	Á	Â	Ã	Ä	Å	Æ	Ç	È	É	Ê	Ë	Ì	Í	Î	Ï	Ñ	
Ò	Ó	Ô	Õ	Ö	Ø	Ù	Ú	Û	Ü	ß	À	Ć	Č	Ę	Ğ	İ	ı
Ł	Ń	Ň	Œ	Ś	Ş	Š	Ý	Ž	Ż								
à	á	â	ã	ä	å	æ	ç	è	é	ê	ë	ì	í	î	ï	ñ	
ò	ó	ô	õ	ö	ø	ù	ú	û	ü	ß	à	ć	č	ę	ğ	ı	ij
ł	ń	ň	œ	ś	ş	š	ý	ž	ż								

Script

Œ	Ɔ	Ɔ	Ɔ	Ɔ	Ɔ	Ɔ	Ɔ	Ɔ	Ɔ	Ɔ	Ɔ	Ɔ	Ɔ	Ɔ			
Q	P	Q	R	S	T	U	V	W	X	Y	Z	.	□	□	□		
a	b	c	d	e	f	g	h	i	j	k	l	m	n				
o	p	q	r	s	t	u	v	w	x	y	z	.	□	□	□		
1	2	3	4	5	6	7	8	9	0	&	-	\$	@	.	•	,	:
?	¿	!	¡	‘	’	<	>	(	)	-	+	=	/	//	%	~	:
À	Á	Â	Ã	Ä	Å	Æ	Ç	È	É	Ê	Ë	Ì	Í	Î	Ï	Ñ	
Ò	Ó	Ô	Õ	Ö	Ø	Ù	Ú	Û	Ü	ß	À	Ć	Č	Ę	Ğ	İ	ı
Ł	Ń	Ň	Œ	Ś	Ş	Š	Ý	Ž	Ż								
à	á	â	ã	ä	å	æ	ç	è	é	ê	ë	ì	í	î	ï	ñ	
ò	ó	ô	õ	ö	ø	ù	ú	û	ü	ß	à	ć	č	ę	ğ	ı	ij
ł	ń	ň	œ	ś	ş	š	ý	ž	ż								

Tableau des points (monogrammes)

Broadway

**A B C D E F G H I J K L M N**  
**O P Q R S T U V W X Y Z . □ □ □**  
**a b c d e f g h i j k l m n**  
**o p q r s t u v w x y z . □ □ □**  
**1 2 3 4 5 6 7 8 9 0 & \_ \$ @ . ' ,**  
**? ; ! ; ' ' < > ( ) - + = / // % ~ :**  
**À Á Â Ã Ä Å Æ Ç È É Ê Ë Ì Í Î Ï Ñ**  
**Ò Ó Ô Õ Ö Ø Ù Ú Û Ü Þ À Á Ć Ĉ Ę Ğ Ĩ Ĵ**  
**Ł Ń Ņ Œ Š Ś Ÿ Ž ž Ž**  
**à á â ã ä å æ ç è é ê ë ì í î ï ñ**  
**ò ó ô õ ö ø ù ú û ü Þ à á ć ĉ ħ ğ ĩ ĵ**  
**ł ń ń œ ś ś ś Ÿ ź ź ź**

Block (9 mm)

**A B C D E F G H I J K L M N**  
**O P Q R S T U V W X Y Z . □ □ □**  
**1 2 3 4 5 6 7 8 9 0 & \_ \$ @ . ' ,**  
**? ; ! ; ' ' < > ( ) - + = / // % ~ :**

Caractères cyrilliques

**А Б В Г Г Д Ѓ Ђ Е Ё Ё Ж З С**  
**И І Ї Й Й Ј К Л Љ М Н Њ . □ □ □**  
**О Ө П Р С Т Ћ У Ў Ф Х Ц Ч Ц**  
**Ш Щ Ъ Ы Ь Э Ю Я . □ □ □**  
**а б в г г д ѓ ђ е е ё ж з с**  
**и і і й й ј к л љ м н њ . □ □ □**  
**о ө п р с т ћ у ў ф х ц ч ц**  
**ш щ ѡ ѣ ѥ э ю я . □ □ □**  
**1 2 3 4 5 6 7 8 9 0 & \_ \$ @ . ' ,**  
**? ; ! ; ' ' < > ( ) - + = / // % ~ :**

## Tableau des points (monogrammes)

### Caractères Mincho (9 mm)

あ い う え お か き く け こ さ し す せ そ  
 た ち つ て と な に ぬ ね の は ひ ふ へ ほ  
 ま み む め も や ゆ よ □ □ ら り る れ ろ  
 わ を ん 、 。 あ い う え お っ や ゆ よ ー  
 が ぎ ぐ げ ご ざ じ ず ぜ ぞ だ ぢ づ ぞ  
 ば び ぶ べ ぼ ぱ ぴ ぷ ぺ ぽ づ  
 ア イ ウ エ オ カ キ ク ケ コ サ シ ス セ ソ  
 タ チ ツ テ ト ナ ニ ヌ ネ ノ ハ ヒ フ ヘ ホ  
 マ ミ ム メ モ ヤ ユ ヨ □ □ ラ リ ル レ ロ  
 ワ ヲ ン 、 。 ア イ ウ エ オ ッ ヤ ユ ヨ ー  
 ガ ギ グ ゲ ゴ ザ ジ ズ ゼ ゾ ダ チ ヅ デ ド  
 バ ビ ブ ベ ボ パ ピ プ ペ ポ ヴ

### Caractères Marumoji (9 mm)

あ い う え お か き く け こ さ し す せ そ  
 た ち つ て と な に ぬ ね の は ひ ふ へ ほ  
 ま み む め も や ゆ よ □ □ ら り る れ ろ  
 わ を ん 、 。 あ い う え お っ や ゆ よ ー  
 が ぎ ぐ げ ご ざ じ ず ぜ ぞ だ ぢ づ ぞ  
 ば び ぶ べ ぼ ぱ ぴ ぷ ぺ ぽ づ  
 ア イ ウ エ オ カ キ ク ケ コ サ シ ス セ ソ  
 タ チ ツ テ ト ナ ニ ヌ ネ ノ ハ ヒ フ ヘ ホ  
 マ ミ ム メ モ ヤ ユ ヨ □ □ ラ リ ル レ ロ  
 ワ ヲ ン 、 。 ア イ ウ エ オ ッ ヤ ユ ヨ ー  
 ガ ギ グ ゲ ゴ ザ ジ ズ ゼ ゾ ダ チ ヅ デ ド  
 バ ビ ブ ベ ボ パ ピ プ ペ ポ ヴ

### Symboles

+ ✦ ♥ ◇ ♣ ♠ ☩ ☆ ☆ 🔔 🔔 ○ 🌻 🌿 🌻  
 # ♭ ♪ ♫ 🎵 🎶 \* 🌸 🌸 🌸 .

**Fournisseur:** Elna International Corp. SA  
**Adresse:** Rue de Veyrot 14 - 1217 Meyrin - Suisse

