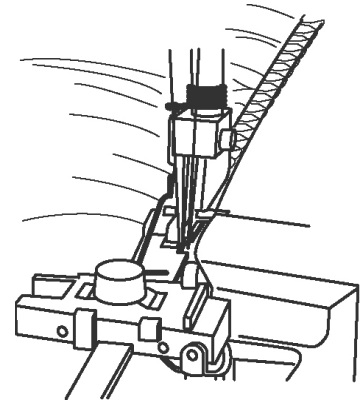

ELASTIC GATHERING ATTACHMENT
FRONCEUR ELASTIQUE POUR SURJETEUSES
GUMMIBANDKRÄUSLER
FRUNCIDOR ELASTICO

Use this accessory for attaching narrow elastic tape to lingerie, knit or woven fabrics. The holding plate ensures that the tape is in the correct position, while thumb screw adjustments alter the amount of gather to suit your requirements.



For your safety, turn off the power switch before changing any attachments.

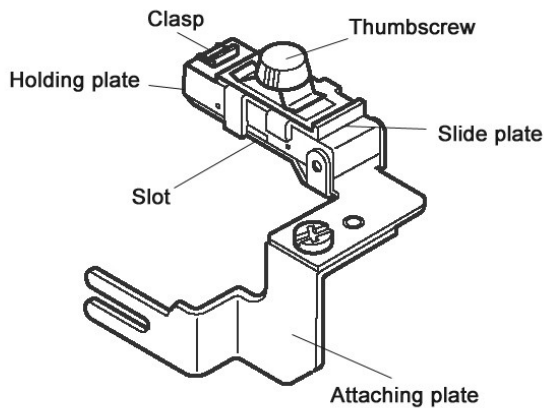
Machine setting:

Set the machine for ordinary 2-needle 4-thread serging.
 (Refer to the machine instruction book.)

Thread tensions

Left needle	Right needle	Upper looper	Lower looper
3	3	3	3

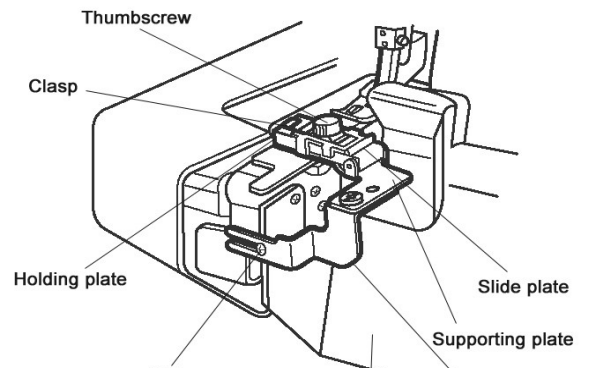
Stitch length: 4 – 5
 Differential feed dial: 1.0
 Upper Knife: Activated
 Needle plate setting knob: S



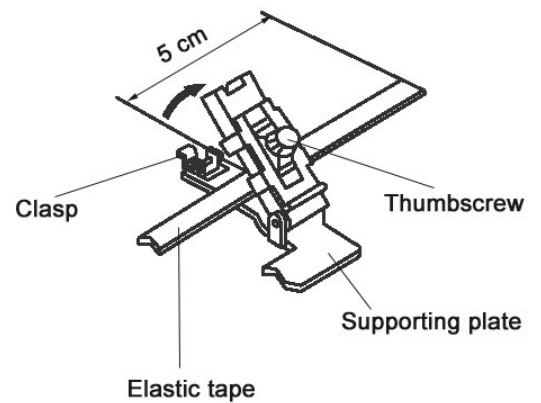
To set elastic gathering attachment and elastic tape:

You can use elastic tape of 3,5 – 8 mm width

1. Open the side cover and loosen the attaching screw.
2. Put the attaching plate on the attaching screw. (Match the line on the supporting plate to the line on the needle plate.)
3. Tighten the attaching screw.



4. Put the elastic tape on the supporting plate. (Match the right edge of the tape to the line on the supporting plate.) Pull about 5 cm of tape.
5. Close the holding plate and secure the end with the clasp. Adjust the slide plate according to the width of elastic tape.
6. Make sure the tape is not cut by the upper knife. Close the side cover.



NOTE:

When the elastic gathering attachment is attached to the machine, the looper cover cannot be opened. To open the looper cover, remove the attachment.

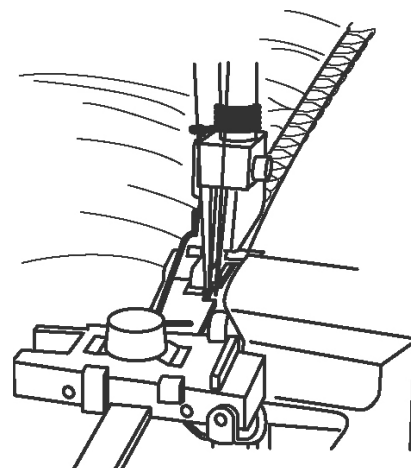
Sewing:

1. Place the fabric under the elastic tape and place them under the presser foot.
2. Sew the fabric and the elastic tape together. For best results, adjust the amount of gather by turning the thumbscrew.
 - clockwise to increase gather
 - counter clockwise to decrease gather

ELASTIC GATHERING ATTACHMENT
FRONCEUR ELASTIQUE POUR SURJETEUSES
GUMMIBANDKRÄUSLER
FRUNCIDOR ELASTICO

Utilisez cet accessoire pour fixer des bandes d'élastique étroites sur de la lingerie, des tissus tricotés ou tissés.

Le clapet de maintien assure que le ruban élastique reste bien placé tandis que la vis de réglage ajuste la rétention de l'élastique pour répondre à des exigences de fronces plus ou moins marquées.



Pour votre sécurité, assurez-vous toujours que l'interrupteur de la machine soit placé sur la position « off » avant le changement de n'importe quel pied ou accessoire.

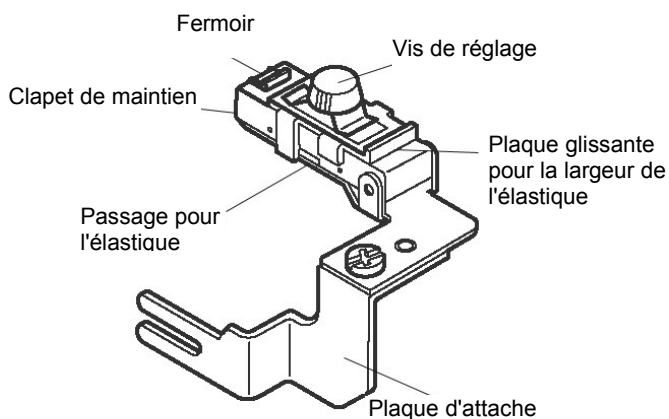
Préparation de la machine:

Réglez la machine sur le point safety 2-aiguilles 4-fils. (Référez-vous au manuel d'instructions de la machine).

Tensions des fils:

Aiguille gauche	Aiguille droite	Boucleur supérieur	Boucleur inférieur
3	3	3	3

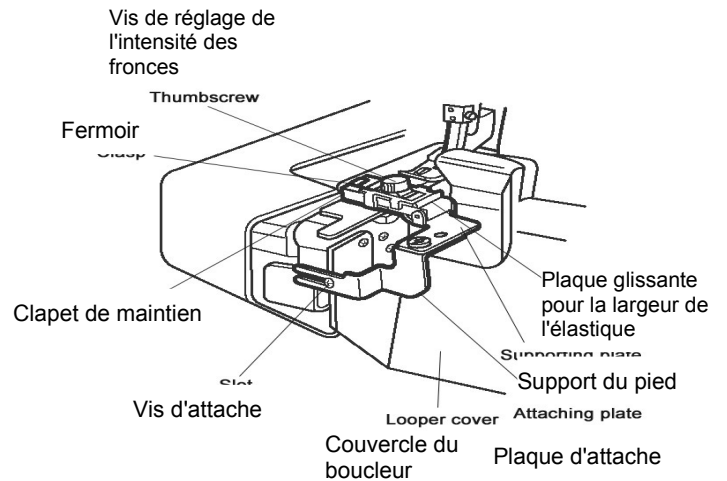
Longueur de point: 4-5
Entraînement différentiel: 1.0
Couteau supérieur: **Activé**
Bouton de réglage de la plaque d'aiguille: **S**



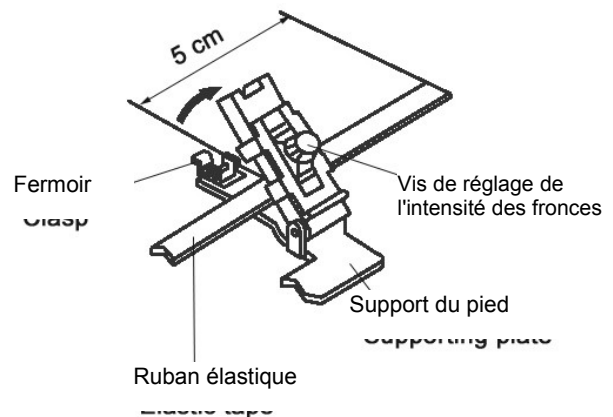
Pour fixer le ruban élastique et régler le niveau d'intensité des fronces:

Vous pouvez utiliser de l'élastique de 3,5 à 8 millimètres de large.

1. Ouvrez le couvercle latéral et dévisser la vis d'attache.
2. Placez la plaque d'attache au niveau de la vis en mettant ensemble les deux lignes d'indication du pied et de la plaque d'aiguille.
3. Resserrez la vis d'attache.



4. Après avoir ouvert le clapet de maintien au moyen du fermoir, placez le ruban élastique sous la plaque glissante le plus à droite possible. Faites passer environ 5 centimètres de ruban.
5. Fermez le clapet de maintien puis le fermoir et ajustez la plaque glissante selon la largeur de l'élastique. Assurez-vous que l'élastique ne soit pas coupé par le couteau supérieur. Fermez le couvercle latéral.



NOTEZ:

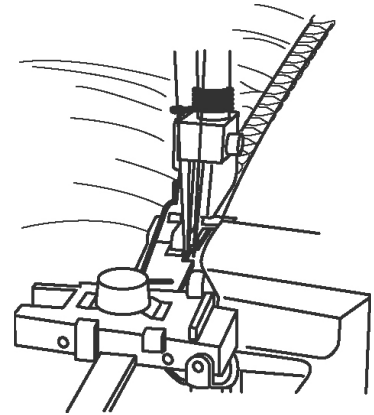
Lorsque le fronceur élastique est installé sur la machine, il n'est plus possible d'ouvrir le couvercle du boucleur. Pour ouvrir ce dernier, vous serez contraints d'enlever l'accessoire.

Pour coudre:

1. Placez le tissu sous le ruban élastique puis sous le pied presseur.
2. Cousez le tissu et le ruban élastique ensemble. Ajustez la vis de réglage de la plaque glissante pour obtenir l'intensité de fronçage désirée: de gauche à droite pour augmenter le fronçage et inversement.

ELASTIC GATHERING ATTACHMENT
FRONCEUR ELASTIQUE POUR SURJETEUSES
GUMMIBANDKRÄUSLER
FRUNCIDOR ELASTICO

Mit dem Gummibandkräuslerführung nähen Sie Gummibänder gleichmäßig elastisch auf. Geeignet für Gummibänder mit einer Breite von 3,5 mm bis 8 mm.



Zu Ihrer eigenen Sicherheit immer darauf achten, dass der Schalter der Maschine auf die Stellung « off » ist, bevor Sie jegliche Fuß oder Zubehör gelegt.

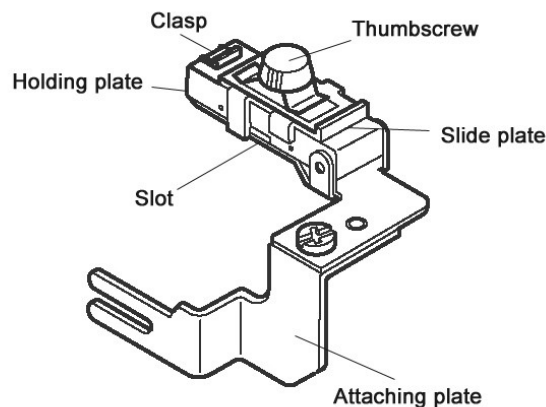
Vorbereitung der Maschine :

Stellen Sie Ihre Maschine 4-Faden-Sicherheitsnaht ein. (Informieren Sie sich in der Gebrauchsanleitung)

Fadenspannung :

Linke Nadel	Rechte Nadel	Obergreifer	Untergreifer
3	3	3	3

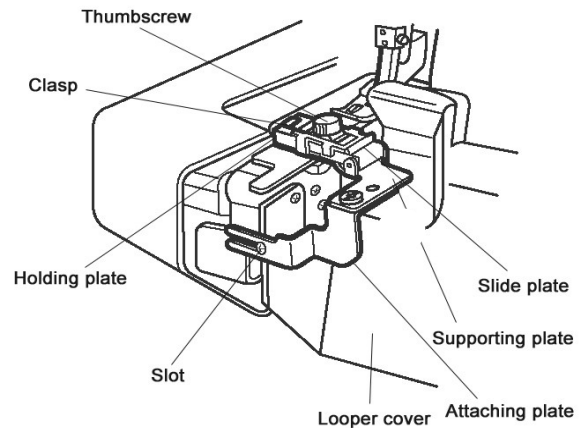
Stichtlänge: 4-5
 Differenzialtransport: 1.0
 Obermesser: Aktiviert
 Einstellung der Stichplatte: S



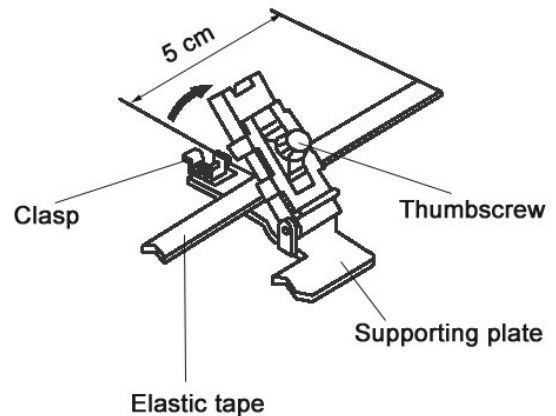
Das Gummiband einlegen und das Kräuseln bestimmen:

Gummibänder von 3,5 bis 8 mm.

1. Öffnen Sie die Seitenabdeckung der Maschine und lösen Sie die Halterungsschraube vorn an der Maschine.
2. Schieben Sie die Halterung der Gummibandführung so auf die Halterungsschraube dass die Kante der Halterung mit der Kante der Stichplatte übereinstimmt. In dieser Position ist sichergestellt, dass das Gummiband nicht vom Obermesser geschnitten wird. Ziehen Sie die Schraube fest und schließen Sie die Seitenabdeckung der Maschine.
3. Öffnen Sie den Deckel der Gummibandhalterung indem Sie links die Metallklammer lösen und legen Sie das Gummiband nach rechts in die Führung ein.



4. Schließen Sie die Halterung und stellen Sie den Schieber auf die exakte Breite des Gummibandes ein.

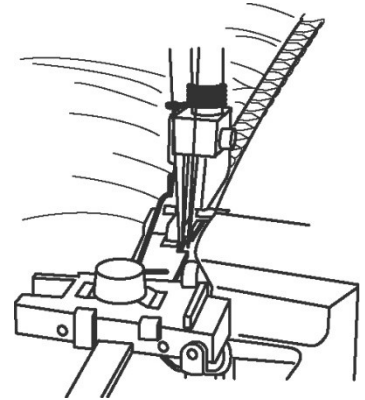


Zum Nähen:

1. Legen Sie den Stoff unter die Gummibandführung und unter den Nähfuß.
2. Nähen Sie jetzt den Stoff und das Gummiband zusammen. Durch das Anziehen der Einstellschraube auf der Führung von links nach rechts erreichen Sie eine stärkere Kräuselung.

ELASTIC GATHERING ATTACHMENT
FRONCEUR ELASTIQUE POUR SURJETEUSES
GUMMIBANDKRÄUSLER
FRUNCIDOR ELASTICO

Utilice este accesorio para coser cinta elástica estrecha a lencería, tricote o telas tejidas. El fruncidor sujeto a la tapa asegura que esté en la posición correcta, mientras que el ajuste del tornillo modifica el arrugado del elástico adaptándolo a las necesidades de cada uso.



Para su seguridad, desconecte el enchufe de la corriente antes de cambiar cualquier accesorio.

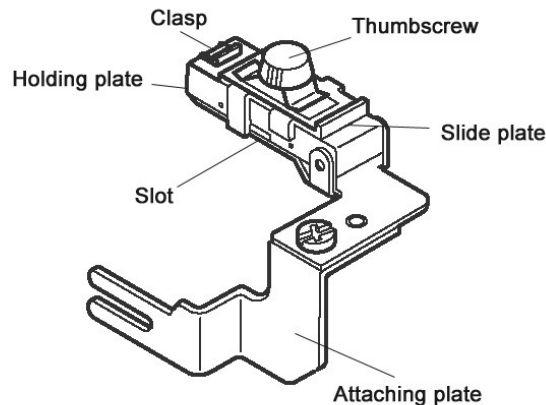
Ajustes de la máquina :

Ajuste la máquina para 2-agujas normal 4-hilos sobrehilado. (Consulte el manual de instrucciones de la máquina.)

Tensiones de hilo :

Aguja izquierda	Aguja derecha	Ancora Superior	Ancora Inferior
3	3	3	3

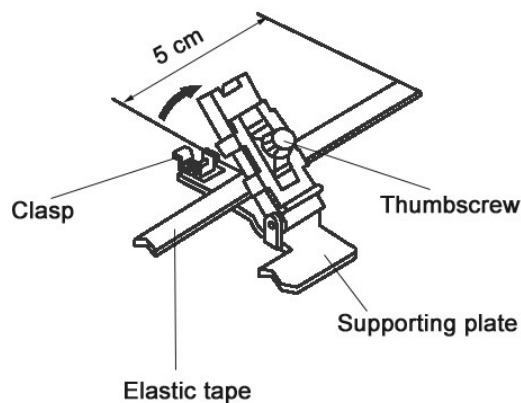
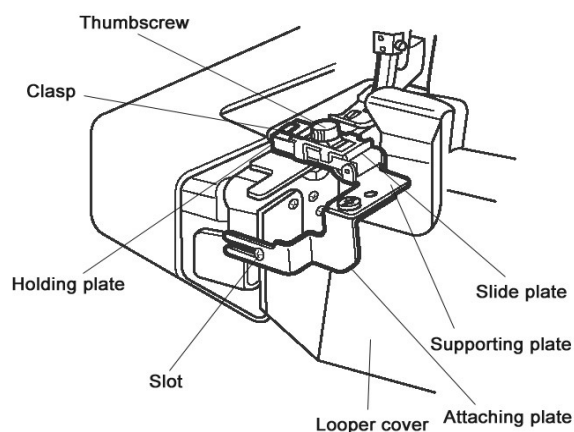
Longitud de puntada: **4-5**
Cuadrante diferencial del alimentador: **1.0**
Cuchilla superior: **Activada**
Ajuste de la uña del placa agujas: **S**



Para ajustar el fruncidor elástico y la cinta elástica :

Puede utilizar cinta elástica de 3,5-8 mm de ancho

1. Abra la tapa lateral y afloje el tornillo.
2. Monte el soporte con el tornillo adjunto.
(Alinee el fruncidor a la línea del placa agujas.)
3. Apriete el tornillo adjunto.
4. Ponga la cinta elástica en el fruncidor.
(Alinee el borde derecho de la cinta a la línea en el fruncidor.)
5. Asegúrese de cerrar correctamente el fruncidor.
Ajuste la placa deslizante según el ancho de la cinta elástica.
6. Asegúrese de que la cuchilla superior no cortará la cinta.
Cierre la tapa lateral.



Nota :

Cuando el fruncidor está montado en la máquina, la tapa frontal no se puede abrir.
Para abrir la tapa frontal, retire el accesorio.

Costura :

1. Sitúe la tela debajo de la cinta elástica y sitúelas debajo del presantelas.
2. Cosa la tela y la cinta elástica juntas. Para mejores resultados, ajuste la tensión del elástico a través del tornillo de ajuste :
 - En el sentido de las agujas del reloj aumentará el arrugado.
 - En el sentido contrario a las agujas del reloj disminuirá el arrugado.