

PIN TUCKING CORD GUIDE

For Easy Set Bobbin models

Ref: 202-238-001

Compatibles models: 920 - 860 - 780 - 760PRO - 730PRO - 680 - 580

Use this set together with the pintucking foot and twin needle to create corded pintucks.



CAUTION

- Make sure to press the Lockout key when attaching / detaching the needle plate / foot and inserting the bobbin.
- For models without the Lockout key, turn the power switch off when attaching / detaching the needle plate / foot inserting the bobbin.
- Please refer to your machine's instruction manual for accessory attachment and removal

CONTENENTS:

A: Pintucking Cord Guide (narrow) for cords less than 1.5 mm in diameter use with the pintucking foot (narrow).

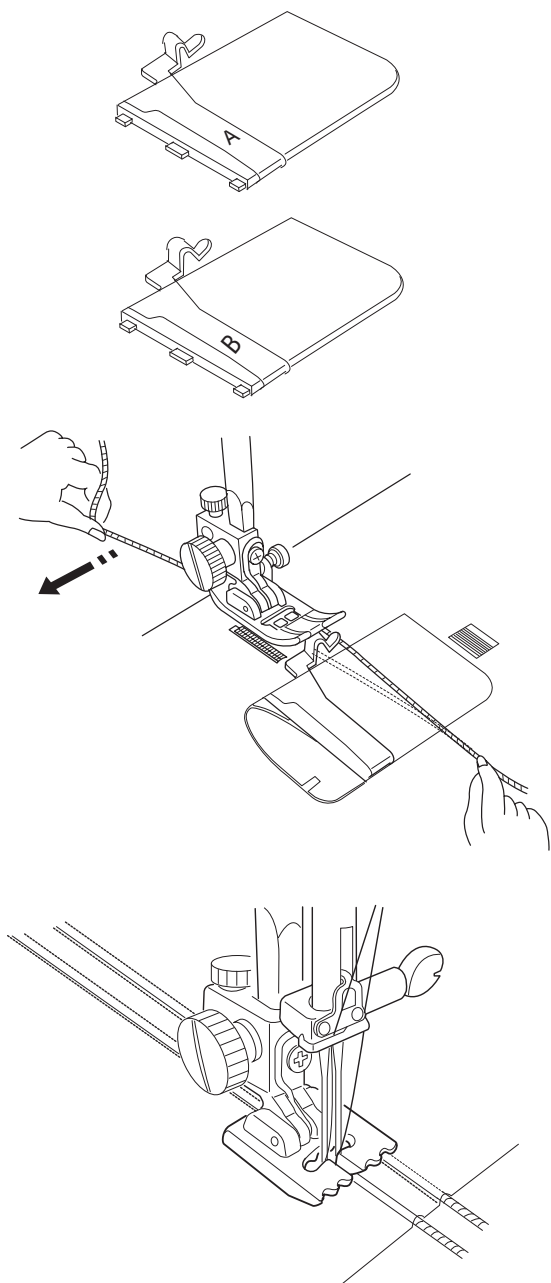
(9mm Ref.: 202-094-209)

B: Pintucking Cord Guide (wide) for cords 1.5 - 2.0 mm in diameter use with the pintucking foot (wide).

(9mm Ref.: 202-093-208)

TO ATTACH:

1. Remove the hook cover plate and attach the cord guide (refer to the instruction manual of your machine).
2. Pass the cord through the cord guide as illustrated and pull 10 cm of the cord to the rear.
3. Replace the needle with a twin needle and attach an appropriate pintucking foot. Sew over the cord following the pintucking foot instructions.



GUIDES CORDONNET (COUVERCLE DU CROCHET)

Pour les modèles Easy Set Bobbin

Réf.: 202-238-001

Machines compatibles: 860 - 760pro - 730pro - 680

Utilisez cet ensemble avec les pieds à nervure large ou étroit et l'aiguille double pour créer des nervures cordées.

⚠ ATTENTION

- Appuyez sur le bouton de verrouillage lorsque vous remplacez ou fixez le pied ou la plaque aiguille.
- Pour les modèles de machines sans bouton de verrouillage, coupez le contact lorsque vous retirez ou fixez un accessoire.
- Référez-vous au manuel d'instructions de votre machine à coudre pour toutes les informations concernant la fixation et le changement d'un accessoire.

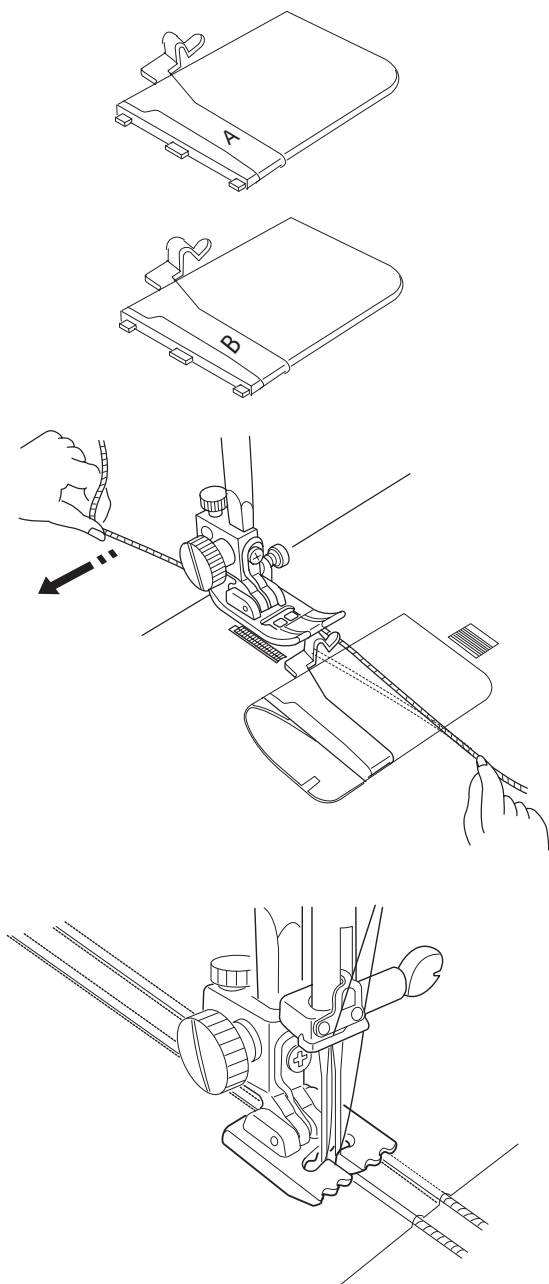
Contenu:

A : Plaque-guide pour nervure étroite pour les cordonnets de moins de 1,5 mm de diamètre. À utiliser avec le pied pour les nervures étroites.
(9mm Réf.: 202-094-209)

B : Plaque-guide pour nervure large pour les cordonnets dont le diamètre est varié entre 1,5 - 2,0 mm. À utiliser avec le pied pour les nervures large.
(9mm Réf.: 202-093-208)

Placer le pied:

1. Retirez la plaque de recouvrement du crochet et insérez la plaque-guide (reportez-vous au manuel d'utilisation de votre machine).
2. Faites passer le cordonnet à travers le guide de la plaque tel qu'indiqué sur la figure et tirez 10 cm de la corde vers l'arrière.
3. Remplacez l'aiguille par une aiguille double et placez le pied approprié à la taille des nervures désirées. Cousez sur le cordonnet en suivant les instructions du à nervures pied pour les nervures.



GUÍAS PARA CORDÓN DE ALFORZA

Para los modelos con bobina de fácil instalación

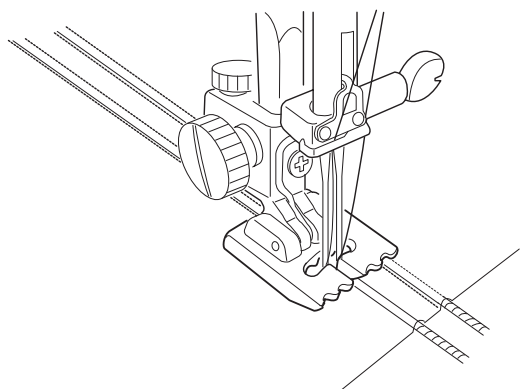
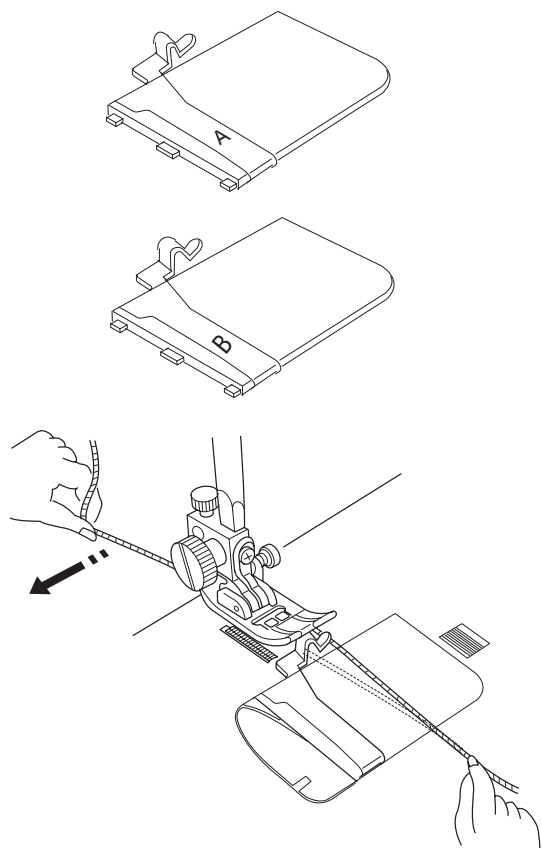
Ref: 202-238-001

Modelos compatibles: 860 - 760pro - 730pro - 680

Utilice este juego conjuntamente con el pie de alforza y la aguja doble para crear alforzas con cordones.

⚠ PRECAUCIÓN

- Asegúrese de presionar la tecla de bloqueo al sustituir el pie y la aguja y al instalar la guía del cordón.
- Para los modelos sin tecla de bloqueo; apague el interruptor al sustituir el pie y la aguja y al instalar la guía del cordón.



CONTENIDO:

A: Guía de cordón de alforza (estrecho) para cordones con un diámetro inferior a los 1.5 mm. Utilícela con el pie de alforza (estrecho).
(9mm Ref.: 202-094-209)

B: Guía de cordón de alforza (ancho) para cordones con un diámetro de 1.5 - 2.0 mm. Utilícela con el pie de alforza (ancho).
(9mm Ref.: 202-093-208)

PARA COSER:

1. Extraiga la placa de la cubierta del gancho e instale la guía del cordón (consulte el manual de instrucciones de su máquina).
2. Pase el cordón por la guía de cordón tal y como se muestra y jale 10 cm del cordón hacia la parte trasera.
3. Sustituya la aguja por una aguja doble e instale un pie de alforza adecuado. Cosa sobre el cordón siguiendo las instrucciones del pie de alforza.

PLACCA GUIDA PER NERVATURE (PER COPERCHIO DELLA PLACCA AGO)

Per modelli Easy Set Bobbin

Ref: 202-238-001

Macchine compatibili: 860 - 760pro - 730pro - 680

Utilizzate questo set con i piedini per nervature larghe ou strette e gli aghi oppi per creare nervature incordate.

⚠ ATTENZIONE

- Prima di procedere alla sostituzione del piedino, dell'ago o coperchio copri spolina, assicuratevi che il tasto chiave della vostra macchina sia attivato.
- Per i modelli di macchine che non presentano il tasto chiave, assicuratevi che l'interruttore d'alimentazione della macchina sia su «0» durante la sostituzione o fissazione del piedino o del coperchio porta spolina.

Contenuto:

A : Pacca-guida per nervature strette per le nervature di diametro massimo di 1,5 mm. A utilizzare con il piedino per nervature strette. (9mm Ref.: 202-094-209)

B : Placca-guida per nervature larghe, per cordoncini con un diametro che varia tra 1,5 a 2,0 mm. A utilizzare con il piedino per nervature larghe. (9mm Ref.: 202-093-208)

Cucitura:

1. Ritirate la vostra piastra coprispolina e inserite il coperchio pacca-guida per nervature.
2. Fare passare il cordoncino attraverso la guida sulla placca come indicato sul disegno e tirate 10 cm di cordoncino verso la parte posteriore della macchina.
3. Sostituite l'ago semplice con un ago doppio e il piedino semplice con un piedino adatto alla taglia delle nervature desiderate. Cucite seguendo le istruzioni del manuale d'uso del piedino a nervature.

