

ELASTIC GATHERER

The elastic gatherer stretches the elastic as it is sewn to the fabric, a quick and easy method. Available in 3 sizes – 8 mm, 10 mm or 13 mm (1/4", 3/8" or 1/2").

MACHINE SETUP

- 3 Step zigzag
- Stitch width 5.0 or 7.0, stitch length 2.5 or 3.0
- Insert a needle appropriate for fabric
- Elastic gatherer
- All purpose thread for both needle and bobbin
- Thread tension – Auto or 4-5

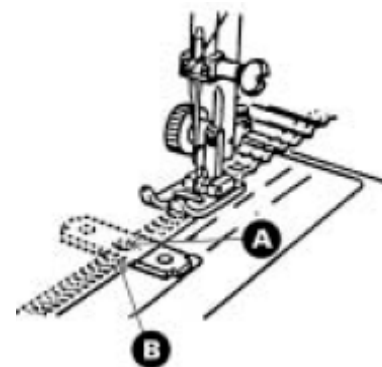
SEWING

Loosen the adjusting screw on the elastic gatherer **A**. Angle cut elastic end and insert elastic into slot. Pull elastic through slot **B** until 4cm-5cm (1 1/2" - 2") extends out the back. Tighten adjusting screw.

According to your model:

- Attach elastic gatherer by inserting prongs on elastic gatherer into holes on front of needle plate.
- Or, remove bobbin cover plate and attach elastic gatherer plate.

Place scrap fabric under foot on top of elastic. Test sew. Tighten or loosen adjusting screw as desired.



Le fronceur-élastique est rapide et pratique : il tend uniformément l'élastique pendant la couture. Il existe en trois dimensions : 8 mm, 10 mm, et 13 mm.

PRÉPARER LA MACHINE

- Zigzag spécial
- Largeur de point 5,0 à 7,0, longueur de point 2,5 à 3,0.
- Insérer l'aiguille qui convient au type de tissu
- Semelle bourdon (F)
- Fil tous usages pour l'aiguille et la canette
- Tension du fil – Auto ou entre 4 – 5

COUTURE

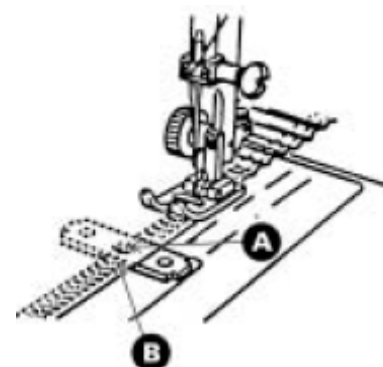
Desserrer la vis de serrage sur le fronceur - élastique **A**. Couper l'élastique en diagonale et l'insérer le dans la fente. Tirer l'élastique dans la fente **B** jusqu'à ce qu'il y en ait 4 à 5 cm de l'autre côté.

Resserrer la vis de réglage.

Selon votre modèle :

- Retirer le couvercle crochet et fixer le fronceur- élastique.
- Ou, clipper le fronceur – élastique dans les trous positionnés à l'avant du pied.

Placer une chute de tissu sous le pied et sur l'élastique. Faire une couture d'essai. Serrer ou desserrer la vis de réglage si besoin est.



Der Gummibandkräusler ist schnell und praktisch: er dehnt das Gummiband gleichmässig während des Nähens. Er ist in drei Grössen erhältlich: 8 mm, 10 mm und 13 mm.

DIE MASCHINE VORBEREITEN

- Spezial-Zickzack
- Stichbreite 5,0 bis 7,0, Stichtlänge 2,5 bis 3,0.
- Die der Stoffart entsprechende Nadel einsetzen
- Kordonsohle (F)
- Multizweck-Faden für die Nadel und die Spulenkapsel
- Fadenspannung – Auto oder zwischen 4 - 5

NÄHEN

Die Einstellschraube am Gummibandkräusler lösen **A**. Das Gummiband schrägläufig schneiden und in den Schlitz einführen. Das Gummiband durch den Schlitz **B** ziehen bis es auf der anderen Seite um 4 - 5 cm vorsteht. Die Einstellschraube wieder anziehen.

Entsprechend Ihrem Nähmaschinenmodell:

- Spülchendeckel entfernen und den Gummibandkräusler einsetzen.
- Oder den Gummibandkräusler in die dafür vorgesehenen Löcher vor dem Fuss einrasten. Einen Stoffresten unter den Nähfuss und auf das Gummiband legen. Eine Versuchsnaht vollziehen. Die Einstellschraube wenn nötig anziehen oder lösen.

