

eXtend 664

| Instruction Manual | | Manuel d'instructions | | Bedienungsanleitung |



EG-KONFORMITÄTSERKLÄRUNG

Diese Maschine entspricht den folgenden Bestimmungen:

EN 60335-1: 2012; A11; A13; A1; A14; A2

EN 60335-2-28: 2003; A1; A11

EN 62233: 2008

EN 55014-1: 2017; A11

EN 55014-2: 2015

EN IEC 61000-3-2: 2019

EN 61000-3-3: 2013; A1

Lieferant: Elna International Corp. SA
Adresse: Rue de Veyrot 14 - 1217 Meyrin - Switzerland

Déclaration de conformité CE

Cette machine est conforme aux réglementations suivantes:

EN 60335-1: 2012; A11; A13; A1; A14; A2
EN 60335-2-28: 2003; A1; A11
EN 62233: 2008
EN 55014-1: 2017; A11
EN 55014-2: 2015
EN IEC 61000-3-2: 2019
EN 61000-3-3: 2013; A1

IMPORTANT SAFETY INSTRUCTIONS

When using an electrical appliance, basic safety precautions should always be followed, including the following:

This sewing machine is designed and manufactured for household use only.
Read all instructions before using this sewing machine.

DANGER — To reduce the risk of electric shock:

1. An appliance should never be left unattended when plugged in. Always unplug this sewing machine from the electric outlet immediately after using and before cleaning.

WARNING — To reduce the risk of burns, fire, electric shock, or injury to persons:

1. Do not allow to be used as a toy. Close attention is necessary when this sewing machine is used by or near children.
2. Use this appliance only for its intended use as described in this owner's manual. Use only attachments recommended by the manufacturer as contained in this owner's manual.
3. Never operate this sewing machine if it has a damaged cord or plug, if it is not working properly, if it has been dropped or damaged, or dropped into water. Return this sewing machine to the nearest authorized dealer or service center for examination, repair, electrical or mechanical adjustment.
4. Never operate the appliance with any air opening blocked. Keep ventilation openings of this sewing machine and foot controller free from accumulation of lint, dust and loose cloth.
5. Never drop or insert any object into any opening.
6. Do not use outdoors.
7. Do not operate where aerosol (spray) products are being used or where oxygen is being administered.
8. To disconnect, turn all controls to the off ("O") position, then remove plug from outlet.
9. Do not unplug by pulling on cord. To unplug, grasp the plug, not the cord.
10. Keep fingers away from all moving parts. Special care is required around the sewing machine needle and/or cutting blade.
11. Always use the proper needle plate. The wrong plate can cause the needle to break.
12. Do not use bent needles.
13. Do not pull or push fabric while stitching. It may deflect the needle causing it to break.
14. Switch this sewing machine off ("O") when making any adjustment in the needle area, such as threading the needle, changing the needle, threading the bobbin or changing the presser foot, and the like.
15. Always unplug this sewing machine from the electrical outlet when removing covers, lubricating, or when making any other adjustments mentioned in this owner's manual.

SAVE THESE INSTRUCTIONS

For Europe only:

This appliance can be used by children aged from 8 years and above and persons with reduced physical, sensory or mental capabilities or lack of experience and knowledge if they have been given supervision or instruction concerning use of the appliance in a safe way and understand the hazards involved. Children shall not play with the appliance. Cleaning and user maintenance shall not be made by children without supervision.

For outside Europe (except U.S.A):

This appliance is not intended for use by persons (including children) with reduced physical, sensory or mental capabilities, or lack of experience and knowledge, unless they have been given supervision or instruction concerning use of the appliance by a person responsible for their safety.

Children should be supervised to ensure that they do not play with the appliance.



Please note that on disposal, this product must be safely recycled in accordance with relevant National legislation relating to electrical/electronic products. If in doubt please contact your retailer for guidance. (European Union only)

Fournisseur: Elna International Corp. SA
Adresse: Rue de Veyrot 14 - 1217 Meyrin - Switzerland

CONSIGNES IMPORTANTES DE SECURITE

Pour utiliser un appareil électrique, il faut toujours respecter les consignes de sécurité fondamentales, notamment les consignes suivantes:

Cette machine à coudre a été conçue et fabriquée pour l'usage domestique uniquement.

Avant d'utiliser cet appareil, lisez toutes ces instructions.

DANGER: Pour éviter tout risque de décharge électrique:

1. Il ne faut jamais laisser un appareil sans surveillance lorsqu'il est branché. Il faut toujours débrancher cette machine à coudre de la prise électrique murale, après son utilisation ou avant de la nettoyer.

AVERTISSEMENT: Pour réduire tout risque de brûlures, d'incendie, de choc électrique de blessures corporelles:

1. Cette machine ne doit pas être utilisée comme un jouet. Une attention particulière est requise lorsque cette machine est utilisée par des enfants ou en leur présence.
2. Utilisez cette machine uniquement pour les utilisations prévues, telles qu'elles sont décrites dans le manuel de la machine à coudre.
Utilisez uniquement les accessoires recommandés par le fabricant tels qu'ils sont indiqués dans le manuel de la machine à coudre.
3. Il ne faut jamais faire fonctionner cette machine à coudre si le cordon d'alimentation ou la prise ont été endommagés, s'il y a un problème de fonctionnement, si elle est tombée ou a été abîmée, ou si elle est tombée dans l'eau.
4. Il ne faut jamais faire fonctionner cette machine si les ouvertures d'aération sont obstrués. Veiller à ce que les ouvertures de ventilation de la machine et de la pédale ne soient pas encombrées de résidus, de poussières et de particules textiles.
5. Il ne faut jamais laisser tomber ou introduire d'objet dans les ouvertures de la machine.
6. Il ne faut pas utiliser la machine en plein air. Toujours ranger la machine à l'intérieur.
7. Il ne faut pas l'utiliser dans un local où sont utilisés des aérosols ou dans un local où l'oxygène est distribué artificiellement.
8. Pour l'éteindre, mettre tous les interrupteurs sur la position Arrêt («O»), puis retirer la prise du secteur.
9. Ne débranchez pas la machine en tirant sur le cordon d'alimentation. Pour la débrancher, saisissez la prise, et non pas le cordon d'alimentation.
10. Veillez à éloigner les doigts des pièces en mouvement, en particulier de l'aiguille et des lames de découpage de la machine à coudre.
11. Toujours utiliser la plaque aiguille adéquate. Une mauvaise plaque peut casser l'aiguille.
12. N'utilisez pas d'aiguilles tordues.
13. Ne pas tirer ou pousser le tissu en cousant. Cela pourrait dévier l'aiguille et la rompre.
14. Eteindre cette machine à coudre (mettre l'interrupteur sur «O») avant d'effectuer des réglages à proximité de l'aiguille, tels que l'enfilage, le changement d'aiguille, la mise en place de la canette ou le changement de pied-de-biche, etc.
15. Toujours débrancher cette machine à coudre de la prise électrique avant de retirer les plaques de protection, de la graisser, ou avant d'effectuer tout autres réglages mentionnés dans le manuel d'utilisation.


CONSERVEZ CETTE NOTICE

Pour l'Europe uniquement:

Cet appareil peut être utilisé par des enfants âgés d'au moins 8 ans et par des personnes dont les capacités physiques, sensorielles ou mentales sont réduites ou manquants d'expérience et de connaissances, seulement si elles ont été formées et encadrées à l'utilisation de l'appareil en toute sécurité et si elles comprennent les risques impliqués. Les enfants ne doivent pas jouer avec l'appareil. Les enfants ne doivent pas effectuer le nettoyage et l'entretien par l'utilisateur sans surveillance.

Hors Europe (excepté les États-unis):

Cette machine n'est pas censée être utilisée par des personnes (y compris des enfants) ayant des capacités physiques, sensorielles ou mentales réduites ou un manque d'expérience et de connaissances, sauf si elles sont sous surveillance ou ont été instruites sur l'usage de la machine par une personne responsable de leur sécurité. Les enfants doivent être surveillés afin de vérifier qu'ils ne jouent pas avec la machine.

 Selon la législation nationale ce produit doit être recyclé en toute sécurité en accord avec les règles prévues pour les appareils électriques ou électroniques. En cas de doute contactez votre revendeur de machine à coudre. (union européenne seulement)

EC DECLARATION OF CONFORMITY

This machine complies with the following regulations:

EN 60335-1: 2012; A11; A13; A1; A14; A2

EN 60335-2-28: 2003; A1; A11

EN 62233: 2008

EN 55014-1: 2017; A11

EN 55014-2: 2015

EN IEC 61000-3-2: 2019

EN 61000-3-3: 2013; A1

Supplier: Elna International Corp. SA
Address: Rue de Veyrot 14 - 1217 Meyrin - Switzerland

Fehlersuche

Fehler	Ursache	Bezug
Das Gewebe wird nicht gleichmäßig zugeführt.	1. Der Transporteur ist mit Flusen gefüllt. 2. Der Nähfuß ist angehoben.	Siehe Seite 75. Nähfuß absenken.
Die Nadel bricht.	1. Die Nadel ist falsch eingesetzt. 2. Die Nadel ist verbogen oder stumpf. 3. Sie haben zu stark am Gewebe gezogen.	Siehe Seite 21. Ersetzen Sie die Nadel. Nur vorsichtig am Gewebe ziehen.
Der Faden reißt.	1. Die Maschine ist nicht korrekt eingefädelt. 2. Die Nadel- oder Greiferfadenspannung ist zu fest. 3. Die Nadel ist falsch eingesetzt. 4. Die Nadel ist verbogen oder stumpf.	Siehe Seite 35-57. Siehe Seite 65-71. Siehe Seite 21. Ersetzen Sie die Nadel.
Stiche werden ausgelassen.	1. Die Nadel ist verbogen oder stumpf. 2. Die Maschine ist nicht korrekt eingefädelt. 3. Die Nadel ist falsch eingesetzt.	Ersetzen Sie die Nadel. Siehe Seite 35-57. Siehe Seite 21.
Die Naht ist nicht sauber genäht.	1. Die Nadel- und/oder Greiferfadenspannungen sind nicht richtig eingestellt. 2. Die Maschine ist nicht korrekt eingefädelt. 3. Der Stich ist nicht für den Stoff geeignet, der genäht wird. 4. Der Faden ist nicht einwandfrei zwischen die beiden Spannungsscheiben geführt.	Siehe Seite 63-71 Siehe Seite 35-57. Siehe Seite 23-25. Siehe Seite 39, 45, 49 und 55.
Die Naht zieht sich zusammen.	1. Die Nadel- oder Greiferfadenspannung ist zu fest. 2. Die Maschine ist nicht korrekt eingefädelt. 3. Das Differentialtransport-Einstellrad ist nicht korrekt eingestellt.	Siehe Seite 65-71. Siehe Seite 35-57. Siehe Seite 27.
Die Maschine arbeitet nicht.	1. Die Stecker der Maschine sind nicht einwandfrei angeschlossen. 2. Der Netzschalter ist ausgeschaltet.	Siehe Seite 13. Siehe Seite 13.
Der Stoff wird nicht sauber abgeschnitten.	1. Die Position des oberen Messers ist nicht richtig justiert. 2. Das obere Messer ist stumpf.	Siehe Seite 75. Das obere Messer austauschen. (Siehe Seite 75.)

WICHTIGE SICHERHEITSHINWEISE

Bei der Benutzung eines elektrischen Geräts sind stets grundlegende Sicherheitsvorkehrungen zu treffen, darunter: Diese Nähmaschine wurde rein für den privaten Gebrauch entwickelt und hergestellt. Lesen Sie vor Inbetriebnahme dieses Geräts alle Anweisungen.

GEFAHR — Befolgen Sie die nachstehenden Anweisungen, um das Risiko eines Stromschlags zu mindern:

1. Lassen Sie das Gerät niemals unbeaufsichtigt, wenn es an den Netzstrom angeschlossen ist. Trennen Sie die Maschine nach der Benutzung und vor der Reinigung immer vom Netzstrom.

WARNUNG — Mindern Sie wie folgt das Risiko von Verbrennungen, Bränden, Stromschlag oder Personenverletzungen:

1. Lassen Sie es nicht zu, dass die Maschine als Spielzeug benutzt wird. Bei der Benutzung dieser Nähmaschine durch Kinder oder in der Nähe von Kindern ist größte Aufmerksamkeit erforderlich.
2. Benutzen Sie diese Maschine ausschließlich für den in dieser Gebrauchsanleitung beschriebenen Zweck. Benutzen Sie ausschließlich Original-Zubehör oder Zubehör, das vom Hersteller ausdrücklich freigegeben wurde. Näheres dazu entnehmen Sie bitte dieser Gebrauchsanleitung.
3. Nehmen Sie diese Nähmaschine niemals in Betrieb, wenn Ihr Stromkabel oder Netzstecker schadhaft ist, wenn sie nicht vorschriftsmäßig funktioniert, wenn sie fallen gelassen oder beschädigt wurde oder in Wasser gefallen ist. Bringen Sie diese Nähmaschine zwecks Überprüfung, Reparaturen und elektrischer und mechanischer Einstellungen zu Ihrem Händler oder Ihrem Kundendienst.
4. Nehmen Sie das Gerät niemals in Betrieb, wenn eine der Luftöffnungen blockiert ist. Sorgen Sie dafür, dass sich in den Ventilationsöffnungen dieser Nähmaschine und des Fußanlassers weder Fusseln noch Staub oder Stoffreste ansammeln.
5. Lassen Sie keine Gegenstände in irgendwelche Öffnungen fallen und versuchen Sie nicht, Gegenstände in Öffnungen zu stecken.
6. Benutzen Sie die Maschine nicht im Freien.
7. Benutzen Sie diese Maschine nicht in Bereichen, in denen Aerosol-Produkte (Sprühdosen) benutzt oder Sauerstoff zugeführt werden.
8. Schalten Sie die Maschine aus, indem Sie alle Betätigungselemente aus "Aus" ("0") stellen und dann den Netzstecker abziehen.
9. Ziehen Sie den Netzstecker nicht ab, indem Sie am Kabel ziehen. Halten Sie zum Abziehen des Netzsteckers den Stecker fest und nicht das Kabel.
10. Halten Sie Ihre Finger von allen beweglichen Teilen fern. Besondere Aufmerksamkeit ist im Bereich der Nähnaht erforderlich.
11. Benutzen Sie immer die richtige Stichplatte. Beim Einsatz der falschen Stichplatte kann die Nadel brechen.
12. Benutzen Sie keine verbogenen Nadeln.
13. Der Stoff darf während des Nähens nicht gezogen oder geschoben werden. Die Nadel könnte sich sonst biegen und abbrechen.
14. Schalten Sie diese Nähmaschine aus ("0"), wenn Justierungen im Nadelbereich – wie zum Beispiel Einfädeln und Auswechseln der Nadel, Spulen, Auswechseln des Nähfußes, usw. – vorgenommen werden.
15. Ziehen Sie immer den Netzschalter dieser Nähmaschine ab, wenn Abdeckungen entfernt, Maschinenteile geölt oder andere in diesen Gebrauchsanleitungen aufgeführte Justierungen vorgenommen werden.

BEWAHREN SIE DIESE ANLEITUNG AUF.

Nur für Europa:

Dieses Gerät darf von Kindern ab 8 Jahren und Personen mit eingeschränkten physischen, sensorischen oder mentalen Fähigkeiten oder mangelnder Erfahrung und Kenntnissen genutzt werden, wenn sie entsprechend beaufsichtigt werden oder in die sichere Nutzung des Geräts eingewiesen wurden und die möglichen Gefahren kennen. Kinder dürfen das Gerät nicht als Spielzeug verwenden. Reinigung und Wartung dürfen nicht von unbeaufsichtigten Kindern durchgeführt werden.

Für Länder außerhalb Europas (ausgenommen USA):

Dieses Gerät ist nicht für die Nutzung durch Personen (einschließlich Kindern) mit eingeschränkten physischen, sensorischen oder mentalen Fähigkeiten oder mangelnder Erfahrung und Kenntnissen gedacht, es sei denn, sie werden entsprechend beaufsichtigt oder wurden von einer für ihre Sicherheit zuständigen Person in die Nutzung des Geräts eingewiesen. Kinder müssen ständig beaufsichtigt werden, um zu gewährleisten, dass sie die Nähmaschine nicht als Spielzeug verwenden.



Entsprechend der gesetzlichen Regelungen über das umweltgerechte Entsorgen von Elektro- und Elektronikgeräten, ist dieses Produkt nach Verwendung dem Wertstoffkreislauf zuzuführen. Im Zweifelsfall wenden Sie sich bitte an den Verkäufer. (Nur innerhalb der EU)

Dépannage

Problème	Cause	Référence
Le tissu n'avance pas régulièrement	<ol style="list-style-type: none"> 1. Les griffes d'entraînement sont remplies de charpie. 2. Le pied-de-biche est soulevé. 	<p>Voir la page 75. Baissez le pied-de-biche.</p>
L'aiguille casse	<ol style="list-style-type: none"> 1. L'aiguille est mal insérée. 2. L'aiguille est courbée ou épointée. 3. Le tissu est tiré fortement. 	<p>Voir la page 21. Remplacez l'aiguille. Tirez le tissu légèrement.</p>
Le fil casse	<ol style="list-style-type: none"> 1. La machine n'est pas enfilée correctement. 2. La tension du fil d'aiguille ou du boucleur est trop serrée. 3. L'aiguille est mal insérée. 4. L'aiguille est courbée ou épointée. 	<p>Voir les pages 35-57.</p> <p>Voir les pages 65-71. Voir la page 21. Remplacez l'aiguille.</p>
Points sautés	<ol style="list-style-type: none"> 1. L'aiguille est courbée ou épointée. 2. La machine n'est pas enfilée correctement. 3. L'aiguille est mal insérée. 	<p>Remplacez l'aiguille. Voir les page 35-57. Voir la page 21.</p>
La couture n'est pas nette	<ol style="list-style-type: none"> 1. Les tensions du fil d'aiguille et/ou du boucleur ne sont pas bien réglées. 2. La machine n'est pas enfilée correctement. 3. Le point n'est pas approprié au tissu étant cousu. 4. Le fil ne se trouve pas entre les disques de tension. 	<p>Voir les pages 63-71. Voir les pages 35-57.</p> <p>Voir les pages 23-25.</p> <p>Voir les pages 39, 45, 49 et 55.</p>
La couture fronce	<ol style="list-style-type: none"> 1. La tension du fil d'aiguille ou du boucleur est trop serrée. 2. La machine n'est pas bien enfilée. 3. La molette de réglage de l'entraînement différentiel n'est pas bien réglée. 	<p>Voir les pages 65-71. Voir les pages 35-57.</p> <p>Voir la page 27.</p>
La machine ne fonctionne pas	<ol style="list-style-type: none"> 1. La machine n'est pas bien branchée. 2. L'interrupteur est éteint. 	<p>Voir la page 13. Voir la page 13.</p>
Le tissu n'est pas coupé proprement	<ol style="list-style-type: none"> 1. La position du couteau supérieur n'est pas bien réglée. 2. Le couteau supérieur est émoussé. 	<p>Voir la page 75. Remplacer le couteau supérieur. (voir la page 75).</p>

Troubleshooting

Condition	Cause	Reference
The fabric is not being fed smoothly.	1. The feed dog is packed with lint. 2. The presser foot has been raised.	See page 74. Lower the presser foot.
The needle breaks.	1. The needle is incorrectly inserted. 2. The needle is bent or blunt. 3. The fabric is pulled strongly.	See page 20. Replace the needle. Pull the fabric lightly.
The thread breaks.	1. The machine is not correctly threaded. 2. The needle or looper thread tension is too tight. 3. The needle is incorrectly inserted. 4. The needle is bent or blunt.	See pages 34-56. See pages 64-70. See page 20. Replace the needle.
Skipped stitches	1. The needle is bent or blunt. 2. The machine is not correctly threaded. 3. The needle is incorrectly inserted.	Replace the needle. See pages 34-56. See page 20.
The seam is not sewn neatly.	1. The needle and/or looper thread tensions are not correctly adjusted. 2. The machine is not correctly threaded. 3. The stitch is not suitable for the fabric being sewn. 4. The thread is not between the tension discs.	See pages 62-70. See pages 34-56. See pages 22-24. See pages 38, 44, 48 and 54.
Seam puckering	1. The needle or looper thread tension is too tight. 2. The machine is not correctly threaded. 3. The differential feed dial is not correctly adjusted.	See pages 64-70. See pages 34-56. See page 26.
The machine does not operate.	1. The machine has not been plugged in firmly. 2. The power switch is turned off.	See page 12. See page 12.
The fabric is not cut neatly.	1. The position of the upper knife is not adjusted properly. 2. The upper knife is dull.	See page 74. Replace the upper knife. (See page 74.)

TABLE OF CONTENTS

PREPARATION

Names of Parts 8

Standard Accessories 10

Connecting the Machine to the Power Supply 12

Controlling Sewing Speed 12

How to Turn the Handwheel 14

Opening and Closing the Side Cover 14

Opening and Closing the Looper Cover 14

Raising or Lowering the Presser Foot 16

Removing the Presser Foot 16

Attaching the Presser Foot 16

Adjustment of Foot Pressure 16

The Position of Thread Guide Bar 18

Attaching the Spool Holder Cap and Net 18

Changing Needles 20

Stitch Definition 22

Adjustment of Stitch Length 26

Adjustment of Differential Feed Ratio 26

Adjustment of Needle Plate Setting Knob 28

To Deactivate the Upper Knife 30

To Activate the Upper Knife 30

Adjustment of Cutting Width 32

Threading the Machine 34

Threading the Lower Looper 38

Threading the Upper Looper 44

Threading the Needle on the Right 48

Threading the Needle with the Needle Threader 52

Threading the Needle on the Left 54

TEST STITCHING

Starting Sewing 58

Finishing Sewing 58

Sewing Continuously 58

How to Use Guide Lines 58

Securing Ends 60

Thread Tension (4 threads) 62

3-Thread Serging 66

Thread Tension (3 threads) 68

Thread Tension for Rolled Hemming 70

CARE OF YOUR MACHINE

Replacing the Upper Knife 74

Cleaning Upper Knife Area 74

Cleaning the Feed Dog 76

Oiling the Machine 78

Carrying the Machine 78

Troubleshooting 80

TABLE DES MATIÈRES

PRÉPARATION

Dénomination des composants	9
Accessoires standard	11
Raccordement de la machine au secteur	13
Contrôler la vitesse de couture	13
Comment tourner le volant.....	15
Ouverture et fermeture du couvercle latéral	15
Ouverture et fermeture du couvercle du boucleur	15
Soulever ou baisser le pied-de-biche.....	17
Retirer le pied-de-biche.....	17
Pose du pied-de-biche.....	17
Réglage de la pression du pied-de-biche.....	17
Position de la barre du guide-fil	19
Pose du disque fixe-bobine et du filet	19
Changement de l'aiguille	21
Programmes de point	23
Réglage de la longueur de point	27
Réglage de l'entraînement différentiel	27
Réglage du bouton de la plaque aiguille.....	29
Désactiver le couteau supérieur	31
Activer le couteau supérieur	31
Réglage de la largeur de coupe	33
Enfilage de la machine	35
Enfiler le boucleur inférieur	39
Enfiler le boucleur supérieur	45
Enfiler l'aiguille droite	49
Enfilage de l'aiguille avec l'enfile-aiguille	53
Enfiler l'aiguille gauche	55

POINTS D'ESSAI

Commencer à coudre	59
Finir de coudre	59
Coudre continuellement	59
Comment utiliser les lignes-guides	59
Arrêter les extrémités des fils.....	61
Tension des fils (4 fils)	63
Surjet à 3 fils	67
Tension des fils (3 fils)	69
Tension des fils pour roulotté (ourlet roulé)	71

ENTRETIEN DE LA MACHINE

Remplacement du couteau supérieur	75
Nettoyage de la zone du couteau supérieur	75
Nettoyage des griffes d'entraînement.....	77
Huilage de la machine	79
Transport de la machine	79
Dépannage	81

Huiler la machine

Appliquer quelques gouttes d'huile pour machine à coudre de bonne qualité aux pièces indiquées par des flèches.

Il est recommandé d'appliquer de l'huile une fois par semaine dans des conditions d'usage normal, une fois toutes les dix heures dans des conditions d'usage continu.

* Ouvrir le couvercle latéral et appliquer de l'huile.

* Ouvrir le couvercle du boucleur et appliquer de l'huile.

Ölen der Maschine

Versehen Sie die mit Pfeilen gekennzeichneten Teile mit einigen Tropfen qualitativ hochwertigen Nähmaschinenöls.

Bei normalem Gebrauch der Maschine empfehlen wir, diese einmal wöchentlich zu ölen, und wenn sie kontinuierlich benutzt wird, einmal alle 10 Stunden.

* Öffnen Sie die Seitenabdeckung und tragen Sie Öl auf.

* Öffnen Sie die Greiferabdeckung und tragen Sie Öl auf.

Transport de la machine

Placer les doigts dans l'ouverture du bras arrière, comme illustré.

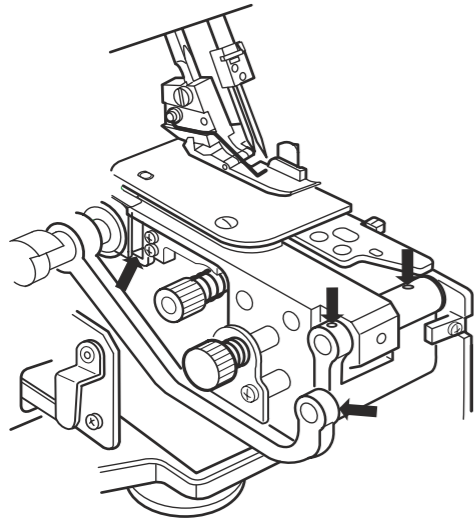
Tragen der Maschine

Stecken Sie Ihre Finger in die Öffnung des hinteren Arms, wie in der Abbildung gezeigt.

Oiling the Machine

Apply a few drops of fine quality sewing machine oil to the parts indicated with arrows.

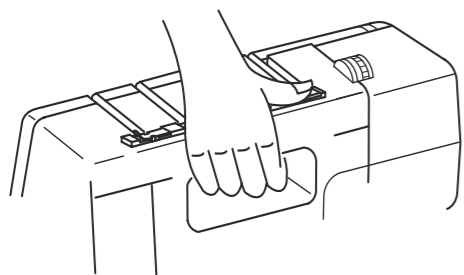
It is recommended to apply oil once a week in normal use, once in ten hours in continuous use.



* Open the side cover and apply oil.



* Open the looper cover and apply oil.



Carrying the Machine

Put your fingers into the hole of the rear arm as illustrated.

INHALTSVERZEICHNIS

VORBEREITUNG

Bezeichnungen der Teile	9
Standardzubehör	11
Anschließen der Maschine an den Netzstrom	13
Reglung der Nähgeschwindigkeit	13
Drehen des Handrades	15
Öffnen und Schließen der Seitenabdeckung	15
Öffnen und Schließen der Greiferabdeckung	15
Heben oder Senken des Nähfußes.....	17
Entfernen des Nähfußes	17
Anbringen des Nähfußes	17
Einstellung des Fußdruckes	17
Position der Teleskop-Fadenführung	19
Anbringen von Fadenabzugsscheibe und Netz	19
Auswechseln der Nadel	21
Stichprogramme	23
Einstellung der Stichlänge	27
Einstellung des Differential-Transports	27
Einstellung des Stichplatten-Einstellknopfs	29
Deaktivieren des oberen Messers	31
Aktivieren des oberen Messers	31
Einstellung der Schnittbreite	33
Einfädeln der Maschine	35
Einfädeln des unteren Greifers	39
Einfädeln des oberen Greifers	45
Einfädeln der Nadel auf der rechten Seite	49
Einfädeln mit dem Nadeleinfädler	53
Einfädeln der Nadel auf der linken Seite	55

PROBENÄHEN

Beginn des Nähvorgangs	59
Beenden des Nähvorgangs	59
Kontinuierliches Nähen	59
Verwendung der Führungslinien	59
Sichern der Fadenenden	61
Fadenspannung (4 Fäden)	63
3 Faden-Overlocknähen	67
Fadenspannung (3 Fäden)	69
Fadenspannung für Rollsäumen	71

PFLEGE IHRER MASCHINE

Austauschen des oberen Messers	75
Reinigen des Bereichs um das obere Messer	75
Reinigung des Transporteurs	77
Ölen der Maschine	79
Tragen der Maschine	79
Fehlersuche	82

PREPARATION

Names of Parts

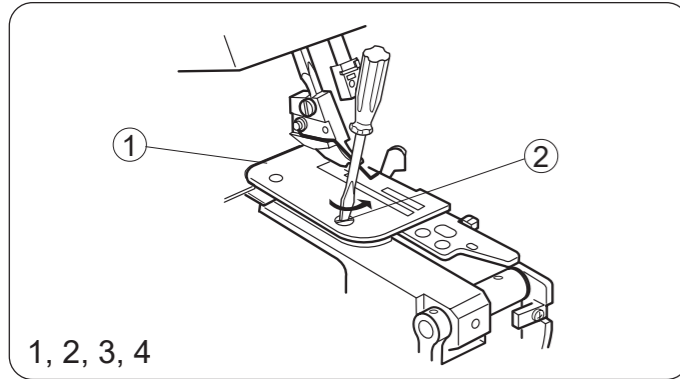
- ① Left needle thread tension dial
- ② Right needle thread tension dial
- ③ Upper looper thread tension dial
- ④ Lower looper thread tension dial
- ⑤ Side cover
- ⑥ Looper cover
- ⑦ Handwheel
- ⑧ Power switch
- ⑨ Machine socket
- ⑩ Differential feed dial
- ⑪ Stitch length dial
- ⑫ Spool stand
- ⑬ Spool holder
- ⑭ Spool pin
- ⑮ Thread guide bar
- ⑯ Thread guide
- ⑰ Pressure adjusting dial
- ⑱ Needle plate setting knob
- ⑲ Presser foot
- ⑳ Thread cutter
- ㉑ Presser foot lifter
- ㉒ Needle plate
- ㉓ Upper knife release knob
- ㉔ Cutting width adjusting dial
- ㉕ Lower looper
- ㉖ Upper looper
- ㉗ Upper knife
- ㉘ Lower knife

Nettoyage des griffes d'entraînement

1. Éteindre l'interrupteur et débrancher la machine.
2. Ouvrir le couvercle du boucleur et le couvercle latéral.
3. Retirer les aiguilles et le pied-de-biche.
4. Retirer la vis de réglage de la plaque aiguille et retirer la plaque aiguille.
 - ① Plaque aiguille
 - ② Vis de réglage de la plaque aiguille
5. Brosser la charpie autour des griffes d'entraînement à l'avant en utilisant le pinceau de nettoyage ou utiliser un aspirateur.
6. Poser à nouveau la plaque aiguille, le pied-de-biche et les aiguilles. Fermer le couvercle du boucleur et le couvercle latéral.
 - ③ Griffes d'entraînement

Reinigung des Transporteurs

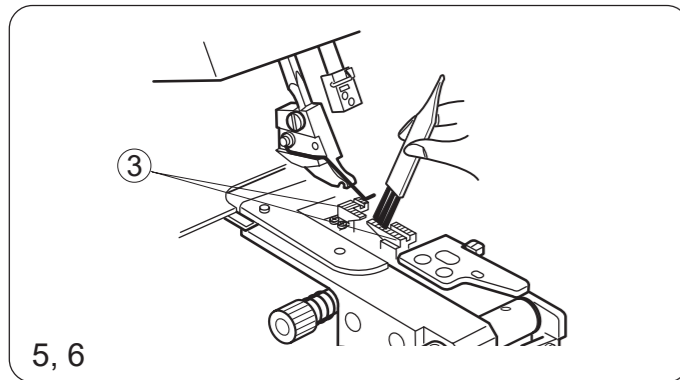
1. Schalten Sie den Netzschalter aus und ziehen Sie den Netzstecker aus der Steckdose.
2. Öffnen Sie die Greiferabdeckung und die Seitenabdeckung.
3. Entfernen Sie die Nadeln und den Nähfuß.
4. Entfernen Sie die Befestigungsschraube der Stichplatte und nehmen Sie die Stichplatte ab.
 - ① Stichplatte
 - ② Befestigungsschraube der Stichplatte
5. Bürsten Sie mit einer Flusenbürste die Flusen im Bereich des Transporteurs nach vorne ab oder verwenden Sie einen Staubsauger.
6. Befestigen Sie die Stichplatte, den Nähfuß und die Nadeln wieder.
 - Schließen Sie Greiferabdeckung und die Seitenabdeckung
 - ③ Transporteur



Cleaning the Feed Dog

1. Turn off the power switch and unplug the machine.
2. Open the looper cover and side cover.
3. Remove the needles and presser foot.
4. Remove the needle plate set screw, and remove the needle plate.

- ① Needle plate
- ② Needle plate set screw



5. Brush out the lint around the feed dogs to the front by using the lint brush or use a vacuum cleaner.

6. Reattach the needle plate, presser foot and needles.

Close the looper cover and side cover.

- ③ Feed dogs

PRÉPARATION

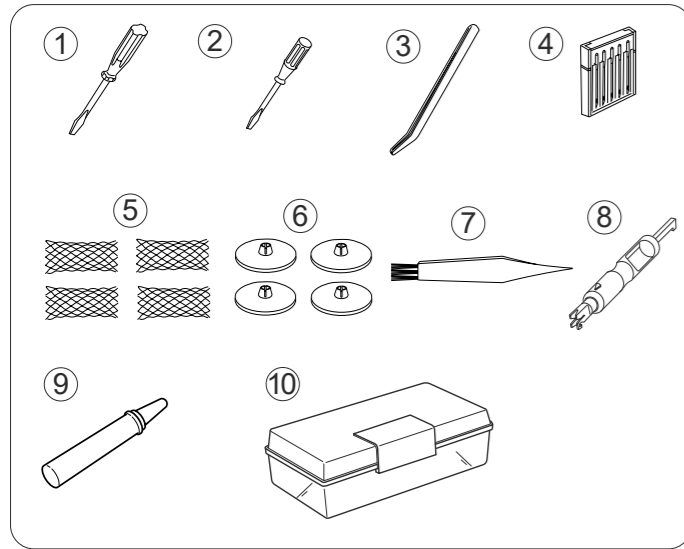
Dénomination des composants

- ① Molette de tension du fil d'aiguille gauche
- ② Molette de tension du fil d'aiguille droite
- ③ Molette de tension du fil du boucleur supérieur
- ④ Molette de tension du fil du boucleur inférieur
- ⑤ Couvercle latéral
- ⑥ Couvercle du boucleur
- ⑦ Volant
- ⑧ Interrupteur d'alimentation
- ⑨ Prise de la machine
- ⑩ Molette de réglage de l'entraînement différentiel
- ⑪ Molette de réglage de la longueur de point
- ⑫ Support de bobines
- ⑬ Porte-bobine
- ⑭ Tige porte-bobine
- ⑮ Barre du guide-fil
- ⑯ Guide-fil
- ⑰ Molette de réglage de la pression du pied-de-biche
- ⑱ Bouton de réglage de la plaque aiguille
- ⑲ Pied-de-biche
- ⑳ Coupe-fil
- ㉑ Levier du pied-de-biche
- ㉒ Plaque aiguille
- ㉓ Bouton de dégagement de couteau supérieur
- ㉔ Molette de réglage de la largeur de coupe
- ㉕ Boucleur inférieur
- ㉖ Boucleur supérieur
- ㉗ Couteau supérieur
- ㉘ Couteau inférieur

VORBEREITUNG

Bezeichnungen der Teile

- ① Fadenspannungs-Einstellrad für die linke Nadel
- ② Fadenspannungs-Einstellrad für die rechte Nadel
- ③ Fadenspannungs-Einstellrad für den oberen Greifer
- ④ Fadenspannungs-Einstellrad für den unteren Greifer
- ⑤ Seitenabdeckung
- ⑥ Greiferabdeckung
- ⑦ Handrad
- ⑧ Netzschalter
- ⑨ Maschinenseitige Netzsteckerbuchse
- ⑩ Differentialtransport-Einstellrad
- ⑪ Stichlängen-Einstellrad
- ⑫ Garnrollenständer
- ⑬ Garnrollenhalter
- ⑭ Garnrollenstift
- ⑮ Teleskop-Fadenführung
- ⑯ Fadenführung
- ⑰ Einstellknopf für den Fußdruck
- ⑱ Stichplatten-Einstellknopf
- ⑲ Nähfuß
- ⑳ Fadenabschneider
- ㉑ Nähfußheber
- ㉒ Stichplatte
- ㉓ Löseknopf für das obere Messer
- ㉔ Schnittbreiten-Einstellrad
- ㉕ Unterer Greifer
- ㉖ Oberer Greifer
- ㉗ Oberes Messer
- ㉘ Unteres Messer



Standard Accessories

- ① Screwdriver (Large)
- ② Screwdriver (Small)
- ③ Tweezers
- ④ Set of needles No.11, No.14
- ⑤ Nets
- ⑥ Spool holder caps
- ⑦ Lint brush
- ⑧ Needle threader
- ⑨ Oil
- ⑩ Accessory box

ENTRETIEN DE LA MACHINE

ATTENTION:

Mettez l'interrupteur d'alimentation sur la position arrêt et débranchez la machine avant de procéder au nettoyage ou entretien.

Remplacement du couteau supérieur

Remarque: Le couteau supérieur est vendu séparément.

Retrait:

1. Éteindre l'interrupteur et débrancher la machine.
2. Ouvrir le couvercle du boucleur et le couvercle latéral.
3. Tourner le volant vers soi jusqu'à ce que le couteau supérieur atteigne sa position la plus haute.
4. Retirer le boulon à six pans et le couteau supérieur.

Pose:

1. Insérer le nouveau couteau supérieur dans l'encoche du porte-couteau et la goupille d'arrêt. Puis, resserrer le boulon à six pans légèrement.
2. Tourner le volant vers soi jusqu'à ce que le couteau supérieur atteigne sa position la plus basse.
Desserrer le boulon à six pans et régler la position du couteau supérieur pour que sa lame recouvre le bord du couteau inférieur de 0,8 mm à 1,5 mm comme montré.
Puis, resserrer le boulon à six pans fermement.
3. Fermer le couvercle du boucleur et le couvercle latéral.
 - ① Couteau supérieur
 - ② Boulon à six pans
 - ③ Goupille d'arrêt
 - ④ Couteau inférieur

Nettoyage de la zone du couteau supérieur

1. Éteindre l'interrupteur et débrancher la machine.
2. Ouvrir le couvercle du boucleur.
Retirer les éventuels déchets vers l'avant à l'aide d'un pinceau de nettoyage.
 - * Il est possible d'utiliser un aspirateur pour nettoyer la zone du couteau supérieur ou la griffe d'entraînement.
 - * Le couteau inférieur durera plus d'un an dans des conditions d'usage normal. Cependant, s'il heurte une épingle ou un objet dur, il peut être nécessaire de changer les couteaux supérieur et inférieur en même temps.

PFLEGE IHRER MASCHINE

VORSICHT:

Schalten Sie die Maschine am Netzschalter aus und ziehen Sie den Stecker ab, bevor Sie die Maschine reinigen oder warten.

Austauschen des oberen Messers

Das obere Messer ist separat erhältlich.

Ausbau:

1. Schalten Sie den Netzschalter aus und ziehen Sie den Netzstecker aus der Steckdose.
2. Öffnen Sie die Greiferabdeckung und die Seitenabdeckung.
3. Drehen Sie das Handrad auf sich zu, bis das obere Messer seine höchste Position erreicht.
4. Entfernen Sie die Sechskantschraube und nehmen Sie das obere Messer ab.

Einbau:

1. Schieben Sie das neue obere Messer in die Nut des Messerhalters und gegen den Anschlagstift. Dann ziehen Sie die Sechskantschraube leicht an.
2. Drehen Sie das Handrad auf sich zu, bis das obere Messer die tiefste Position erreicht. Lösen Sie die Sechskantschraube und stellen Sie die Position des oberen Messers so ein, dass seine Klinge die Kante des unteren Messers um 0,8 mm bis 1,5 mm überragt, wie in der Abbildung gezeigt. Dann ziehen Sie die Sechskantschraube sorgfältig fest.
3. Schließen Sie Greiferabdeckung und die Seitenabdeckung
 - ① Oberes Messer
 - ② Sechskantschraube
 - ③ Anschlagstift
 - ④ Unteres Messer

Reinigen des Bereichs um das obere Messer

1. Schalten Sie den Netzschalter aus und ziehen Sie den Netzstecker aus der Steckdose.
2. Öffnen Sie die Greiferabdeckung. Entfernen Sie eventuell vorhandene Verschmutzungen nach vorn mit einer Flusenbürste.
 - * Sie können auch einen Staubsauger verwenden, um den Bereich um das obere Messer oder den Transporteur zu reinigen.
 - * Unter normalen Betriebsbedingungen hat das untere Messer eine Lebensdauer von über einem Jahr. Wenn es jedoch im Betrieb auf eine Nadel oder einen anderen harten Gegenstand trifft, kann es erforderlich werden, sowohl das obere als auch das untere Messer gleichzeitig auszutauschen.

CARE OF YOUR MACHINE

CAUTION:

Turn the power switch off and unplug the machine before cleaning or maintenance.

Replacing the Upper Knife

NOTE: The upper knife is sold separately.

To remove:

1. Turn off the power switch and unplug the machine.
2. Open the looper cover and side cover.
3. Turn the handwheel toward you until the upper knife reaches its highest position.
4. Remove the hexagonal bolt and the upper knife.

To attach:

1. Insert new upper knife into the groove of the knife holder and stopper pin. Then tighten the hexagonal bolt slightly.
2. Turn the handwheel toward you until the upper knife reaches its lowest position. Loosen the hexagonal bolt, and adjust the position of the upper knife so that its blade overlaps the edge of lower knife 0.8 mm to 1.5 mm, as shown. Then, tighten the hexagonal bolt firmly.
3. Close the looper cover and side cover.

- ① Upper knife
- ② Hexagonal bolt
- ③ Stopper pin
- ④ Lower knife

Cleaning Upper Knife Area

1. Turn off the power switch and unplug the machine.
2. Open the looper cover. Remove the waste pieces to the front with a lint brush.

* You may use a vacuum cleaner to clean the upper knife area or feed dog.

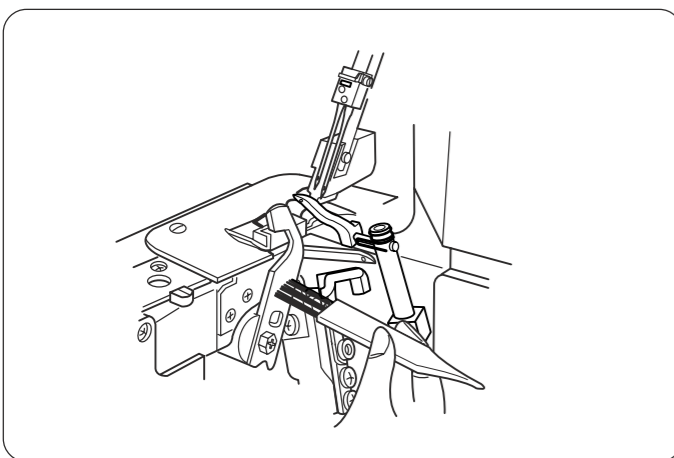
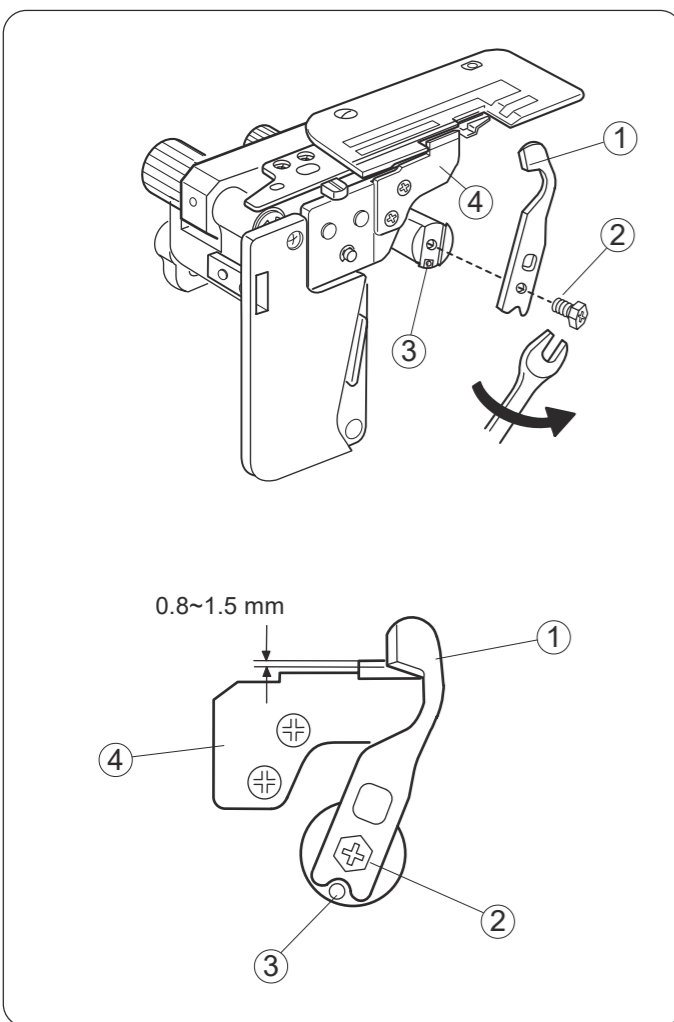
* The lower knife will last over one year in normal use. However, if you run over a pin or a hard object, it may be required to replace both upper and lower knives at the same time.

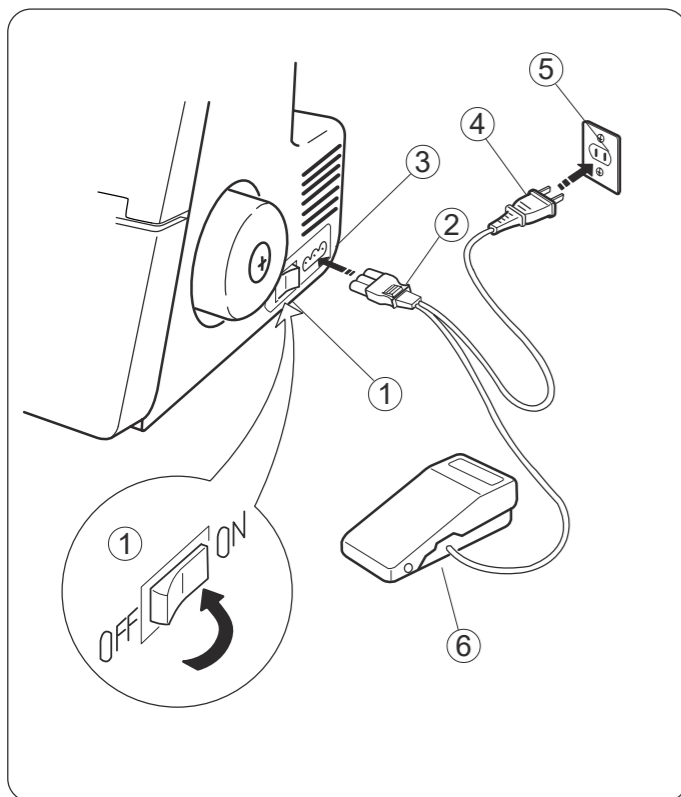
Accessoires standard

- ① Tournevis (gros)
- ② Tournevis (petit)
- ③ Pincés
- ④ Ensemble d'aiguilles n°11, n° 14
- ⑤ Filets
- ⑥ Disques fixe-bobine
- ⑦ Pinceau de nettoyage
- ⑧ Enfile-aiguille
- ⑨ Huile
- ⑩ Boîte de rangement des accessoires

Standardzubehör

- ① Schraubendreher (groß)
- ② Schraubendreher (klein)
- ③ Pinzette
- ④ Satz mit Nadeln Nr. 11, Nr. 14 Netze
- ⑤ Nr. 14 Netze
- ⑥ Fadenabzugsscheiben
- ⑦ Flusenbürste
- ⑧ Nadeleinfädler
- ⑨ Öl
- ⑩ Zubehörbox





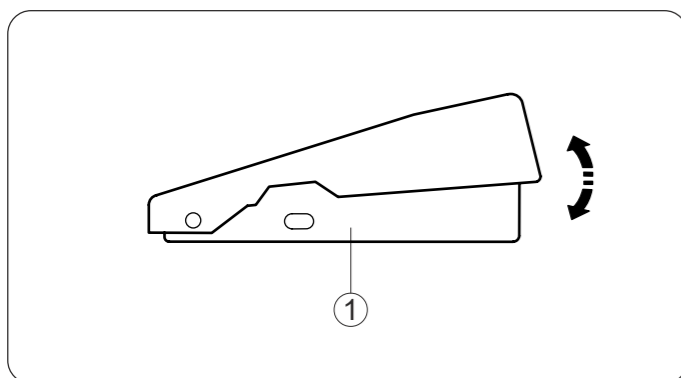
Connecting the Machine to the Power Supply

Turn off the power switch, and connect the machine plug to the machine socket.

Connect the power supply plug to your power supply.

Turn on the power switch.

- ① Power switch
- ② Machine plug
- ③ Machine socket
- ④ Power supply plug
- ⑤ Power supply
- ⑥ Speed controller



Controlling Sewing Speed

Sewing speed can be varied by the speed controller.

The harder you press on the controller, the faster the machine runs.

Step on the speed controller with the presser foot lifter up, and practice controlling the speed.

- ① Speed controller

Operating Instructions:

The symbol "O" on a switch indicates the "off" position of the switch.

This machine is equipped with a polarized plug (one blade wider than the other):

To reduce the risk of electric shock, this plug is intended to fit in a polarized outlet only one way. If it still does not fit, contact a qualified electrician to install the proper outlet. Do not modify the plug in any way (U.S.A. only).

Foot control model YC-482J-EC is used with this machine (U.S.A. only).

For your safety:

- * While in operation, always keep your eye on the sewing area, and do not touch any moving parts such as the thread take-up lever, loopers, handwheel, needle or knives.
- * Always disconnect the machine from the power supply:
 - when leaving the machine unattended.
 - when attaching or removing parts.
 - when threading or cleaning the machine.
- * Do not place anything on the speed controller, except when the machine is in use.

Roulotté

Tirer légèrement l'extrémité de la chaîne de fils vers l'arrière au début et à la fin de la couture.

- ① Tissu
- ② Chaîne de fils

Rollsäumen

Am Anfang und Ende der Naht ziehen sie die Fadenkette leicht nach hinten.

- ① Gewebe
- ② Fadenkette

Pour ourlet étroit

Tension équilibrée

L'illustration de gauche montre les résultats de couture avec les réglages de tension équilibrée.

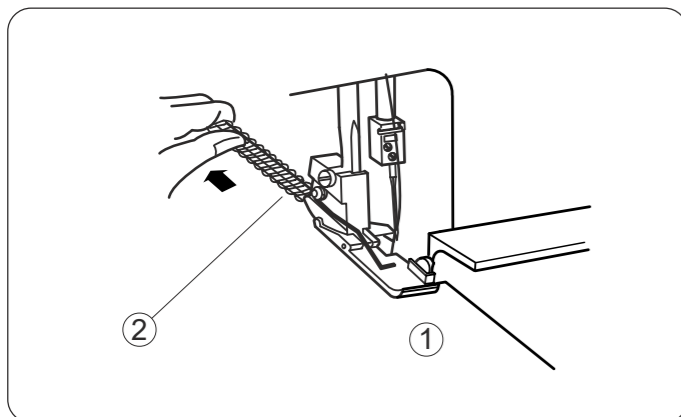
- ① Envers du tissu
- ② Endroit du tissu
- ③ Fil d'aiguille droite
- ④ Fil du boucleur supérieur
- ⑤ Fil du boucleur inférieur

Für schmales Säumen

Richtige Spannung

Die Abbildung links zeigt die Ergebnisse mit der richtig eingestellten Fadenspannung.

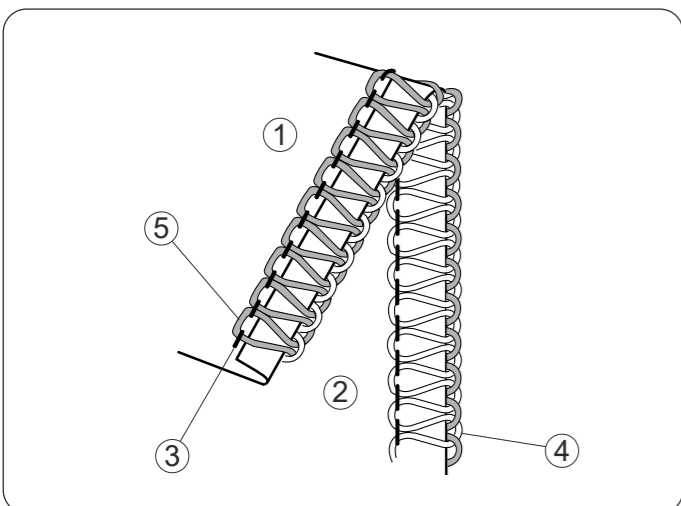
- ① Unterseite des Gewebes
- ② Oberseite des Gewebes
- ③ Rechter Nadelfaden
- ④ Oberer Greiferfaden
- ⑤ Unterer Greiferfaden



Rolled hemming

Pull the end of thread chain to the back lightly in the beginning and end of sewing.

- ① Fabric
- ② Thread chain



For narrow hemming

Balanced tension

The illustration at left shows sewing results with balanced tension settings.

- ① Wrong side of fabric
- ② Right side of fabric
- ③ Right needle thread
- ④ Upper looper thread
- ⑤ Lower looper thread

Raccordement de la machine au secteur

Couper l'interrupteur et insérer la fiche de la machine dans la prise de la machine.

Brancher la fiche d'alimentation dans la prise murale.

Mettre l'interrupteur en position de marche.

- ① Interrupteur
- ② Fiche de la machine
- ③ Prise de la machine
- ④ Fiche d'alimentation
- ⑤ Prise murale
- ⑥ Pédale

Contrôler la vitesse de couture

Il est possible de faire varier la vitesse de couture à l'aide de la pédale.

Plus on appuie sur la pédale, plus la machine coud rapidement.

Appuyer sur la pédale lorsque le pied-de-biche est en position haute et contrôler la vitesse.

- ① Pédale

Pour votre sécurité:

- * Lors du fonctionnement, toujours surveiller la zone de couture et ne pas toucher aux parties mobiles, comme le levier releveur de fil, les boucleurs, le volant, l'aiguille ou les couteaux.
- * Toujours débrancher la machine de la source d'alimentation :
 - lorsque la machine est laissée sans surveillance.
 - lors de la pose ou du retrait des pièces
 - lors de l'enfilage ou du nettoyage de la machine.
- * Ne rien placer sur la pédale, sauf lorsque la machine fonctionne.

Anschließen der Maschine an den Netzstrom

Schalten Sie den Netzschalter aus und schließen Sie den Maschinenstecker an die Maschinensteckdose an.

Schließen Sie den Netzstecker an eine Netzsteckdose an.

Schalten Sie den Netzschalter ein.

- ① Netzschalter
- ② Maschinenstecker
- ③ Maschinensteckdose
- ④ Netzstecker
- ⑤ Netzsteckdose
- ⑥ Fußanlasser

Regelung der Nähgeschwindigkeit

Die Nähgeschwindigkeit lässt sich stufenlos mit dem Fußanlasser verändern.

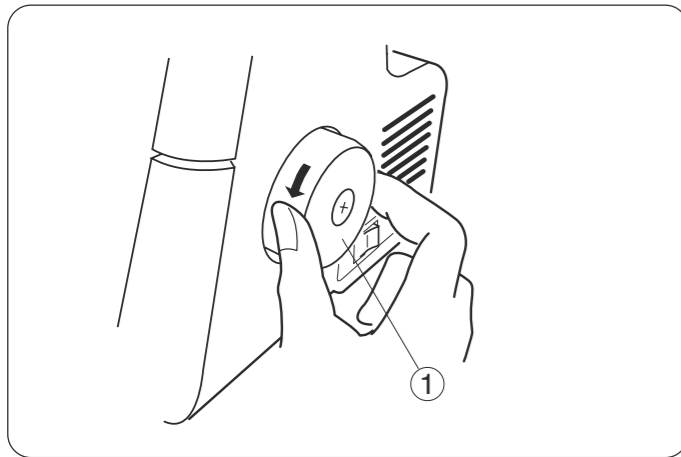
Je weiter Sie den Fußanlasser niederdrücken, desto schneller läuft die Maschine.

Lassen Sie den Stoffdrückerfuß angehoben und drücken Sie den Fußanlasser nieder, um die Regelung der Nähgeschwindigkeit zu üben.

- ① Fußanlasser

Für Ihre Sicherheit:

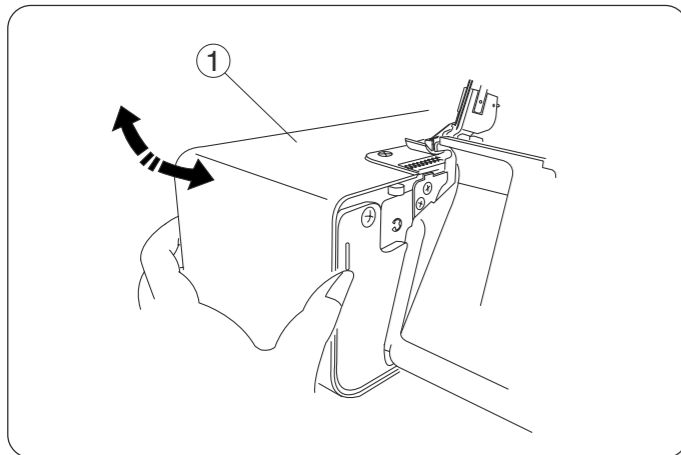
- * Behalten Sie während des Nähens den Nähbereich stets im Auge und berühren Sie keine beweglichen Teile, wie etwa den Fadenhebel, die Greifer, das Handrad, die Nadel oder Messer.
- * Trennen Sie die Maschine stets von der Stromversorgung:
 - wenn Sie die Maschine ohne Aufsicht hinterlassen.
 - wenn Sie Teile anbringen oder entfernen.
 - wenn Sie die Maschine einfädeln oder reinigen.
- * Legen Sie nichts auf den Fußanlasser, außer wenn die Maschine verwendet wird.



How to Turn the Handwheel

Always turn the handwheel toward you (Counterclockwise).

- ① Handwheel

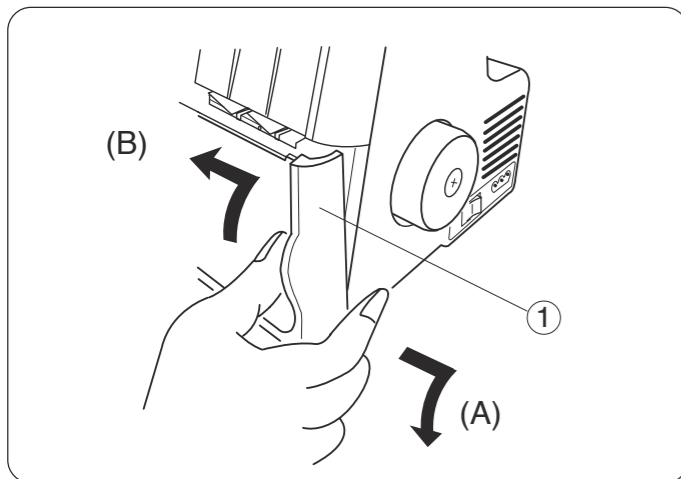


Opening and Closing the Side Cover

To open:
Push the side cover to the left.

To close:
Push the side cover to the right.

- ① Side cover



Opening and Closing the Looper Cover

To open: (A)
While pushing with the thumb to the right as far as it will go, pull the looper cover toward you.

To close: (B)
Lift the looper cover and push it against the machine. The looper cover snaps into its position automatically.

- ① Looper cover

Note:

Always close both side cover and looper cover when the machine is in use.

Tension des fils pour roulotté (ourlet roulé)

Tension équilibrée

L'illustration de gauche montre les résultats de couture avec les bons réglages de tension. Le réglage de la tension du fil peut être requis selon le type de tissu et de fil utilisés.

- ① Envers du tissu
- ② Endroit du tissu
- ③ Fil d'aiguille droite
- ④ Fil du boucleur supérieur
- ⑤ Fil du boucleur inférieur

Réglage de la tension du fil

1. Régler la molette de tension, comme montré.
2. Coudre et vérifier les tensions.
3. Si l'équilibre des tensions de la couture d'essai n'est pas satisfaisant, régler la tension du fil à l'aide de la molette de réglage de la tension du fil.

Tension du fil d'aiguille trop lâche

L'illustration montre les résultats de couture lorsque la tension du fil de l'aiguille droite est trop lâche.

Solution: Resserrer la tension du fil de l'aiguille droite.

- ⑥ Molette de tension du fil d'aiguille droite

Tension du fil du boucleur supérieur trop lâche

L'illustration montre les résultats de couture lorsque la tension du fil du boucleur supérieur est trop lâche.

Solution : Resserrer la tension du fil du boucleur supérieur

- ⑦ Molette de tension du fil du boucleur supérieur

Tension du fil du boucleur non équilibrée

L'illustration montre les résultats de couture lorsque la tension du fil du boucleur supérieur est trop serrée et/ou lorsque la tension du fil du boucleur inférieur est trop lâche.

Solution :

Desserrer la tension du fil du boucleur supérieur et/ou resserrer la tension du fil du boucleur inférieur.

- ⑦ Molette de tension du fil du boucleur supérieur
- ⑧ Molette de tension du fil du boucleur inférieur

Fadenspannung für Rollsäumen

Ausgeglichene Spannung

Die Abbildung links zeigt die Ergebnisse mit der richtig eingestellten Fadenspannung. In Abhängigkeit von der Art des verwendeten Gewebes und Fadens kann es jedoch erforderlich sein, die Fadenspannung einzustellen.

- ① Unterseite des Gewebes
- ② Oberseite des Gewebes
- ③ Rechter Nadelfaden
- ④ Oberer Greiferfaden
- ⑤ Unterer Greiferfaden

Einstellung der Fadenspannung

1. Stellen Sie das Spannungseinstellrad wie gezeigt ein.
2. Dann nähen Sie und prüfen die Fadenspannungen.
3. Wenn die Spannungsbalance an diesem Prüfstück keine zufriedenstellenden Ergebnisse zeigt, können Sie die Fadenspannung mit dem Fadenspannungs-Einstellrad justieren.

Die Spannung am Nadelfaden ist zu locker

Die Abbildung zeigt die Nähergebnisse, wenn die Spannung des rechten Nadelfadens zu locker ist.

Abhilfe:

Erhöhen Sie die Spannung des rechten Nadelfadens.

- ⑥ Fadenspannungs-Einstellrad für die rechte Nadel

Die Spannung am oberen Greiferfaden ist zu locker

Die Abbildung zeigt das Nähergebnis, wenn die Spannung des oberen Greiferfadens zu locker ist.

Abhilfe:

Erhöhen Sie die Spannung des oberen Greiferfadens.

- ⑦ Fadenspannungs-Einstellrad für den oberen Greifer

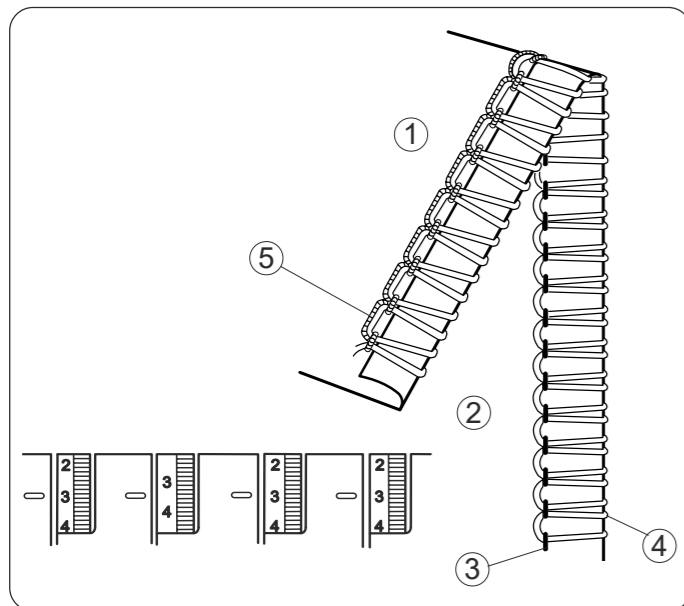
Spannung des Greiferfadens ist nicht ausgeglichen

Die Abbildung zeigt Nähergebnisse, wenn die Spannung des oberen Greiferfadens zu straff und/oder die Spannung des unteren Greiferfadens zu locker ist.

Abhilfe:

Lösen Sie die Spannung des oberen Greiferfadens und/oder erhöhen Sie die Spannung des unteren Greiferfadens.

- ⑦ Fadenspannungs-Einstellrad für den oberen Greifer
- ⑧ Fadenspannungs-Einstellrad für den unteren Greifer



Thread Tension for Rolled Hemming

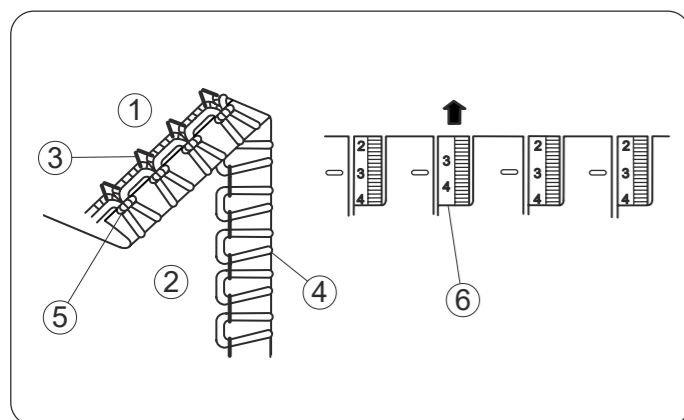
Balanced tension

The illustration at left shows sewing results with balanced tension settings. Adjusting the thread tension may be required depending on the type of fabric and thread being used.

- ① Wrong side of fabric
- ② Right side of fabric
- ③ Right needle thread
- ④ Upper looper thread
- ⑤ Lower looper thread

Thread tension adjustment

1. Set the tension dial as shown.
2. Sew and check the tensions.
3. If the tension balance on the test piece is not satisfactory, you can adjust the thread tension with thread tension dial.



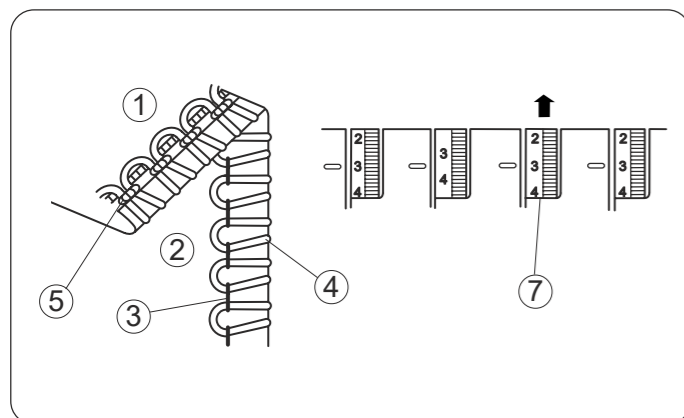
Needle thread tension is too loose

The illustration shows the sewing results when the right needle thread tension is too loose.

Remedy:

Tighten the right needle thread tension.

- ⑥ Right needle thread tension dial



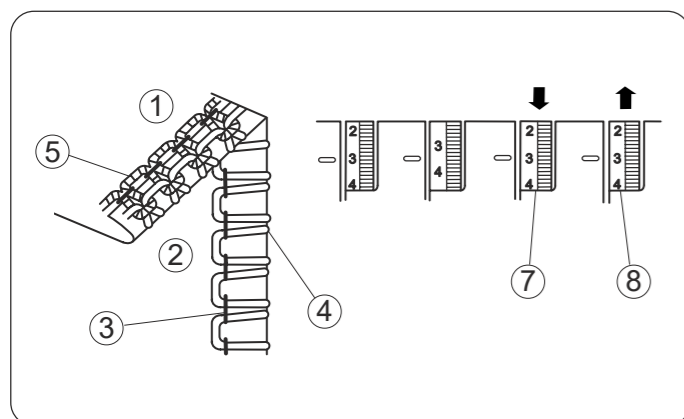
Upper looper thread tension is too loose

The illustration shows the sewing results when the upper looper thread tension is too loose.

Remedy:

Tighten the upper looper thread tension.

- ⑦ Upper looper thread tension dial



Looper thread tension is out of balance

The illustration shows sewing results when the upper looper thread tension is too tight and/or lower looper thread tension is too loose.

Remedy:

Loosen upper looper thread tension and/or tighten lower looper thread tension.

- ⑦ Upper looper thread tension dial
- ⑧ Lower looper thread tension dial

Comment tourner le volant

Toujours tourner le volant vers soi (mouvement anti-horaire).

- ① Volant

Drehen des Handrades

Drehen Sie das Handrad stets auf sich zu (Entgegen dem Uhrzeigersinn).

- ① Handrad

Ouverture et fermeture du couvercle latéral

Pour ouvrir :

Pousser le couvercle latéral vers la gauche.

Pour fermer :

Pousser le couvercle latéral vers la droite.

- ① Couvercle latéral

Öffnen und Schließen der Seitenabdeckung

Zum Öffnen:

Drücken Sie die Seitenabdeckung nach links.

Zum Schließen:

Drücken Sie die Seitenabdeckung nach rechts.

- ① Seitenabdeckung

Ouverture et fermeture du couvercle du boucleur

Pour ouvrir : (A)

En poussant avec le pouce vers la droite le plus possible, tirer le couvercle du boucleur vers soi.

Pour fermer : (B)

Soulever le couvercle du boucleur et le pousser contre la machine.

Le couvercle du boucleur s'emboîte automatiquement.

- ① Couvercle du boucleur

Öffnen und Schließen der Greiferabdeckung

Zum Öffnen: (A)

Drücken Sie die Abdeckung mit dem Daumen so weit wie möglich nach rechts und ziehen Sie dann die Greiferabdeckung auf sich zu.

Zum Schließen: (B)

Heben Sie die Greiferabdeckung an und drücken Sie sie gegen die Maschine. Die Greiferabdeckung rastet dann automatisch in der richtigen Position ein.

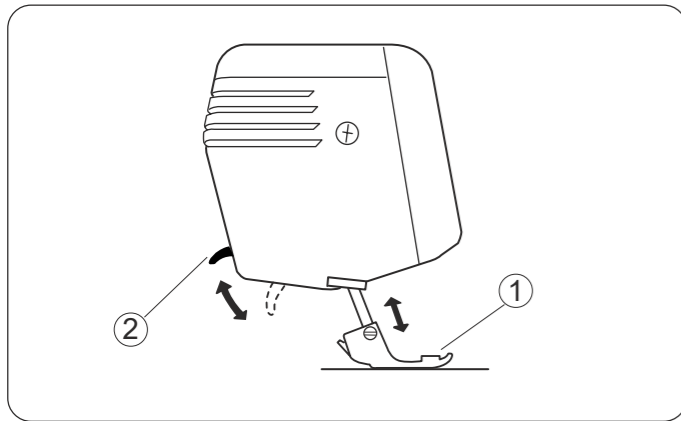
- ① Greiferabdeckung

Note:

Toujours fermer le couvercle latéral et le couvercle du boucleur lorsque la machine fonctionne.

Hinweis:

Wenn die Maschine in Betrieb ist, müssen sowohl die Seitenabdeckung als auch die Greiferabdeckung stets geschlossen sein.



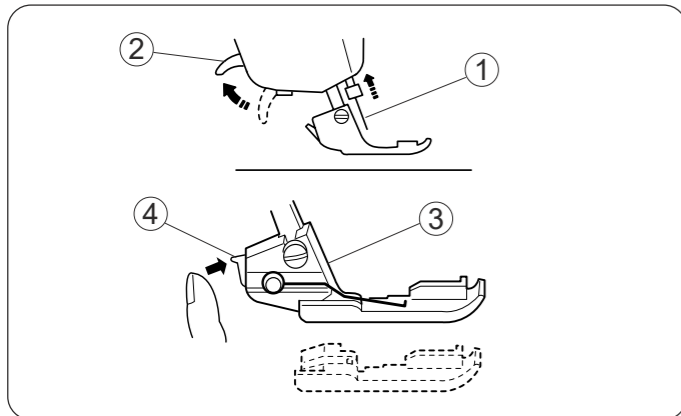
Raising or Lowering the Presser Foot

By raising or lowering the presser foot lifter, the presser foot goes up or down.

* While in operation, keep the presser foot lowered except when threading the machine or test running without threads.

Thread tension will be released when the presser foot lifter is raised.

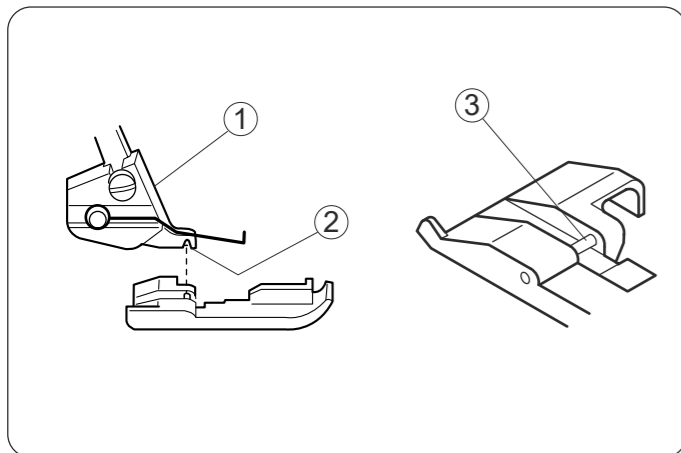
- ① Presser foot
- ② Presser foot lifter



Removing the Presser Foot

1. Turn off the power switch and unplug the machine.
2. Raise the needle and the presser foot.
3. Press the lever located on the back of the foot holder. The presser foot will drop off.

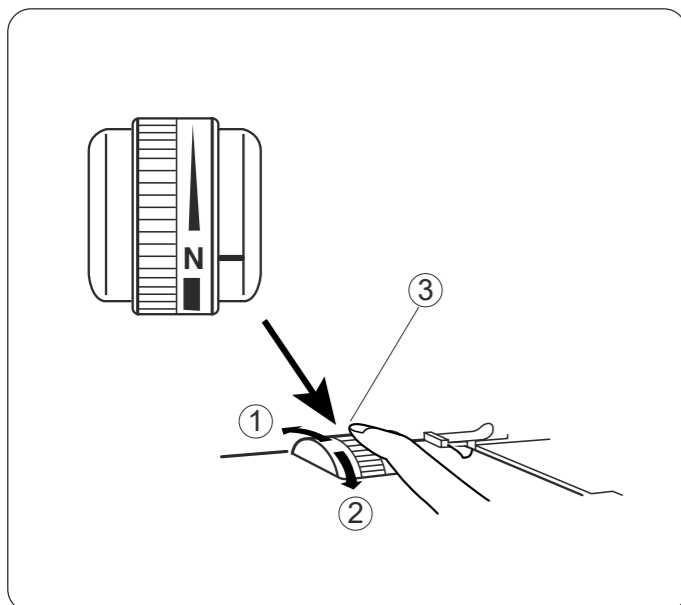
- ① Needle
- ② Presser foot lifter
- ③ Foot holder
- ④ Lever



Attaching the Presser Foot

1. Turn off the power switch and unplug the machine.
2. Place the presser foot so that the pin on the foot lies just under the groove of the foot holder.
3. Lower the foot holder to lock the foot into place.
4. Raise the presser foot lifter to check that the presser foot is secure.

- ① Foot holder
- ② Groove
- ③ Pin



Adjustment of Foot Pressure

It is not necessary to adjust the presser foot's pressure for normal sewing.

When you sew heavy or lightweight fabrics, turn the adjusting dial:

- backward for heavyweight fabric.
- forward for lightweight fabric.

* For normal sewing, set the adjusting dial at "N".

- ① To increase
- ② To decrease
- ③ Adjusting dial

Tension des fils (3 fils)

Tension équilibrée

L'illustration à gauche montre les résultats de couture avec les réglages de tension appropriés. Toutefois, le réglage de tension du fil peut être requis selon le type de tissu et de fil utilisés.

- ① Envers du tissu
- ② Endroit du tissu
- ③ Fil d'aiguille droite ou gauche
- ④ Fil de boucleur supérieur
- ⑤ Fil de boucleur inférieur

Réglage de la tension du fil

* Régler les trois molettes de tension du fil à "3". Coudre et vérifier la tension des fils. Si l'équilibre des tensions de la couture d'essai n'est pas satisfaisant, régler la tension du fil à l'aide de la molette de réglage de la tension du fil.

- ⑥ Molette de réglage de la tension du fil
- ⑦ Marque de réglage
- ⑧ Desserrer
- ⑨ Resserrer

Tension du fil d'aiguille trop lâche

L'illustration montre les résultats de couture lorsque la tension du fil d'aiguille est trop lâche.

Solution :

Resserrer la tension du fil d'aiguille.

- ⑩ Molette de tension du fil d'aiguille gauche
- ⑪ Molette de tension du fil d'aiguille droite

Tension du fil du boucleur non équilibrée (1)

L'illustration montre les résultats de couture lorsque la tension du fil du boucleur inférieur est trop serrée et/ou lorsque la tension du fil du boucleur supérieur est trop lâche.

Solution :

Desserrer la tension du fil du boucleur inférieur et/ou resserrer la tension du fil du boucleur supérieur.

- ⑫ Molette de tension du fil du boucleur supérieur
- ⑬ Molette de tension du fil du boucleur inférieur

Tension du fil du boucleur non équilibrée (2)

L'illustration montre les résultats de couture lorsque la tension du fil du boucleur supérieur est trop serrée et/ou lorsque la tension du fil du boucleur inférieur est trop lâche.

Solution :

Desserrer la tension du fil du boucleur supérieur et/ou resserrer la tension du fil du boucleur inférieur.

- ⑫ Molette de tension du fil du boucleur supérieur
- ⑬ Molette de tension du fil du boucleur inférieur

Fadenspannung (3 Fäden)

Ausgeglichene Spannung

Die Abbildung links zeigt die Ergebnisse mit der richtig eingestellten Fadenspannung. In Abhängigkeit von der Art des verwendeten Gewebes und Fadens kann es jedoch erforderlich sein, die Fadenspannung einzustellen.

- ① Unterseite des Gewebes
- ② Oberseite des Gewebes
- ③ Rechter oder linker Nadelfaden
- ④ Oberer Greiferfaden
- ⑤ Unterer Greiferfaden

Einstellung der Fadenspannung

* Stellen Sie alle drei Fadenspannungseinstellräder auf "3".

Dann nähen Sie und prüfen die Fadenspannungen. Wenn die Spannungsbalance an diesem Prüfstück keine zufriedenstellenden Ergebnisse zeigt, können Sie die Fadenspannung mit dem Fadenspannungseinstellrad justieren.

- ⑥ Fadenspannungseinstellrad
- ⑦ Einstellmarkierung
- ⑧ Lockerer
- ⑨ Fester

Die Spannung am Nadelfaden ist zu locker

Die Abbildung zeigt das Nähergebnis, wenn die Spannung des Nadelfadens zu locker ist.

Abhilfe:

Erhöhen Sie die Spannung des Nadelfadens.

- ⑩ Fadenspannungseinstellrad für die linke Nadel
- ⑪ Fadenspannungseinstellrad für die rechte Nadel

Spannung des Greiferfadens ist nicht ausgeglichen (1)

Die Abbildung zeigt Nähergebnisse, wenn die Spannung des unteren Greiferfadens zu straff und/oder die Spannung des oberen Greiferfadens zu locker ist.

Abhilfe:

Lösen Sie die Spannung des unteren Greiferfadens und/oder erhöhen Sie die Spannung des oberen Greiferfadens.

- ⑫ Fadenspannungseinstellrad des oberen Greifers
- ⑬ Fadenspannungseinstellrad des unteren Greifers

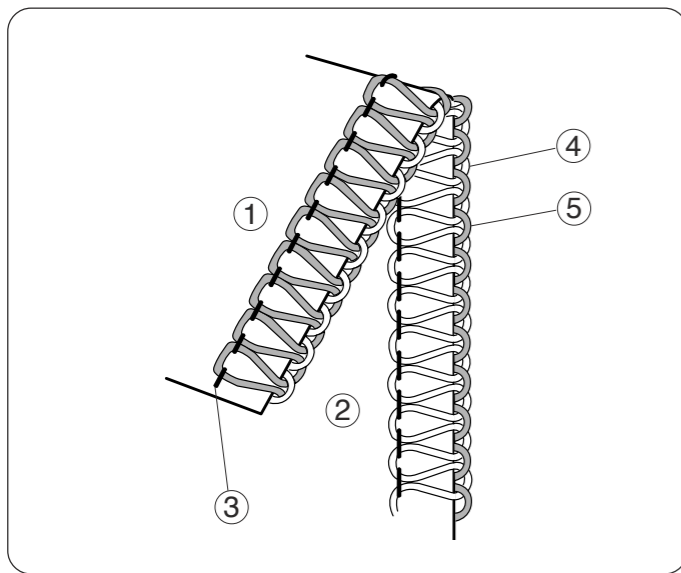
Spannung des Greiferfadens ist nicht ausgeglichen (2)

Die Abbildung zeigt Nähergebnisse, wenn die Spannung des oberen Greiferfadens zu straff und/oder die Spannung des unteren Greiferfadens zu locker ist.

Abhilfe:

Lösen Sie die Spannung des oberen Greiferfadens und/oder erhöhen Sie die Spannung des unteren Greiferfadens.

- ⑫ Fadenspannungseinstellrad des oberen Greifers
- ⑬ Fadenspannungseinstellrad des unteren Greifers



Thread Tension (3 threads)

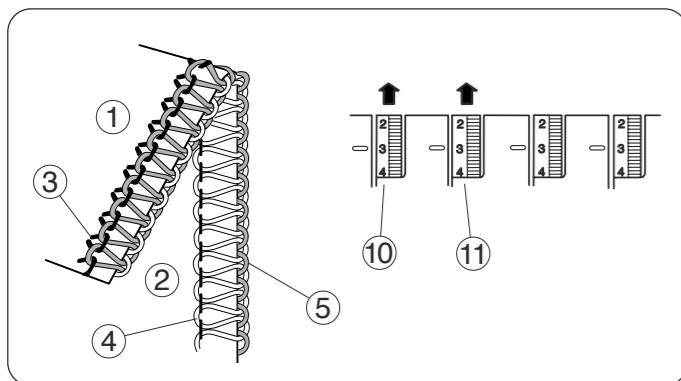
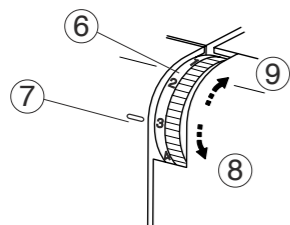
Balanced tension

The illustration at left shows sewing results with balanced tension settings. However, adjusting the thread tension may be required depending on the type of fabric and thread being used.

- ① Wrong side of fabric
- ② Right side of fabric
- ③ Right or left needle thread
- ④ Upper looper thread
- ⑤ Lower looper thread

Thread tension adjustment

- * Set three thread tension dials at "3". Then sew, and check the thread tensions. If the tension balance on the test piece is not satisfactory, you can adjust the thread tension with thread tension dial.
- ⑥ Thread tension dial
- ⑦ Setting mark
- ⑧ Loosen
- ⑨ Tighten

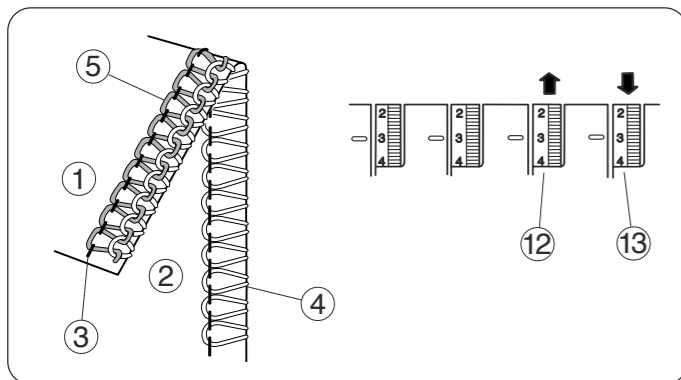


Needle thread tension is too loose

The illustration shows sewing results when the needle thread tension is too loose.

Remedy:
Tighten needle thread tension.

- ⑩ Left needle thread tension dial
- ⑪ Right needle thread tension dial

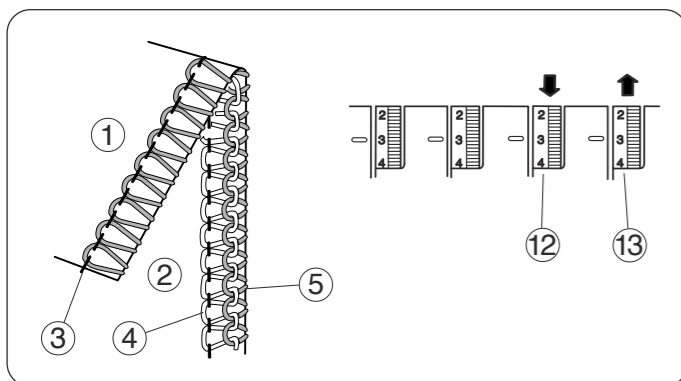


Looper thread tension is out of balance (1)

The illustration shows sewing results when the lower looper thread tension is too tight and/or upper looper thread tension is too loose.

Remedy:
Loosen lower looper thread tension and/or tighten upper looper thread tension.

- ⑫ Upper looper thread tension dial
- ⑬ Lower looper thread tension dial



Looper thread tension is out of balance (2)

The illustration shows sewing results when the upper looper thread tension is too tight and/or lower looper thread tension is too loose.

Remedy:
Loosen upper looper thread tension and/or tighten lower looper thread tension.

- ⑫ Upper looper thread tension dial
- ⑬ Lower looper thread tension dial

Soulever ou baisser le pied-de-biche

En soulevant ou en baissant le levier du pied-de-biche, le pied-de-biche monte et descend.

- * Lors du fonctionnement, garder le pied-de-biche baissé, sauf lors de l'enfilage de la machine ou des coutures d'essai sans fils.

La tension du fil sera relâchée lorsque le levier du pied-de-biche sera soulevé.

- ① Pied-de-biche
- ② Levier du pied-de-biche

Retirer le pied-de-biche

1. Éteindre l'interrupteur et débrancher la machine.
2. Soulever l'aiguille et le pied-de-biche.
3. Appuyer sur le levier situé à l'arrière du porte-pied. Le pied-de-biche sera libéré.

- ① Aiguille
- ② Levier du pied-de-biche
- ③ Porte-pied
- ④ Levier

Pose du pied-de-biche

1. Éteindre l'interrupteur et débrancher la machine.
2. Placer le pied-de-biche pour que la charnière du pied soit juste sous l'encoche du porte-pied.
3. Baisser le porte-pied pour bloquer le pied en place.
4. Soulever le levier du pied-de-biche pour s'assurer que le pied-de-biche soit bien fixé.

- ① Porte-pied
- ② Encoche
- ③ Charnière

Réglage de la pression du pied-de-biche

Il n'est pas nécessaire de régler la pression du pied-de-biche pour la couture courante.

Lors de la couture de tissus épais ou légers, tourner la molette de réglage :

- dans le sens horaire pour les tissus lourds.
- dans le sens anti-horaire pour les tissus légers.

- * Pour la couture courante, la molette de réglage doit être sur "N".

- ① Pour diminuer
- ② Pour augmenter
- ③ Molette de réglage

Heben oder Senken des Nähfußes

Wenn Sie den Nähfuß anheben oder senken, bewegt sich der Nähfuß nach oben oder unten.

- * Während des Nähbetriebes lassen Sie den Nähfuß stets in der unteren Stellung, außer wenn Sie die Maschine einfädeln oder einen Probelauf ohne Fäden durchführen.

Die Fadenspannung wird gelöst, wenn der Nähfuß angehoben wird.

- ① Nähfuß
- ② Nähfußheber

Entfernen des Nähfußes

1. Schalten Sie den Netzschalter aus und ziehen Sie den Netzstecker aus der Steckdose.
2. Heben Sie die Nadel und den Nähfuß an.
3. Drücken Sie den Hebel an der Rückseite des Fußhalters. Danach lässt sich der Nähfuß nach unten abnehmen.

- ① Nadel
- ② Nähfußheber
- ③ Fußhalter
- ④ Hebel

Anbringen des Nähfußes

1. Schalten Sie den Netzschalter aus und ziehen Sie den Netzstecker aus der Steckdose.
2. Richten Sie den Nähfuß so aus, dass der Stift am Fuß direkt unter der Nut im Fußhalter liegt.

3. Senken Sie den Fußhalter so ab, dass der Fuß in der vorgesehenen Position einrastet.
4. Heben Sie den Nähfußheber an, um zu prüfen, ob der Nähfuß sicher befestigt ist.

- ① Fußhalter
- ② Nut
- ③ Stift

Einstellung des Fußdruckes

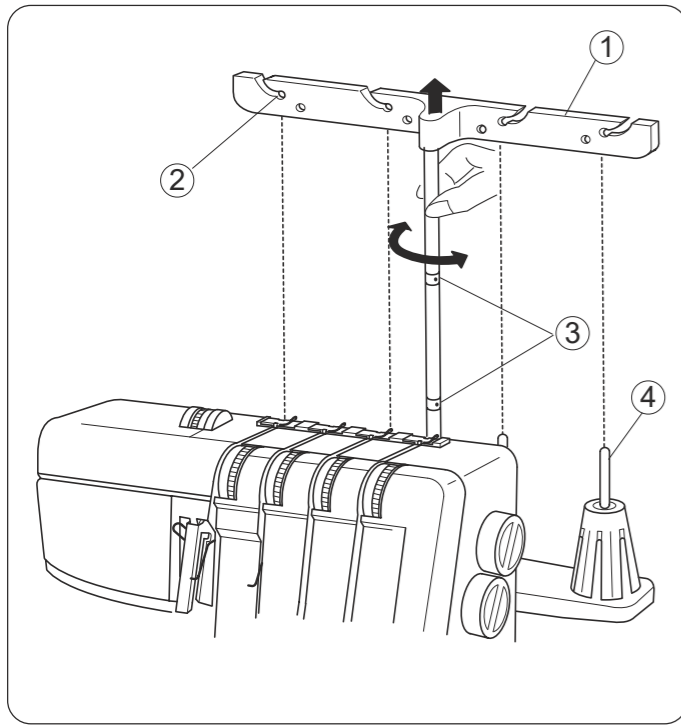
Für den normalen Nähbetrieb ist es nicht erforderlich, die Druckkraft des Nähfußes einzustellen.

Wenn Sie jedoch sehr schwere oder besonders leichte Stoffe verarbeiten, können Sie den Fußdruck am Einstellknopf verstellen:

- im Uhrzeigersinn für schwere Stoffe.
- entgegen dem Uhrzeigersinn für leichte Stoffe.

- * Für den normalen Nähbetrieb: Der Fußdruck-Einstellknopf muss auf N stehen.

- ① Verminderung
- ② Erhöhung
- ③ Fußdruck-Einstellknopf



The Position of Thread Guide Bar

Pull the thread guide bar up as far as it will go.

Turn the thread guide bar so that the thread guides are right above the spool pins.

- ① Thread guide bar
- ② Thread guide
- ③ Stoppers
- ④ Spool pin

* Make sure the two stoppers on the thread guide shaft, as shown, are set in at the correct position.

Surjet à 3 fils

Emploi de l'aiguille droite seulement (pour ourlet étroit à 3 fils)

Lorsque l'aiguille droite est utilisée, la largeur de couture standard est de 3,5 mm.

L'illustration à gauche montre comment enfiler l'aiguille.

Note :

Resserrer la vis du pince-aiguille sur le côté qui n'est pas utilisé pour empêcher de perdre la vis.

3 Faden-Overlocknähen

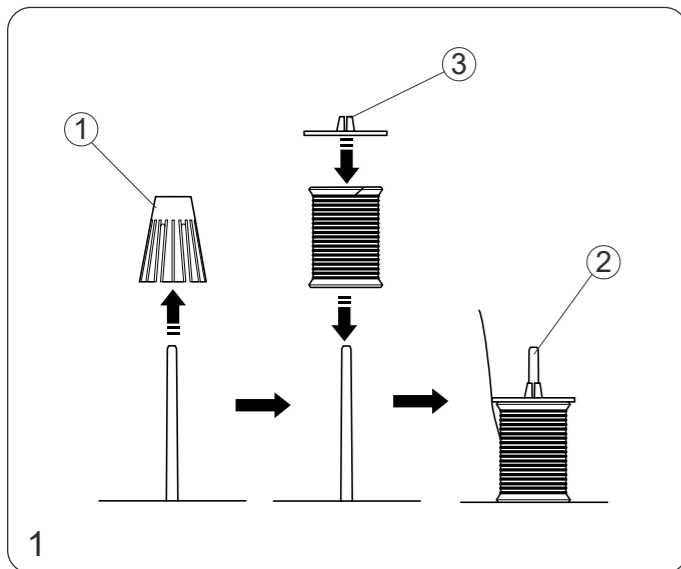
Verwendung nur der rechten Nadel (für 3-Faden-Overlock - schmale Naht)

Wenn Sie die rechte Nadel verwenden, ist die Standard-Nähbreite 3,5 mm.

Die Abbildung links zeigt, wie die Nadel eingefädelt werden muss.

Hinweis:

Ziehen Sie die Nadelklemmschraube auf der Seite fest, die nicht benutzt wird, damit die Schraube nicht verloren geht.



Attaching the Spool Holder Cap and Net

1. When you use a small thread spool, pull out the spool holder from the spool pin. Then place the spool and put the spool holder cap on top of it.

- ① Spool holder
- ② Spool pin
- ③ Spool holder cap

Emploi de l'aiguille gauche seulement (pour overlock à 3 fils)

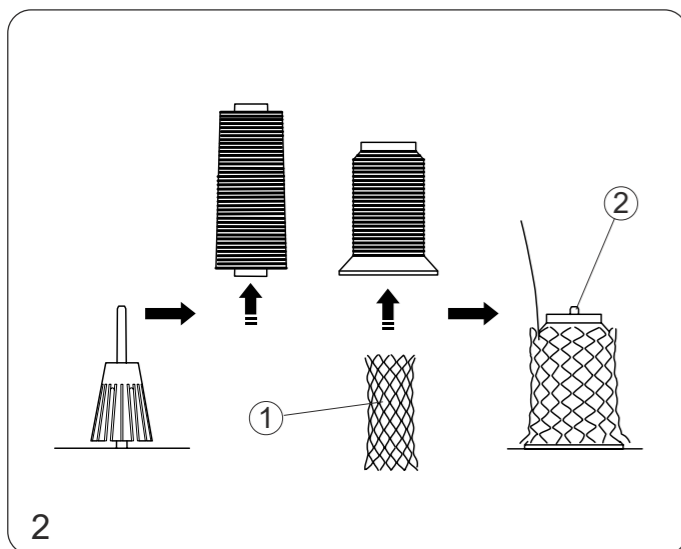
Lorsque l'aiguille gauche est utilisée, la largeur de couture standard est de 5,7 mm.

L'illustration à gauche montre comment enfiler l'aiguille.

Verwendung nur der linken Nadel (für 3-Faden-Overlock - breite Naht)

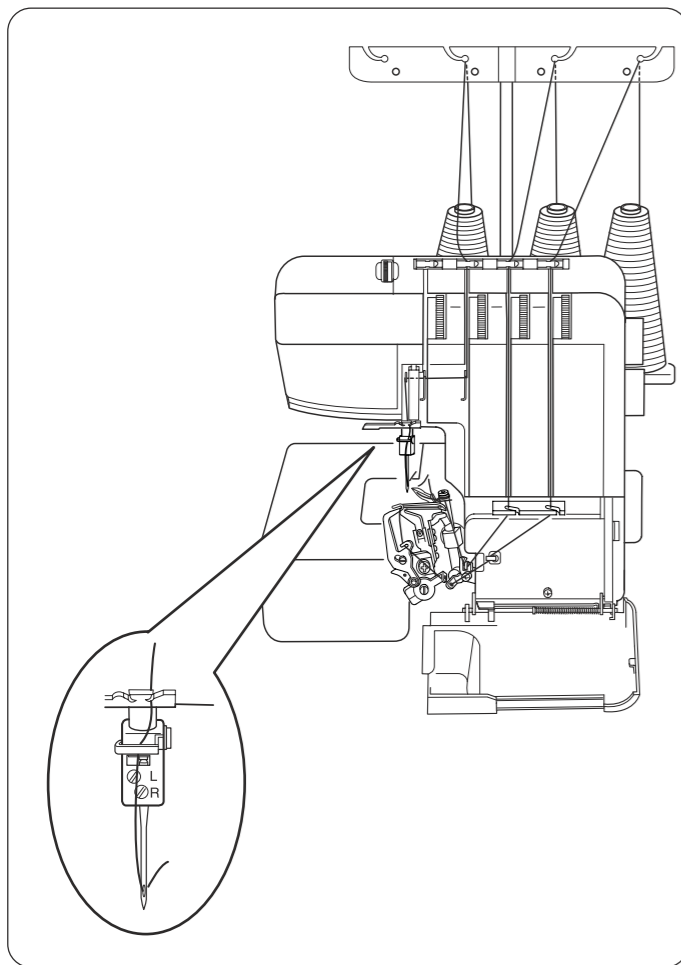
Wenn Sie die linke Nadel verwenden, ist die Standard-Nähbreite 5,7 mm.

Die Abbildung links zeigt, wie die Nadel eingefädelt werden muss.



2. If the thread slips down from the spool during threading and/or sewing, put a net on the spool as illustrated to prevent jamming.

- ① Net
- ② Spool pin



3-Thread Serging

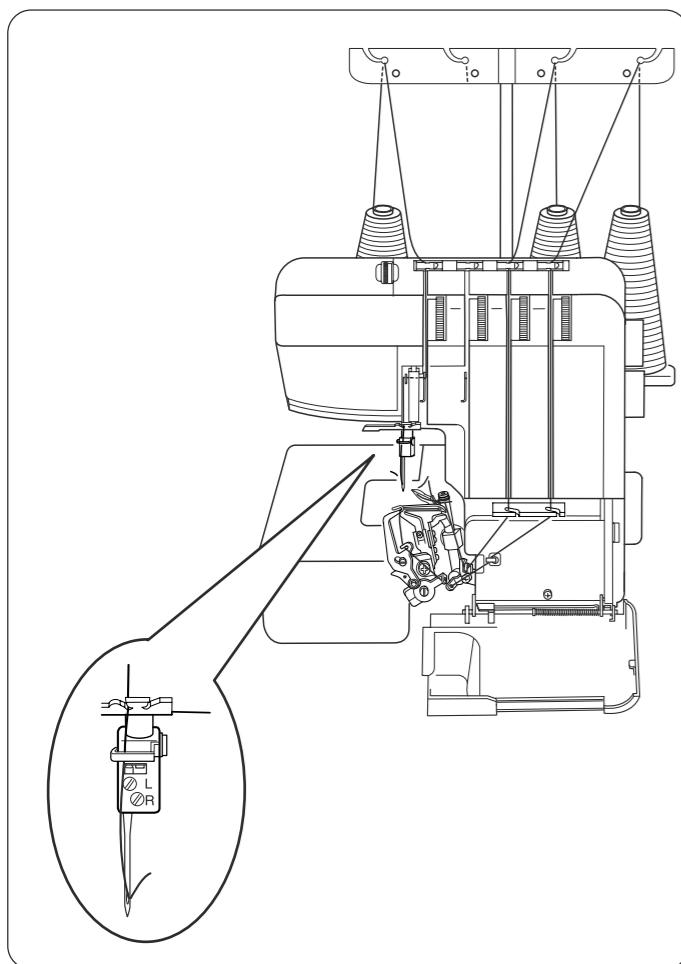
Using the needle on the right only (for narrow hem 3)

When you use the right needle, the standard sewing width is 3.5 mm.

The illustration on the left shows you how to thread the needle.

Note:

Tighten the needle clamp screw on the side that is not being used to prevent losing the screw.



Using the needle on the left only (for 3-thread)

When you use the left needle, the standard sewing width is 5.7 mm.

The illustration at left shows you how to thread the needle.

Position de la barre du guide-fil

Monter la barre du guide-fil aussi haut que possible.
Tourner la barre du guide-fil pour que les guide-fils se trouvent juste au-dessus des tiges porte-bobine.

- ① Barre du guide-fil
- ② Guide-fil
- ③ Butées
- ④ Tige porte-bobine

* S'assurer que les deux butées de l'arbre du guide-fil soient réglées à la bonne position, comme montré sur l'illustration.

Pose du disque fixe-bobine et du filet

1. Lorsqu'une petite bobine de fil est utilisée, sortir le porte-bobine de la tige porte-bobine. Placer ensuite la bobine et placer le disque fixe-bobine par-dessus.

- ① Porte-bobine
- ② Tiges porte-bobine
- ③ Disque fixe-bobine

2. Si le fil glisse de la bobine lors de l'enfilage et/ou de la couture, placer un filet sur la bobine comme illustré pour empêcher tout bourrage.

- ① Filet
- ② Tige porte-bobine

Position der Teleskop-Fadenführung

Ziehen Sie die Teleskop-Fadenführung so weit wie möglich nach oben heraus.
Drehen Sie die Teleskop-Fadenführung so, dass sich die Fadenführungen direkt über den Garnrollenstiften befinden.

- ① Teleskop-Fadenführung
- ② Fadenführung
- ③ Anschläge
- ④ Garnrollenstift

* Achten Sie sorgfältig darauf, dass die beiden Anschläge an der Teleskop-Stange richtig positioniert sind, wie in der Abbildung gezeigt.

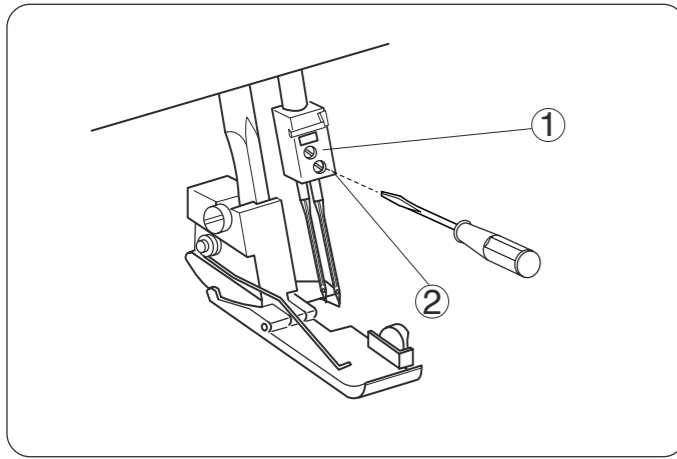
Anbringen von Fadenabzugsscheibe und Netz

1. Wenn Sie eine kleine Garnspule verwenden, ziehen Sie den Garnrollenhalter vom Garnrollenstift. Setzen Sie die Garnspule und darüber die Fadenabzugsscheibe auf den Stift.

- ① Garnrollenhalter
- ② Garnrollenstift
- ③ Fadenabzugsscheibe

2. Wenn der Faden während des Einfädelns und/oder Nähens von der Spule herunterrutscht, schieben Sie ein Netz über die Spule, wie in der Abbildung gezeigt, damit sich der Faden nicht verhakt.

- ① Netz
- ② Garnrollenstift



Changing Needles

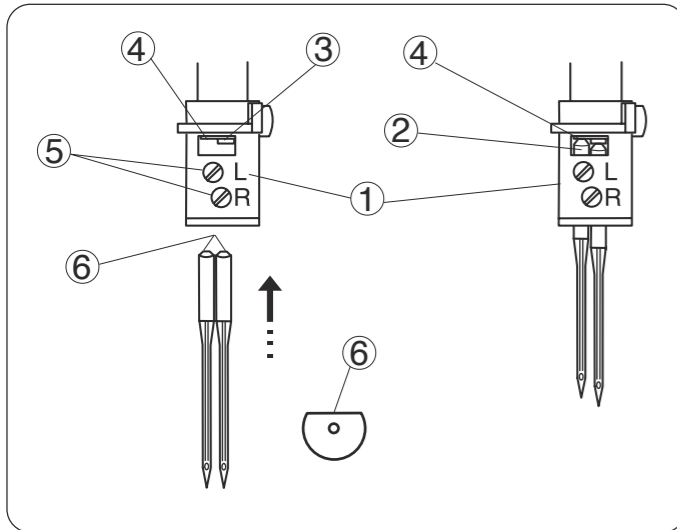
Turn off the power switch and unplug the machine.

Raise the needle to its highest position.

Then loosen the left or right needle clamp screw for the needle you are going to remove.

- ① Needle clamp screw on the left
- ② Needle clamp screw on the right

* Use HA-1SP #14 Needle or #11.



To attach the needle on the right

Insert a new needle into the needle clamp with the flat side to the back until the top of the needle touches the stopper pin, then tighten the needle clamp screw on the right.

To attach the needle on the left

Insert a new needle into the needle clamp with the flat side to the back until the top of the needle touches the edge of the needle bar, then tighten the needle clamp screw on the left.

* When the needles are set correctly, the left needle is higher than the right one.

- ① Needle clamp
- ② Needle
- ③ Needle stopper pin
- ④ Edge of needle bar
- ⑤ Needle clamp screws
- ⑥ Flat side to the back

* Do not use any needle which is bent or blunt.

Tension du fil du boucleur non équilibrée (1)

L'illustration montre les résultats de couture lorsque la tension du fil du boucleur inférieur est trop serrée et/ou la tension du fil du boucleur supérieur est trop lâche.

Solution :

Desserrer la tension du fil du boucleur inférieur et/ou resserrer la tension du fil du boucleur supérieur.

- ① Envers du tissu
- ② Endroit du tissu
- ③ Fil d'aiguille droite
- ④ Fil d'aiguille gauche
- ⑤ Fil du boucleur supérieur
- ⑥ Fil du boucleur inférieur
- ⑬ Molette de réglage de la tension du fil du boucleur supérieur
- ⑭ Molette de réglage de la tension du fil du boucleur inférieur

Tension du fil du boucleur non équilibrée (2)

L'illustration montre les résultats de couture lorsque la tension du fil du boucleur supérieur est trop serrée et/ou la tension du fil du boucleur inférieur est trop lâche.

Solution :

Desserrer la tension du fil du boucleur supérieur et/ou resserrer la tension du fil du boucleur inférieur.

- ⑬ Molette de réglage de la tension du fil du boucleur supérieur
- ⑭ Molette de réglage de la tension du fil du boucleur inférieur

Spannung des Greiferfadens ist nicht ausgeglichen (1)

Die Abbildung zeigt Nähergebnisse, wenn die Spannung des unteren Greiferfadens zu straff und/oder die Spannung des oberen Greiferfadens zu locker ist.

Abhilfe:

Lösen Sie die Spannung des unteren Greiferfadens und/oder erhöhen Sie die Spannung des oberen Greiferfadens.

- ① Unterseite des Gewebes
- ② Oberseite des Gewebes
- ③ Rechter Nadelfaden
- ④ Linker Nadelfaden
- ⑤ Oberer Greiferfaden
- ⑥ Unterer Greiferfaden
- ⑬ Fadenspannungs-Einstellrad für den oberen Greifer
- ⑭ Fadenspannungs-Einstellrad für den unteren Greifer

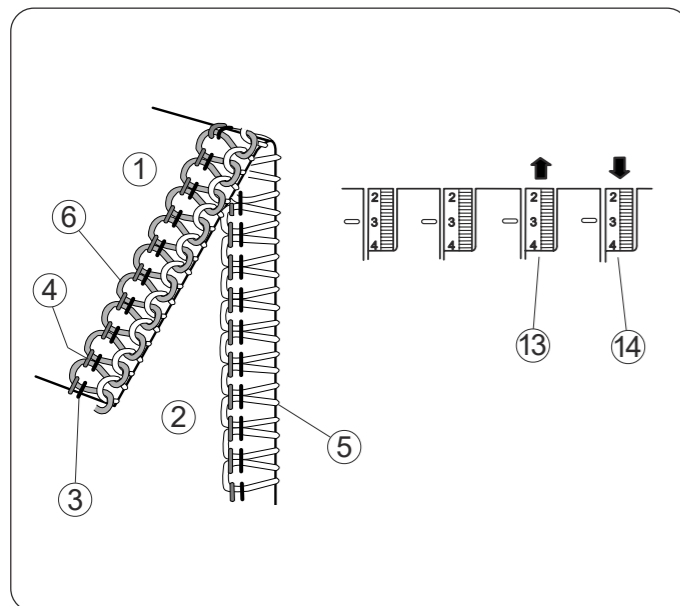
Spannung des Greiferfadens ist nicht ausgeglichen (2)

Die Abbildung zeigt Nähergebnisse, wenn die Spannung des oberen Greiferfadens zu straff und/oder die Spannung des unteren Greiferfadens zu locker ist.

Abhilfe:

Lösen Sie die Spannung des oberen Greiferfadens und/oder erhöhen Sie die Spannung des unteren Greiferfadens.

- ⑬ Fadenspannungs-Einstellrad für den oberen Greifer
- ⑭ Fadenspannungs-Einstellrad für den unteren Greifer



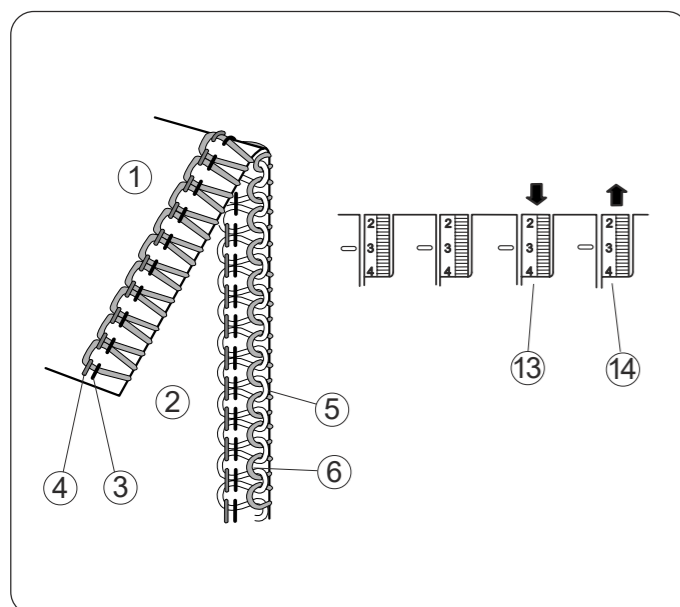
Looper thread tension is out of balance (1)

The illustration shows sewing results when the lower looper thread tension is too tight and/or upper looper thread tension is too loose.

Remedy:

Loosen lower looper thread tension and/or tighten upper looper thread tension.

- ① Wrong side of fabric
- ② Right side of fabric
- ③ Right needle thread
- ④ Left needle thread
- ⑤ Upper looper thread
- ⑥ Lower looper thread
- ⑬ Upper looper thread tension dial
- ⑭ Lower looper thread tension dial



Looper thread tension is out of balance (2)

The illustration shows sewing results when the upper looper thread tension is too tight and/or lower looper thread tension is too loose.

Remedy:

Loosen upper looper thread tension and/or tighten lower looper thread tension.

- ⑬ Upper looper thread tension dial
- ⑭ Lower looper thread tension dial

Changement de l'aiguille

Éteindre l'interrupteur et débrancher la machine.

Soulever l'aiguille à sa position la plus haute.

Desserrer la vis du pince-aiguille gauche ou droite de l'aiguille à retirer.

- ① Vis du pince-aiguille gauche
- ② Vis du pince-aiguille droite

* Utiliser l'aiguille n° 14 HA-1SP ou n° 11.

Poser l'aiguille droite

Insérer une aiguille neuve dans le pince-aiguille en orientant le côté plat vers l'arrière jusqu'à ce que le haut de l'aiguille touche la goupille d'arrêt et resserrer la vis du pince-aiguille droite.

Poser l'aiguille gauche

Insérer une aiguille neuve dans le pince-aiguille en orientant le côté plat vers l'arrière jusqu'à ce que le haut de l'aiguille touche le bord de la barre à aiguille et resserrer la vis du pince-aiguille gauche.

* Lorsque les aiguilles sont bien posées, l'aiguille gauche est plus haute que l'aiguille droite.

- ① Pince-aiguille
- ② Aiguille
- ③ Goupille d'arrêt d'aiguille
- ④ Bord de la barre à aiguille
- ⑤ Vis du pince-aiguille
- ⑥ Côté plat à l'arrière

* Ne pas utiliser d'aiguille courbée ni épointée.

Auswechseln der Nadel

Schalten Sie die Maschine am Netzschalter aus und ziehen Sie den Stecker aus der Steckdose.

Bringen Sie die Nadel in ihre höchste Stellung.

Lösen Sie dann die linke oder rechte Nadelklemmschraube für die Nadel, die Sie entfernen möchten.

- ① Nadelklemmschraube links
- ② Nadelklemmschraube rechts

* Verwenden Sie Nadel HA-1SP Nr.14 oder Nr.11.

Anbringen der Nadel rechts.

Setzen Sie eine neue Nadel so in die Nadelklemme ein, dass die flache Seite nach hinten zeigt. Drücken Sie die Nadel nach oben, bis sie den Anschlagstift berührt. Ziehen Sie die Nadelklemmschraube rechts an.

Anbringen der Nadel links.

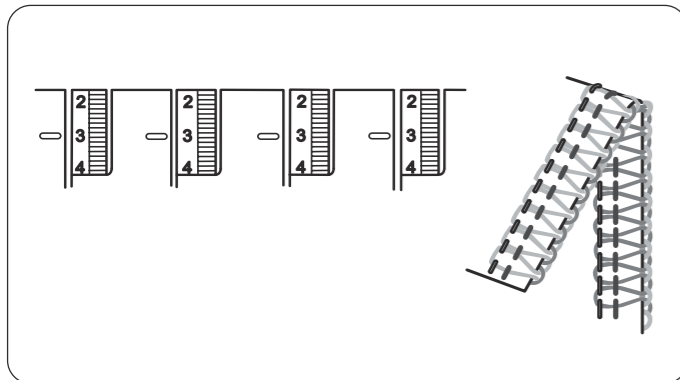
Setzen Sie eine neue Nadel so in die Nadelklemme ein, dass die flache Seite nach hinten zeigt. Drücken Sie die Nadel nach oben, bis sie die Kante der Nadelstange berührt und ziehen Sie die Nadelklemmschraube links an.

* Bei korrekt eingesetzten Nadeln ist die linke Nadel höher als die rechte.

- ① Nadelklemme
- ② Nadel
- ③ Anschlagstift
- ④ Kante der Nadelstange
- ⑤ Nadelklemmschrauben
- ⑥ Flache Seite auf der Rückseite

* Benutzen Sie keine verbogenen oder stumpfen Nadeln.

Stitch Definition



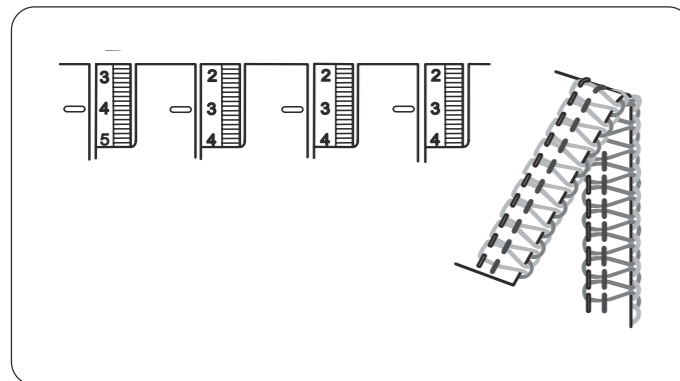
1 Safety 4 Thread

An overlock stitch that has 2 needle threads, a lower and upper looper thread is a safety 4 thread. The stitch stretches without breaking.

The second needle thread reinforces the durability and strength of the stitch, but the stitch retains its elasticity.

Common Uses

1. Excellent for sewing knit garments.
2. Appropriate for loose fitting woven garments.

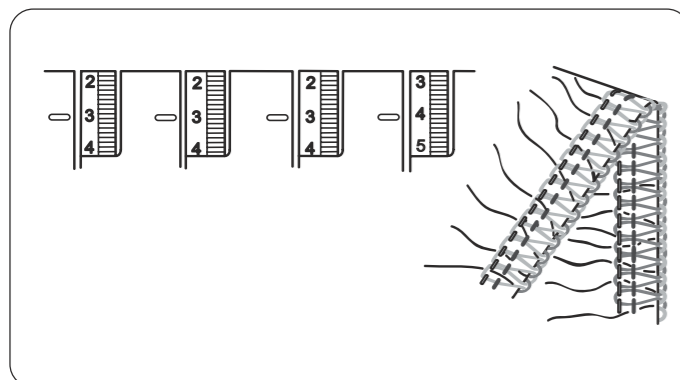


2 Stretch Knit

The same characteristics as the Safety 4 Thread, the Stretch Knit program uses the differential feed and stitch length settings to prevent knitwear from stretching while sewing.

Common Uses

1. Apply ribbing to knit necklines, cuffs or waistbands.
2. Construction method for sweater knits.

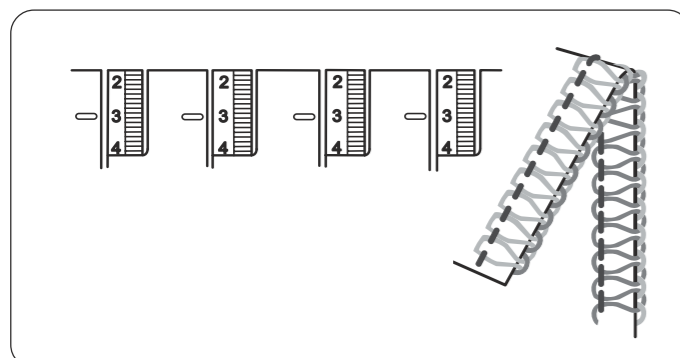


3 Gathering 4

The same characteristics as the Safety 4 Thread, the Gathering 4 program uses the differential feed, stitch length and tight needle tensions to easily and evenly gather fabrics for ruffles. This technique works best on light to medium weight fabrics.

Common Uses

1. Tiered skirts
2. Home decorating accents.



4 3 Thread Wide

Three threads lock together on the fabric edge forming a balanced stitch. The overlock stitch is suitable for medium to heavyweight fabrics.

Common Uses

1. Construction method for knitwear.
2. Edge finish on single layer of fabric.

Tension des fils (4 fils)

Tension équilibrée

L'illustration de gauche montre les résultats de couture avec les réglages de tension équilibrée. Toutefois, le réglage de la tension du fil peut être requis selon le type de tissu et de fil utilisés.

- ① Envers du tissu
- ② Endroit du tissu
- ③ Fil d'aiguille droite
- ④ Fil d'aiguille gauche
- ⑤ Fil du boucleur supérieur
- ⑥ Fil du boucleur inférieur

Réglage de la tension du fil

* Régler les quatre molettes de tension du fil à "3". Coudre et vérifier la tension des fils.

Si l'équilibre de tension du morceau de tissu d'essai n'est pas satisfaisant, il est possible de régler la tension du fil avec la molette de tension du fil.

- ⑦ Molette de réglage de la tension du fil
- ⑧ Marque de réglage
- ⑨ Desserrer
- ⑩ Resserrer

Tension du fil d'aiguille gauche trop lâche

L'illustration montre les résultats de couture lorsque la tension du fil d'aiguille gauche est trop lâche.

Solution :

Resserrer la tension du fil d'aiguille gauche.

- ⑪ Molette de réglage de la tension du fil d'aiguille gauche

Tension du fil d'aiguille droite trop lâche

L'illustration montre les résultats de couture lorsque la tension du fil d'aiguille droite est trop lâche.

Solution :

Resserrer la tension du fil d'aiguille droite.

- ⑫ Molette de réglage de la tension du fil d'aiguille droite

Fadenspannung (4 Fäden)

Ausgeglichene Spannung

Die Abbildung links zeigt die Ergebnisse mit der richtig eingestellten Fadenspannung. In Abhängigkeit von der Art des verwendeten Gewebes und Fadens kann es jedoch erforderlich sein, die Fadenspannung einzustellen.

- ① Unterseite des Gewebes
- ② Oberseite des Gewebes
- ③ Rechter Nadelfaden
- ④ Linker Nadelfaden
- ⑤ Oberer Greiferfaden
- ⑥ Unterer Greiferfaden

Einstellung der Fadenspannung

* Stellen Sie alle vier Fadenspannungseinstellräder auf "3".

Dann nähen Sie und prüfen die Fadenspannungen. Wenn die Spannungsbalance an diesem Prüfstück keine zufriedenstellenden Ergebnisse zeigt, können Sie die Fadenspannung mit dem Fadenspannungseinstellrad justieren.

- ⑦ Fadenspannungseinstellrad
- ⑧ Einstellmarkierung
- ⑨ Lösen
- ⑩ Straffen

Die Spannung am linken Nadelfaden ist zu locker

Die Abbildung zeigt das Nähergebnis, wenn die Spannung des linken Nadelfadens zu locker ist.

Abhilfe:

Erhöhen Sie die Spannung des linken Nadelfadens.

- ⑪ Fadenspannungseinstellrad für die linke Nadel

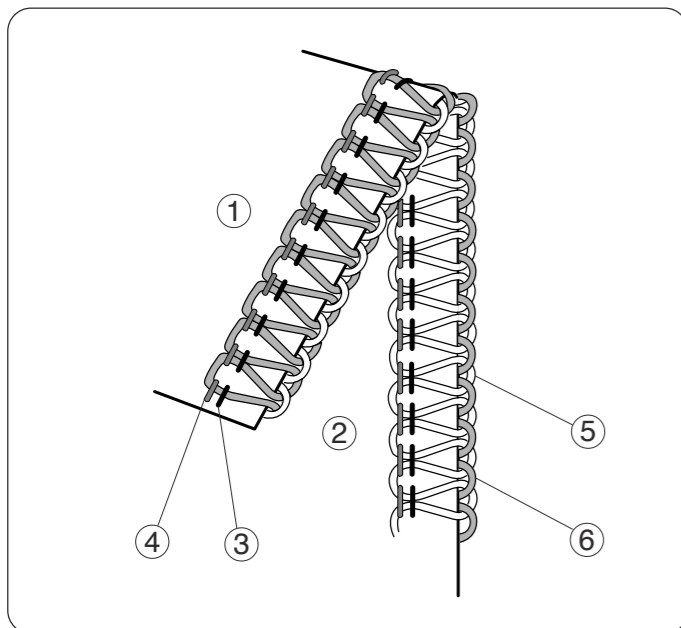
Die Spannung am rechten Nadelfaden ist zu locker

Die Abbildung zeigt das Nähergebnis, wenn die Spannung des rechten Nadelfadens zu locker ist.

Abhilfe:

Erhöhen Sie die Spannung des rechten Nadelfadens.

- ⑫ Fadenspannungseinstellrad für die rechte Nadel



Thread Tension (4 threads)

Balanced tension

The illustration at left shows sewing results with balanced tension settings. However, adjusting the thread tension may be required depending upon the type of fabric and thread being used.

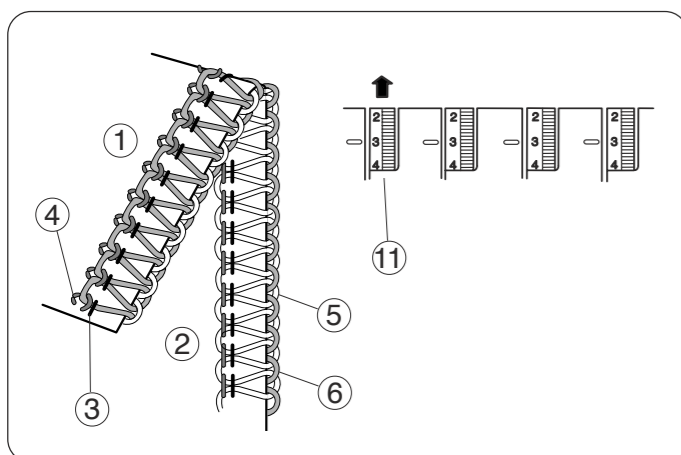
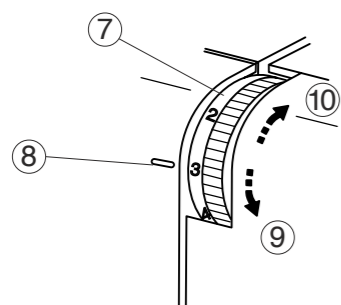
- ① Wrong side of fabric
- ② Right side of fabric
- ③ Right needle thread
- ④ Left needle thread
- ⑤ Upper looper thread
- ⑥ Lower looper thread

Thread tension adjustment

- * Set all four thread tension dials at "3".
- Then sew, and check the thread tensions.

If the tension balance on the test piece is not satisfactory, you can adjust the thread tension with the thread tension dial.

- ⑦ Thread tension dial
- ⑧ Setting mark
- ⑨ Loosen
- ⑩ Tighten



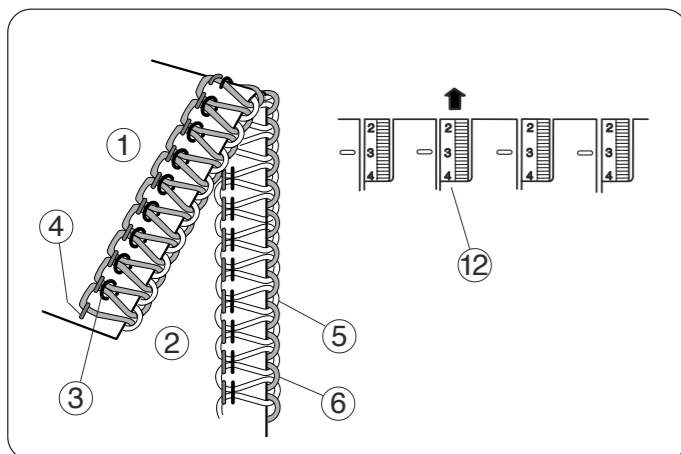
Left needle thread tension is too loose

The illustration shows sewing results when the left needle thread tension is too loose.

Remedy:

Tighten the left needle thread tension.

- ⑪ Left needle thread tension dial



Right needle thread tension is too loose

The illustration shows sewing results when the right needle thread tension is too loose.

Remedy:

Tighten the right needle thread tension.

- ⑫ Right needle thread tension dial

Programmes de point

① Safety 4 fils

Un point surjet qui a deux fils d'aiguille, un fil dans le boucleur inférieur et un fil dans le boucleur supérieur est un point de sûreté à 4 fils. Le point est extensible et solide. Le second fil d'aiguille renforce la durabilité et la résistance du point tout en maintenant son élasticité.

Usages habituels

1. Excellent pour coudre des vêtements en tricot.
2. Convient aux vêtements amples réalisés dans des étoffes tissées.

② Extensibles

Les mêmes caractéristiques que pour le point "safety 4 fils". Le programme tricot extensible utilise le transport différentiel et les réglages de la longueur de point pour éviter que le tissu ne se déforme pendant la couture.

Usages habituels

1. Application de côtes sur les cols, revers ou ceintures.
2. Méthode d'assemblage pour des pulls en tricot.

③ Fronceur 4 fils

Les mêmes caractéristiques que pour le point "safety 4 fils". Le programme fronceur à 4 fils, qui utilise le réglage du rapport différentiel, de la longueur de point et des tensions des fils d'aiguille serrées, vous permet de froncer aisément et uniformément le tissu. Cette technique donne de meilleurs résultats sur des tissus moyennement légers.

Usages habituels

1. Jupes à fronces
2. Décoration intérieure

④ Overlock 3 fils large

Trois fils forment un point équilibré permettant d'assembler ou de border des tissus de poids moyennement lourd.

Usages habituels

1. Méthode d'assemblage pour tricots.
2. Finition du bord sur couche simple de tissu.

Stichprogramme

① 4-Faden-Overlock

Ein Overlock-Stich mit zwei oberen Nadelfäden und der obere und untere Schlaufengeber sind eingefädelt. Der Stich dehnt sich, ohne dass der Faden reißt. Der zweite Nadelfaden verstärkt die Haltbarkeit und Stärke des Sticks, aber der Stich bleibt elastisch.

Übliche Anwendungen

1. Ausgezeichnet für das Nähen von Strickkleidung.
2. Geeignet zum Nähen von weitgeschnittener Stoffkleidung

② Stretch/Strick

Die gleichen Merkmale wie bei 4-Faden-Overlock. Das Stretch/Strick-Programm wendet die Differentialtransport- und Stichlängen-Einstellungen an, um zu vermeiden, dass sich Strickkleidung beim Nähen dehnt.

Übliche Anwendungen

1. Anbringen von Rippenbündchen an gestrickten Halsausschnitten, Ärmeln oder Taillenbund.
2. Zusammennähen von Strickpullovern.

③ 4-Faden-Kräuseln

Die gleichen Merkmale wie bei 4-Faden-Overlock. Das 4-Faden-Kräusel-Programm wendet den Differentialtransport, Stichlänge und leichte Nadelspannungen an, um Stoffe leicht und gleichmäßig zu kräuseln. Diese Technik ist am besten an leichten bis mittelschweren Stoffen anwendbar.

Übliche Anwendungen

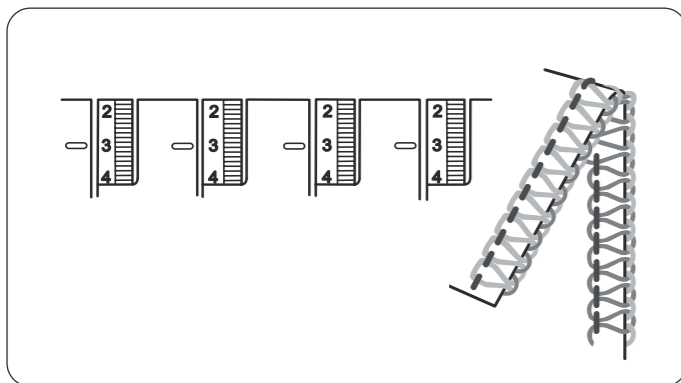
1. Röcke in mehreren Lagen
2. Zierstiche

④ 3-Faden-Overlock (breit)

Drei Fäden greifen am Stoffrand ineinander und bilden einen gleichmäßigen Stich. Der Overlock-Stich eignet sich für mittelschwere bis schwere Stoffe.

Übliche Anwendungen

1. Zusammennähen von Strickkleidung.
2. Kantenabschluss bei einer Lage Stoff.

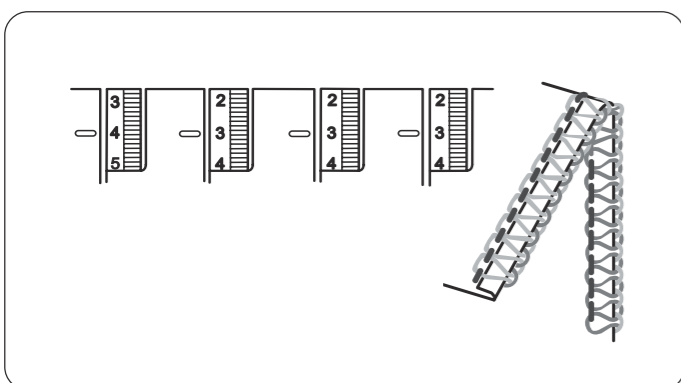


5 3 Thread

The same characteristics as the 3 Thread Wide. This narrower version is suitable for light to medium weight fabrics.

Common Uses

1. Construction method for lingerie.
2. Edge finish on single layer of fabric.

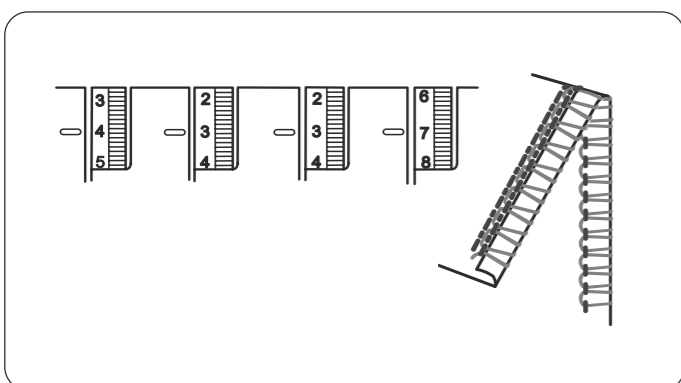


6 Narrow Hem 3

Three threads form a balanced stitch that is a great narrow edge finish.

Common Uses

1. Hemming method for scarves, napkins and ruffles.
2. Construction method for undergarments made of lightweight knit fabrics.

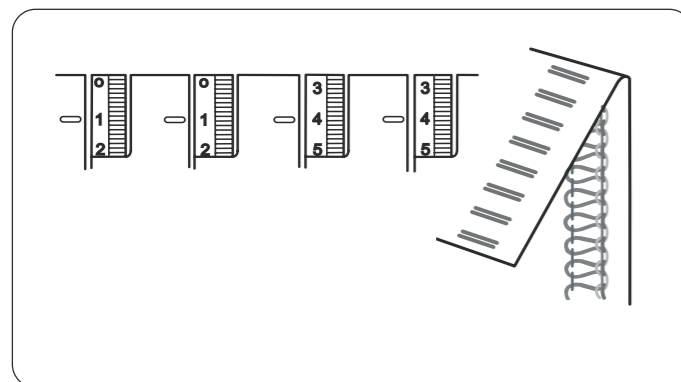


7 Rolled Hem 3

Three threads form an unbalanced stitch. When the stitch is formed, the fabric is rolled inside the stitch.

Common Uses

1. Hemming method for light to medium weight fabrics.
2. Pintucks for decoration.



8 Flatlock 3

Three threads form an unbalanced stitch that can be pulled open into a flat seam. The seam resembles the exposed stitch seen on ready-to-wear sweatshirts and knit sportswear.

Common Uses

1. Construction method for bulky knitwear.
2. Decorative accent.

Arrêter les extrémités des fils

Pour éviter l'effilochage, il est nécessaire de laisser une chaîne de fils d'environ 5 cm (2") de long au début et à la fin de la couture. Pour arrêter le début et la fin d'une couture, choisir l'une des méthodes suivantes:

Au début

- A. Séparer l'extrémité des fils et les nouer.
 - B. Enfiler la chaîne dans une aiguille à grand chas et entrelacer cette chaîne dans les points de surjet du tissu.
 - C. Couper la chaîne au bord du tissu. Puis appliquer une petite quantité d'adhésif pour couture sur l'extrémité des fils.
- D. 1. Avant de placer le tissu sur la machine, coudre une chaîne de fils d'environ 5 cm (2") de long derrière l'aiguille.
 2. Placer le tissu sur la machine. Puis, surfiler quelques points et arrêter.
 3. Soulever le pied-de-biche et amener la chaîne de fils vers la gauche autour du pied-de-biche et sous ce dernier.
 4. Placer la chaîne de fils entre le pied-de-biche et le couteau supérieur, en la tenant en place tout en baissant le pied-de-biche pour coudre.
 5. Après avoir cousu environ 2,5 cm (1"), déplacer la chaîne vers la droite et sous le couteau supérieur, en coupant la chaîne en cousant.

À la fin de la couture

* Il est possible d'utiliser la même méthode que sous "Au début" pour arrêter l'extrémité d'une couture sauf "D" ou utiliser les méthodes ci-dessous.

1. Surliner un point à l'extrémité de la couture.
2. Soulever l'aiguille et le pied-de-biche et tirer délicatement les fils du pied-de-biche.
3. Retourner le tissu pour que l'envers soit orienté vers le haut.
4. Surliner environ 2,5 cm (1") sur les points et placer le tissu de biais.

Sichern der Fadenenden

Damit sich die Naht nicht wieder aufribbelt ist es erforderlich, am Anfang und am Ende der Naht eine Fadenkette von etwa 5 cm (2") Länge zu belassen. Zur Sicherung des Anfangs und des Endes einer Naht können Sie eine der folgenden Verfahren verwenden.

Am Anfang einer Naht

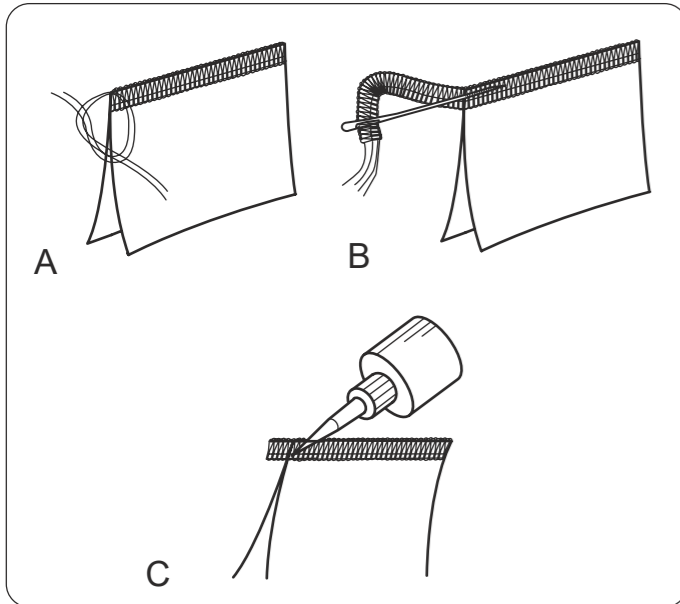
- A. Trennen Sie die Fadenenden und verknoten Sie sie.
- B. Fädeln Sie das Ende der Kette in eine Nadel mit großem Nadelöhr ein und weben Sie die Kette in die Überwendlingsstiche des Gewebes ein.
- C. Schneiden Sie die Kette an der Kante des Gewebes ab. Dann tragen Sie eine geringe Menge Nahtfestiger auf die Enden der Fäden auf.

- D. 1. Ehe Sie den Stoff auf die Maschine einführen, nähen Sie eine Fadenkette von ungefähr 5 cm (2") Länge hinter der Nadel.
2. Legen Sie Ihren Stoff danach in die Maschine. Dann nähen Sie einige wenige Stiche und stoppen dann.
3. Heben Sie dann den Nähfuß und ziehen Sie die Fadenkette auf der linken Seite herum und unter den Nähfuß.
4. Ordnen Sie die Fadenkette zwischen dem Nähfuß und dem oberen Messer an und halten Sie sie in dieser Position fest, während Sie den Nähfuß zum Nähen absenken.
5. Nachdem Sie etwa 2,5 cm (1") genäht haben, bewegen Sie die Kette nach rechts und unter das obere Messer und schneiden die Kette während des Nähens ab.

Am Ende einer Naht

* Sie können so verfahren wie im Abschnitt "Am Anfang einer Naht" beschrieben, um das Ende einer Naht zu sichern, mit Ausnahme von "D". Oder Sie können die nachfolgend beschriebenen Verfahren einsetzen.

1. Nähen Sie einen Stich über das Ende einer Naht hinaus.
2. Heben Sie die Nadel und den Nähfuß an und ziehen Sie vorsichtig die Fäden vom Kettelfinger ab.
3. Drehen Sie das Gewebe um, so dass die Unterseite nach oben weist.
4. Steppen Sie dann etwa 2,5 cm (1") über die Naht und nehmen Sie dann den Stoff schräg heraus.

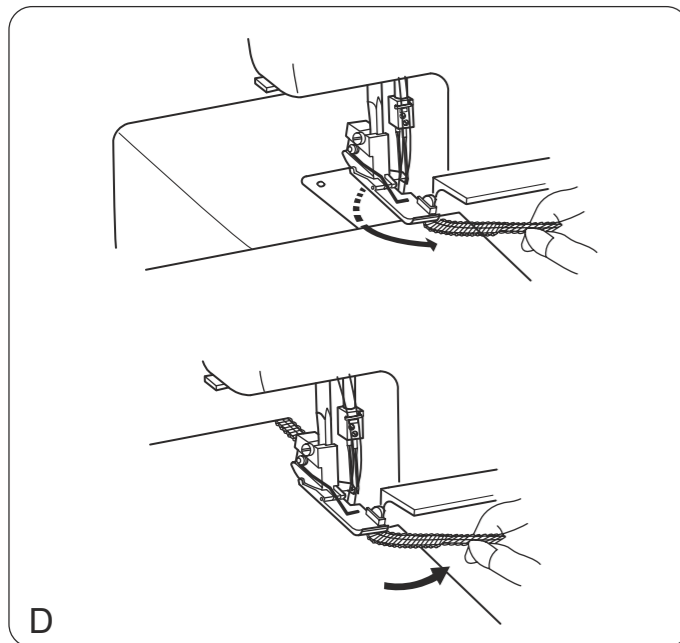


Securing Ends

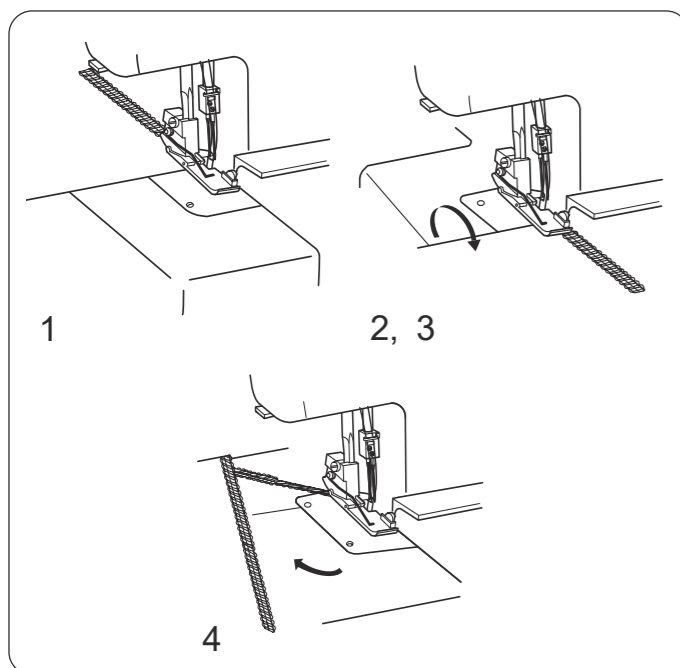
To avoid unravelling, it is necessary to leave a thread chain about 5 cm (2") long at the beginning and at the end of a seam. To secure the beginning and end of a seam, choose one of the following methods.

At the beginning

- A. Separate the end of the threads and knot them.
- B. Thread the chain through a large eyed needle, and weave that chain through the overlock stitches on the fabric.
- C. Cut the chain at the edge of the fabric. Then apply a small amount of seam sealant on the end of the threads.



- D. 1. Before putting your fabric on the machine, sew a thread chain about 5 cm (2") long behind the needle.
2. Put your fabric on the machine. Then serge a few stitches and stop.
3. Raise the presser foot and bring the thread chain from the left around and under the presser foot.
4. Place the thread chain between the presser foot and upper knife, holding it in position as you lower the presser foot to sew.
5. After sewing about 2.5 cm (1"), move the chain to the right and under the upper knife, cutting the chain as you sew.



At the end of a seam

* You can use the same methods as "At the beginning" to secure the end of a seam except "D" or you can use the method shown below.

1. Serge one stitch off the end of a seam.
2. Raise the needle and presser foot, and gently pull the threads off the chaining finger.
3. Turn the fabric over so that the under side is up.
4. Serge about 2.5 cm (1") over stitching and angle off the fabric.

5 Overlock 3 fils

Les mêmes caractéristiques que pour le point overlock 3 fils large. Cette version plus étroite convient pour les tissus de poids moyennement léger.

Usages habituels

1. Méthode de réalisation pour lingerie.
2. Finition de bord sur couche simple de tissu.

6 Ourlet étroit 3 fils

Trois fils forment un point équilibré réalisant ainsi une très jolie finition de bord étroite.

Usages habituels

1. Technique d'ourlage pour foulards, serviettes et jabots.
2. Méthode de réalisation pour sous-vêtements en tricot léger.

7 Roulotté 3 fils (ourlet roulé)

Trois fils forment un point non équilibré. Quand le point est formé, le tissu est roulé vers l'intérieur.

Usages habituels

1. Méthode d'ourlage pour les tissus de poids moyennement léger.
2. Nervures décoratives.

8 Flatlock 3 fils

Trois fils forment un point non fermé qui peut s'étirer ouvert en une couture plate. Le point ressemble à un point de recouvrement, fréquemment utilisé pour les sweat shirts et les vêtements de sport en tricot.

Usages habituels

1. Méthode d'assemblage pour gros tricots.
2. Effet décoratif.

5 3-Faden-Overlock (schmal)

Die gleichen Merkmale wie bei 3-Faden-Overlock (breit). Diese schmale Variante eignet sich für leichte bis mittelschwere Stoffe.

Übliche Anwendungen

1. Zusammennähen von Unterwäsche.
2. Kantenabschluss bei einer Lage Stoff.

6 3-Faden-Schmalsaum

Drei Fäden bilden einen gleichmässigen Stich als sehr hübschen, schmalen Kantenabschluss.

Übliche Anwendungen

1. Saummethode für Halstücher, Servietten und Rüschen.
2. Zusammennähen von Unterbekleidung aus leichten Trikotstoffen.

7 3-Faden-Rollsaum

Drei Fäden bilden einen einseitigen Stich. Bei der Bildung des Stiches wird der Stoff nach innen gerollt.

Übliche Anwendungen

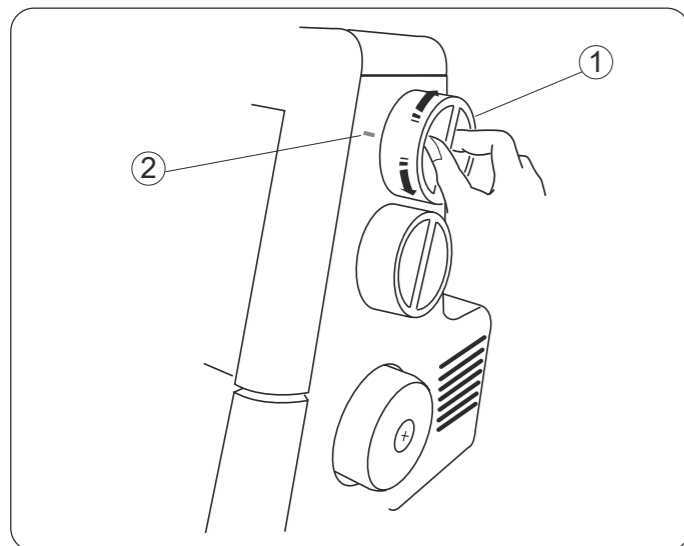
1. Saummethode für leichte bis mittelschwere Stoffe.
2. Zierbiesen.

8 3-Faden-Flatlock

Drei Fäden bilden einen Leiter-Stich, der zu einer flachen Naht aufgezoogen werden kann. Die Naht ähnelt dem Deckstich, den man an Sweatshirts und Strick-Sportbekleidung finden kann.

Übliche Anwendungen

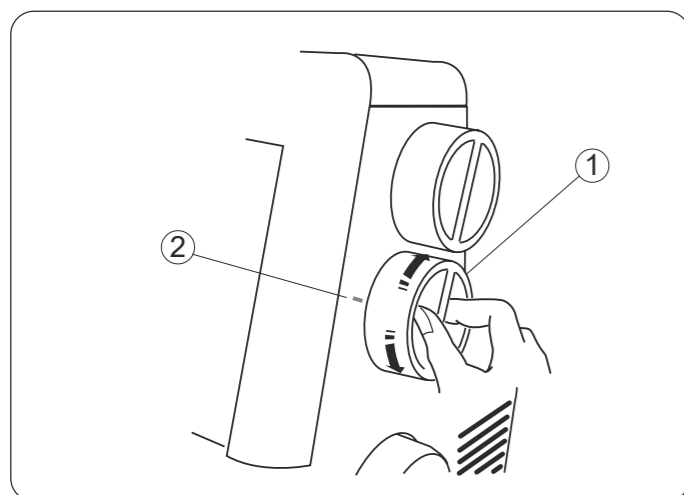
1. Zusammennähen von dicker Strickbekleidung.
2. Zierstiche.



Adjustment of Stitch Length

To select stitch length, turn the dial.
The larger the number, the longer the stitch.
The stitch length can be adjusted from 1 to 5 mm.
Position "R" is for rolled and narrow hemmings.

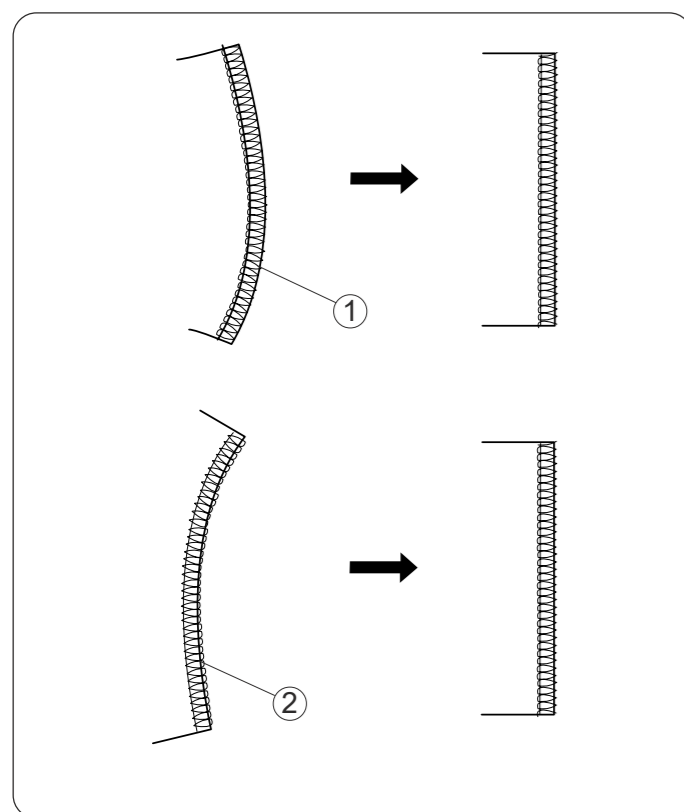
- ① Stitch length dial
- ② Setting mark



Adjustment of Differential Feed Ratio

The differential feed ratio can be altered by turning the dial.
The number on the dial indicates the ratio between the main and the sub feed motion.
1.0 indicates the neutral position.

- ① Differential feed dial
- ② Setting mark



How to Adjust

- If the sewn fabric is stretched, turn the dial counterclockwise (toward 2.2).
 - If the sewn fabric is gathered, turn the dial clockwise (toward 0.5).
- ① Stretched
 - ② Gathered
- * When the stitch length dial is set between 1 to 4, the maximum effective differential feed ratio is 2.25.
When the stitch length dial is set between 4 and 5, the maximum differential feed ratio will automatically be set between 2.25 and 1.8.

POINTS D'ESSAI

Commencer à coudre

Insérer le tissu sous l'avant du pied-de-biche. (Il n'est pas nécessaire de soulever le pied-de-biche).
Tourner le volant délicatement vers soi sur environ deux tours et vérifier la chaîne de fils. Puis commencer à coudre lentement. Le tissu avancera automatiquement. Guider le tissu dans le sens désiré.

- * Pour les tissus épais, soulever le pied-de-biche et insérer le tissu devant le couteau. Puis baisser le pied et coudre.

Finir de coudre

1. Lorsque la couture est terminée, continuer de faire fonctionner la machine lentement pour produire une chaîne de fils sur environ 12 cm (5"), en tirant la chaîne de fils légèrement vers l'arrière.
2. Couper les fils avec le coupe-fil, comme illustré, en laissant environ 5 cm (2") de chaîne de fil à partir de l'extrémité du tissu.

- ① Coupe-fil

Coudre continuellement

Insérer le prochain tissu sous l'avant du pied-de-biche, puis commencer à coudre. Il n'est pas nécessaire de soulever le pied-de-biche pour les tissus ordinaires.

- * Pour les tissus épais, soulever le pied-de-biche et insérer le tissu devant le couteau. Puis baisser le pied et coudre.

Comment utiliser les lignes-guides

Sur le dessus du couvercle du boucleur se trouvent des lignes-guides indiquant la distance à partir de la position de l'aiguille.
Les utiliser comme guides de couture.
La marque " L " indique la distance à partir de l'aiguille gauche.
La marque " R " indique la distance à partir de l'aiguille droite.
La distance entre le centre de la ligne-guide et la position de l'aiguille est de 5/8 de pouce.

PROBENÄHEN

Beginn des Nähvorgangs

Schieben Sie den Stoff unter die Vorderseite des Fußes. (Es ist nicht erforderlich, den Fuß anzuheben.)
Drehen Sie das Handrad vorsichtig einige Umdrehungen auf sich zu und prüfen Sie die Fadenkette. Dann beginnen Sie langsam zu nähen. Der Stoff wird automatisch weiterschoben.

Führen Sie den Stoff in die gewünschte Richtung.

- * Bei schweren Stoffen heben Sie den Stoffdrückerfuß an und schieben den Stoff bis unmittelbar vor das Messer. Dann senken Sie den Fuß und beginnen mit dem Nähvorgang, während Sie den Stoff nach Wunsch führen.

Beenden des Nähvorgangs

1. Wenn die Naht fertig ist, lassen Sie die Maschine langsam weiterlaufen, um eine etwa 12 cm (5") lange Fadenkette zu bilden, während Sie die Fadenkette vorsichtig nach hinten ziehen.
2. Schneiden Sie die Fäden wie in der Abbildung gezeigt mit dem Fadenabschneider so durch, dass eine Fadenkette von etwa 5 cm (2") Länge am Rand des Gewebes übersteht.

- ① Fadenabschneider

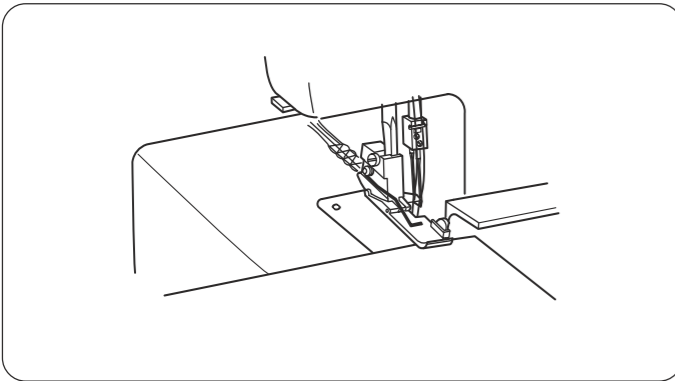
Kontinuierliches Nähen

Schieben Sie das nächste Stoffstück unter die Vorderseite des Fußes und beginnen Sie mit dem Nähvorgang. Für normale Gewebe ist es nicht erforderlich, den Stoffdrückerfuß anzuheben.

- * Bei schweren Stoffen heben Sie den Stoffdrückerfuß an und schieben den Stoff bis unmittelbar vor das Messer. Dann senken Sie den Fuß und beginnen mit dem Nähvorgang, während Sie den Stoff nach Wunsch führen.

Verwendung der Führungslinien

Auf der Oberseite der Greiferabdeckung sind Führungslinien eingepreßt, die den Abstand von der Nadelposition angeben.
Bitte verwenden Sie sie als Nähführung.
Die Marke L gibt den Abstand von der linken Nadel an. Die Marke R gibt den Abstand von der rechten Nadel an.
Der Abstand zwischen dem Zentrum der Führungslinie und der Nadelposition beträgt 5/8 Zoll.

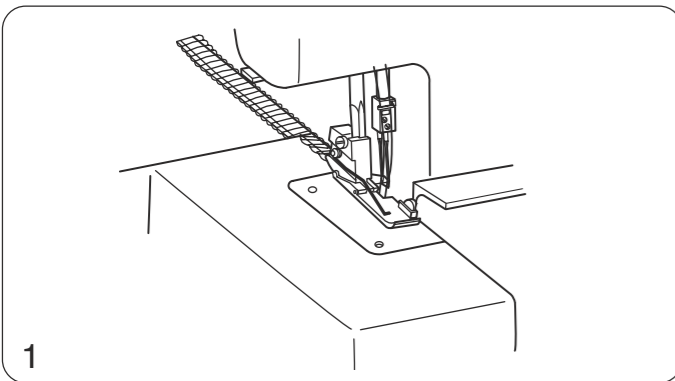


TEST STITCHING

Starting Sewing

Insert the fabric under the toe of the foot (It is not necessary to raise the foot.)
Turn the handwheel gently toward you a couple of turns and check the thread chain. Then start sewing slowly. The fabric will automatically be fed.
Guide the fabric in the desired direction.

* For heavyweight fabric, raise the presser foot and insert the fabric in front of the knife.
Then lower the foot and start to sew while guiding the fabric.

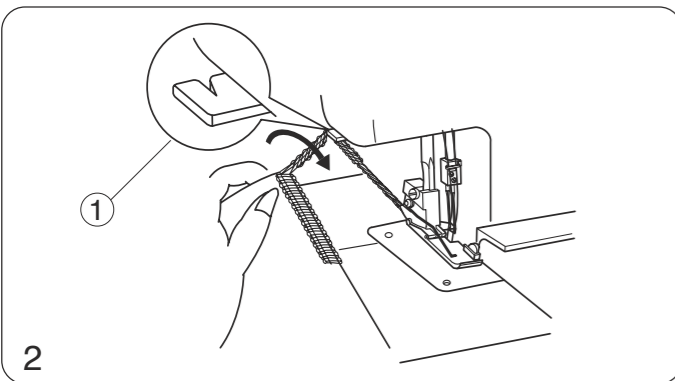


Finishing Sewing

1. When stitching is completed, continue to run the machine slowly to produce a thread chain for about 12 cm (5") while pulling the thread chain slightly to the back.

2. Cut the threads with the thread cutter as illustrated, leaving about 5 cm (2") thread chain from the end of the fabric.

① Thread cutter



Sewing Continuously

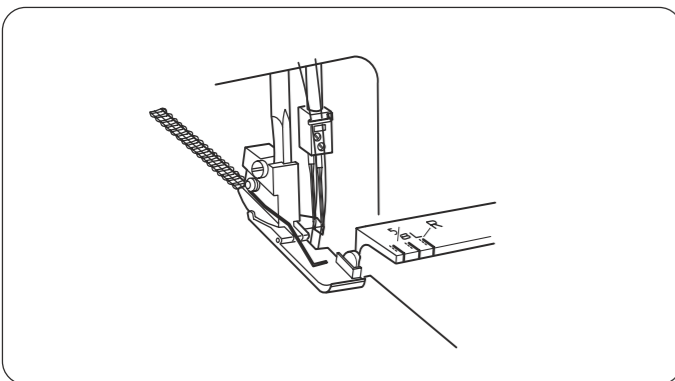
Insert the next fabric under the toe of the foot, then start sewing. It is not necessary to raise the presser foot for ordinary fabric.

* For heavyweight fabric, raise the presser foot and insert the fabric in front of the knife.
Then lower the foot and start to sew while guiding the fabric.

How to Use Guide Lines

On the top of the looper cover are guide lines indicating the distance from the needle position.

Please use them as sewing guides.
Mark L indicates the distance from the left needle.
Mark R indicates the distance from the right needle.
The distance between center of guide line and needle position is 5/8 inch.



Réglage de la longueur de point

Pour sélectionner la longueur de point, tourner la molette.

Plus le chiffre est élevé, plus la longueur de point est élevée aussi.

La longueur de point peut être réglée de 1 à 5 mm.
La position "R" sert aux roulottés et aux ourlets étroits.

- ① Molette de réglage de la longueur de point
- ② Marque de réglage

Réglage de l'entraînement différentiel

Le réglage de l'entraînement différentiel peut être modifié en tournant la molette.

Le chiffre de la molette indique le rapport entre le mouvement d'entraînement principal et le mouvement d'entraînement secondaire.

1.0 indique la position neutre.

- ① Molette de réglage de l'entraînement différentiel
- ② Marque de réglage

Comment le régler

• Si le tissu cousu est étiré, tourner la molette dans le sens anti-horaire (vers 2.2).

• Si le tissu cousu est froncé, tourner la molette dans le sens horaire (vers 0.5).

- ① Étiré
- ② Froncé

* Lorsque la molette de réglage de la longueur de point est réglée entre 1 et 4, le rapport d'entraînement différentiel efficace maximal est de 2.25.

Lorsque la molette de réglage de la longueur de point est réglée entre 4 et 5, le rapport d'entraînement différentiel maximal sera automatiquement réglé entre 2.25 et 1.8.

Einstellung der Stichlänge

Zur Wahl der Stichlänge drehen Sie das Einstellrad. Je größer die Zahl, desto größer ist die Stichlänge.

Die Stichlänge kann zwischen 1 und 5 mm eingestellt werden.

Die Position "R" ist für Rollsäume und schmale Säume gedacht.

- ① Stichlängen-Einstellrad
- ② Einstellmarkierung

Einstellung des Differential-Transports

Das Differentialtransport-Vorschubverhältnis kann durch Drehen des Einstellrades verändert werden.

Die Zahl auf dem Einstellrad kennzeichnet das Verhältnis zwischen der Haupt- und der Nebenvorschubbewegung. 1.0 ist die Neutralposition.

- ① Differentialtransport-Einstellrad
- ② Einstellmarkierung

Einstellvorgang

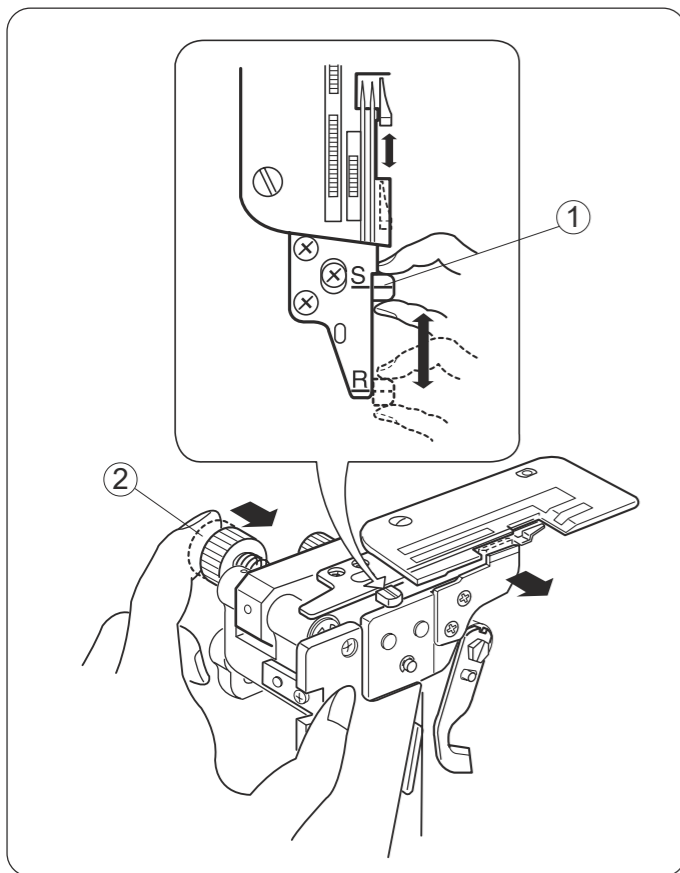
• Wenn das Nähmaterial auf der Nahtseite gedehnt wird, drehen Sie das Einstellrad entgegen dem Uhrzeigersinn (in Richtung 2.2).

• Wenn das Nähmaterial auf der Nahtseite gekräuselt wird, drehen Sie das Einstellrad im Uhrzeigersinn (in Richtung 0.5).

- ① Gedehnt
- ② Gekräuselt

* Wenn das Stichlängen-Einstellrad zwischen 1 und 4 steht, beträgt das maximal wirksame Differential-Vorschubverhältnis 2.25.

Wenn das Stichlängen-Einstellrad zwischen 4 und 5 eingestellt ist, wird das maximale Differential-Vorschubverhältnis automatisch zwischen 2.25 und 1.8 eingestellt.



Adjustment of Needle Plate Setting Knob (Changing to Standard Serging or Rolled Hemming)

The needle plate setting knob is connected with the chaining finger.

The chaining finger will slide back and forth when you set the needle plate setting knob at "S" or "R".

1. Turn off the power switch and unplug the machine.
2. Open the looper cover and side cover. Deactivate the upper knife (refer to page 30).
3. Push the cutting width adjusting dial to the right as far as it will go, then, move the needle plate setting knob to the guide line of S (for Standard Serging) or R (for Rolled Hemming). Release the cutting width adjusting dial to the left gently.
4. Activate the upper knife (refer to page 30). Close the looper cover and side cover.

- ① Needle plate setting knob
- ② Cutting width adjusting dial

4. Passez le fil sous le guide-fil ④ de la droite vers la gauche.

5. Glissez le fil dans la fente ⑤ du couvercle du levier releveur de fil depuis le bas. Tirez le fil vers le haut et conduisez-le au-dessus du troisième guide-fil ⑥.

6. Tirez le fil vers le bas et glissez-le dans l'entaille droite de la plaque guide-fil ⑦.

7. Passez le fil depuis la droite derrière le guide-fil de la barre à aiguille ⑧.

8. Enfilez l'aiguille gauche ⑨ de l'avant vers l'arrière et tirez le fil environ 10 cm (4") vers l'arrière sous le pied-de-biche.

- ④ Guide-fil
- ⑤ Fente du couvercle du levier releveur de fil
- ⑥ Troisième guide-fil
- ⑦ Plaque guide-fil
- ⑧ Guide-fil de la barre à aiguille
- ⑨ Aiguille gauche

4. Führen Sie den Faden unter die Fadenführung ④ von rechts nach links.

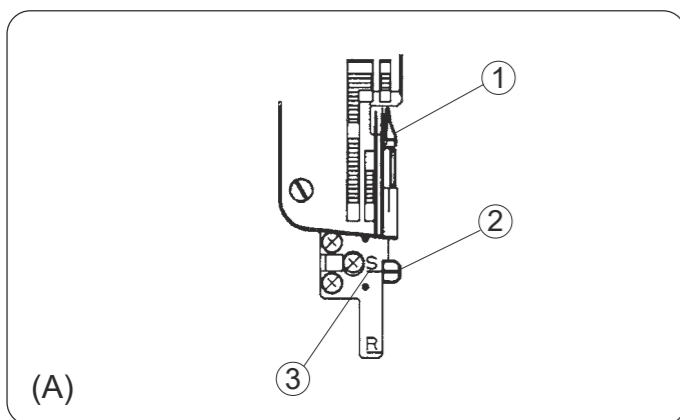
5. Führen Sie den Faden durch den Schlitz ⑤ von unten nach oben. Ziehen Sie den Faden hoch und führen ihn oben über die Fadenführung ⑥.

6. Führen Sie den Faden wieder nach unten durch die linke Öffnung der Führungsplatte ⑦.

7. Führen Sie den Faden hinter die Führung der Nadelhalterung ⑧.

8. Fädeln Sie den Faden durch das linke Nadelöhr ⑨. Ziehen Sie den Faden ungefähr 10 cm (4") zur Rückseite unter den Nähfuß durch.

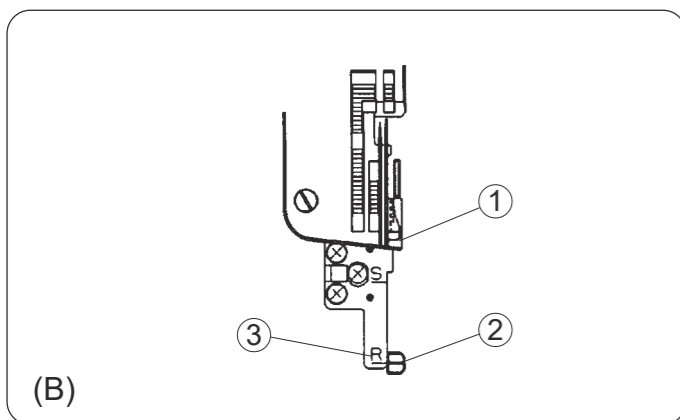
- ④ Fadenführung
- ⑤ Schlitz
- ⑥ Fadenführung
- ⑦ Führungsplatte
- ⑧ Führung Nadelhalterung
- ⑨ Linke Nadel



(A) Standard Serging

* The chaining finger is located beside the needle plate as shown in diagram (A) for guiding the flat edge of the fabric for overlock sewing.

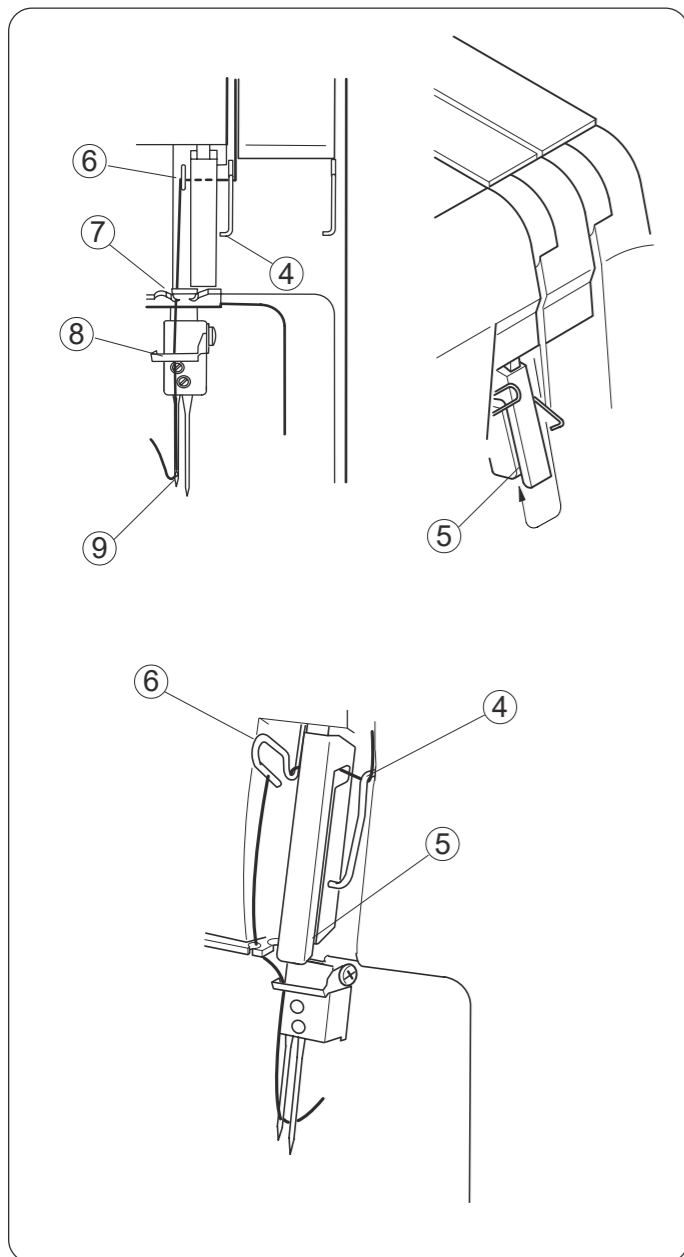
- ① Chaining finger
- ② Needle plate setting knob
- ③ Guide line S



(B) Rolled Hemming

* Pull the needle plate setting knob toward you from "S" to "R" position, so the edge of the fabric will be rolled for hemming, picot edging and narrow hemming sewing.

- ① Chaining finger
- ② Needle plate setting knob
- ③ Guide line R



4. Pass the thread under the thread guide ④ from the right to the left.
5. Slip the thread into the slit ⑤ of the take-up lever cover from the bottom. Pull the thread up and hang it up over the third thread guide ⑥.
6. Pull down the thread and slip it into the left notch of the guide plate ⑦.
7. Pass the thread from the right to the back of the needle bar thread guide ⑧.
8. Thread the left needle ⑨ from front to back and pull the thread about 10 cm (4") from the eye of the needle to the back under the foot (refer to the previous page for how to thread the needle).

- ④ Thread guide
- ⑤ Slit of the take-up lever cover
- ⑥ Third thread guide
- ⑦ Guide plate
- ⑧ Needle bar thread guide
- ⑨ Left needle

Réglage du bouton de la plaque aiguille (Passer au surfilage standard ou roulotté)

Le bouton de réglage de la plaque aiguille est raccordé à la languette pour surfilage. La languette pour surfilage glissera dans les deux sens lorsque le bouton de réglage de la plaque aiguille sera réglé sur "S" ou "R".

1. Éteindre l'interrupteur et débrancher la machine.
2. Ouvrir le couvercle du boucleur et le couvercle latéral. Désactiver le couteau supérieur (voir la page 31).
3. Pousser la molette de réglage de la largeur de coupe vers la droite le plus loin possible, puis déplacer le bouton de réglage de la plaque aiguille vers la ligne-guide "S" (pour surfilage standard) ou "R" (pour roulotté). Relâcher la molette de réglage de la largeur de coupe légèrement vers la gauche.
4. Activer le couteau supérieur (voir la page 31). Fermer le couvercle du boucleur et le couvercle latéral.

- ① Bouton de réglage de la plaque aiguille
- ② Molette de réglage de la largeur de coupe

(A) Surfilage standard

* La languette pour surfilage est située à côté de la plaque aiguille, comme montré sur l'illustration (A) pour guider le côté plat du tissu pour la couture de surjet.

- ① Languette pour surfilage
- ② Bouton de réglage de la plaque aiguille
- ③ Ligne-guide S

(B) Roulotté

* Tirez le bouton de réglage de la plaque aiguille vers vous de la position "S" à "R", afin que le bord du tissu soit roulé pour un roulotté, un revers à picot ou une couture d'ourlet étroit.

- ① Languette pour surfilage
- ② Bouton de réglage de la plaque aiguille
- ③ Ligne-guide R

Einstellung des Stichplatten-Einstellknopfs (Wechsel zu Standard-Overlocknähen oder Rollsaumnähen)

Der Stichplatten-Einstellknopf ist mit dem Kettelfinger verbunden. Der Kettelfinger verschiebt sich nach hinten und vorn, wenn Sie den Stichplatten-Einstellknopf auf "S" oder "R" stellen.

1. Schalten Sie den Netzschalter aus und ziehen Sie den Netzstecker aus der Steckdose.
2. Öffnen Sie die Greiferabdeckung und die Seitenabdeckung. Deaktivieren Sie das obere Messer (Siehe Seite 31).
3. Drücken Sie das Schnittbreiten-Einstellrad so weit wie möglich nach rechts und bewegen Sie den Stichplatten-Einstellknopf zur Führungslinie von S (für Standard-Overlocknähen) oder R (für Rollsaumnähen). Lassen Sie das Schnittbreiten-Einstellrad vorsichtig nach links los.
4. Aktivieren Sie das obere Messer (Siehe Seite 39). Schließen Sie Greiferabdeckung und die Seitenabdeckung

- ① Stichplatten-Einstellknopf
- ② Schnittbreiten-Einstellrad

(A) Standard-Overlocknähen

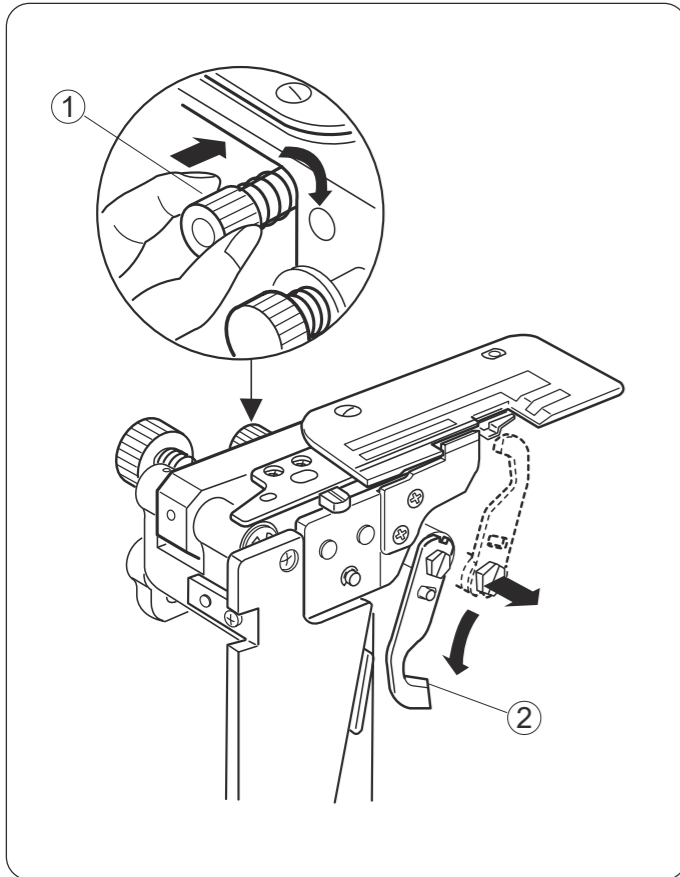
* Der Kettelfinger liegt neben der Stichplatte, wie in Abbildung (A) gezeigt und führt die flache Kante des Stoffs zum Overlocknähen.

- ① Kettelfinger
- ② Stichplatten-Einstellknopf
- ③ Führungslinie S

(B) Rollsaumnähen

* Ziehen Sie den Stichplatten-Einstellknopf aus der Position "S" zur Position "R" auf sich zu, so dass die Kante des Stoffs zum Rollsaumnähen, für Pikot-Ränder und schmales Overlocknähen eingerollt wird.

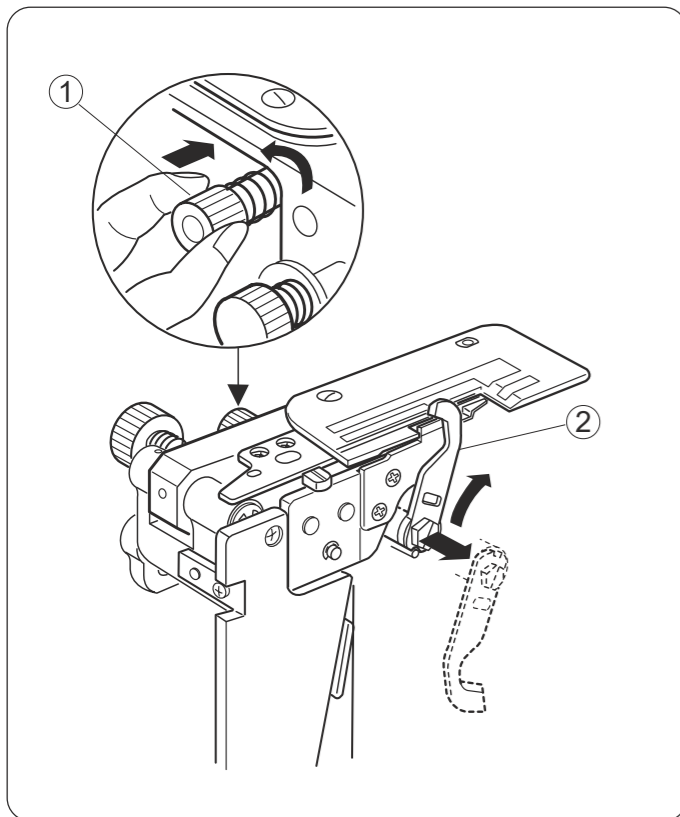
- ① Kettelfinger
- ② Stichplatten-Einstellknopf
- ③ Führungslinie R



To Deactivate the Upper Knife

1. Turn off the power switch and unplug the machine.
2. Open the looper cover and side cover.
3. Turn the upper knife release knob toward you while pushing it to the right, then guide the hole on the upper knife to the pin to lock the upper knife in the down position.
4. Turn the handwheel to check if the upper knife is deactivated.
5. Close the looper cover and side cover.

- ① Upper knife release knob
- ② Upper Knife



To Activate the Upper Knife

1. Turn off the power switch and unplug the machine.
2. Open the looper cover and side cover.
3. Turn the upper knife release knob away from you while pushing it to the right, then guide the groove on the upper knife to the pin to lock the upper knife in the up position.
4. Turn the handwheel to check if the upper knife is activated.
5. Close the looper cover and side cover.

- ① Upper knife release knob
- ② Upper knife

Enfiler l'aiguille gauche

Placer la bobine de fil sur la tige porte-bobine gauche.

- * Les points à enfiler pour l'aiguille gauche sont indiqués en bleu.
- * Un pratique tableau d'enfilage se trouve sur le corps de la machine à l'intérieur du couvercle du boucleur.

Einfädeln der Nadel auf der linken Seite

Setzen Sie die Garnrolle auf den linken Garnrollenstift.

- * Die Einfädelpunkte für die Nadel auf der linken Seite sind blau markiert.
- * An der Maschine innerhalb der Greiferabdeckung ist eine praktische Einfädeltabelle angebracht.

1. Faire passer le fil dans le guide-fil gauche, de l'arrière vers l'avant: A

* Si le fil sort de l'encoche du guide-fil, faire passer le fil dans le trou du guide-fil à nouveau, comme montré: B

- ① Guide-fil

2. Après avoir enfilé la barre du guide-fil, glisser le fil dans le premier guide de la machine comme illustré.

- ② Guide-fil

3. Tenir le fil aux deux extrémités et le tirer délicatement pour s'assurer que le fil soit inséré correctement entre les disques de tension. (Si le pied-de-biche est soulevé, le fil s'insère facilement entre les disques de tension).

- ③ Molette de réglage de la tension du fil d'aiguille gauche

1. Ziehen Sie den Faden von hinten nach vorn durch die linke Fadenführung: A

* Wenn der Faden aus der Fadenführungsnut herauskommt, führen Sie den Faden erneut durch das Loch in der Fadenführung wie in der Abbildung gezeigt: B

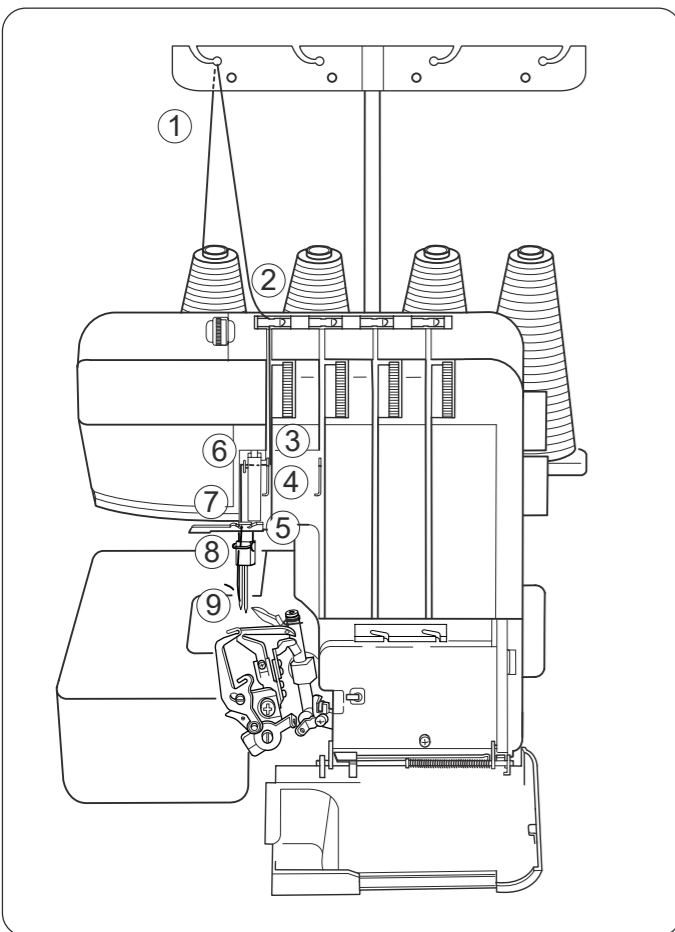
- ① Fadenführung

2. Führen Sie das Garn in die erste Führung der Maschine (siehe Abbildung).

- ② Fadenführung

3. Halten Sie den Faden an beiden Enden fest und ziehen Sie vorsichtig daran, um sicherzustellen, dass der Faden einwandfrei zwischen den Spannungsscheiben eingeführt ist. (Wenn der Nähfuß angehoben ist, lässt sich der Faden leicht zwischen die Spannungsscheiben führen.)

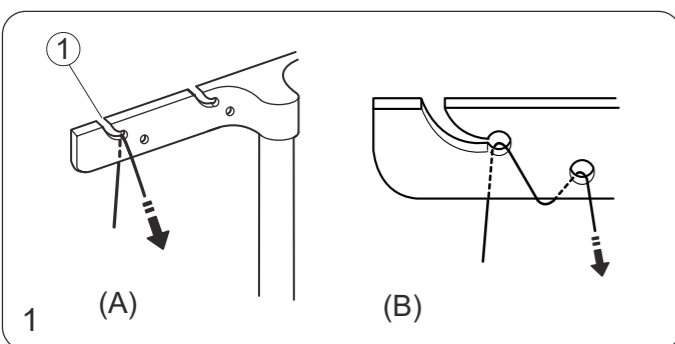
- ③ Fadenspannungs-Einstellrad für die linke Nadel



Threading the Needle on the Left

Place the spool of thread on the left side spool pin.

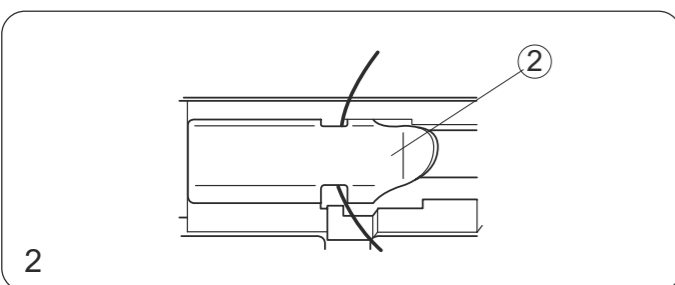
- * The points to thread for needle on the left are marked in blue.
- * A convenient threading chart is placed on the machine body inside the looper cover.



1. Draw the thread through the thread guide on the left from back to front: A

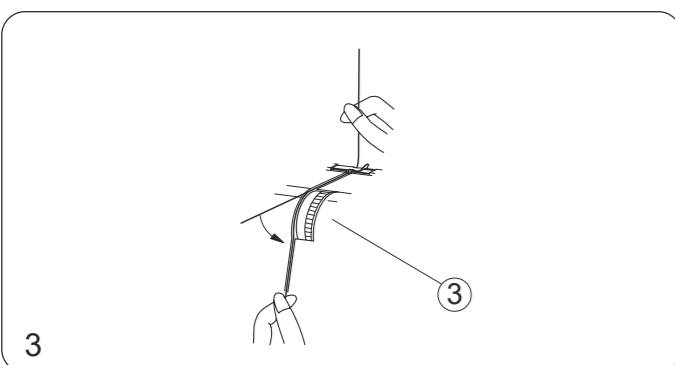
- * If the thread is coming out from the thread guide groove, pass the thread through the thread guide hole again as shown: B

① Thread guide



2. After threading the thread guide bar, slip the thread into the first guide on the machine as shown.

② Thread guide



3. Hold the thread at both ends and tug gently to ensure the thread is correctly inserted between the tension discs. (If the presser foot lifter is raised, the thread easily inserts between the tension discs.)

③ Left needle thread tension dial

Désactiver le couteau supérieur

1. Éteindre l'interrupteur et débrancher la machine.
2. Ouvrir le couvercle du boucleur et le couvercle latéral.
3. Tourner le bouton de dégagement du couteau supérieur vers soi en le poussant vers la droite et guider le trou du couteau supérieur vers la goupille pour bloquer le couteau supérieur en position basse.
4. Tourner le volant pour s'assurer que le couteau supérieur soit désactivé.
5. Fermer le couvercle du boucleur et le couvercle latéral.

① Bouton de dégagement du couteau supérieur

② Couteau supérieur

Activer le couteau supérieur

1. Éteindre l'interrupteur et débrancher la machine.
2. Ouvrir le couvercle du boucleur et le couvercle latéral.
3. Tourner le bouton de dégagement du couteau supérieur loin de soi en le poussant vers la droite et guider l'encoche du couteau supérieur vers la goupille pour bloquer le couteau supérieur en position haute.
4. Tourner le volant pour s'assurer que le couteau supérieur soit activé.
5. Fermer le couvercle du boucleur et le couvercle latéral.

① Bouton de dégagement du couteau supérieur

② Couteau supérieur

Deaktivieren des oberen Messers

1. Schalten Sie den Netzschalter aus und ziehen Sie den Netzstecker aus der Steckdose.
2. Öffnen Sie die Greiferabdeckung und die Seitenabdeckung.
3. Drehen Sie den Obermesser-Löseknopf auf sich zu und drücken Sie ihn dabei gleichzeitig nach rechts. Führen Sie dann das Loch im Obermesser zum Stift, um das Obermesser in der abgesenkten Stellung festzustellen.
4. Drehen Sie das Handrad, um zu prüfen, ob das obere Messer deaktiviert ist.
5. Schließen Sie Greiferabdeckung und die Seitenabdeckung

① Löseknopf des oberen Messers

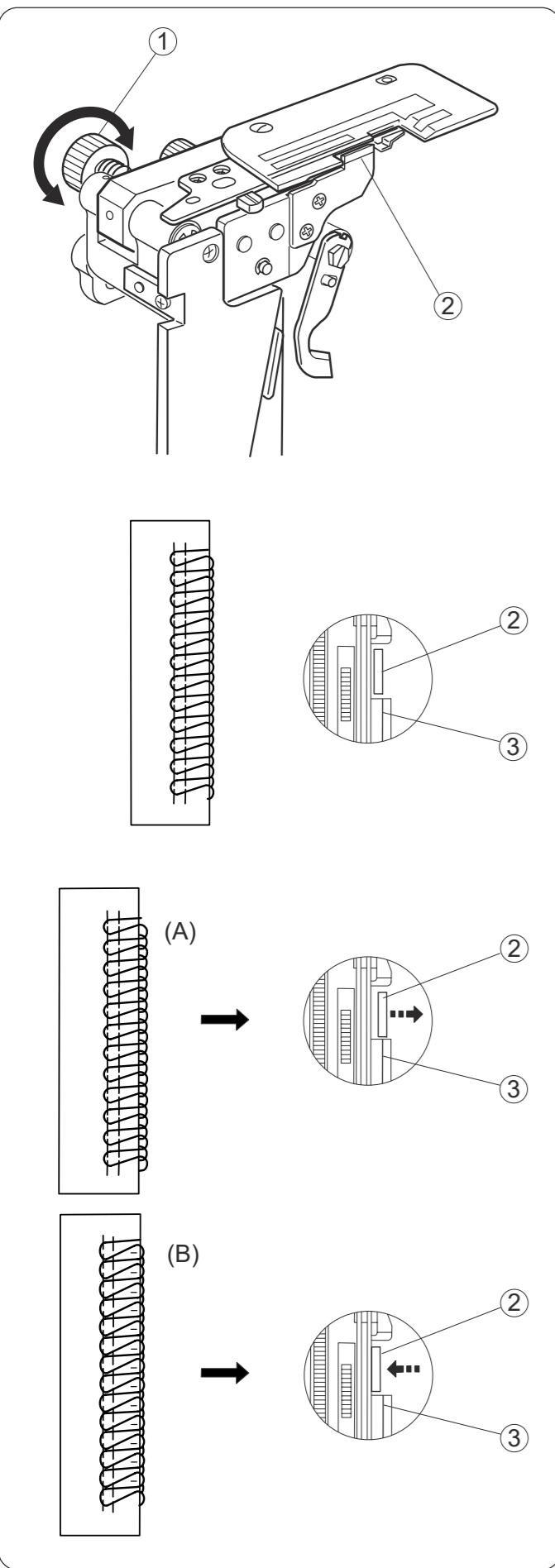
② Oberes Messer

Aktivieren des oberen Messers

1. Schalten Sie den Netzschalter aus und ziehen Sie den Netzstecker aus der Steckdose.
2. Öffnen Sie die Greiferabdeckung und die Seitenabdeckung.
3. Drehen Sie den Obermesser-Löseknopf von sich weg und drücken Sie ihn dabei gleichzeitig nach rechts. Führen Sie dann die Rille im Obermesser zum Stift, um das Obermesser in der angehobenen Stellung festzustellen.
4. Drehen Sie das Handrad, um zu prüfen, ob das obere Messer aktiviert ist.
5. Schließen Sie Greiferabdeckung und die Seitenabdeckung

① Löseknopf des oberen Messers

② Oberes Messer



Adjustment of Cutting Width

When cutting width is too narrow or too wide against seam width, adjust it as follows.

Open the side cover and deactivate the upper knife. Turn the cutting width adjusting dial to move the lower knife to the desired position.

* The lower knife position can be set at 3–5 mm from the right needle position.

- ① Cutting width adjusting dial
- ② Lower knife
- ③ Guide line on the needle plate

(A) When cutting width is too narrow. Turn the cutting width adjusting dial clockwise. Lower knife will move to right.

(B) When cutting width is too wide. Turn the cutting width adjusting dial counterclockwise. Lower knife will move to left.

Test stitch to check the cutting width.

Enfilage de l'aiguille avec l'enfile-aiguille

IMPORTANT:

Avant l'utilisation de l'enfile-aiguille, veuillez aux points suivants:

- arrêtez l'interrupteur d'alimentation.
- abaissez le pied-de-biche.

Tenir l'enfile-aiguille avec le repère en forme de triangle tourné vers le haut. Introduire le fil dans l'encoche en Y de l'enfile-aiguille par le côté droit.

- ① Repère en triangle
- ② Encoche en Y

Faire glisser l'enfile-aiguille vers le bas de l'aiguille tout en le poussant doucement, jusqu'à ce que le pointeau de l'enfile-aiguille entre dans le chas de l'aiguille.

Placer l'encoche en V sur l'aiguille, juste au-dessus du chas.

- ③ Encoche en V

Pousser l'enfile-aiguille jusqu'à ce que son pointeau sorte de l'autre côté du chas de l'aiguille avec une boucle du fil.

- ④ Pointeau de l'enfile-aiguille

Retirer lentement l'enfile-aiguille, en laissant la boucle du fil derrière le chas de l'aiguille. A l'aide du crochet, faire sortir la boucle du fil vers l'arrière.

- ⑤ Crochet

Einfädeln mit dem Nadeleinfädler

WICHTIG:

Achten Sie beim Entfernen und Einsetzen der Nadeln auf Folgendes:

- Schalten Sie den Netzschalter aus.
- Senken Sie den Nähfuß.

Halten Sie den Einfädler so, dass die dreieckige Markierung nach oben zeigt. Führen Sie den Faden von rechts in die Y-Kerbe des Einfädlers.

- ① Dreieckige Markierung
- ② Y-Kerbe

Schieben Sie den Einfädler an der Nadel entlang und drücken Sie ihn gleichzeitig vorsichtig, bis der Einfädlerstift in das Nadelöhr eintritt.

Setzen Sie die V-Kerbe unmittelbar über dem Nadelöhr über die Nadel.

- ③ V-Kerbe

Drücken Sie den Einfädler, bis der Einfädlerstift mit einer Garnschleife aus dem Nadelöhr hervortritt.

- ④ Einfädlerstift

Entfernen Sie den Einfädler langsam von der Nadel, so dass die Garnschleife im Nadelöhr zurückbleibt. Ziehen Sie die Garnschleife mit Hilfe des Hakens nach hinten heraus.

- ⑤ Haken

Threading the Needle with the Needle Threader

IMPORTANT:

When threading the needle, be sure to:

- turn the power switch off.
- lower the presser foot.

Hold the needle threader with the triangle mark facing up. Insert the thread into the Y-notch of the threader from the right.

- ① Triangle mark
- ② Y-notch

Slide the threader down along the needle while pushing it gently until the threader pin goes into the needle eye.

Place the V-notch over the needle just above the needle eye.

- ③ V-notch

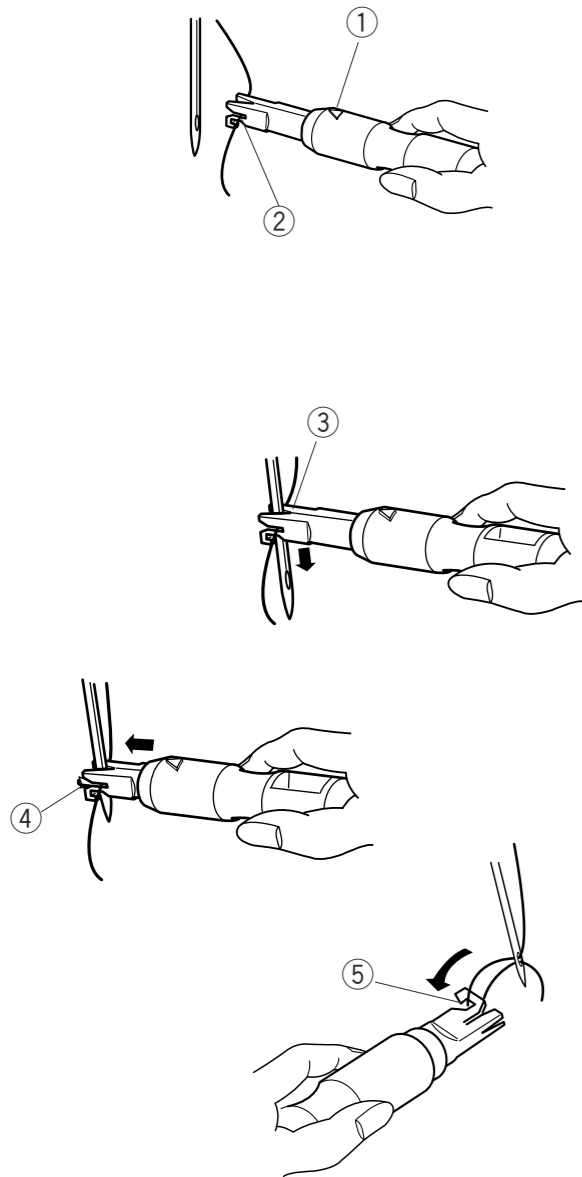
Push the threader until the threader pin comes out through the needle eye with a loop of thread.

- ④ Threader pin

Remove the threader from the needle slowly, leaving the thread loop behind the needle eye.

Using the hook, pull the loop of the thread out to the back.

- ⑤ Hook



Réglage de la largeur de coupe

Lorsque la largeur de coupe est trop étroite ou trop large par rapport à la largeur de couture, la régler comme suit:

Tournez la molette de réglage de la largeur de coupe pour déplacer le couteau inférieur dans la position désirée. La position inférieure du couteau peut être placée à 3-5 millimètres de la position de l'aiguille droite.

- ① Molette de réglage de la largeur de coupe
- ② Couteau inférieur
- ③ Ligne-guide de la plaque aiguille

(A) Quand la largeur de coupe est trop étroite, tournez la molette de réglage de la largeur de coupe dans le sens des aiguilles d'une montre. Le couteau inférieur se déplacera vers la droite.

(B) Quand la largeur de coupe est trop large, tournez la molette de réglage de la largeur de coupe dans le sens contraire des aiguilles d'une montre. Le couteau inférieur se déplacera vers la gauche.

Faites une couture d'essai pour vérifier la largeur de coupe.

Einstellung der Schnittbreite

Wenn die Schnittbreite gegenüber der Nahtbreite zu eng oder weit ist, können Sie sie wie folgt einstellen:

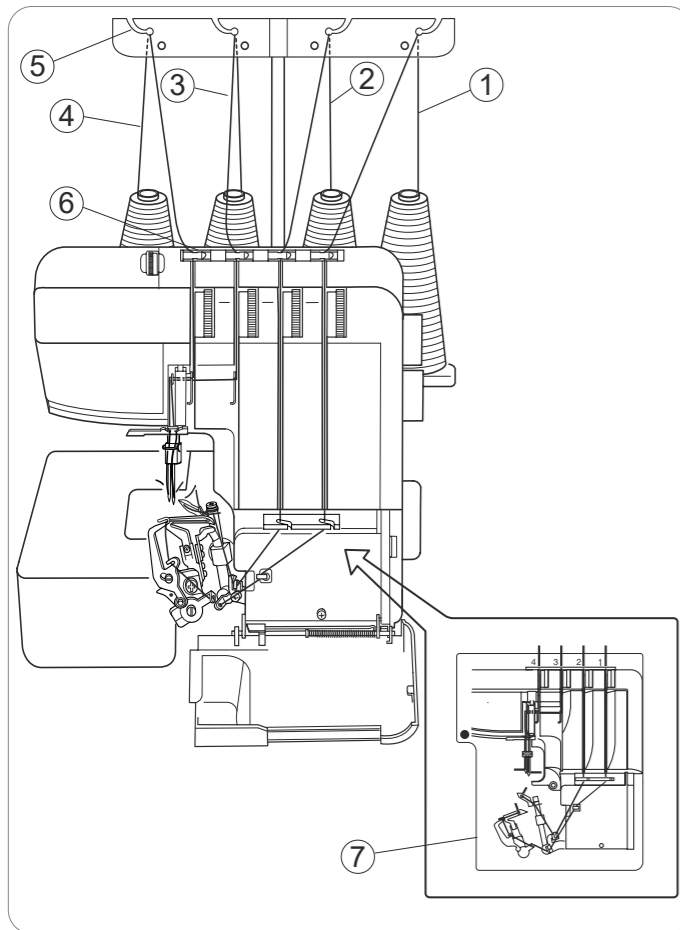
Justieren Sie die Schnittbreite mit dem Schnittbreiten-Einstellrad, um das untere Messer auf die gewünschte Position zu verschieben. Die Untermesser-Position kann bei 3-5 Millimetern von der rechten Nadelposition eingestellt werden.

- ① Schnittbreiten-Einstellrad
- ② Unteres Messer
- ③ Führungslinie auf der Stichplatte

(A) Wenn die Schnittbreite zu schmal ist, drehen Sie das Schnittbreiten-Einstellrad im Uhrzeigersinn und das untere Messer bewegt sich nach rechts.

(B) Wenn die Schnittbreite zu breit ist, drehen Sie das Schnittbreiten-Einstellrad gegen den Uhrzeigersinn und das untere Messer bewegt sich nach links.

Prüfen Sie Heftung, um die Schnittbreite zu überprüfen.



Threading the Machine

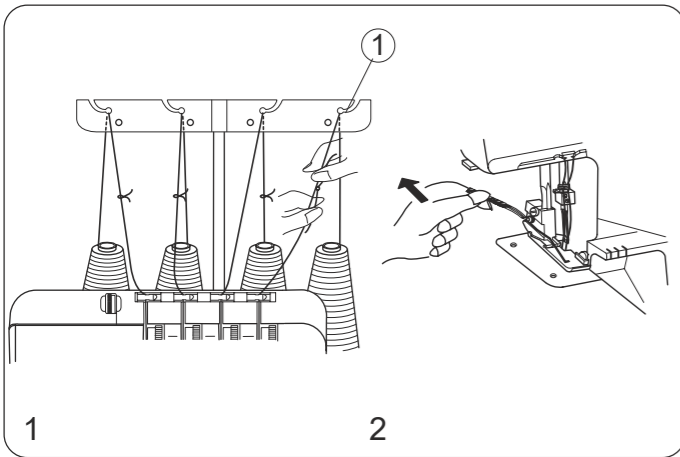
The illustration shows the machine threaded with four threads.

- ① Lower looper thread
- ② Upper looper thread
- ③ Right needle thread
- ④ Left needle thread
- ⑤ Thread guide
- ⑥ Thread guide
- ⑦ Threading chart

The machine is pre-threaded to make threading easier.

Tie the end of a new thread to one of the pre-set threads, and pull it to draw the new thread through the machine, following the steps below.

* Turn off the power switch before threading the machine.



1. Pull the threads from the spools and draw them through the thread guides, then tie the thread ends together.
2. Raise the presser foot, draw the threads until the knots are coming out from under the back of the presser foot.
3. However, stop drawing the needle threads when the knots reach just before the needle eye. Cut the knots and thread the needle eye.
4. Before starting sewing, clear the needle threads from under the presser foot to make sure they are not caught below the needle plate. (Draw the needle threads in the direction A.)

Then pull out the threads to the back approximately 10 cm (4") away from the presser foot. Lower the presser foot, and you are now ready to sew.

- ① Thread guide
- ② Needle
- ③ Needle thread
- ④ Presser foot
- ⑤ Needle plate

- For re-threading the machine easily, start from the lower looper, upper looper, right needle and left needle threads.

Make sure to clear the needle threads out from below the needle plate and draw them to the back and under the presser foot about 10 cm (4").

4. Passez le fil sous les guide-fil ④ et ⑤ de la droite vers la gauche.

5. Glissez le fil dans la fente ⑥ du couvercle du levier releveur de fil depuis le bas. Tirez le fil vers le haut et conduisez-le au-dessus du troisième guide-fil ⑦.

6. Tirez le fil vers le bas et glissez-le dans l'entaille droite de la plaque guide-fil ⑧.

7. Passez le fil depuis la droite à l'arrière du guide-fil de la barre à aiguille ⑨.

8. Enfillez l'aiguille droite ⑩ de l'avant vers l'arrière et tirez le fil environ 10 cm (4") vers l'arrière sous le pied-de-biche.

- ④ Guide-fil (droite)
- ⑤ Guide-fil (gauche)
- ⑥ Fente du couvercle du levier releveur de fil
- ⑦ Troisième guide-fil
- ⑧ Plaque guide-fil
- ⑨ Guide-fil de la barre à aiguille
- ⑩ Aiguille droite

4. Führen Sie den Faden unter die Fadenführung ④ und ⑤ von rechts nach links.

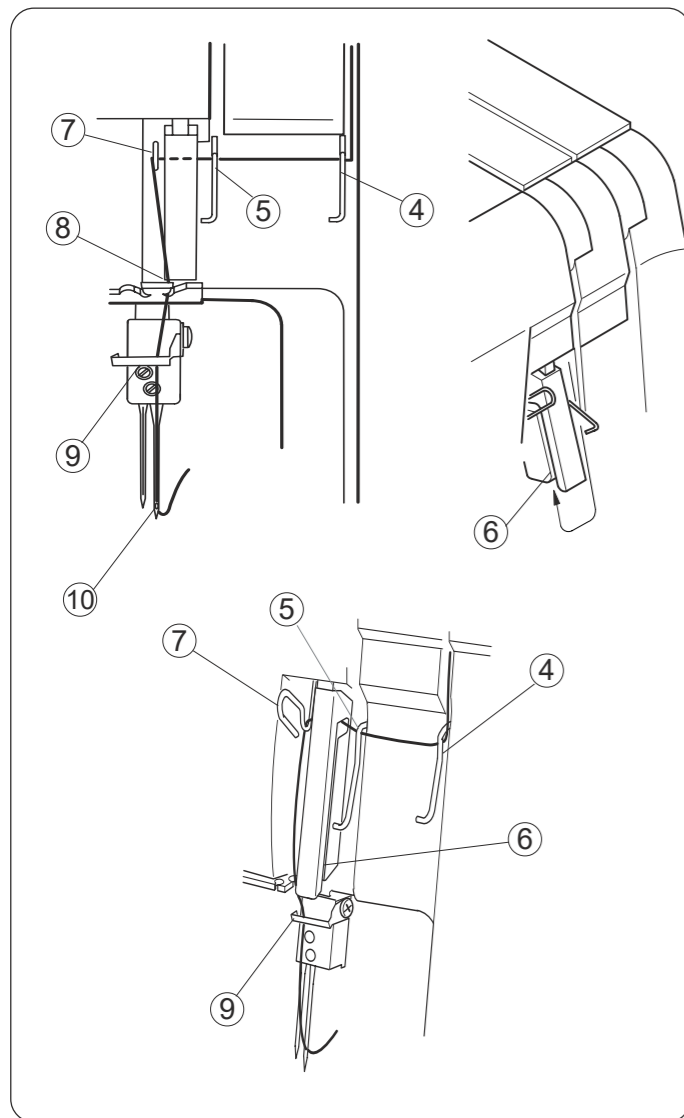
5. Führen Sie den Faden durch den Schlitz ⑥ von unten nach oben. Ziehen Sie den Faden hoch und führen ihn oben über die Fadenführung ⑦.

6. Führen Sie den Faden wieder nach unten durch die rechte Öffnung der Führungsplatte ⑧.

7. Führen Sie den Faden hinter die Führung der Nadelhalterung ⑨.

8. Fädeln Sie den Faden durch das rechte Nadelöhr ⑩. Ziehen Sie den Faden ungefähr 10 cm (4") zur Rückseite unter den Nähfuß durch.

- ④ Fadenführung (rechts)
- ⑤ Fadenführung (links)
- ⑥ Schlitz
- ⑦ Fadenführung
- ⑧ Führungsplatte
- ⑨ Führung Nadelhalterung
- ⑩ Rechtes Nadelöhr



4. Pass the thread under the thread guides ④ and ⑤ from the right to the left.
5. Slip the thread into the slit ⑥ of the take-up lever cover from the bottom. Pull the thread up and hang it up over the third thread guide ⑦.
6. Pull down the thread and slip it into the right notch of the guide plate ⑧.
7. Pass the thread from the right to the back of the needle bar thread guide ⑨.
8. Thread the right needle ⑩ from front to back and pull the thread about 10 cm (4") from the eye of the needle to the back under the foot (refer to the subsequent page for how to thread the needle).

- ④ Thread guide (right)
- ⑤ Thread guide (left)
- ⑥ Slit of the take-up lever cover
- ⑦ Third thread guide
- ⑧ Guide plate
- ⑨ Needle bar thread guide
- ⑩ Right needle

Enfilage de la machine

L'illustration de gauche montre la machine enfilée avec les quatre fils.

- ① Fil du boucleur inférieur
- ② Fil du boucleur supérieur
- ③ Fil d'aiguille droite
- ④ Fil d'aiguille gauche
- ⑤ Guide-fil
- ⑥ Guide-fil
- ⑦ Tableau d'enfilage

La machine est préalablement enfilée pour faciliter l'enfilage.

Nouer l'extrémité d'un nouveau fil à l'un des fils pré-réglés et le tirer pour faire passer le nouveau fil dans la machine, en suivant les étapes ci-dessous.

* Éteindre l'interrupteur avant d'enfiler la machine.

1. Tirer les fils des bobines et les faire passer dans les guide-fils, puis nouer l'extrémité des fils ensemble.
2. Soulever le pied-de-biche, faire passer les fils jusqu'à ce que les noeuds sortent de l'arrière du pied-de-biche.
3. Toutefois, arrêter de tirer les fils d'aiguille lorsque les noeuds atteignent presque le chas de l'aiguille. Couper les noeuds et enfiler le chas de l'aiguille.
4. Avant de commencer à coudre, dégager les fils d'aiguille sous le pied-de-biche pour s'assurer qu'ils ne soient pas pris sous la plaque aiguille. (Faire passer les fils d'aiguille vers A). Puis tirer les fils vers l'arrière d'environ 10 cm (4") à partir du pied-de-biche. Baisser le pied-de-biche et la machine est prête à coudre.

- ① Guide-fil
- ② Aiguille
- ③ Fil d'aiguille
- ④ Pied-de-biche
- ⑤ Plaque~aiguille

- Pour réenfiler la machine facilement, commencer par les fils du boucleur inférieur, du boucleur supérieur, de l'aiguille droite et de l'aiguille gauche. S'assurer de dégager les fils d'aiguille sous la plaque aiguille et les faire passer vers l'arrière et sous le pied-de-biche sur environ 10 cm (4").

Einfädeln der Maschine

Die Abbildung zeigt die Maschine, eingefädelt mit vier Fäden.

- ① Unterer Greiferfaden
- ② Oberer Greiferfaden
- ③ Rechter Nadelfaden
- ④ Linker Nadelfaden
- ⑤ Fadenführung
- ⑥ Fadenführung
- ⑦ Einfädeltabelle

Die Maschine ist voreingefädelt, um Ihnen den Einfädeltvorgang zu erleichtern. Knoten Sie das Ende eines neuen Fadens an ein Ende des voreingefädelten Fadens und ziehen Sie an letzterem, um den neuen Faden durch die Maschine zu ziehen, wobei Sie den folgenden Schritten folgen sollten.

* Schalten Sie vor dem Einfädeln der Maschine den Netzschalter aus.

1. Ziehen Sie die Fäden von den Garnrollen ab, führen Sie sie durch die Fadenführungen und kneten Sie sie dann an den entsprechenden voreingefädelten Fäden an.
2. Heben Sie den Nähfuß an, ziehen Sie weiter an den Fäden, bis die Knoten an der Unterseite des Nähfußes erscheinen.
3. Hören Sie jedoch dann auf, an den Nadelfäden zu ziehen, wenn die Knoten kurz vor dem Nadelöhr liegen. Schneiden Sie die Knoten ab und fädeln Sie den betreffenden Faden in das jeweilige Nadelöhr ein.
4. Ehe Sie mit dem Nähen beginnen, entfernen Sie die Nadelfäden unter dem Nähfuß, um sicherzustellen, dass sie nicht an der Stichplatte eingeklemmt werden. (Ziehen Sie die Nadelfäden in Richtung A.) Dann ziehen Sie die Fäden etwa 10 cm vom Nähfuß weg nach hinten. Senken Sie den Nähfuß ab und alle Vorbereitungen zum Nähen sind damit getroffen.

- ① Fadenführung
- ② Nadel
- ③ Nadelfaden
- ④ Nähfuß
- ⑤ Stichplatte

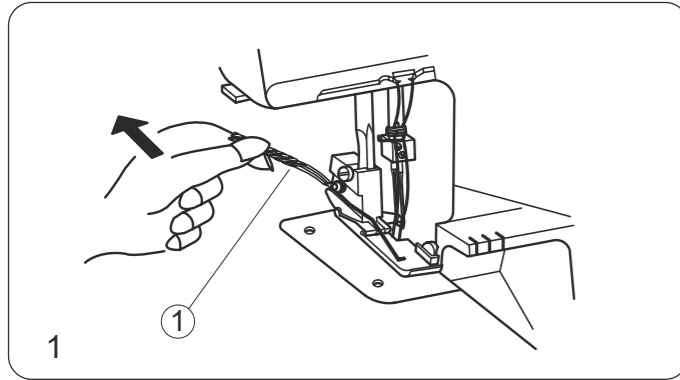
- Um die Maschinen neu einzufädeln, beginnen Sie mit dem unteren Greiferfaden, dem oberen Greiferfaden, dem rechten Nadelfaden und dem linken Nadelfaden.

Achten Sie unbedingt darauf, dass Sie die Nadelfäden unter der Stichplatte entfernen und ziehen Sie sie um etwa 10 cm nach hinten unter dem Nähfuß heraus.

- If one of the threads is broken, follow the re-threading procedure as follows:
- * Turn off the power switch and unplug the machine.

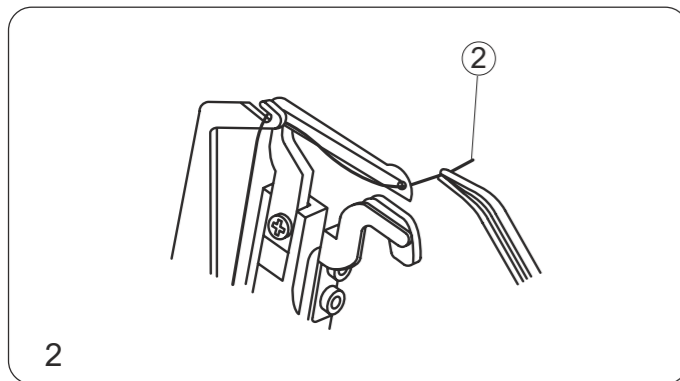
1. Raise the presser foot and pull the thread chain out to the back of the presser foot, and cut the chain to separate each of the threads.

① Cut off the tangled threads.



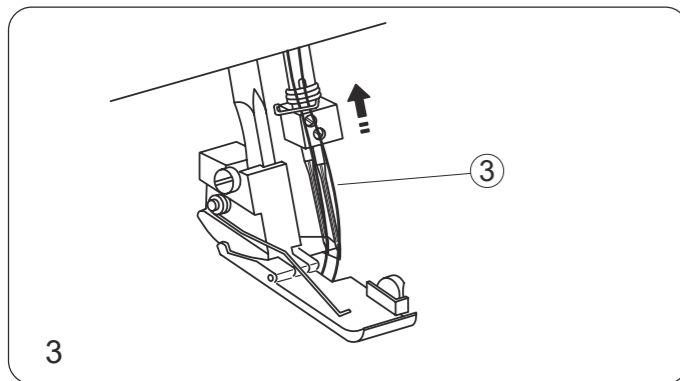
2. Re-thread the thread which had been broken. Example: Re-thread the lower looper thread.

② Lower looper thread



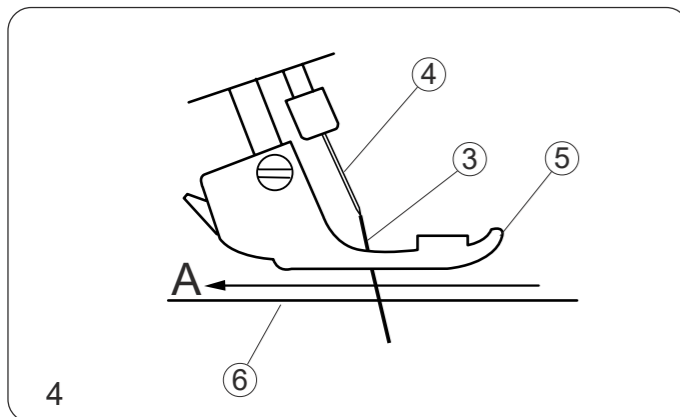
3. Turn the handwheel toward you until the needle comes to its highest position.

③ Needle thread



4. Pull the threads from under the presser foot with tweezers and pull out the needle threads above the needle plate. Draw out 10 cm (4") away from the presser foot. (Draw the needle thread in the direction A)

③ Needle thread
④ Needle
⑤ Presser foot
⑥ Needle plate



Enfiler l'aiguille droite

Placer la bobine de fil sur la deuxième tige porte-bobine à partir de la gauche.

- * Les points à enfiler pour l'aiguille droite sont marqués en rouge.
- * Un tableau d'enfilage pratique est placé sur le corps de la machine à l'intérieur du couvercle du boucleur.

1. Faire passer le fil dans le deuxième guide-fil à partir de la gauche, de l'arrière vers l'avant: A
- * Si le fil sort de l'encoche du guide-fil, faire passer le fil dans le trou du guide-fil à nouveau, comme montré: B

① Guide-fil

2. Après avoir enfilé la barre du guide-fil, glisser le fil dans le premier guide de la machine, comme illustré.

② Guide-fil

3. Tenir le fil aux deux extrémités et tirer délicatement pour s'assurer que le fil soit correctement inséré entre les disques de tension. (Si le levier du pied-de-biche est soulevé, le fil s'insère facilement entre les disques de tension).

③ Molette de réglage de la tension du fil d'aiguille droite

Einfädeln der Nadel auf der rechten Seite

Setzen Sie die Garnrolle auf den zweiten Garnrollenstift von links.

- * Die Einfädelpunkte für die Nadel auf der rechten Seite sind rot markiert.
- * An der Maschine innerhalb der Greiferabdeckung ist eine praktische Einfädeltabelle angebracht.

1. Ziehen Sie den Faden von hinten nach vorn durch die zweite Fadenführung von links: A
- * Wenn der Faden aus der Fadenführungsnut herauskommt, führen Sie den Faden erneut durch die Fadenführung wie in der Abbildung gezeigt: B

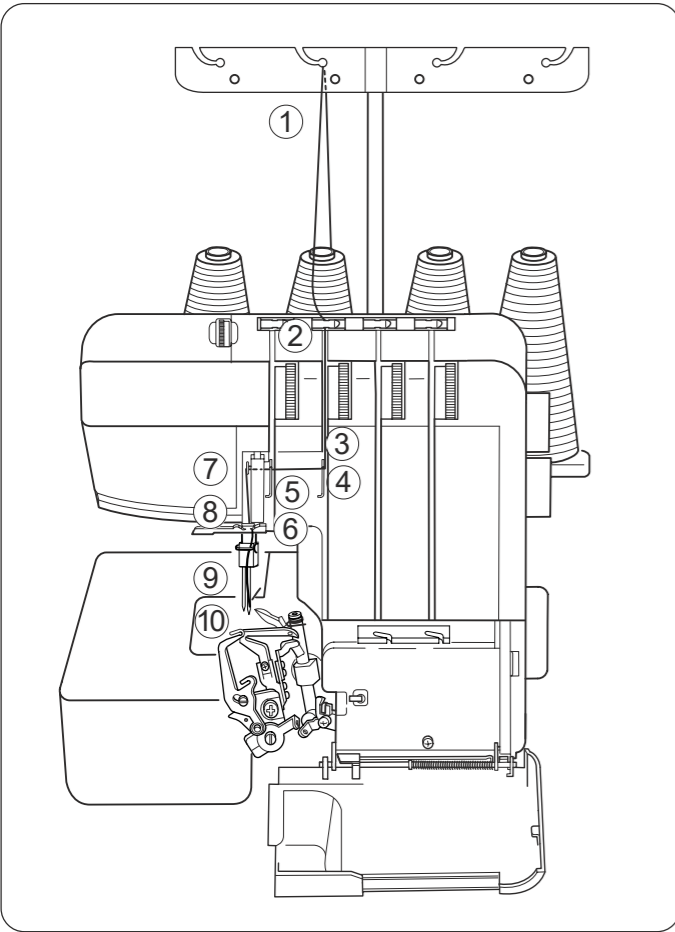
① Fadenführung

2. Führen Sie das Garn nach Einfädeln der Fadenführung in die erste Führung der Maschine (siehe Abbildung).

② Fadenführung

3. Halten Sie den Faden an beiden Enden fest und ziehen Sie vorsichtig daran, um sicherzustellen, dass der Faden einwandfrei zwischen den Spannscheiben eingeführt ist. (Wenn der Nähfußheber angehoben ist, lässt sich der Faden leicht zwischen die Spannungsscheiben führen.)

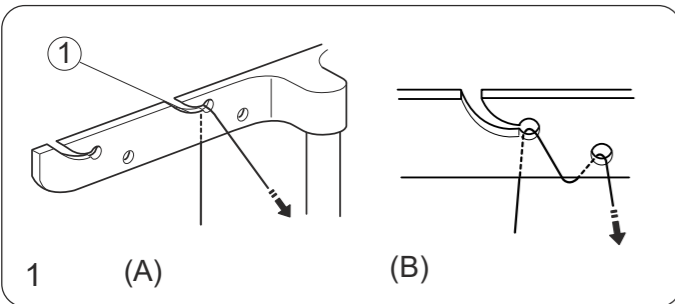
③ Fadenspannungs-Einstellrad für die rechte Nadel



Threading the Needle on the Right

Place the spool of thread on the spool pin second from the left.

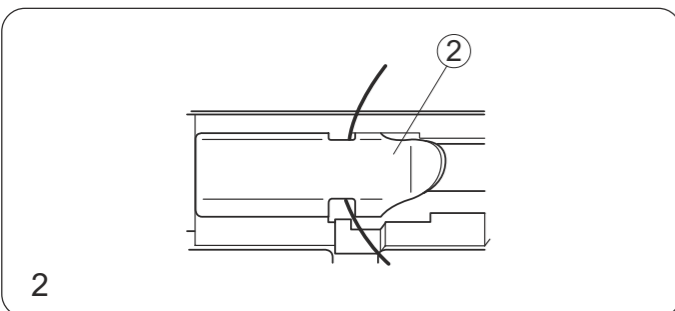
- * The points to thread for needle on the right are marked in red.
- * A convenient threading chart is placed on the machine body inside the looper cover.



1. Draw the thread through the thread guide second from the left from back to front: A

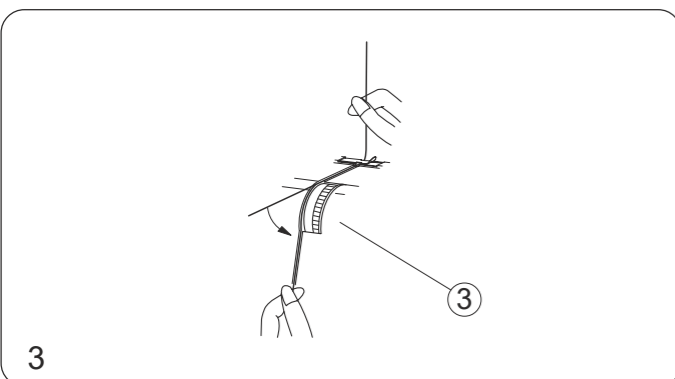
- * If the thread is coming out from the thread guide groove, pass the thread through the thread guide hole again as shown: B

① Thread guide



2. After threading the thread guide bar, slip the thread into the first guide on the machine as shown.

② Thread guide



3. Hold the thread at both ends and tug gently to ensure the thread is correctly inserted between the tension discs. (If the presser foot lifter is raised, the thread easily inserts between the tension discs.)

③ Right needle thread tension dial

- Si l'un des fils est cassé, suivre la procédure de réenfilage comme suit :
- * Éteindre l'interrupteur et débrancher la machine.

1. Soulever le pied-de-biche, tirer la chaîne de fils vers l'arrière du pied-de-biche et couper la chaîne pour séparer chacun des fils.

① Couper les fils enchevêtrés

2. Réenfiler le fil cassé.

Exemple : réenfiler le fil du boucleur inférieur.

② Fil du boucleur inférieur

3. Tourner le volant vers soi jusqu'à ce que l'aiguille soit à sa position la plus haute.

③ Fil d'aiguille

4. Tirer les fils sous le pied-de-biche à l'aide de pinces et sortir les fils d'aiguille au-dessus de la plaque aiguille. Faire sortir environ 10 cm (4") hors du pied-de-biche. (Faire passer le fil d'aiguille vers A).

③ Fil d'aiguille

④ Aiguille

⑤ Pied-de-biche

⑥ Plaque aiguille

* Wenn einer der Fäden gerissen ist, führen Sie das Neueinfädeln wie folgt durch:

* Schalten Sie den Netzschalter aus und ziehen Sie den Netzstecker der Maschine heraus.

1. Heben Sie den Nähfuß an und ziehen Sie die Fadenkette an der Rückseite des Nähfußes heraus. Schneiden Sie die Kette ab, um die Fäden zu vereinzeln.

① Schneiden Sie die Fadenkette ab.

2. Fädeln Sie den gerissenen Faden neu ein.

Beispiel: Neueinfädelung des unteren Greiferfadens.

② Unterer Greiferfaden

3. Drehen Sie das Handrad auf sich zu, bis die Nadel auf der höchsten Position steht.

③ Nadelfaden

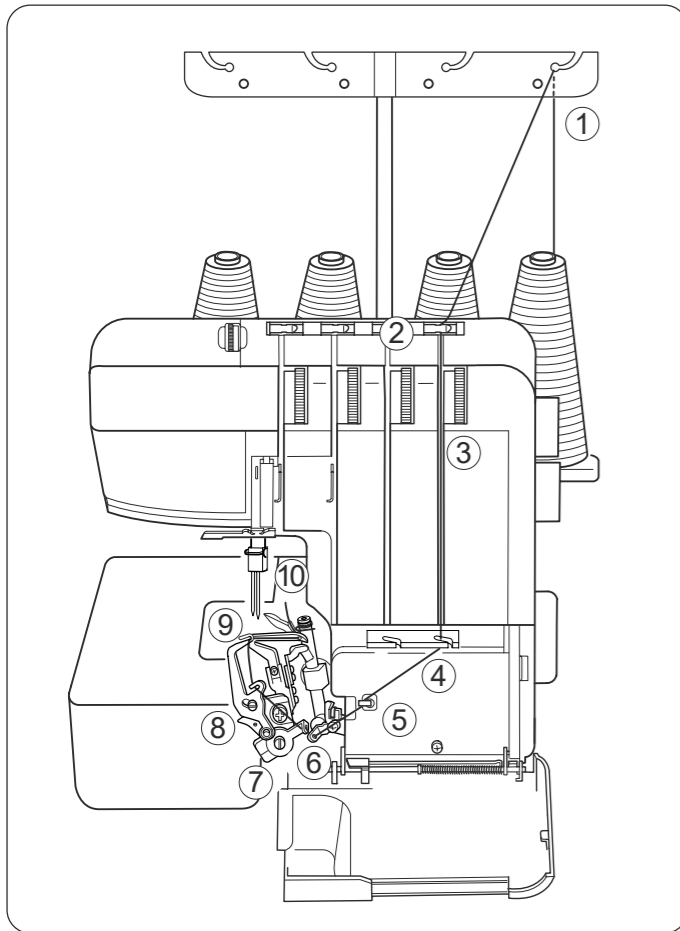
4. Ziehen Sie die Fäden mit einer Pinzette unter dem Nähfuß hervor und ziehen Sie die Nadelfäden über die Stichplatte hinaus. Ziehen Sie sie um 10 cm heraus und vom Nähfuß weg. (Ziehen Sie den Nadelfaden in Richtung A)

③ Nadelfaden

④ Nadel

⑤ Nähfuß

⑥ Stichplatte

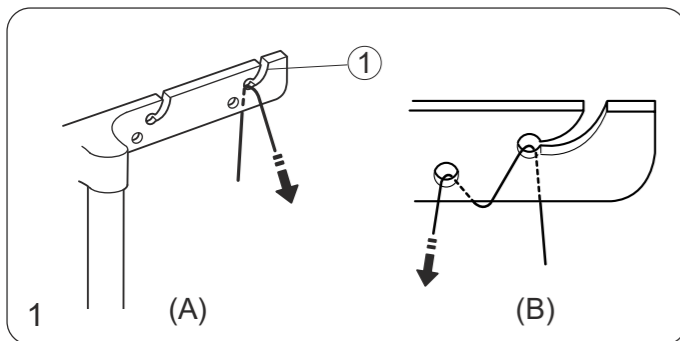


Threading the Lower Looper

Open the looper cover.

Place the spool of thread on the right side spool pin.

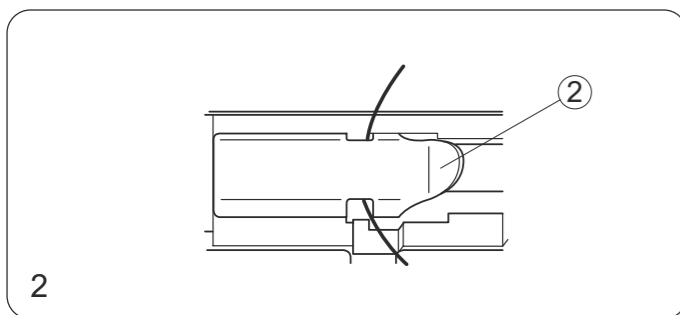
- * The points to thread for lower looper are marked in green.
- * A convenient threading chart is placed on the machine body inside the looper cover.



1. Draw the thread through the right side thread guide from back to front: A

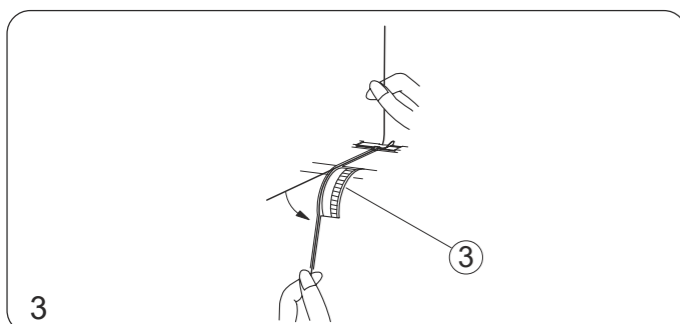
- * If the thread is coming out from the thread guide, pass the thread through the thread guide hole again as shown: B

① Thread guide



2. After threading the thread guide bar, slip the thread into the first guide on the machine as shown.

② Thread guide



3. Hold the thread at both ends and tug gently to ensure the thread is correctly inserted between the tension discs. (If the presser foot lifter is raised, the thread easily inserts between the tension discs.)

③ Lower looper thread tension dial

4. Accrocher le fil sur le coin ④ et faire passer le fil dans le guide-fil du boucleur.

④ Guide-fil du boucleur

5. Faire passer le fil dans le levier releveur de fil du boucleur (supérieur).

⑤ Levier releveur de fil du boucleur (supérieur)

6. Faire passer le fil dans le guide-fil du boucleur supérieur.

7. En tenant l'extrémité du fil avec une paire de pinces, le faire passer dans le trou du boucleur supérieur.

Tirer 10 cm (4") ou plus de fil dans le trou.

⑥ Guide-fil du boucleur supérieur

⑦ Boucleur supérieur

• Comment enfiler seulement le boucleur supérieur

Tourner le volant vers soi jusqu'à ce que le boucleur supérieur atteigne le point médian de sa trajectoire et décrocher le fil du boucleur inférieur du boucleur supérieur.

Enfiler le boucleur supérieur.

① Fil de boucleur inférieur

② Boucleur supérieur

4. Haken Sie den Faden an der Ecke (B) ein und führen Sie den Faden dann durch die Greiferfadenführung.

④ Greiferfadenführung

5. Schieben Sie den Faden durch den Greiferfaden-Aufnehmerhebel (oben).

⑤ Greiferfaden-Aufnehmerhebel (oben)

6. Schieben Sie den Faden durch die Fadenführung des oberen Greifers.

7. Halten Sie das Ende des Fadens mit einer Pinzette fest und führen Sie es durch die Bohrung im oberen Greifer hindurch. Ziehen Sie 10 cm Faden oder mehr durch die Bohrung.

⑥ Obere Greiferfadenbohrung

⑦ Oberer Greifer

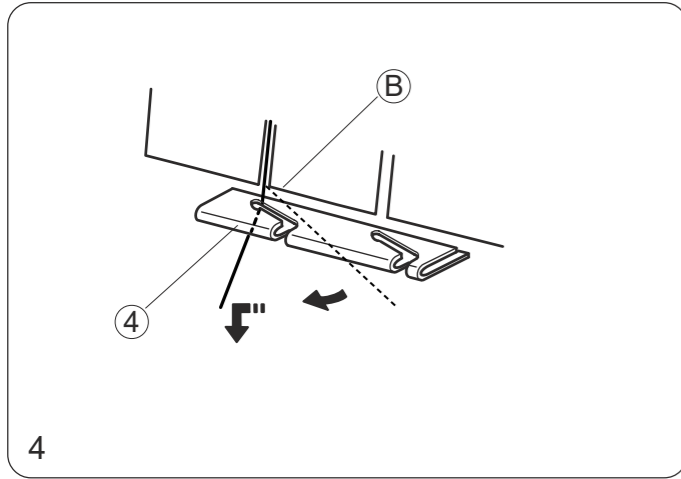
• Einfädeln nur des oberen Greifers

Drehen Sie das Handrad auf sich zu, bis der obere Greifer auf der Mitte seines Bewegungsweges liegt, und haken Sie den Faden des unteren Greifers vom oberen Greifer ab.

Fädeln Sie den oberen Greifer ein.

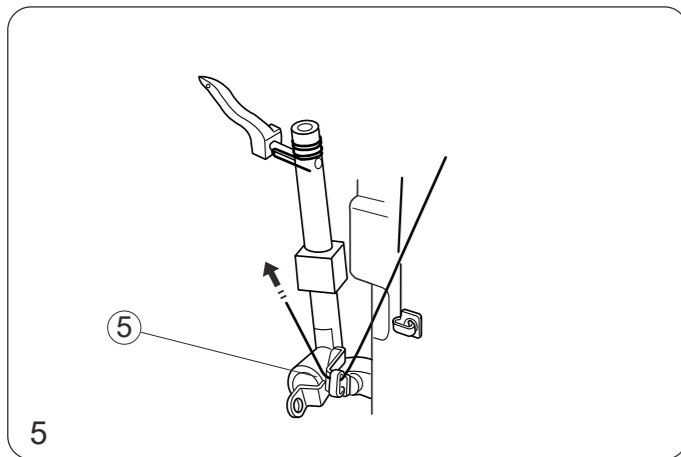
① Unterer Greiferfaden

② Oberer Greifer



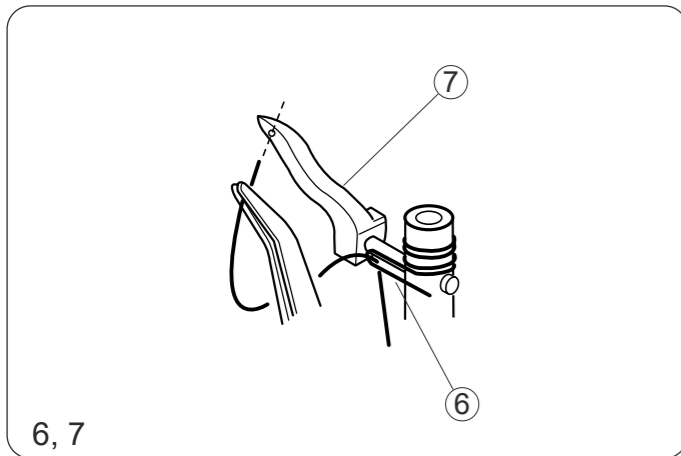
4. Hook the thread on the corner **B**, and then pass the thread through the looper thread guide.

④ Looper thread guide



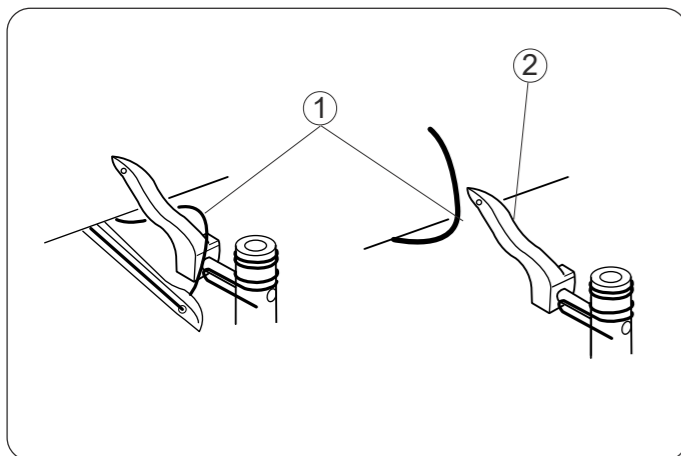
5. Pass the thread through the looper thread take-up lever (upper).

⑤ Looper thread take-up lever (upper)



6. Pass the thread through upper looper thread guide.
7. Holding the end of the thread with a pair of tweezers, pass it through the hole on the upper looper. Pull 10 cm (4") or more of thread through the hole.

⑥ Upper looper thread guide
⑦ Upper looper



• **How to thread only the Upper Looper**

Turn the handwheel toward you until the upper looper comes to the middle point of its travel, and unhook the thread of the lower looper from the upper looper.

Thread the upper looper.

① Lower looper thread
② Upper looper

Enfiler le boucleur inférieur

Ouvrir le couvercle du boucleur.

Placer la bobine de fil sur la tige porte-bobine droite.

* Les points à enfiler pour le boucleur inférieur sont indiqués en vert.

* Un pratique tableau d'enfilage est placé sur le corps de la machine à l'intérieur du couvercle du boucleur.

Einfädeln des unteren Greifers

Öffnen Sie die Greiferabdeckung. Setzen Sie die Garnrolle auf den rechten Garnrollenstift.

* Die Einfädelpunkte für den unteren Greifer sind grün markiert.

* An der Maschine innerhalb der Greiferabdeckung ist eine praktische Einfädeltabelle angebracht.

1. Faire passer le fil dans le guide-fil droit de l'arrière vers l'avant: A

* Si le fil sort de l'encoche du guide-fil, faire passer le fil dans le trou du guide-fil à nouveau, comme montré: B

① Guide-fil

2. Après avoir enfilé la barre guide-fil, glisser le fil dans le premier guide de la machine, comme illustré.

② Guide-fil

3. Tenir le fil aux deux extrémités et tirer délicatement pour s'assurer que le fil soit inséré correctement entre les disques de tension. (Si le levier du pied-de-biche est soulevé, le fil s'insère facilement entre les disques de tension).

③ Molette de réglage de la tension du fil du boucleur inférieur

1. Ziehen Sie den Faden von hinten nach vorn durch die Fadenführung auf der rechten Seite: A

* Wenn der Faden aus der Fadenführungsnut herauskommt, führen Sie den Faden erneut durch die Fadenführung wie in der Abbildung gezeigt: B

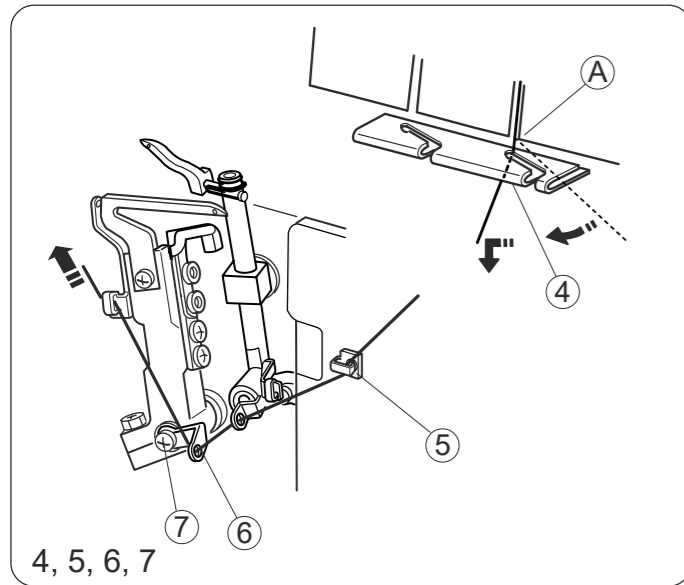
① Fadenführung

2. Führen Sie das Garn nach Einfädeln der Fadenführung in die erste Führung an der Maschine (siehe Abbildung).

② Fadenführung

3. Halten Sie den Faden an beiden Enden fest und ziehen Sie vorsichtig daran, um sicherzustellen, dass der Faden einwandfrei zwischen den Spanscheiben eingeführt ist. (Wenn der Nähfußheber angehoben ist, lässt sich der Faden leicht zwischen den Spannungsscheiben führen.)

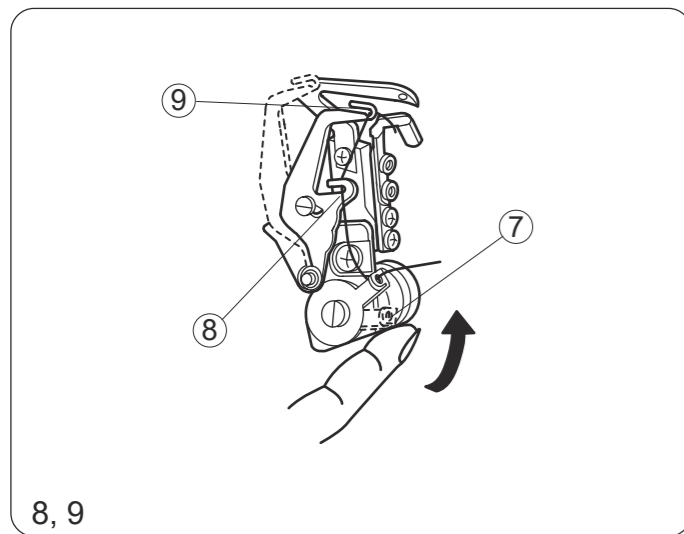
③ Fadenspannungs-Einstellrad für den unteren Greifer



4. Hook the thread on the corner (A), and then pass the thread through the looper thread guide.
5. Pass the thread through the thread guide.
6. Pass the thread through the looper thread take-up lever (lower).
7. Pass the thread through the lower looper thread guide (1).

- ④ Looper thread guide
- ⑤ Thread guide.
- ⑥ Looper thread take-up lever (lower)
- ⑦ Lower looper thread guide (1)

4, 5, 6, 7



8. Turn the handwheel toward you to move the lower looper to the right side.

Then lift up the lower looper thread guide (1).

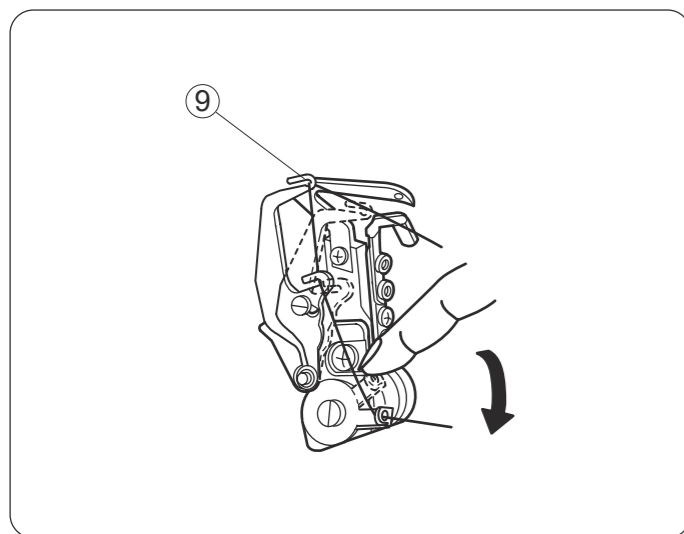
When you do this, the lower looper thread guide (2) and (3) are moved to the right for easy threading.

Pass the thread through the lower looper thread guide (2).

9. Pass the thread through the lower looper thread guide (3).

- ⑧ Lower looper thread guide (2)
- ⑨ Lower looper thread guide (3)

8, 9



Holding the end of the thread, push the lower looper thread guide (1) down with your other hand to return it to its original position.

Lower looper thread guides (2) and (3) will return to their original position automatically.

- * You can return the lower looper thread guide (1), (2) and (3) to their original position automatically by turning the handwheel counterclockwise.

Enfiler le boucleur supérieur

Placer une bobine de fil sur la deuxième tige porte-bobine à partir de la droite.

- * Les points à enfiler pour le boucleur supérieur sont indiqués en jaune.
- * Un pratique tableau d'enfilage se trouve sur le corps de la machine à l'intérieur du couvercle du boucleur.

1. Faire passer le fil dans le deuxième guide-fil à partir de la droite de l'arrière vers l'avant: A
- * Si le fil sort de l'encoche du guide-fil, faire passer le fil dans le trou du guide-fil à nouveau, comme montré: B

① Guide-fil

2. Après avoir enfilé la barre guide-fil, glisser le fil dans le premier guide de la machine, comme illustré.

② Guide-fil

3. Tenir le fil aux deux extrémités et tirer délicatement pour s'assurer que le fil soit inséré correctement entre les disques de tension. (Si le levier du pied-de-biche est soulevé, le fil s'insère facilement entre les disques de tension).

③ Molette de réglage de la tension du fil du boucleur supérieur

Einfädeln des oberen Greifers

Schieben Sie eine Spule auf den zweiten Garnrollenstift von rechts.

- * Die Einfädelpunkte für den oberen Greifer sind gelb markiert.
- * An der Maschine innerhalb der Greiferabdeckung ist eine praktische Einfädeltabelle angebracht.

1. Ziehen Sie den Faden von hinten nach vorn durch die zweite Fadenführung von rechts: A
- * Wenn der Faden aus der Fadenführungsnut herauskommt, führen Sie den Faden erneut durch die Fadenführung wie in der Abbildung gezeigt: B

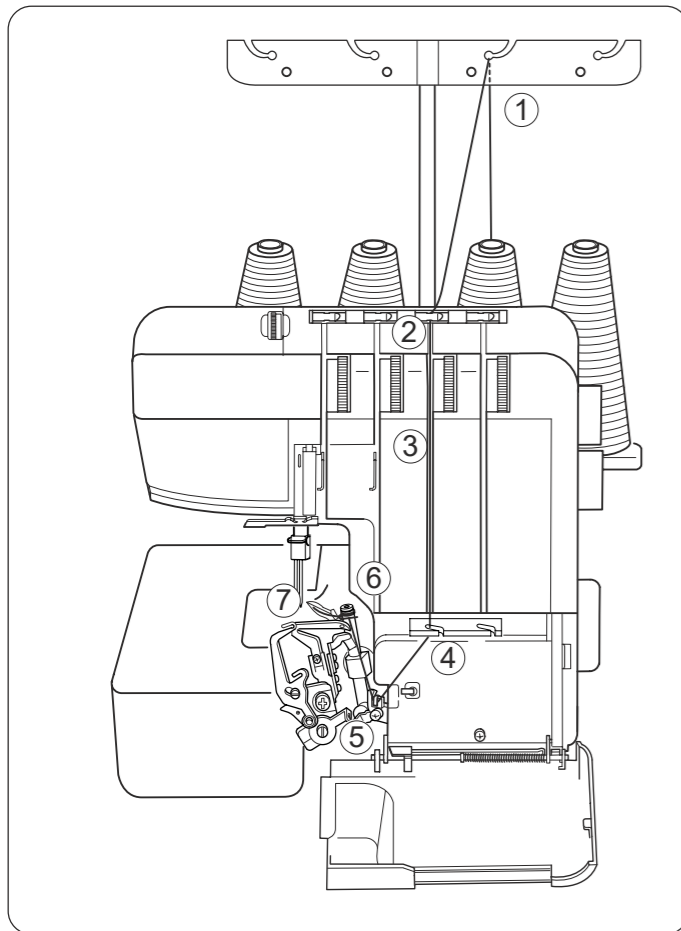
① Fadenführung

2. Führen Sie das Garn nach Einfädeln der Fadenführung in die erste Führung an der Maschine (siehe Abbildung).

② Fadenführung

3. Halten Sie den Faden an beiden Enden fest und ziehen Sie vorsichtig daran, um sicherzustellen, dass der Faden einwandfrei zwischen den Spanscheiben eingeführt ist. (Wenn der Nähfußheber angehoben ist, lässt sich der Faden leicht zwischen die Spannungsscheiben führen.)

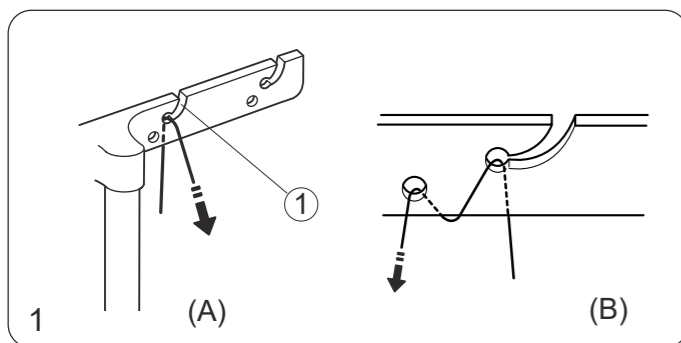
③ Fadenspannungs-Einstellrad für den oberen Greifer



Threading the Upper Looper

Place a spool of thread on the spool pin second from the right.

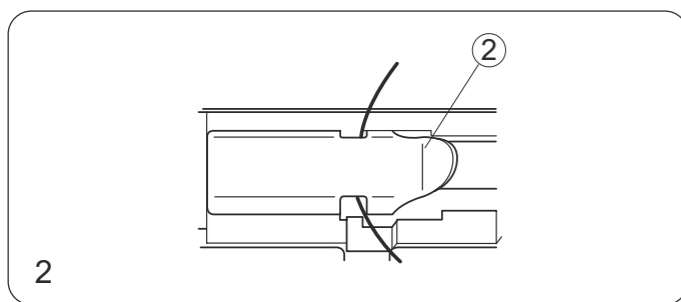
- * The points to thread for upper looper are marked in yellow.
- * A convenient threading chart is placed on the machine body inside the looper cover.



1. Draw the thread through the thread guide second from the right from back to front: A

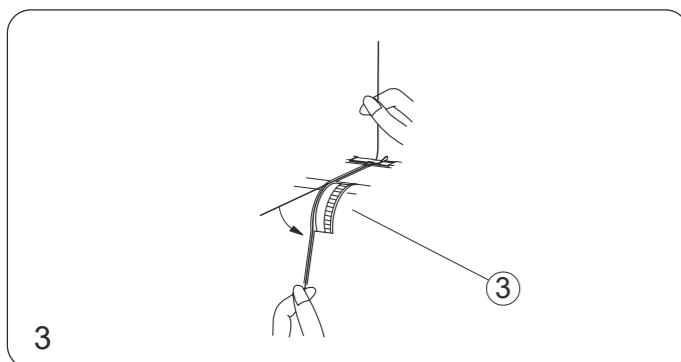
- * If the thread is coming out from the thread guide, pass the thread through the thread guide hole again as shown: B

① Thread guide



2. After threading the thread guide bar, slip the thread into the first guide on the machine as shown.

② Thread guide



3. Hold the thread at both ends and tug gently to ensure the thread is correctly inserted between the tension discs. (If the presser foot lifter is raised, the thread easily inserts between the tension discs.)

③ Upper looper thread tension dial

4. Accrocher le fil sur le coin **A**, puis faire passer le fil dans le guide-fil du boucleur.
5. Faire passer le fil dans le guide-fil.
6. Insérer le fil dans le levier releveur de fil du boucleur (inférieur).
7. Insérer le fil dans le guide-fil du boucleur inférieur (1).

- ④ Guide-fil du boucleur
- ⑤ Guide-fil
- ⑥ Levier releveur de fil du boucleur (inférieur)
- ⑦ Guide-fil du boucleur inférieur (1)

8. Tourner le volant vers soi pour déplacer le boucleur inférieur vers la droite. Puis, soulever le guide-fil du boucleur inférieur (1). Lorsque ceci est effectué, les guide-fils du boucleur inférieur (2) et (3) sont déplacés vers la droite pour faciliter l'enfilage. Faire passer le fil dans le guide-fil du boucleur inférieur (2).

9. Faire passer le fil dans le guide-fil du boucleur inférieur (3).

- ⑧ Guide-fil du boucleur inférieur (2)
- ⑨ Guide-fil du boucleur inférieur (3)

En tenant l'extrémité du fil, baisser le guide-fil du boucleur inférieur (1) de l'autre main pour le faire revenir à sa position d'origine.

Les guide-fils du boucleur inférieur (2) et (3) reviendront à leur position d'origine automatiquement.

- * Les guide-fils du boucleur inférieur (1), (2) et (3) peuvent revenir à leur position d'origine automatiquement en tournant le volant dans le sens anti-horaire.

4. Haken Sie den Faden an der Ecke **A** ein und führen Sie den Faden dann durch die Greiferfadenführung.
5. Schieben Sie den Faden durch die Fadenführung.
6. Schieben Sie den Faden durch den Greiferfaden-Aufnehmerhebel (unten).
7. Schieben Sie den Faden durch die Untergreifer-Fadenführung (1).

- ④ Greiferfadenführung
- ⑤ Fadenführung
- ⑥ Greiferfaden-Aufnehmerhebel (unten)
- ⑦ Untergreifer-Fadenführung (1)

8. Drehen Sie das Handrad auf sich zu und bewegen Sie den unteren Greifer nach rechts. Dann heben Sie die Untergreifer-Fadenführung (1) an. Dadurch bewegen sich die Greiferfadenführungen (2) und (3) nach rechts, um das Einfädeln zu erleichtern. Schieben Sie den Faden durch die Untergreifer-Fadenführung (2).

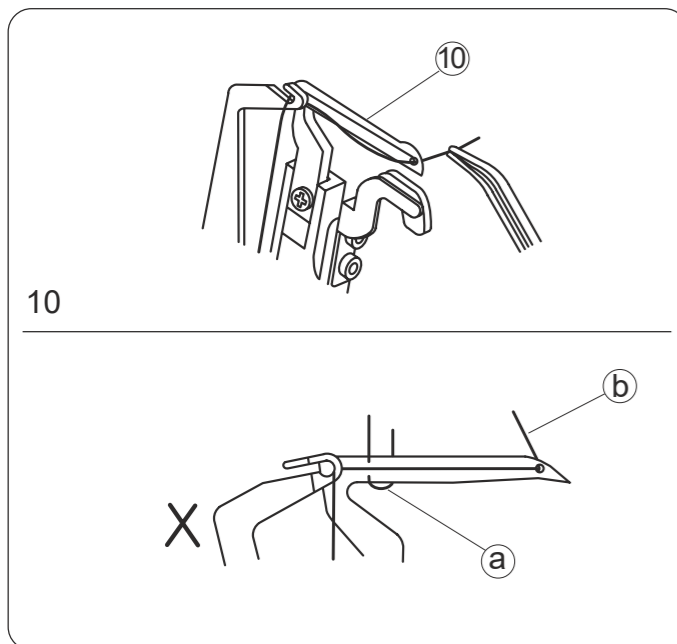
9. Schieben Sie den Faden durch die Untergreifer-Fadenführung (3).

- ⑧ Untergreifer-Fadenführung (2)
- ⑨ Untergreifer-Fadenführung (3)

Halten Sie das Fadenende fest, drücken Sie mit der anderen Hand die Untergreifer-Fadenführung (1) abwärts, um sie auf ihre ursprüngliche Position zurückzustellen.

Die Untergreifer-Fadenführung (2) und (3) kehren dabei automatisch wieder auf ihre ursprüngliche Stellung zurück.

- * Sie können die Untergreifer-Fadenführungen (1), (2) und (3) automatisch auf ihre ursprüngliche Position zurückstellen, indem Sie das Handrad entgegen dem Uhrzeigersinn drehen.



10. Move the lower looper to its rightmost position by turning the handwheel, and draw the thread with a pair of tweezers through the hole on the lower looper 10 cm (4") or more.

* Make sure the needle threads are not tangled on the lower looper.

- ⑩ Lower looper
- Ⓐ Needle thread
- Ⓑ Lower looper thread

10. Déplacer le boucleur inférieur dans sa position la plus à droite en tournant le volant et faire passer le fil à l'aide de pinces dans le trou du boucleur inférieur sur 10 cm (4") ou plus.

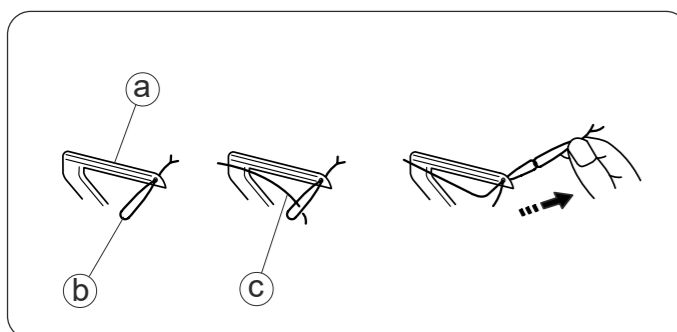
* S'assurer que les fils d'aiguille ne soient pas enchevêtrés dans le boucleur inférieur.

- ⑩ Boucleur inférieur
- Ⓐ Fil d'aiguille
- Ⓑ Fil de boucleur inférieur

10. Drehen Sie das Handrad, um den unteren Greifer auf seine äußerst rechte Position zu verstellen und ziehen Sie den Faden mit einer Pinzette durch die Bohrung im unteren Greifer um 10 cm oder mehr heraus.

* Überzeugen Sie sich davon, dass die Nadelfäden sich nicht um den unteren Greifer wickeln.

- ⑩ Unterer Greifer
- Ⓐ Nadelfaden
- Ⓑ Unterer Greiferfaden



NOTE: How to thread woolly nylon/polyester thread.

* The illustration at left shows one of the easiest ways to pass woolly nylon/polyester thread through the lower looper.

* Use the same method with the upper looper.

- Ⓐ Lower looper
- Ⓑ Ordinary thread
- Ⓒ Woolly nylon/polyester thread

NOTE : comment enfiler les fils laineux de nylon/polyester.

* L'illustration de gauche montre l'une des manières les plus faciles d'enfiler les fils laineux de nylon/polyester dans le boucleur inférieur.

* Utiliser la même méthode avec le boucleur supérieur.

- Ⓐ Boucleur inférieur
- Ⓑ Fil ordinaire
- Ⓒ Fil laineux de nylon/polyester

HINWEIS: Einfädelverfahren für flauschige Nylon/Polyesterfäden.

* Die Abbildung links zeigt, wie man am leichtesten flauschige Nylon/Polyesterfäden durch den unteren Greifer führt.

* Verwenden Sie dasselbe Verfahren beim oberen Greifer.

- Ⓐ Unterer Greifer
- Ⓑ Normaler Faden
- Ⓒ Flauschiger Nylon/Polyesterfaden