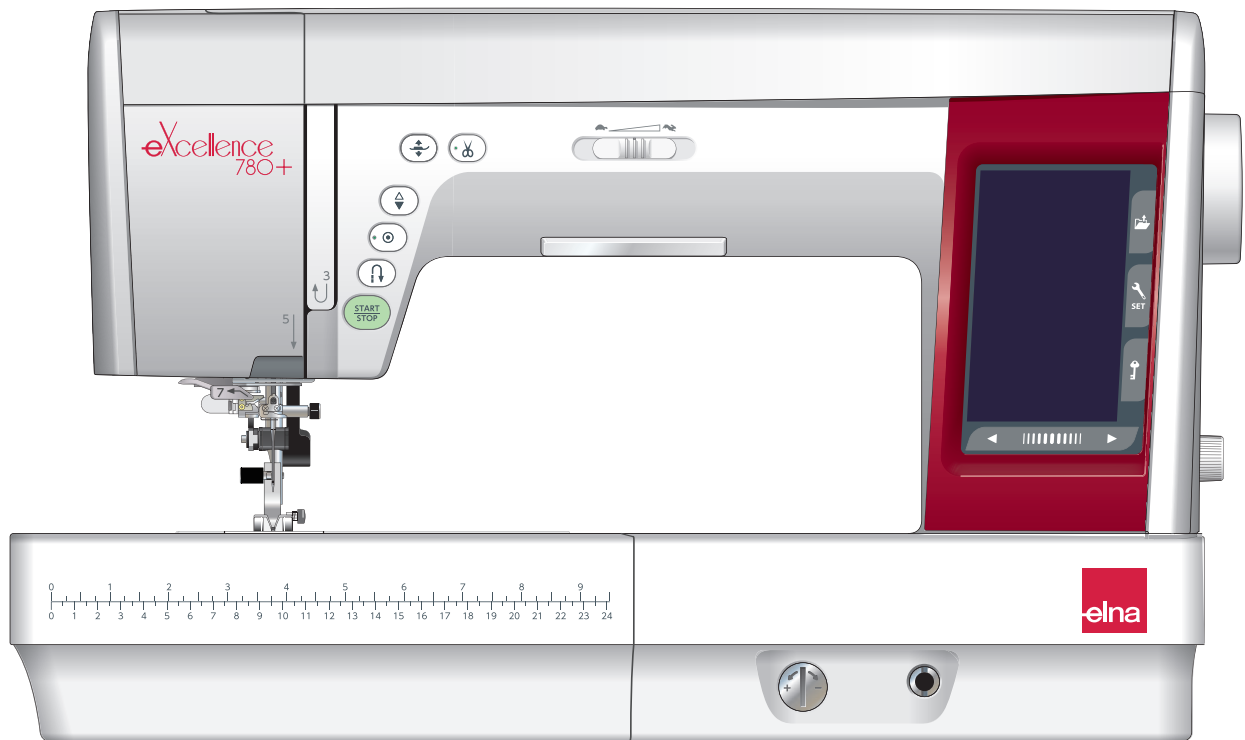


eXcellence 780+

| Mode d'emploi |



CONSIGNES IMPORTANTES DE SECURITE

Pour utiliser un appareil électrique, il faut toujours respecter les consignes de sécurité fondamentales, notamment les consignes suivantes:

Cette machine à coudre a été conçue et fabriquée pour l'usage domestique uniquement.

Avant d'utiliser cet appareil, lisez toutes ces instructions.

DANGER: Pour éviter tout risque de décharge électrique:

1. Il ne faut jamais laisser un appareil sans surveillance lorsqu'il est branché. Il faut toujours débrancher cette machine à coudre de la prise électrique murale, après son utilisation ou avant de la nettoyer.

AVERTISSEMENT: Pour réduire tout risque de brûlures, d'incendie, de choc électrique de blessures corporelles:

1. Cette machine ne doit pas être utilisée comme un jouet. Une attention particulière est requise lorsque cette machine est utilisée par des enfants ou en leur présence.
2. Utilisez cette machine uniquement pour les utilisations prévues, telles qu'elles sont décrites dans le manuel de la machine à coudre.
Utilisez uniquement les accessoires recommandés par le fabricant tels qu'ils sont indiqués dans le manuel de la machine à coudre.
3. Il ne faut jamais faire fonctionner cette machine à coudre si le cordon d'alimentation ou la prise ont été endommagés, s'il y a un problème de fonctionnement, si elle est tombée ou a été abîmée, ou si elle est tombée dans l'eau.
4. Il ne faut jamais faire fonctionner cette machine si les ouvertures d'aération sont obstruées. Veiller à ce que les ouvertures de ventilation de la machine et de la pédale ne soient pas encombrées de résidus, de poussières et de particules textiles.
5. Il ne faut jamais laisser tomber ou introduire d'objet dans les ouvertures de la machine.
6. Il ne faut pas utiliser la machine en plein air. Toujours ranger la machine à l'intérieur.
7. Il ne faut pas l'utiliser dans un local où sont utilisés des aérosols ou dans un local où l'oxygène est distribué artificiellement.
8. Pour l'éteindre, mettre tous les interrupteurs sur la position Arrêt («O»), puis retirer la prise du secteur.
9. Ne débranchez pas la machine en tirant sur le cordon d'alimentation. Pour la débrancher, saisissez la prise, et non pas le cordon d'alimentation.
10. Veillez à éloigner les doigts des pièces en mouvement, en particulier de l'aiguille et des lames de découpage de la machine à coudre.
11. Toujours utiliser la plaque à aiguille adéquate. Une mauvaise plaque peut casser l'aiguille.
12. N'utilisez pas d'aiguilles tordues.
13. Ne pas tirer ou pousser le tissu en cousant. Cela pourrait dévier l'aiguille et la rompre.
14. Eteindre cette machine à coudre (mettre l'interrupteur sur «O») avant d'effectuer des réglages à proximité de l'aiguille, tels que l'enfilage, le changement d'aiguille, la mise en place de la canette ou le changement de pied-de-biche, etc.
15. Toujours débrancher cette machine à coudre de la prise électrique avant de retirer les plaques de protection, de la graisser, ou avant d'effectuer tout autres réglages mentionnés dans le manuel d'utilisation.

CONSERVEZ CETTE NOTICE

Pour l'Europe uniquement:

Cet appareil peut être utilisé par des enfants âgés d'au moins 8 ans et par des personnes dont les capacités physiques, sensorielles ou mentales sont réduites ou manquants d'expérience et de connaissances, seulement si elles ont été formées et encadrées à l'utilisation de l'appareil en toute sécurité et si elles comprennent les risques impliqués. Les enfants ne doivent pas jouer avec l'appareil. Les enfants ne doivent pas effectuer le nettoyage et l'entretien par l'utilisateur sans surveillance.

Hors Europe (excepté les États-Unis et le Canada):

Cette machine n'est pas censée être utilisée par des personnes (y compris des enfants) ayant des capacités physiques, sensorielles ou mentales réduites ou un manque d'expérience et de connaissances, sauf si elles sont sous surveillance ou ont été instruites sur l'usage de la machine par une personne responsable de leur sécurité. Les enfants doivent être surveillés afin de vérifier qu'ils ne jouent pas avec la machine.



Selon la législation nationale ce produit doit être recyclé en toute sécurité en accord avec les règles prévues pour les appareils électriques ou électroniques. En cas de doute contactez votre revendeur de machine à coudre. (Union Européenne seulement)

TABLE DES MATIÈRES

PRINCIPALES COMPOSANTES

Dénomination des composants	4
Accessoires standard	5-6
Rangement des accessoires	7
Table d'extension	7
Couture en bras libre	7
Pédale et commutateur du coupe-fil	8
Réglage de la position latérale du commutateur du coupe-fil	8-9
Table d'extension large supplémentaire	10

SE PRÉPARER À COUDRE

Branchement sur secteur	11
Utilisation de la machine à coudre avec la touche Start/Stop ..	11
Utilisation de la machine à coudre avec la pédale	12
Conseils d'utilisation	12
Commutateur du coupe-fil	13
Réglage de la vitesse de couture	14
Pédale	14
Touches de commande de la machine	15
Touches de l'écran tactile	16
Bobinage de la canette	17-19
Enfiler la machine	20
Enfile-aiguille intégré	21
Faire sortir le fil de la canette	22
Changer les aiguilles	23
Tableau des tissus et des aiguilles	24
Retrait et installation du pied-de-biche	25
Retrait et installation du porte-pied	26
Fixation du pied à double entraînement Dual Feed AD ou du pied à double entraînement Dual Feed Plus HP2	27
Fixation du pied pour règles de quilting QR	27
Fixation du pied à repriser PD-H ou du pied à repriser à bout ouvert PD-H	27
Fixation du pied de qualité professionnelle HP	27
Remplacement de la plaque à aiguille	28
Éclairage de couture rétractable	29
Relever et abaisser la griffe d'entraînement	29
Relever et abaisser le pied-de-biche	29
Genouillère	30
Utilisation du guide-tissu	30

MODE COUTURE COURANTE

Motifs de points courants	31-32
Touches de fonction en mode couture	32-33
Points utilitaires	34
Points droits	34
Couture à partir du bord d'un tissu épais	34
Changer la direction de couture	34
Réaliser un angle droit	34
Arrêt des coutures	35
Couper des fils	35
Guides de la plaque à aiguille	35
Choix de points droits	36
Comment coudre avec le dispositif à double entraînement Dual Feed	37
Pied à double entraînement Dual Feed Plus HP2	38
Coudre avec le pied de qualité professionnelle HP	39
Points zigzag	40
Choix de points de surfilage	41
Réglages manuels des points	42
Réglage de la tension	43
Réglage de la pression du pied-de-biche	43
Pied relevé pour pivoter	43
Mémoriser les réglages du point favori	44
Autres points utilitaires	45-46

BOUTONNIÈRES ET POINTS SPÉCIAUX

Types de boutonniers	47
B1 Boutonnière carrée	48-51
Utilisation de la plaque stabilisatrice	52
B2 Boutonnière (carrée) automatique	53-54
Autres boutonniers	55
B11 Boutonnière passepoilée	56-57
Boutonnière cordée	58
Points spéciaux	59-60
B13 Repriser	59
B15 Point de broderie	60
B16-B18 Cœillet	60

POINTS DÉCORATIFS

Points décoratifs	61-66
Quilting/Matelassage (Q)	66-67
Utilisation de la barre-guide de matelassage	66
Q1-Q3 Montage de pièces de patchwork	66
Graduations d'angle de la plaque à aiguille	67
Couture circulaire	67
Q71-Q74 Points de quilting d'aspect fait-main	67
S1-S24 Points satin	68
Rapport d'élongation	68
Créer des points (CS)	69
Couture avec aiguille double	70

PROGRAMMATION D'UNE COMBINAISON DE MOTIFS (POINTS)

Renversement des motifs (miroir)	71
Points de raccord	71
Édition d'une combinaison de motifs	72-74
Suppression d'un motif	72
Insertion d'un motif	72
Touche de reprise du motif depuis le début	73
Vérification de la longueur d'une combinaison de motifs	74
Tapering	75-79

MONOGRAMMES

Touches de fonction	80
Tension manuelle du fil	81
Réglage individuel de la tension du fil	81
Réglage uniforme de la tension du fil	81
Espacement	81
Réduction de la taille des lettres	81
Programmation d'un monogramme	82
Sauvegarder une combinaison de motifs	83
Ouverture d'une combinaison de motifs sauvegardée	84

APPLICATION COUTURE

Application Couture	85
Couture simple	86
Point surjet.....	87
Ourlet invisible	88-89
Pli coquille	89
Ourlet roulé (roulotté)	90
Couture d'une fermeture-éclair.....	91-93
Couture d'une fermeture-éclair invisible (optionnel)	94-95
Fronces.....	96
Faufilage.....	96
Coudre des boutons	97
Arrêt de couture.....	98
Appliqué.....	99
Patchwork.....	100
Quilting (matelassage).....	101
Points droits (avec double entraînement).....	101
Point d'étoile	101
Quilting en piqué libre.....	102
Arrêt après un point.....	102
Hauteur du pied pour le quilting en piqué libre	102
Point de sculpture.....	102
Points de quilting/matelassage aspect fait-main	103
Zigzag variable	103
Réglage de la largeur maximale du zigzag	103
Travail avec règles	104

PERSONNALISATION DES PARAMÈTRES DE LA MACHINE

Mode Paramètres de la machine.....	105
Mode Paramètres généraux.....	105-108
Mode couture courante.....	108-110
Mode sélection de la langue.....	111
Corriger des points déformés	111

SOINS ET ENTRETIEN

Nettoyage de la région du crochet.....	112
Nettoyage de l'intérieur du guide-fil	113
Problèmes et messages d'alerte	114
Dépannage.....	115

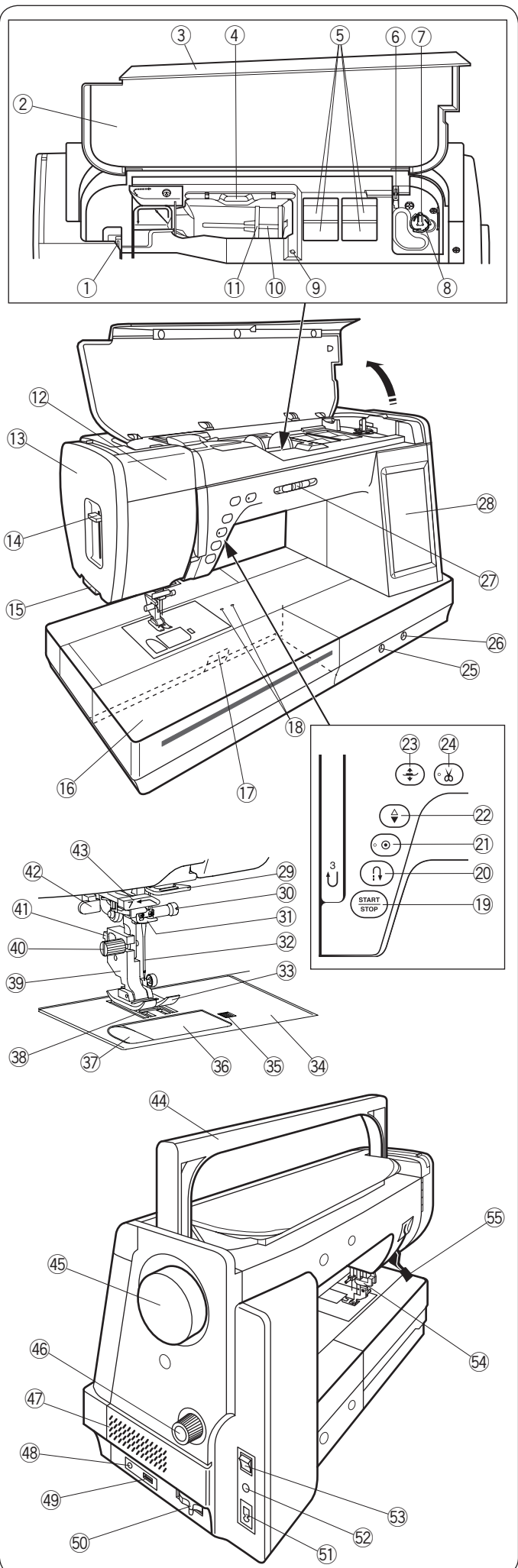
Tableau des points.....	116-117
Tableau des points (monogrammes)	118-119

Déclaration de conformité CE.....	120
-----------------------------------	-----

PRINCIPALES COMPOSANTES

Dénomination des composants

- ① Levier releveur du fil
- ② Tableau de référence des points
- ③ Couvercle supérieur
- ④ Support du stylet pour écran tactile
- ⑤ Compartiment de rangement pour pieds-de-biche
- ⑥ Coupe-fil de canette B
- ⑦ Axe du bobineur de canette
- ⑧ Coupe-fil de canette A
- ⑨ Embout pour tige porte-bobine supplémentaire
- ⑩ Tige porte-bobine horizontale
- ⑪ Disque fixe-bobine (large)
- ⑫ Éclairage rétractable
- ⑬ Plaque frontale
- ⑭ Levier enfile-aiguille
- ⑮ Coupe-fil
- ⑯ Table d'extension
- ⑰ Levier de déblocage de la plaque à aiguille
- ⑱ Orifices pour fixation du point pivot pour couture circulaire
- ⑲ Touche Start/Stop
- ⑳ Touche de marche arrière
- ㉑ Touche point d'arrêt automatique
- ㉒ Touche de position d'aiguille haute/basse
- ㉓ Touche pour relever le pied-de-biche
- ㉔ Touche coupe-fil
- ㉕ Molette d'équilibrage d'entraînement
- ㉖ Embout de la genouillère
- ㉗ Curseur de réglage de la vitesse
- ㉘ Écran tactile
- ㉙ Guide-fil inférieur
- ㉚ Vis de la barre aiguille
- ㉛ Guide-fil de la barre aiguille
- ㉜ Aiguille
- ㉝ Pied zigzag A
- ㉞ Plaque à aiguille
- ㉟ Bouton d'ouverture du couvercle du crochet
- ㊱ Couvercle du crochet
- ㊲ Coupe-fil de canette
- ㊳ Griffes d'entraînement
- ㊴ Porte-pied
- ㊵ Vis de fixation
- ㊶ Levier
- ㊷ Levier de boutonnière
- ㊸ Guide de l'enfile-aiguille
- ㊹ Poignée de transport
- ㊺ Volant
- ㊻ Molette d'équilibrage de double entraînement
- ㊼ Ouvertures de ventilation
- ㊽ Connecteur pour commutateur du coupe-fil externe
- ㊾ Port USB
- ㊿ Levier d'escamotage de la griffe d'entraînement
- 1 Prise d'alimentation électrique
- 2 Connecteur de la pédale
- 3 Interrupteur d'alimentation de la machine
- 4 Mécanisme de double entraînement
- 5 Levier du pied-de-biche



REMARQUE:

- Pour transporter la machine à coudre, tenez la poignée de transport avec une main, et soutenez la machine à coudre avec l'autre main.
- La conception et les caractéristiques techniques sont susceptibles d'être modifiées sans préavis.

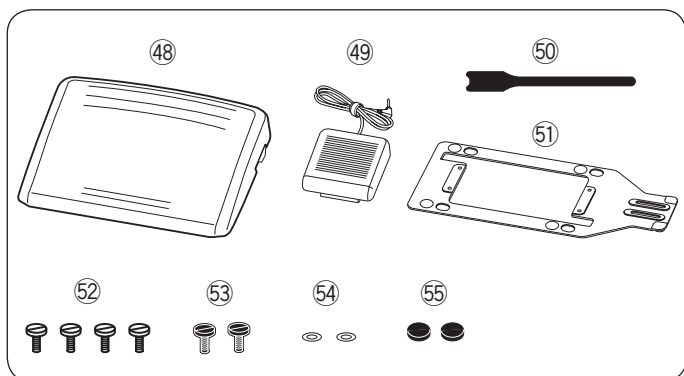
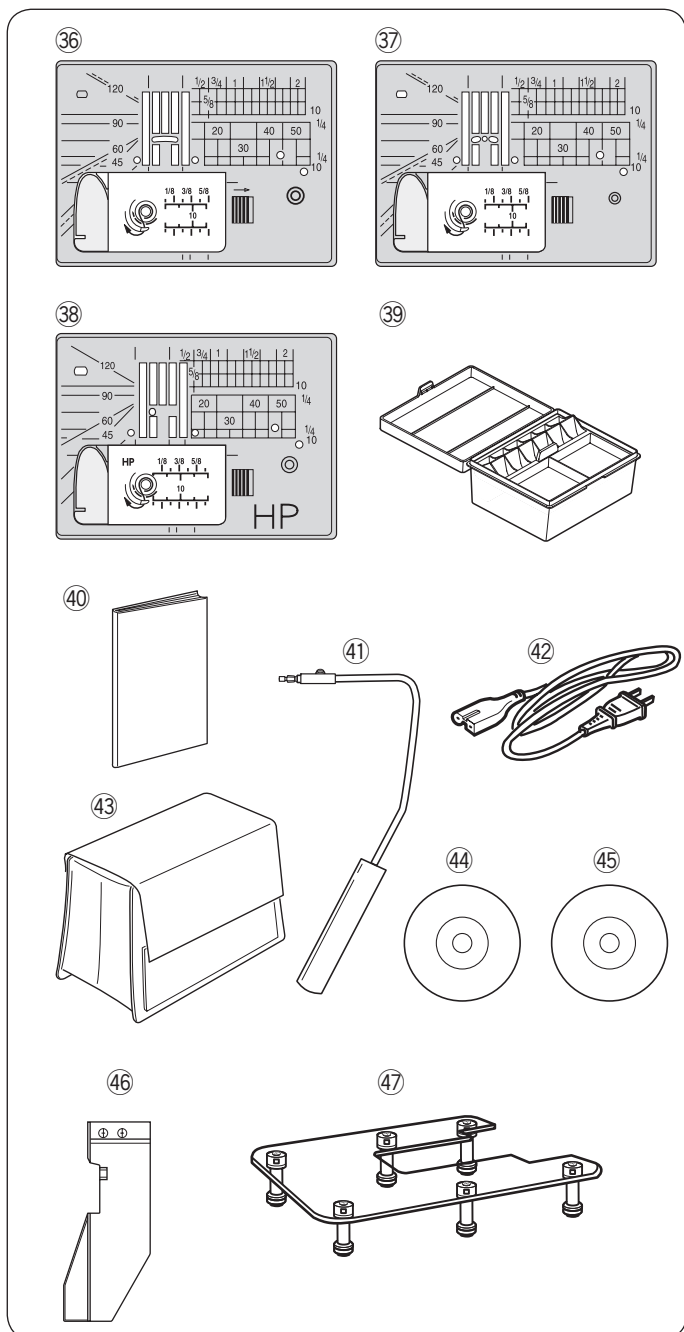
Accessoires standard

No.	Nom de la pièce	No. d'article	
36	Plaque à aiguille (installée sur la machine)	861606016	
37	Plaque à aiguille pour point droit	862817118	
38	Plaque à aiguille de qualité professionnelle	865805019	
39	Coffret pour accessoires	866801018	
40	Mode d'emploi	865800298	
41	Genouillère	846417022	
42	Câble d'alimentation*	Europe Continentale	830335004
		États-Unis et Canada	856519004
43	Couvercle semi-rigide en tissu	858802069	
44	DVD logiciel Stitch Composer	861827004	
45	DVD tutorial vidéo	865813009	
46	Guide du tissu	858401008	
47	Table d'extension large supplémentaire	865812008	

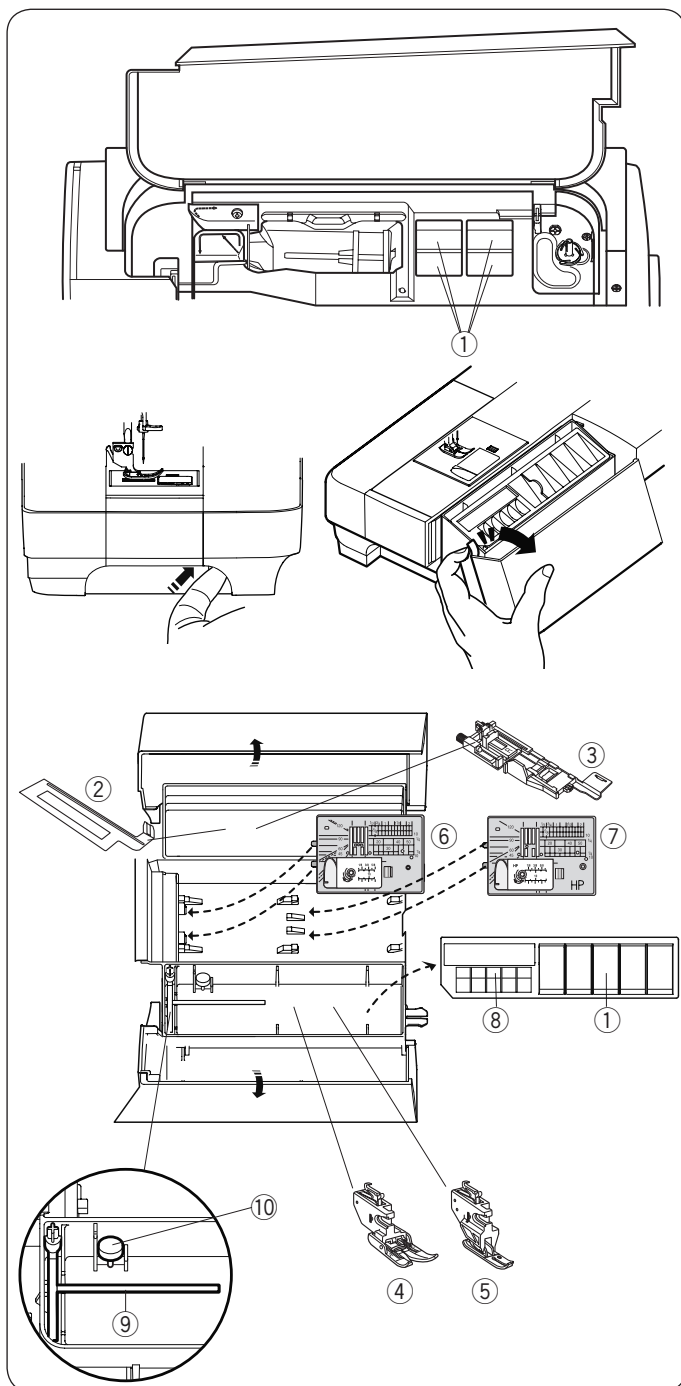
* Le câble d'alimentation fourni peut varier par rapport à celui de l'illustration.

REMARQUE:

Le tutorial vidéo avec les informations essentielles pour un démarrage rapide est aussi disponible en téléchargement sur notre site web www.elna.com/support.



No.	Nom de la pièce	No. d'article
48	Pédale	043170108
49	Commutateur du coupe-fil	865810006
50	Attache de câble	767849306
51	Embase	767849100
52	Vis de fixation x 4	000081005
53	Vis de fixation x 2	865045002
54	Rondelle x 2	000072508
55	Semelle en caoutchouc x 2	525010005



Rangement des accessoires

Les accessoires peuvent se ranger facilement dans le compartiment de la table d'extension et le compartiment situé sous le couvercle supérieur.

Pour ranger les accessoires dans le compartiment de la table d'extension, poussez vers le haut le couvercle vers vous pour ouvrir le rangement des accessoires.

- ① Pied-de-biche
- ② Plaque stabilisatrice
- ③ Pied boutonnière automatique R
- ④ Pied à double entraînement Dual Feed AD (double)
- ⑤ Pied à double entraînement Dual Feed Plus HP2
- ⑥ Plaque à aiguille pour point droit
- ⑦ Plaque à aiguille de qualité professionnelle
- ⑧ Canette
- ⑨ Broche pour bobine supplémentaire
- ⑩ Point pivot pour couture circulaire

D'autres accessoires peuvent également être rangés dans le compartiment.

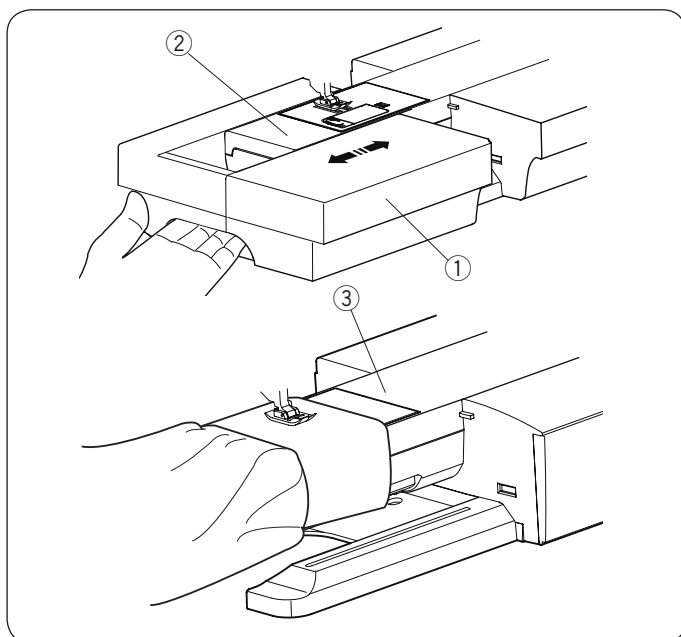


Table d'extension

La table d'extension est dotée d'une surface de couture supplémentaire et peut être retirée pour la couture en bras libre.

- ① Table d'extension
- ② Bras libre

Retrait:

Tirez la table vers la gauche.

Fixation:

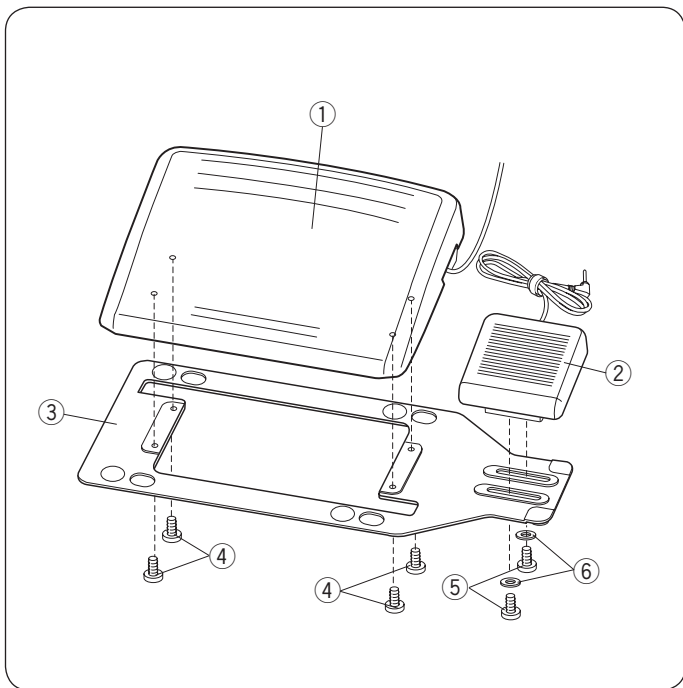
Faites coulisser la table sur le socle et poussez-la vers la droite.

Couture en bras libre

Le bras libre est utilisé pour coudre les manches, les ceintures, des pantalons ou toutes autres pièces tubulaires.

Il est également très utile pour repriser les chaussettes, raccommoder les genoux de pantalons ou les coudes de chemises.

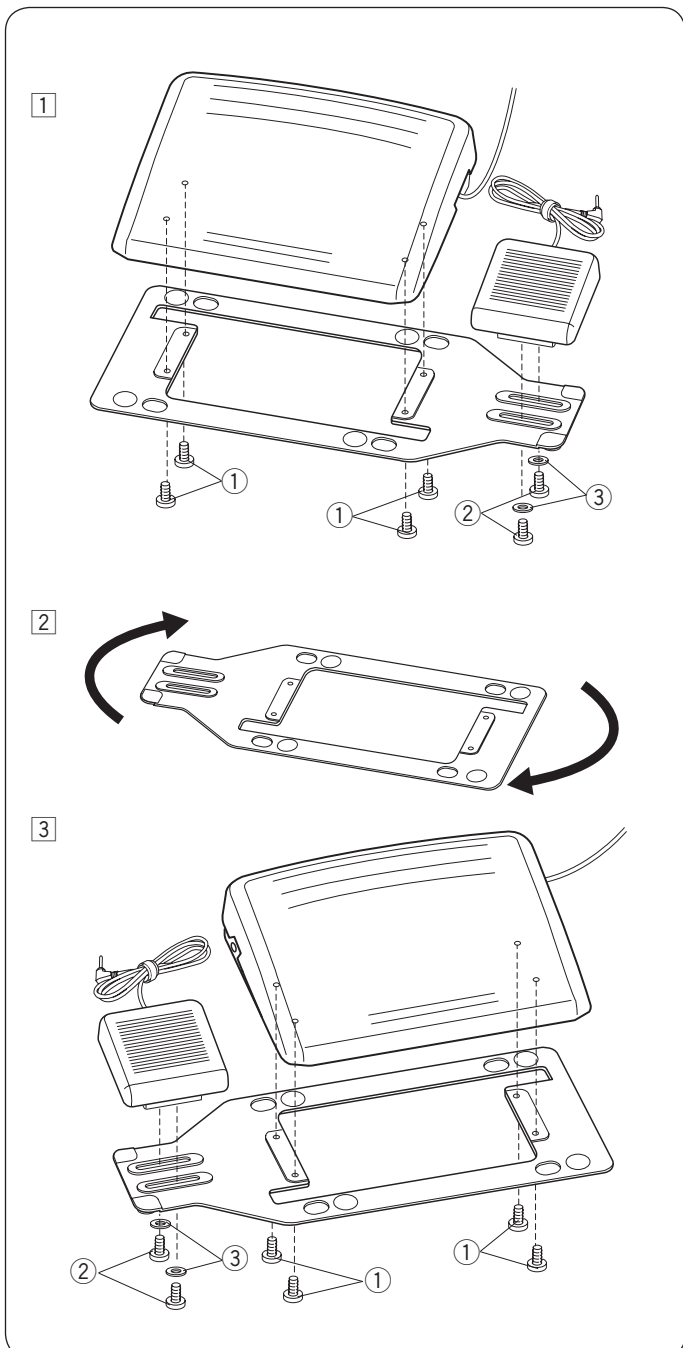
- ③ Bras libre



Pédale et commutateur du coupe-fil

Pour attacher la pédale ① et le commutateur du coupe-fil ② sur l'embase ③, serrez les vis de fixation A ④ et les vis de fixation B ⑤ avec les rondelles ⑥ comme illustré.

- ① Pédale
- ② Commutateur du coupe-fil
- ③ Embase
- ④ Vis de fixation A
- ⑤ Vis de fixation B
- ⑥ Rondelle



Réglage de la position latérale du commutateur du coupe-fil

Placer le commutateur du coupe-fil vers la gauche

La position du commutateur du coupe-fil peut être ajustée selon votre convenance.

Si vous souhaitez attacher le commutateur du coupe-fil vers le côté gauche de la pédale, suivez la procédure ci-dessous.

1 Retirez les vis de fixation A ①, B ② et les rondelles ③ avec un tournevis.

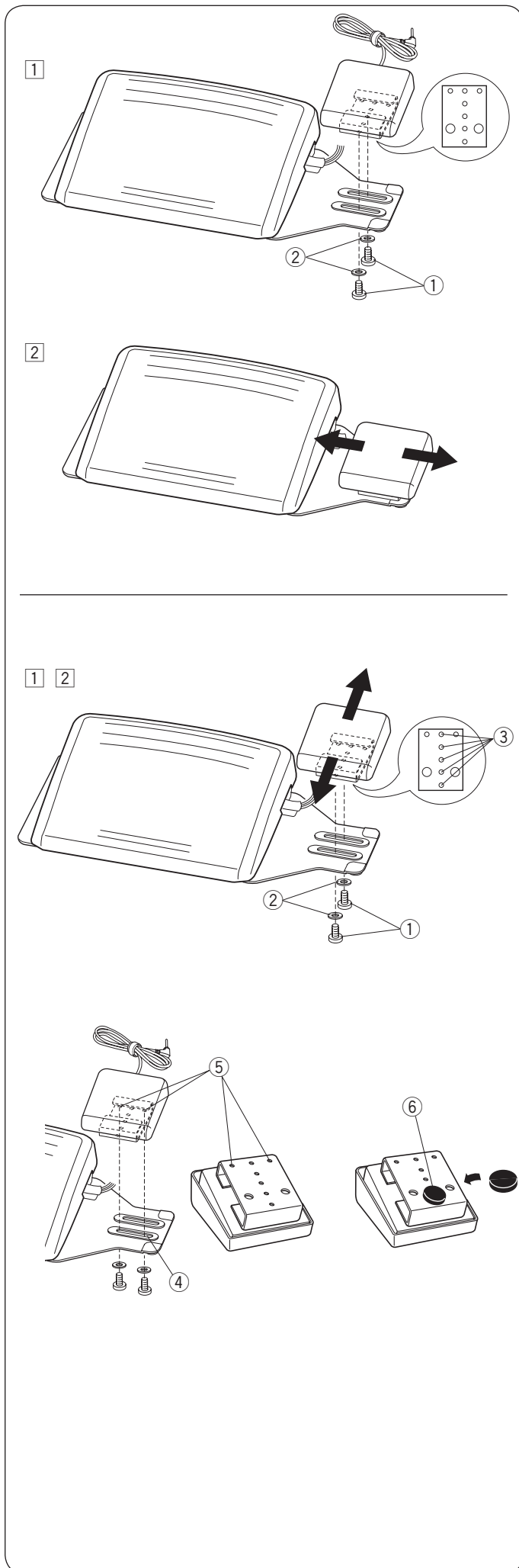
- ① Vis de fixation A
- ② Vis de fixation B
- ③ Rondelle

2 Tournez l'embase de 180 degrés.

3 Attachez la pédale et le commutateur du coupe-fil avec les vis de fixation et les rondelles ③.

Serrez les vis de fixation A ① et B ②.

Assurez-vous que le câble ne soit pas pincé entre la pédale et l'embase.



Réglage de la position latérale

1 Desserrez la vis de fixation ① sous le commutateur.

- ① Vis de fixation
- ② Rondelle

2 Faites coulisser le commutateur vers la gauche ou la droite, puis fixez-le sur la position désirée en serrant les vis de fixation avec un tournevis à tête cruciforme.

Réglage de la position longitudinale

1 Retirez la vis de fixation ① et les rondelles ②.

2 Déplacez le commutateur sur avant ou en arrière.

Attachez le commutateur à la position souhaitée ③, puis fixez-le avec les vis de fixation ① et les rondelles ②.

REMARQUE:

Pour fixer l'interrupteur du coupe-fil à sa position la plus basse, placez les vis dans le trou ④, puis le trou ⑤. Vissez les vis solidement. Retirez le papier de protection des semelles en caoutchouc ⑥ et attachez-le à la partie inférieure de l'interrupteur du coupe-fil comme indiqué.

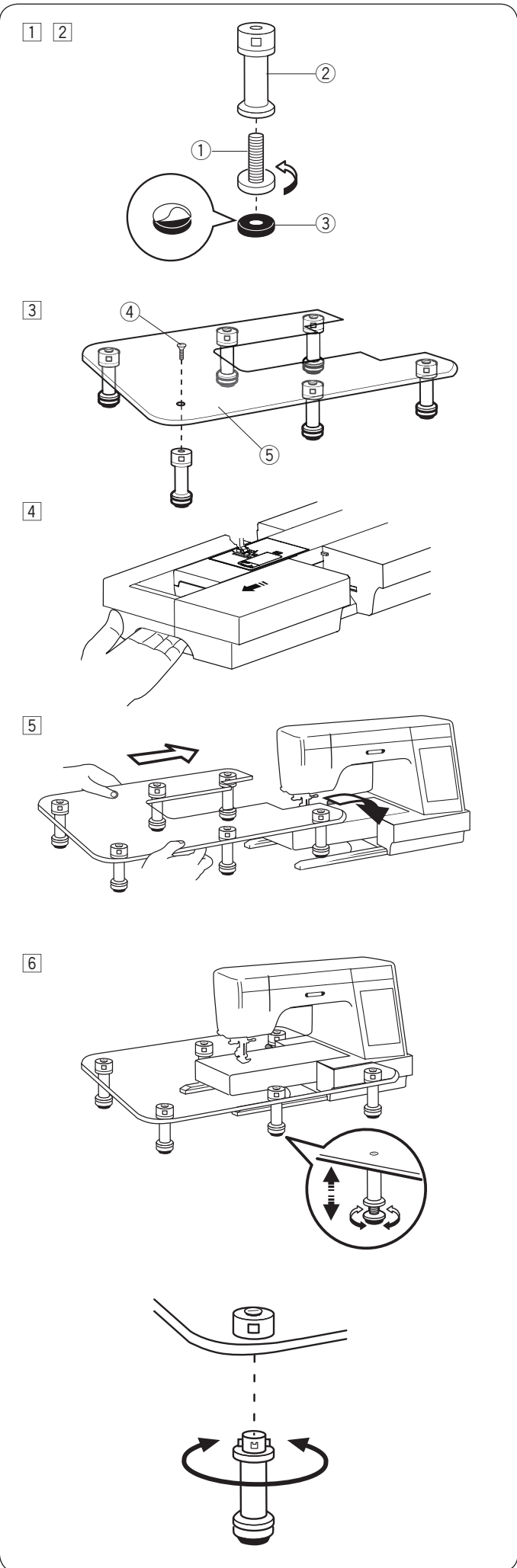


Table d'extension large supplémentaire

Assemblage:

- 1 Vissez les vis de réglage dans les pattes.
- 2 Retirez le papier de protection des semelles en caoutchouc et attachez-les au bas des pattes.

- ① Vis de réglage
- ② Patte
- ③ Semelle en caoutchouc

- 3 Attachez les 6 pattes à la surface de la table à l'aide des vis de fixation.

- ④ Vis de fixation
- ⑤ Surface de la table

- 4 Retirez la table d'extension.

- 5 Placez la table assemblée sur la machine.

- 6 Ajustez la hauteur de la table en tournant les vis de réglage.

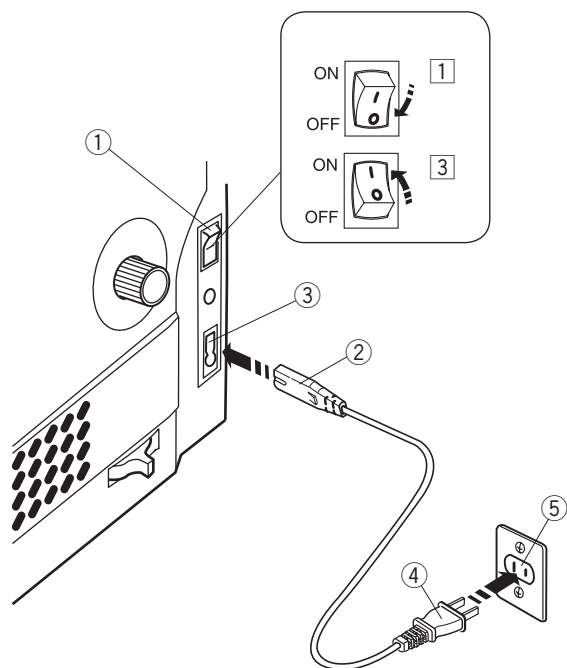
Pour retirer:

Pour enlever les pattes de la table, vous n'avez pas besoin de desserrer les vis.

Tournez la patte dans le sens horaire pour enlever la patte de la table.

Pour attacher la patte à la table une autre fois, insérez la patte dans l'attachement, puis tournez-la dans le sens anti-horaire jusqu'à ce qu'elle s'arrête.

2



SE PRÉPARER À COUDRE

REMARQUE:

Pour ce modèle est disponible un tutoriel vidéo avec les informations essentielles pour un démarrage rapide (en DVD ou en téléchargement sur notre site web www.elna.com/support)

Branchement sur secteur

Utilisation de la machine à coudre avec la touche Start/Stop

- 1 Assurez-vous d'abord que l'interrupteur d'alimentation de la machine ① est sur OFF.
- 2 Insérez la fiche ② du câble d'alimentation de la machine dans la prise de la machine ③.
- 3 Insérez la fiche du câble d'alimentation ④ dans la prise murale ⑤, puis appuyez sur l'interrupteur ① en position ON.

- ① Interrupteur d'alimentation de la machine
- ② Fiche d'alimentation de la machine
- ③ Prise d'alimentation de la machine
- ④ Fiche d'alimentation
- ⑤ Prise murale

REMARQUE:

Assurez-vous de bien utiliser le câble d'alimentation fourni avec la machine.

Si vous éteignez la machine, attendez 5 secondes avant de l'allumer de nouveau.

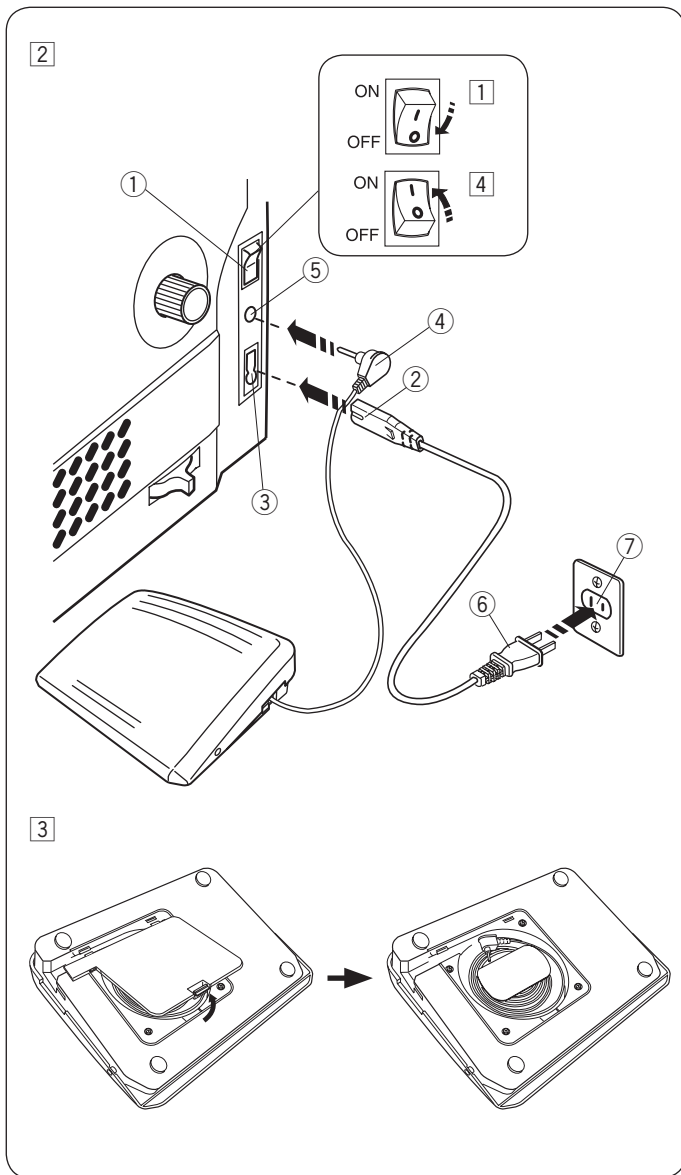


AVERTISSEMENT:

Pendant le fonctionnement, gardez toujours les yeux sur la zone à coudre, et ne touchez pas les pièces en mouvement telles que le bras de relevage du fil, le volant ou l'aiguille. Éteignez toujours la machine au moyen de l'interrupteur et débranchez-la:

- lorsque vous laissez la machine sans surveillance.
- lorsque vous ajoutez ou retirez des composants.
- lorsque vous nettoyez la machine.

Ne posez rien sur la pédale.



Utilisation de la machine à coudre avec la pédale

Si vous souhaitez utiliser la pédale, déployez le cordon de la pédale et insérez le connecteur à broche dans le connecteur de la pédale.

- 1 Assurez-vous d'abord que l'interrupteur d'alimentation de la machine ① est sur OFF.
- 2 Insérez la fiche ② du câble d'alimentation de la machine dans la prise de la machine ③.
- 3 Déployez le cordon de la pédale et insérez le connecteur à broche ④ dans le connecteur de la pédale ⑤ sur la machine.
- 4 Insérez la fiche du câble d'alimentation ⑥ dans la prise murale ⑦, puis mettez l'interrupteur ① en sur ON.

- ① Interrupteur d'alimentation de la machine
- ② Fiche d'alimentation de la machine
- ③ Prise d'alimentation de la machine
- ④ Connecteur à broche
- ⑤ Connecteur de la pédale
- ⑥ Fiche d'alimentation
- ⑦ Prise murale

REMARQUE:

La touche Start/Stop ne fonctionne pas lorsque la pédale est connectée.

Conseils d'utilisation

Le symbole « O » sur un interrupteur indique la position arrêt (off) de l'interrupteur.

Pour les E.U. et le Canada uniquement

Fiche polarisée (une lame plus large que l'autre):

Afin de réduire les risques d'électrocution, cette fiche ne peut être introduite dans une fiche polarisée que d'une seule façon.

Si elle ne rentre pas complètement dans la prise, retournez la fiche. Si elle n'entre toujours pas, contactez un électricien compétent qui installera une prise appropriée.

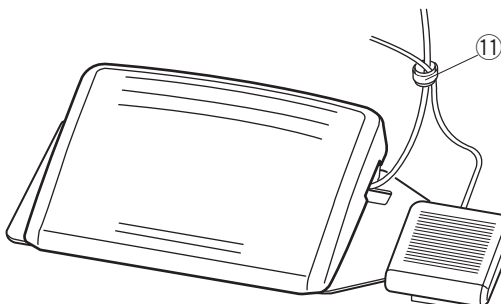
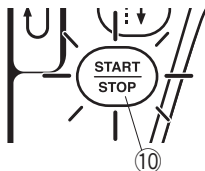
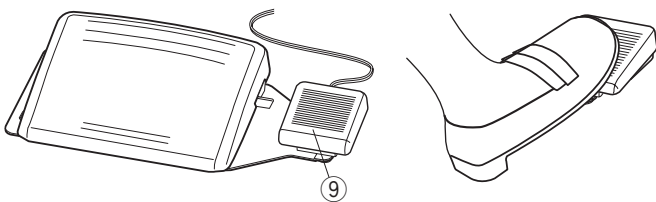
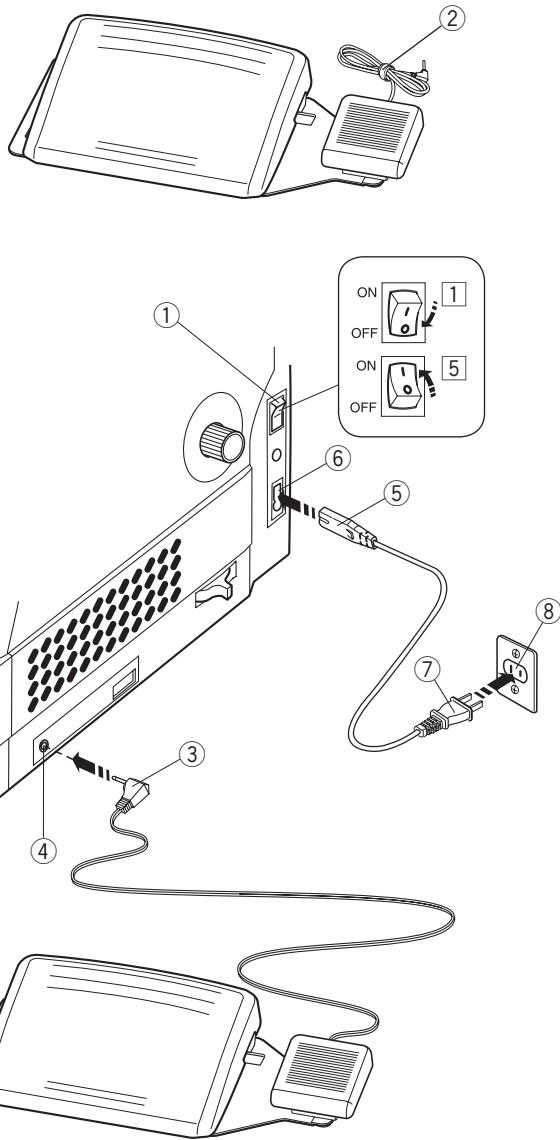
Ne modifiez jamais la fiche en aucune façon.

Commutateur du coupe-fil

Si vous souhaitez utiliser l'interrupteur du coupe-fil, insérez le connecteur dans la prise d'interrupteur du coupe-fil sur la machine.

- 1 Assurez-vous d'abord que l'interrupteur d'alimentation de la machine ① est sur OFF.
- 2 Retirez l'attache de câble ② de la machine.
- 3 Insérez la prise de la machine ⑤ du cordon d'alimentation dans la prise d'alimentation ⑥.
- 4 Insérez le connecteur ③ dans la prise d'interrupteur du coupe-fil ④ sur la machine.
- 5 Insérez la fiche du câble d'alimentation ⑦ dans la prise murale ⑧, puis appuyez sur l'interrupteur ① en position allumée.

- ① Interrupteur d'alimentation de la machine
- ② L'attache de câble
- ③ Connecteur à broche
- ④ Connecteur du coupe-fil
- ⑤ Fiche d'alimentation électrique
- ⑥ Entrée d'alimentation
- ⑦ Fiche d'alimentation
- ⑧ Prise murale



Une fois la couture terminée, appuyez sur le commutateur du coupe-fil ⑨ sur le côté droit de la pédale pour couper les fils de l'aiguille et de la canette.

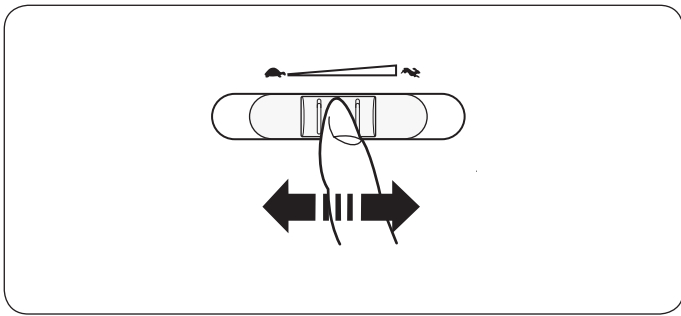
N'appuyez pas sur le commutateur du coupe-fil jusqu'à ce que la touche Start/Stop passe au vert ⑩.

- ⑨ Commutateur du coupe-fil

REMARQUE:

- Les fils sont coupés lorsque le commutateur du coupe-fil est enfoncé pendant plus de 0,5 secondes.
- Le commutateur du coupe-fil ne fonctionne pas sans que la pédale ne soit enfoncée en premier.
- Regroupez les câbles avec l'attache de câble si nécessaire.

- ⑪ L'attache de câble



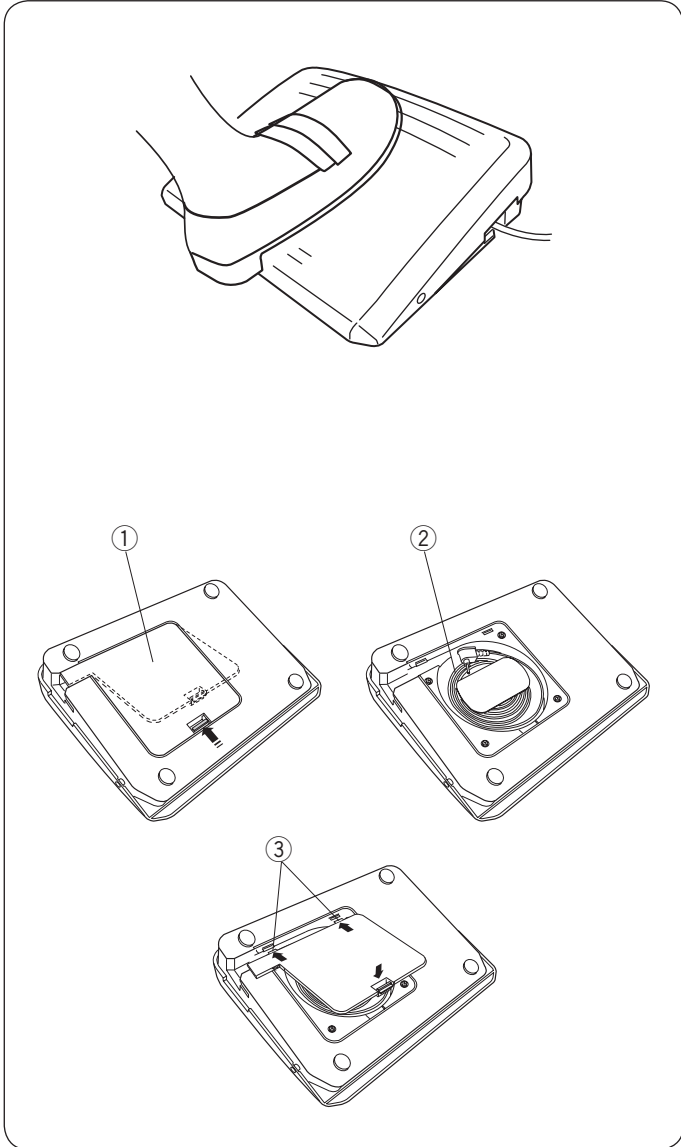
Réglage de la vitesse de couture

Curseur de réglage de la vitesse

Vous pouvez régler la vitesse maximum de couture à l'aide du curseur de réglage de la vitesse en fonction de vos besoins.

Pour augmenter la vitesse de couture, déplacez le curseur vers la droite.

Pour réduire la vitesse de couture, déplacez le curseur vers la gauche.



Pédale

En appuyant sur la pédale, vous pouvez modifier la vitesse de couture.

Plus vous appuyez sur la pédale, plus la machine tourne rapidement.

REMARQUE:

La machine tourne à la vitesse maximale définie par le curseur de réglage de la vitesse lorsque la pédale est enfoncée à fond.

Cette machine est équipée d'une fonction d'arrêt automatique de sécurité afin d'éviter toute surchauffe à chaque fois que la machine est en cours d'utilisation en surcharge.

Suivez les consignes de sécurité qui apparaissent sur l'écran tactile.

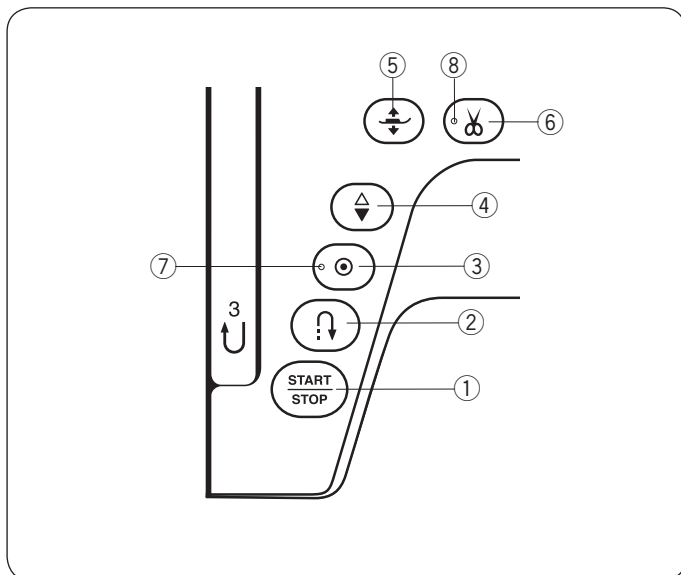
Rangement du cordon

Le cordon de la pédale peut facilement se ranger dans le rangement pour cordon qui se trouve sous le couvercle situé en dessous de la pédale.

- ① Couvercle
- ② Cordon
- ③ Crochet

Conseil d'utilisation:

L'utilisation de la pédale modèle 21380 est réservée à cette machine à coudre.



Touches de commande de la machine

① Touche Start/Stop

Appuyez sur cette touche pour démarrer ou arrêter la machine.

La machine démarre lentement pour les premiers points, puis avance à la vitesse définie à l'aide du curseur de réglage de la vitesse.

La machine fonctionne lentement tant que cette touche est enfoncée.

La touche passe au rouge lorsque la machine tourne, et au vert pour indiquer qu'elle s'est arrêtée.

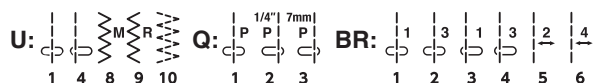
Maintenir cette touche enfoncée pendant la couture ralentit la vitesse de couture et la machine s'arrête lorsque vous relâchez la touche.

REMARQUE:

- La touche Start/Stop n'est pas opérationnelle lorsque la pédale est connectée à la machine.
- Vous pouvez sélectionner la vitesse de démarrage souhaitée: lente, normale, rapide (voir page 109).

② Touche de marche arrière

- Lorsque le motif de point U1, U4, U8-U10, Q1-Q3, ou BR1-BR6 est sélectionné;



La machine coud en point arrière tant que la touche de point arrière est enfoncée.

Relâchez la touche pour coudre vers l'avant.

Lorsque la machine est à l'arrêt et la pédale est déconnectée, la machine coud en point arrière lentement tant que la touche de marche arrière est enfoncée.

Relâchez la touche pour arrêter la machine.

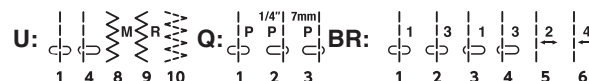
- Lorsque d'autres points sont sélectionnés;
Si vous appuyez sur la touche de marche arrière lorsque vous cousez d'autres modèles, la machine coud immédiatement des points d'arrêt et s'arrête automatiquement.

REMARQUE:

Il y a certaines fonctions de la touche de marche arrière lorsque le motif de point U2, U3, B2, B13 ou B14 est sélectionné.
Reportez-vous à la pages 36, 53-54, 59 et 98 pour plus d'instructions.

③ Touche point d'arrêt automatique

- Lorsque le motif de point U1, U4, U8-U10, Q1-Q3, ou BR1-BR6 est sélectionné;



Appuyez sur la touche point d'arrêt automatique pour coudre des points noués immédiatement.

La machine s'arrête automatiquement.

Lorsque la machine est à l'arrêt, appuyez sur la touche point d'arrêt automatique pour faire clignoter le signal LED ⑦.

La machine coud immédiatement des points d'arrêt et s'arrête automatiquement.

- Lorsque d'autres points sont sélectionnés;

Appuyez sur la touche point d'arrêt automatique pour coudre des points d'arrêt à la fin du modèle en cours. La machine s'arrête automatiquement.

Lorsque la machine est à l'arrêt, appuyez sur la touche point d'arrêt automatique pour faire clignoter le signal LED ⑦.

La machine coud des points d'arrêt à la fin du motif en cours puis elle s'arrête automatiquement.

La machine coupe automatiquement les fils après avoir arrêté le point lorsque l'option de coupe-fil automatique est activée (voir page 110).

④ Touche de position d'aiguille haute/basse

Appuyez sur cette touche pour amener la barre aiguille vers le haut ou vers le bas.

La machine s'arrête avec l'aiguille abaissée.

La machine coupe automatiquement les fils après avoir arrêté le point lorsque l'option du coupe-fil automatique est activée (voir page 108).

⑤ Touche pour relever le pied-de-biche

Le pied-de-biche va monter ou descendre en appuyant sur cette touche.

Vous pouvez également utiliser le levier du pied-de-biche et la genouillère pour relever et abaisser le pied (voir pages 29-30).

⑥ Touche coupe-fil

Appuyez sur cette touche lorsque vous avez terminé de coudre pour couper les fils.

La barre de l'aiguille et le pied-de-biche montent automatiquement après que les fils aient été coupés (voir page 35).

Le signal LED ⑧ clignote lorsque la machine coupe les fils.

REMARQUE:

- La touche coupe-fil ne fonctionne pas :
- peu de temps après la mise sous tension.
 - Lorsque le pied-de-biche est relevé avec le levier du pied-de-biche.
 - après avoir appuyé dessus 3 fois de suite.

Utilisez le coupe-fil sur le boîtier frontal si le fil est de #30 ou plus épais (voir page 35).

Touches de l'écran tactile



ATTENTION:

N'appuyez pas sur l'écran tactile avec un objet pointu ou aiguisé comme un crayon, un tournevis, etc.

Utilisez le stylet pour écran tactile livré avec les accessoires standard.

① Touche d'ouverture du fichier (voir pages 69, 84)

Appuyez sur cette touche et la fenêtre d'ouverture du fichier s'ouvre.

Vous pouvez ouvrir les combinaisons de motif et les monogrammes sauvegardés dans la mémoire interne de la machine et sur la clé de mémoire USB.

② Touche Mode Paramètres (voir page 105)

Cette touche sert à accéder au réglage des paramètres. Vous pouvez adapter les paramètres de la machine selon vos préférences.

Les réglages pour les paramètres généraux, pour la couture courante et la sélection de la langue sont disponibles dans ce mode.

③ Touche Verrouillage

Appuyez sur cette touche pour verrouiller la machine lors de l'enfilage de la machine, du remplacement d'accessoires, etc. Pour réduire le risque de blessure, toutes les touches sont désactivées.

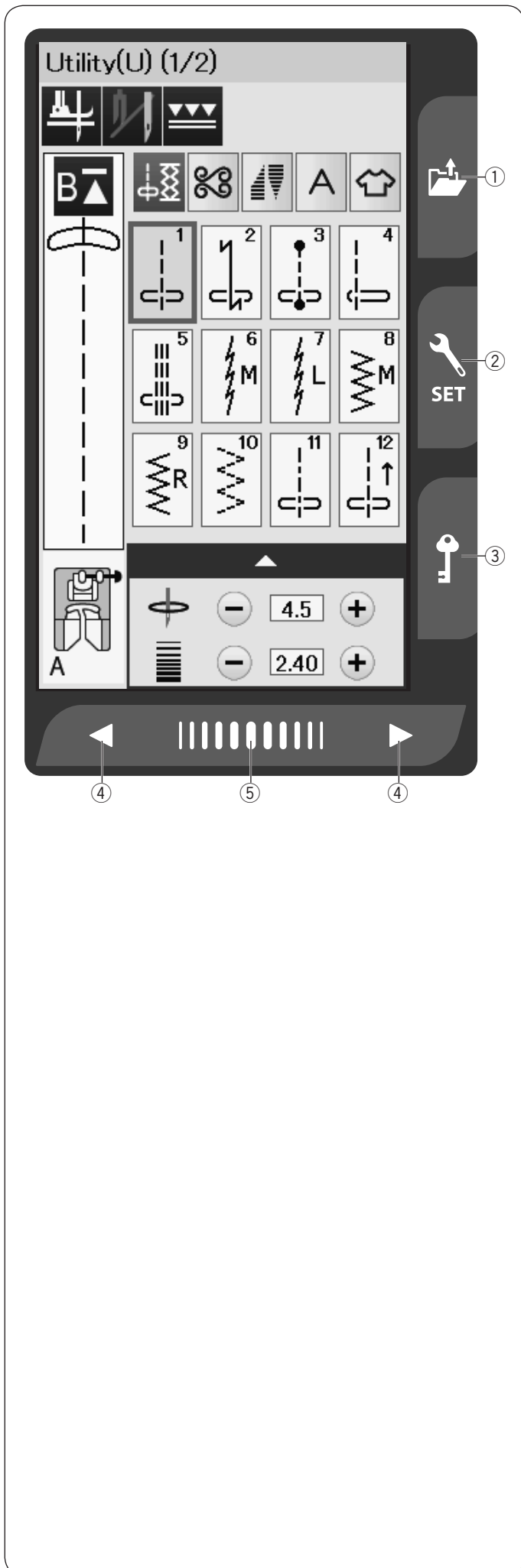
Pour déverrouiller la machine, appuyez de nouveau sur cette touche.

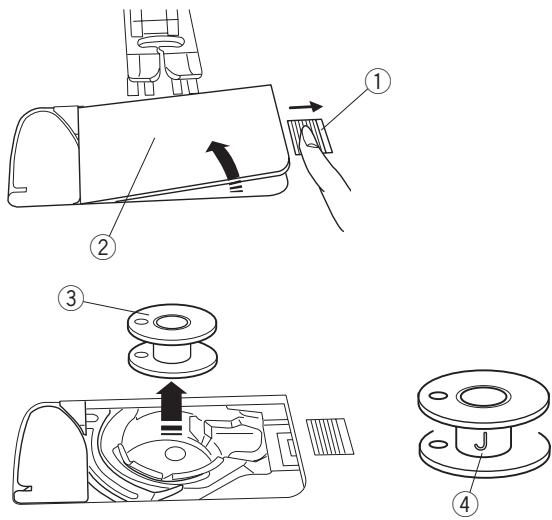
④ Touches Page précédente/Page suivante

Appuyez sur les touches de page pour afficher la page suivante ou la page précédente. Appuyez sur la touche Page Précédente/Page suivante pour tourner les pages en continu.

⑤ Barre tactile

Appuyez sur l'extrémité droite ou gauche de la barre pour afficher la page suivante ou la page précédente.





Bobinage de la canette

Retrait de la canette

Faites coulisser le curseur de déverrouillage du couvercle du crochet vers la droite, et retirez la plaque qui recouvre le crochet.

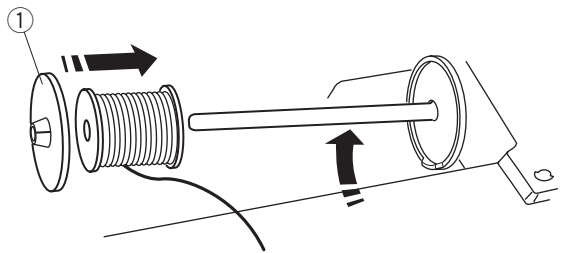
- ① Bouton d'ouverture du couvercle à crochet
- ② Couvercle du crochet

Retirez la canette du porte-canette.

- ③ Canette

REMARQUE:

Utilisez les canettes en plastique « J » pour le crochet horizontal (marquées d'un « J » ④). L'utilisation d'autres canettes, comme des canettes en papier pré-remplies peut provoquer de problèmes de couture et/ou endommager le porte-canette.

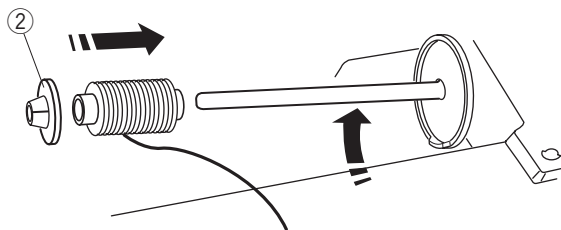


Réglage de la bobine de fil

Soulevez la tige porte-bobine. Placez la bobine de fil sur la tige porte-bobine horizontale.

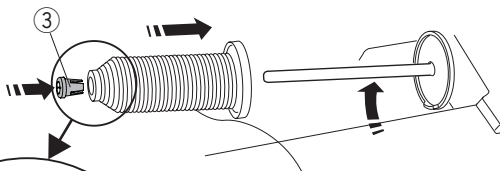
Attachez le grand disque fixe-bobine, et pressez-le fermement contre la bobine de fil.

- ① Grand disque fixe-bobine



Utilisez un petit disque fixe-bobine pour maintenir des bobines de fil courtes ou étroites

- ② Petit disque fixe-bobine

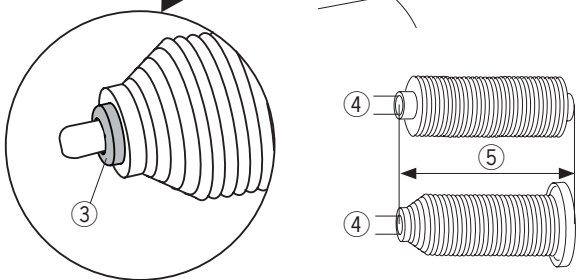


Utilisez le disque fixe-bobine (spécial) pour maintenir la taille spécifique de la bobine de fils comme indiqué sur le schéma.

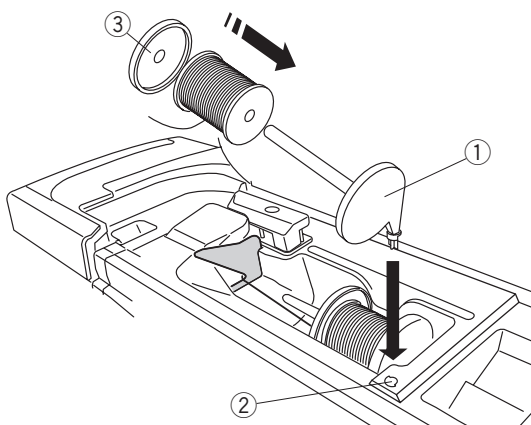
Les tailles de la bobine de fils sont les suivantes;

Le diamètre du trou de la bobine est compris entre 9,5 et 10,5 mm, et la longueur de la bobine est comprise entre 70 à 75 mm.

- ③ Disque fixe-bobine (spécial)
- ④ Diamètre du trou (9,5 à 10,5 mm)
- ⑤ Longueur de bobine (70 à 75 mm)



Insérez fermement le disque fixe-bobine (spécial) dans le trou et maintenez la bobine comme indiqué sur l'illustration.



Tige porte-bobine supplémentaire

Utilisez la tige porte-bobine supplémentaire lorsque vous devez bobiner une canette sans retirer le fil de la machine pendant un travail de couture en cours.

Insérez la tige porte-bobine supplémentaire dans le porte-bobine puis dans le trou qui se trouve à côté de la broche à bobine horizontale.

Placez le coussinet de feutre sur le porte-bobine et placez une bobine de fil comme montré sur le schéma.

- ① Tige porte-bobine supplémentaire
- ② Trou pour porte-bobine supplémentaire
- ③ Grand disque fixe-bobine

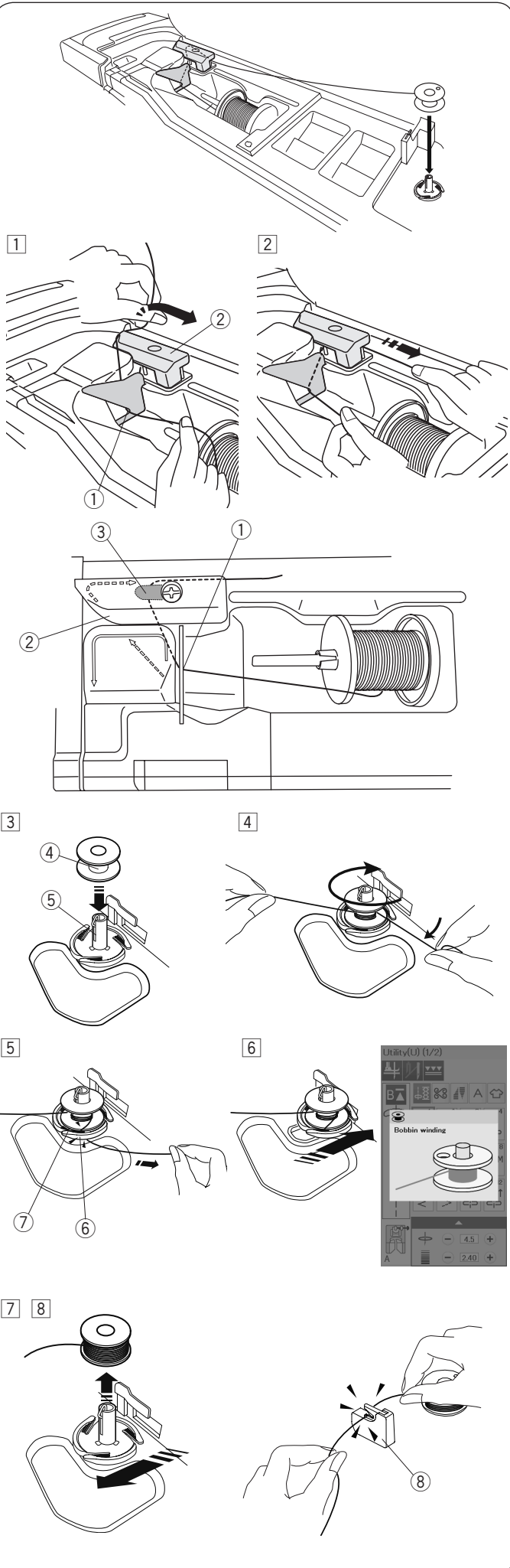
REMARQUE:

La tige porte-bobine supplémentaire sert également pour la couture avec aiguille double.

Bobinage de canette

REMARQUE:

Positionnez le curseur de contrôle de la vitesse sur sa position la plus rapide (voir page 14).



- 1 Tirez le fil de la bobine.
Tenez le fil des deux mains et faites-le passer dans la fente de guidage ①.
Tirez le fil vers la gauche et vers l'avant, autour du guide-fil ②.
Tirez le fil vers l'arrière et vers la droite autour et sous la plaque du guide ③.

- ① Fente de guidage
- ② Guide-fil
- ③ Plaque du guide-fil

- 2 Tirez fermement le fil vers la droite tout en le tenant à deux mains.

- 3 Placez la canette ④ sur l'axe du bobineur de canette.

- ④ Canette
- ⑤ Axe du bobineur de canette

- 4 Faites passer le fil sur la canette.
Tenez le fil des deux mains et enroulez-le autour de la canette plusieurs fois dans le sens horaire.

- 5 Insérez le fil dans l'une des fentes ⑦ de la plaque de bride ⑥ et tirez le fil à couper.

- ⑥ Plaque de bride
- ⑦ Fente

- 6 Poussez la canette vers la droite. L'écran tactile affichera le signe bobinage.

- 7 Redémarrez la machine.
Arrêtez la machine lorsque la canette est complètement enroulée et qu'elle a terminé de tourner. Remettez l'axe du bobineur de canette dans sa position initiale.

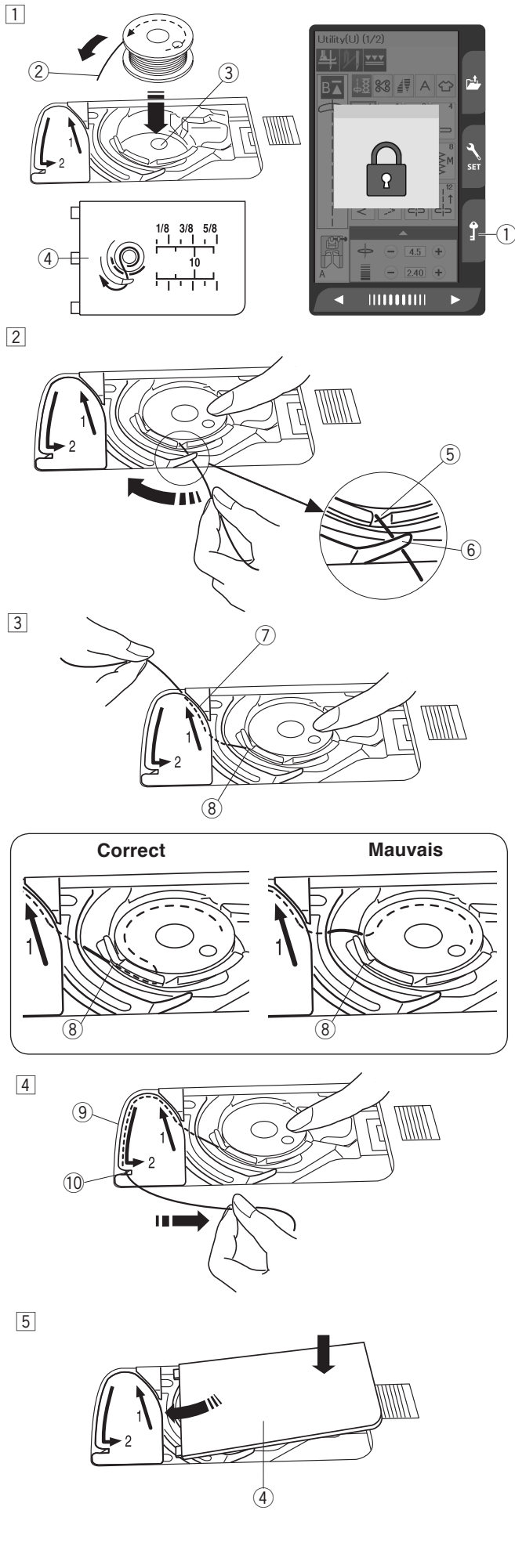
- 8 Retirez la canette.
Coupez le fil avec le coupe-fil de canette B ⑧.

- ⑧ Coupe-fil de canette B

REMARQUE:

Pour des raisons de sécurité, la machine s'arrêtera automatiquement 1,5 minutes après le démarrage de bobinage.

Insertion de la canette



- 1 Appuyez sur la touche de verrouillage.

Placez une canette dans le porte-canette avec le fil tournant dans le sens inverse des aiguilles d'une montre comme indiqué dans le couvercle du crochet.

- ① Touche verrouillage
- ② Fin du fil
- ③ Porte-canette
- ④ Couvercle du crochet

- 2 Maintenez la canette avec votre doigt afin qu'elle ne tourne pas.

Guidez le fil dans l'encoche située sur le devant du porte-canette.

Tirez le fil vers la gauche pour le passer sous le guide.

- ⑤ Encoche frontale
- ⑥ Guide

- 3 Tirez le fil vers la gauche pour le faire passer dans la trajectoire du guide marqué « 1 ».

Assurez-vous que le fil sorte de l'encoche latérale du porte-canette.

- ⑦ Trajectoire du guide 1
- ⑧ Encoche latérale

REMARQUE:

Si le fil ne sort pas de l'encoche latérale, effectuez de nouveau l'enfilage à partir de l'étape 1.

- 4 Continuez de tirer le fil le long de la trajectoire du guide marqué « 2 » et tirez le fil vers la droite dans la fente.

Le fil est coupé à la longueur adéquate et maintenu en place.

- ⑨ Trajectoire du guide 2
- ⑩ Fente (Coupe-fil)

- 5 Placez le bord gauche du couvercle du crochet dans l'ouverture.

Abaissez le couvercle du crochet pour le mettre en place.

REMARQUE:

Sauf indication contraire, vous pouvez commencer à coudre sans faire sortir le fil de la canette.

Reportez-vous à la page 22 pour savoir comment tirer le fil de la canette.

Enfiler la machine



AVERTISSEMENT:

Assurez-vous de toujours appuyer sur la touche de verrouillage pour verrouiller la machine ou d'éteindre la machine au moyen de l'interrupteur avant d'enfiler la machine.

Appuyez sur la touche de position de l'aiguille haute/basse pour relever le levier de fil au maximum.

Appuyez sur la touche de verrouillage pour verrouiller la machine. Le pied se déplace vers le bas et le disque de tension du fil supérieur s'ouvrira.

① Touche verrouillage

Enfiler le fil dans l'ordre à partir de ① à ⑧.

① Tenez le fil des deux mains et passez-le dans la rainure de guidage ②.

② Rainure de guidage

② Assurez-vous que le fil passe sous l'encoche ③ ainsi que dans l'espace sous le guide-fil, comme indiqué ci-contre.

③ Encoche

③ Tenez le fil des deux mains et faites-le passer autour de l'angle du guide.

Tirez fermement le fil vers vous le long de la rainure droite jusqu'à ce que le fil s'enclenche.

④ Angle du guide

⑤ Rainure droite

④ Tirez le fil le long de la rainure droite et autour de la partie inférieure de la plaque du guide-fil. Tirez le fil le long de la rainure gauche.

⑤ Rainure droite

⑥ Plaque du guide-fil

⑦ Rainure gauche

⑤ Tout en tenant le fil au niveau de la bobine, tirez fermement le fil vers le haut et vers l'arrière du levier de fil. Tirez le fil vers l'avant pour le faire passer dans la fente du levier de fil.

⑧ Fente du levier de fil

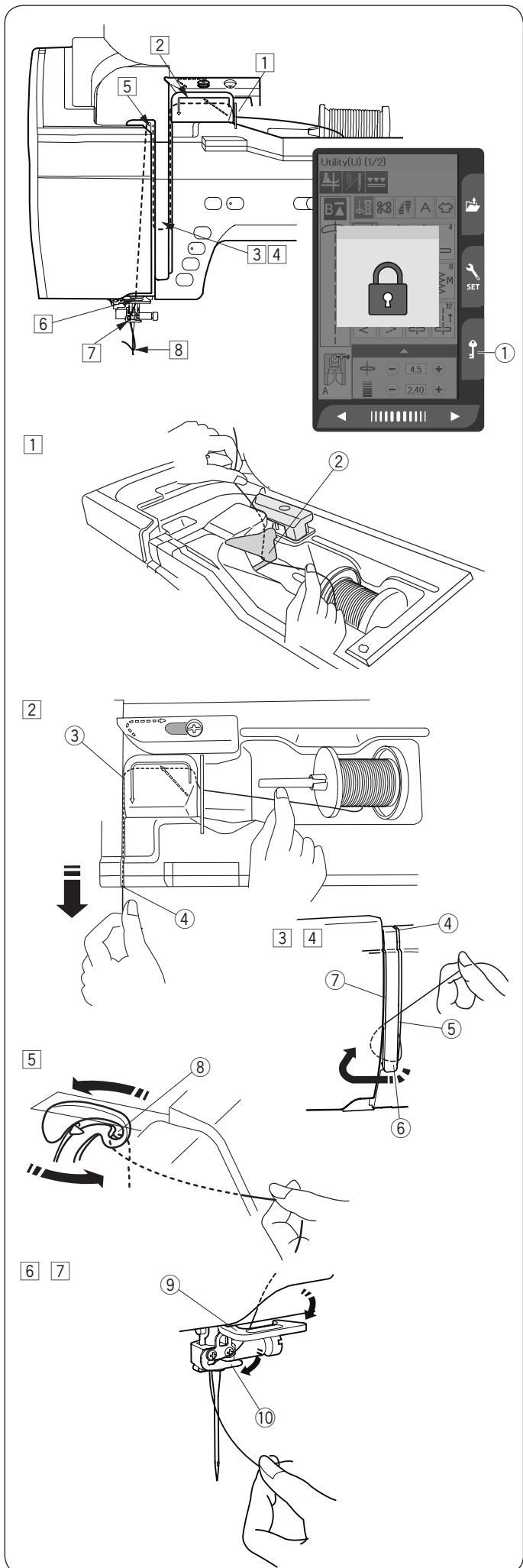
⑥ Tirez ensuite le fil vers le bas le long de la rainure gauche puis à travers la partie inférieure du guide-fil.

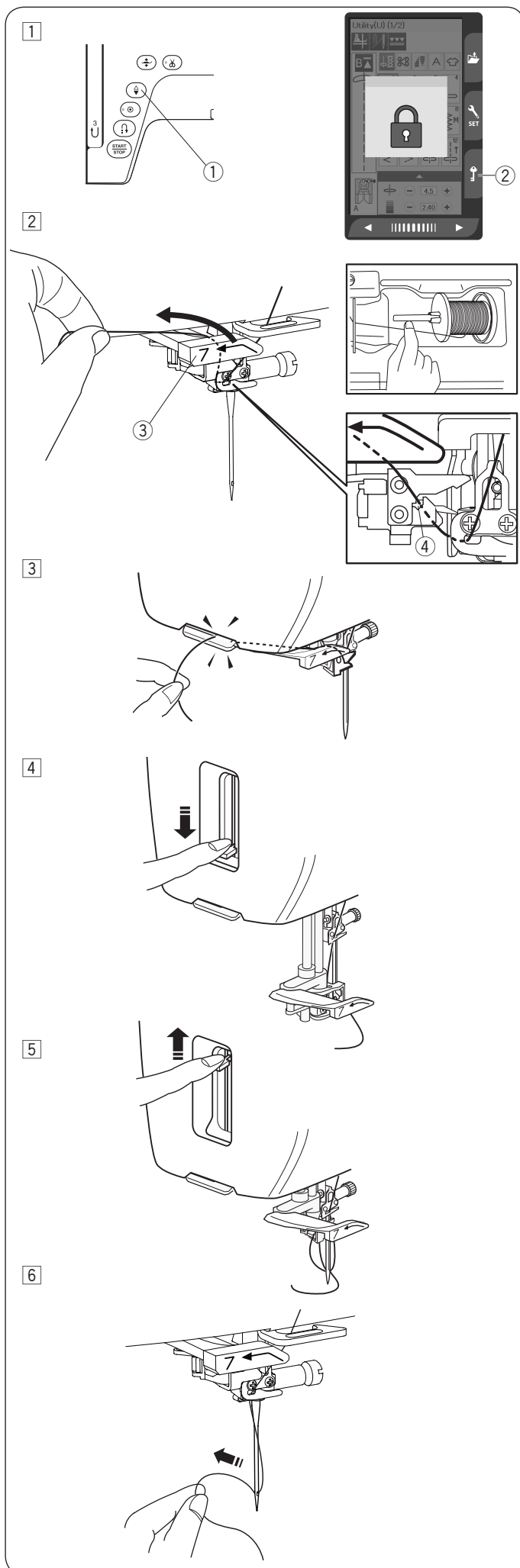
⑨ Partie inférieure du guide-fil

⑦ Faites coulisser le fil de la droite du guide-fil de la barre aiguille vers la gauche.

⑩ Guide-fil de la barre aiguille

⑧ Enfilez l'aiguille à l'aide de l'enfile-aiguille (voir page suivante).





Enfile-aiguille intégré

REMARQUE:

- L'enfile-aiguille peut être utilisé avec une aiguille #11 à #16.
Grosseur recommandée des fils entre # 50 à 90.
N'utilisez pas le fil de # 30 et plus épais.
- L'enfileur automatique ne peut pas être utilisé avec l'aiguille double.

- 1 Appuyez sur la touche de position de l'aiguille haute/basse pour relever l'aiguille.
Appuyez sur la touche de verrouillage pour verrouiller la machine.
 - 1 Touche de position de l'aiguille haute/basse
 - 2 Touche de verrouillage
- 2 Tirez le fil vers la gauche, par-dessus le guide de l'enfile-aiguille tout en tenant le fil près de la bobine avec votre main.
 - 3 Guide de l'enfile-aiguille
 - 4 Fente

REMARQUE:

Assurez-vous que le fil passe la fente ④ de l'enfile-aiguille comme indiqué.

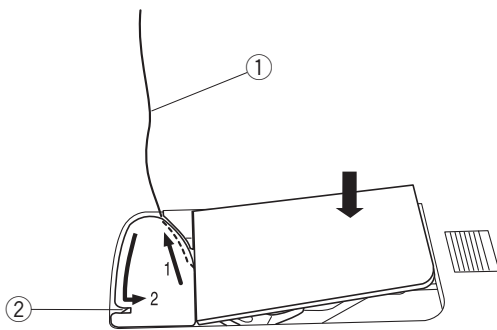
- 3 Tirez le fil vers le haut et faites-le passer entre le coupe-fil et la plaque frontale par l'arrière.
Tirez le fil vers vous pour le couper.
- 4 Abaissez le levier de l'enfile-aiguille aussi bas que possible.
- 5 Relevez lentement l'enfile-aiguille de façon à tirer une boucle de fil à travers le chas de l'aiguille.

- 6 Tirez la boucle du fil pour sortir l'extrémité du fil à travers le chas de l'aiguille vers l'arrière.

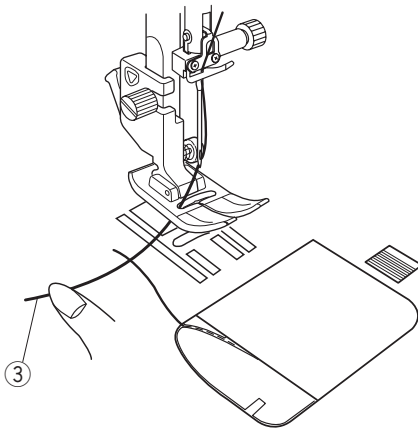
REMARQUE:

Si le fil est coincé dans le crochet et que la boucle du fil n'est pas formée, retirez le fil du crochet et tirez pour ôter l'extrémité du fil à travers le chas de l'aiguille.

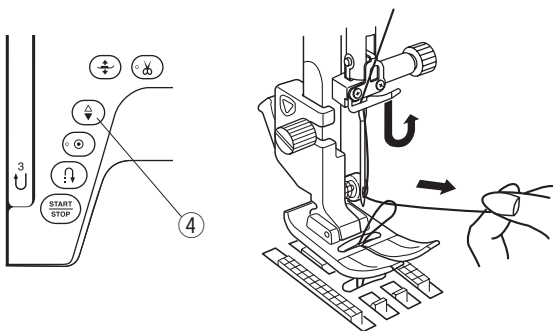
1



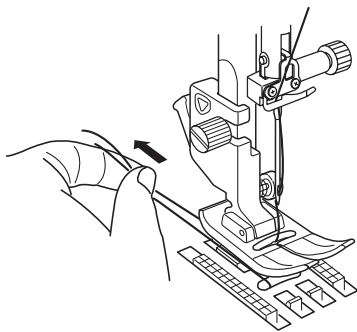
2



3



4



Faire sortir le fil de la canette

Après l'utilisation du coupe-fil automatique ou de l'enfilage du porte-canette, vous pouvez commencer à coudre sans faire sortir le fil de la canette.

Cependant, vous devez faire sortir le fil de la canette lorsque vous cousez des points de fronce etc.

- 1 Retirez la canette. Insérez la canette dans le porte-canette de nouveau et effectuez de nouveau l'enfilage du porte-canette selon les instructions de la page 19, mais laissez 10 cm derrière le fil de la canette comme indiqué.

① Fil de la canette

REMARQUE:

Ne coupez pas le fil de la canette avec le coupe-fil.

② Coupe-fil

- 2 Relevez le pied presseur. Tenez légèrement le fil de l'aiguille avec votre main gauche.

③ Fil de l'aiguille

- 3 Appuyez sur la touche de position d'aiguille haute/basse deux fois pour descendre et monter l'aiguille et prenez le fil de la canette.

④ Touche de position d'aiguille haute/basse

- 4 Tirez les deux fils de 10 cm sous et au-delà du pied presseur.

Changer les aiguilles



ATTENTION:

Veillez toujours à appuyer sur la touche de verrouillage pour verrouiller la machine ou éteignez l'interrupteur d'alimentation avant le remplacement de l'aiguille.

Relevez l'aiguille en appuyant sur la touche de position d'aiguille haute/basse.

Appuyez sur la touche verrouillage.

① Touche verrouillage

Desserrez la vis de la barre aiguille en la tournant dans le sens inverse des aiguilles d'une montre.

Retirez l'aiguille du pince-aiguille.

② Vis de la barre aiguille

Insérez une nouvelle aiguille dans le pince-aiguille avec le côté plat de l'aiguille vers l'arrière.

③ Côté plat

Lorsque vous insérez l'aiguille dans le pince-aiguille, poussez-la vers la butée de la broche et serrez la vis du pince-aiguille fermement avec un tournevis.

Pour vérifier la rectitude de l'aiguille, placez le côté plat de l'aiguille sur une surface plane (une plaque d'aiguille, verre etc.). Le jeu entre l'aiguille et la surface plane doit être cohérent.

④ Jeu

N'utilisez jamais d'aiguille émoussée.

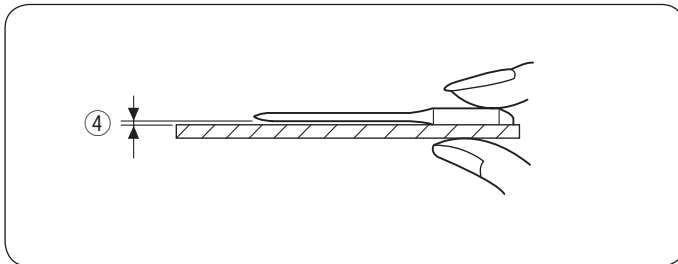
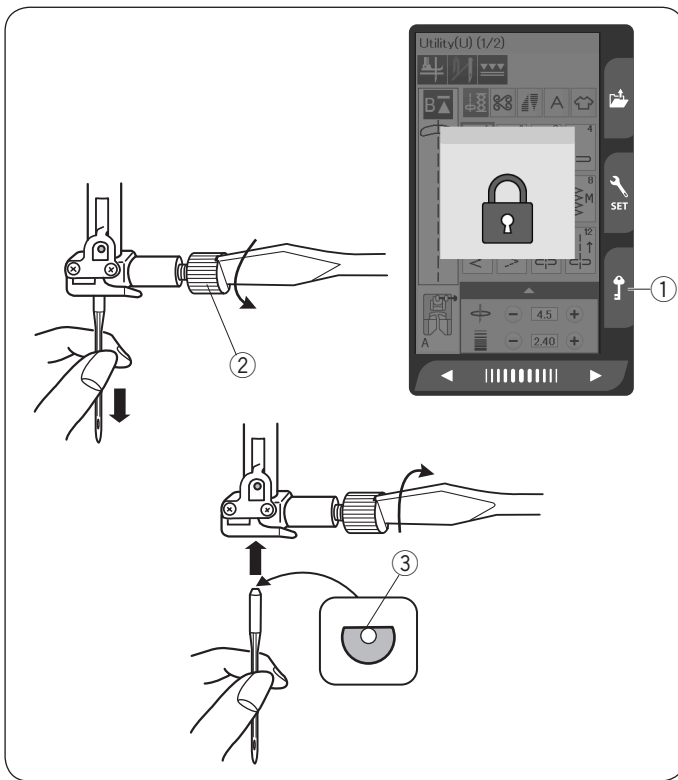


Tableau des tissus et des aiguilles

- En règle générale, utilisez l'aiguille rouge.
- Les fils fins et les aiguilles doivent être utilisés pour coudre des tissus fins.
- En général, utilisez le même fil pour la canette et l'aiguille.
- Utilisez une aiguille bleue pour coudre des tissus fins, des tissus extensibles, des tricots et des boutons afin d'éviter de sauter un point.
- Utilisez une aiguille mauve pour coudre des tricots, du quilting libre et pour les ourlets afin d'éviter de sauter un point.
- Utilisez un stabilisateur ou un entoilage pour tissus extensibles ou des tissus fins pour empêcher des plissements de couture.
- Vérifiez toujours le fil et la taille de l'aiguille sur le même petit morceau de tissu que vous allez utiliser pour votre couture.

	Tissu	Fil	Aiguille
Fin	Linon Georgette Tricot Organdi Crêpe de Chine	Soie #80-100 Coton #80-100 Synthétique #80-100	Aiguille bleue Aiguille universelle #9/65–11/75
Normal	Toile à drap Jersey Broadcloth Coton ouaté	Soie #50 Coton #50-80 Synthétique #50-80	Aiguille rouge Aiguille mauve Aiguille universelle #11/75-14/90
Épais	Denim Tweed Recouvrement Quilting	Soie #30-50 Coton #40-50 Synthétique #40-50	Aiguille rouge Aiguille mauve Aiguille universelle #14/90-16/100

REMARQUE:

1 x aiguille double, 2 x aiguilles bleues (n° 11/75), 1 x aiguille rouge (n° 14/90) et 1 x aiguille mauve (n° 14/90) sont comprises dans la boîte d'aiguilles (#859856005).

Retrait et installation du pied-de-biche

ATTENTION:

Assurez-vous toujours d'appuyer sur la touche de verrouillage pour verrouiller la machine avant de remplacer le pied-de-biche.

Utilisez toujours le pied-de-biche adapté pour le motif sélectionné.

Un pied-de-biche qui ne convient pas peut faire casser l'aiguille.

Relevez l'aiguille en appuyant sur la touche de position d'aiguille haute/basse.

Appuyez sur la touche verrouillage.

- ① Touche de position d'aiguille haute/basse
- ② Touche Verrouillage

Relevez le levier du pied-de-biche.

- ③ Levier du pied-de-biche

Appuyez sur le levier noir situé à l'arrière du porte-pied.

Le pied presseur se libère.

- ④ Levier

ATTENTION

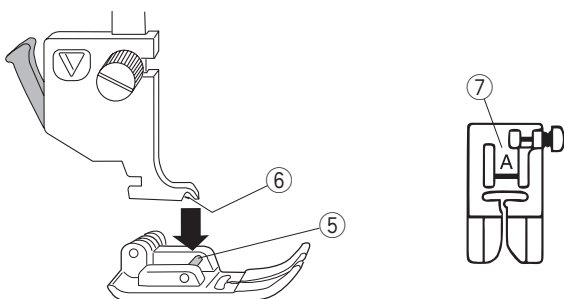
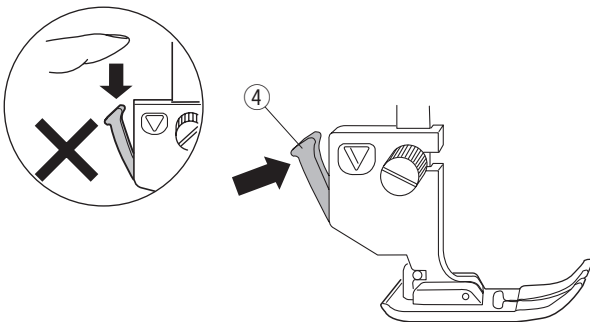
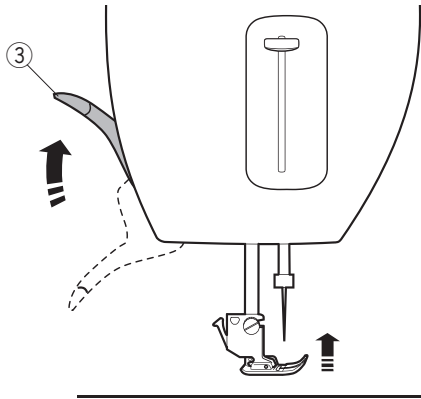
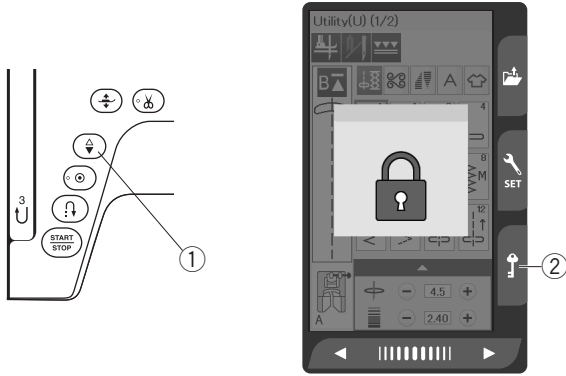
Pour éviter d'endommager le levier, ne l'abaissez pas.

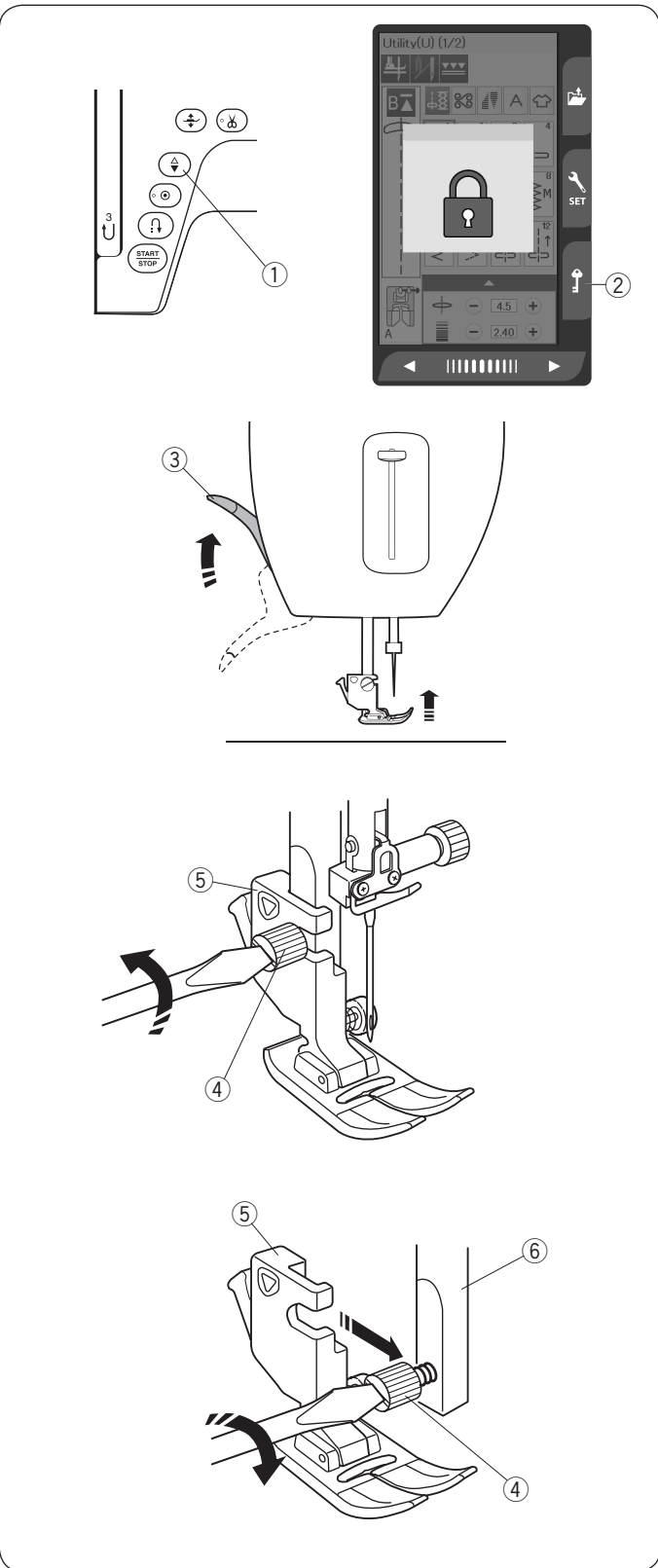
Placez le pied souhaité sous le support de pied de sorte que l'ergot du pied se trouve juste sous la rainure du porte-pied.

Abaissez le levier du pied presseur pour verrouiller le pied en place.

Chaque pied est identifié par une lettre d'identification.

- ⑤ Ergot
- ⑥ Rainure
- ⑦ Lettre d'identification





Retrait et installation du porte-pied

Remplacez le porte-pied, si vous utilisez le pied à double entraînement, pied à reprendre ou pied à broder.



ATTENTION:

Appuyez sur la touche de verrouillage pour verrouiller la machine avant de remplacer le porte-pied.

Retrait du porte-pied

Relevez l'aiguille en appuyant sur la touche de position d'aiguille haute/basse.

Appuyez sur la touche de verrouillage et relevez le pied-de-biche avec le levier du pied-de-biche.

- ① Touche de position d'aiguille haute/basse
- ② Touche verrouillage
- ③ Levier du pied-de-biche

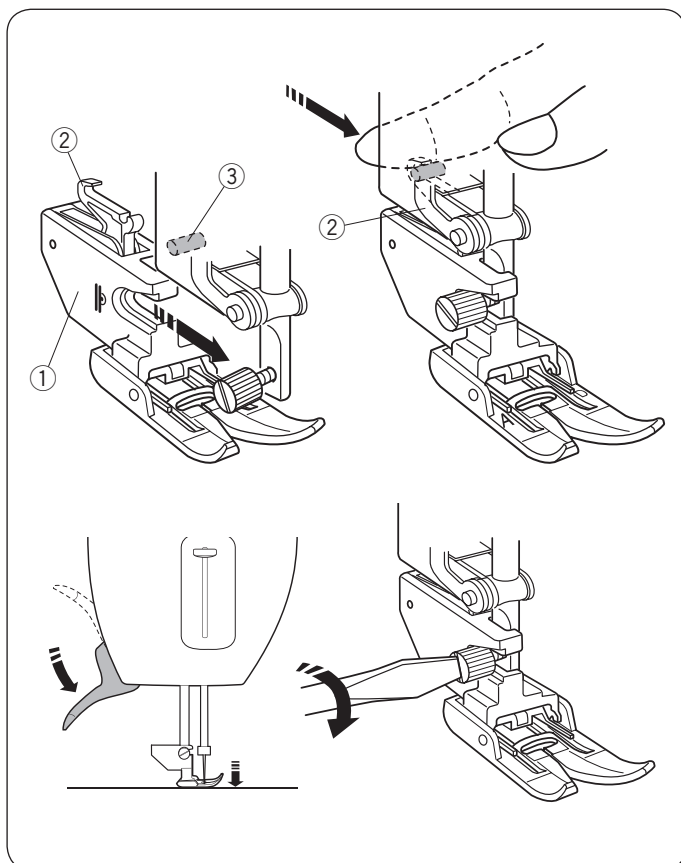
Desserrez la vis de fixation et retirez le porte-pied.

- ④ Vis de fixation
- ⑤ Porte-pied

Installation du porte-pied

Attachez le porte-pied à la barre d'appui par derrière. Resserrez la vis à fond à l'aide du tournevis.

- ⑥ Barre d'appui



Fixation du pied à double entraînement Dual Feed AD ou du pied à double entraînement Dual Feed Plus HP2

Fixez le support pour le double entraînement à la barre d'appui.

- ① Support pour le double entraînement

Serrez la vis de fixation avec vos doigts.

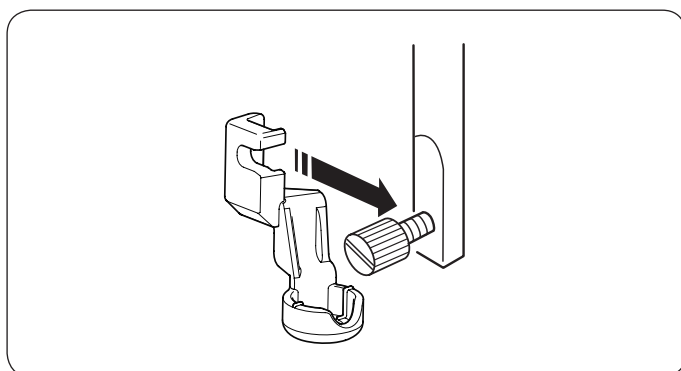
Poussez la tige de double entraînement pour l'engager avec la commande d'entraînement supérieur.

- ② Lien de double entraînement
- ③ Commande d'entraînement supérieur

Abaissez le levier du pied-de-biche.

Abaissez l'aiguille au maximum en tournant le volant.

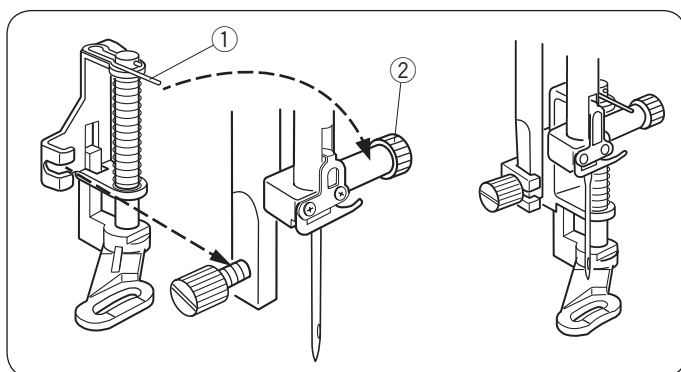
Serrez fermement la vis de fixation à l'aide du tournevis.



Fixation du pied pour règles de quilting QR

Fixez le pied QR pour quilting avec une règle à la barre d'appui par l'arrière.

Serrez fermement la vis de fixation à l'aide d'un tournevis.

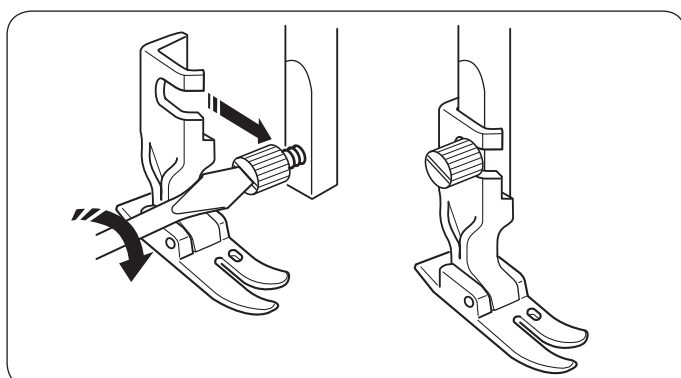


Fixation du pied à reprendre PD-H ou du pied à reprendre à bout ouvert PD-H

Attachez le pied à reprendre PD-H ou le pied à reprendre à bout ouvert PD-H à la barre d'appui en plaçant la broche sur la vis de la barre aiguille.

- ① Ergot
- ② Vis de la barre aiguille

Serrez fermement la vis de fixation à l'aide du tournevis.

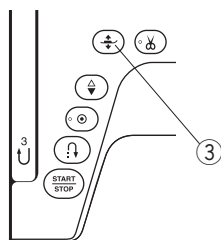
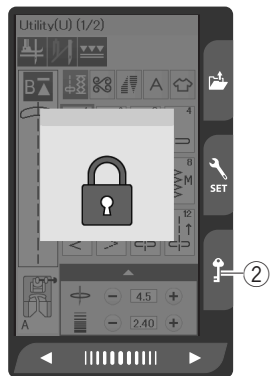
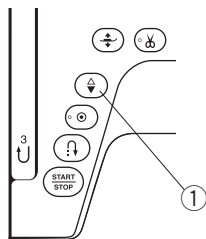


Fixation du pied de qualité professionnelle HP

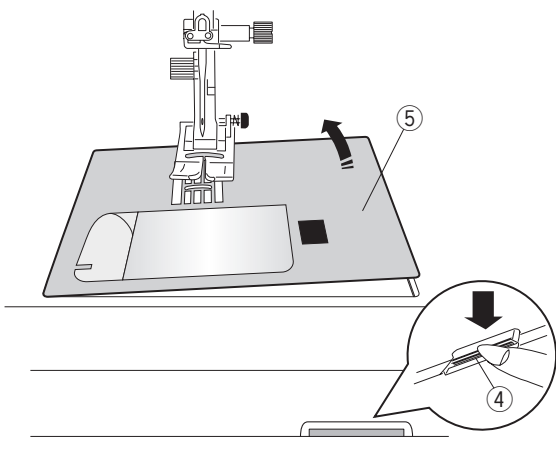
Attachez le pied de qualité professionnelle HP à la barre d'appui.

Serrez fermement la vis de fixation à l'aide du tournevis.

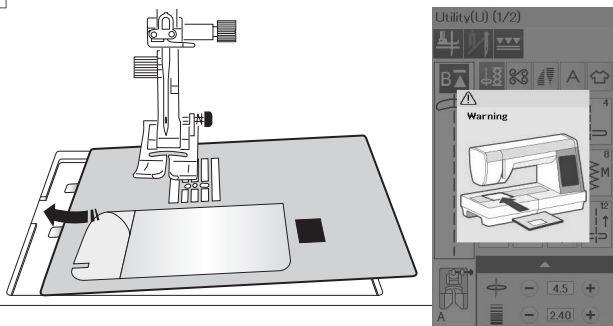
1



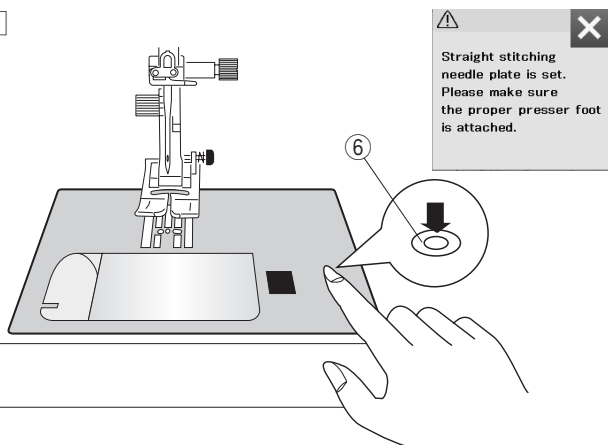
2



3



4



Remplacement de la plaque à aiguille

Utilisez la plaque à aiguille pour point droit pour coudre avec le pied à double entraînement. Utilisez la plaque d'aiguille de qualité professionnelle lorsque vous cousez avec le pied de qualité professionnelle.

⚠ ATTENTION:

Veillez toujours à appuyer sur la touche de verrouillage pour verrouiller la machine avant le remplacement de la plaque à aiguille.

REMARQUE:

Lorsque la plaque d'aiguille à point droit ou la plaque de qualité professionnelle est fixée à la machine, les points qui ne conviennent pas pour la plaque d'aiguille à point droit ou la plaque de qualité professionnelle ne peuvent pas être sélectionnés.

- 1 Relevez l'aiguille et appuyez sur la touche de verrouillage.

Appuyez sur la touche pour relever le pied-de-biche.

- 1 Touche verrouillage
- 2 Touche de déverrouillage
- 3 Touche pour relever le pied-de biche

- 2 Faites coulisser la table d'extension vers la gauche pour la retirer.

Abaissez le levier de déblocage de la plaque à aiguille et la plaque à aiguille se libère.

- 4 Levier de déblocage de la plaque à aiguille
- 5 Plaque à aiguille

- 3 Un message apparaît pour avertir que la plaque à aiguille n'est pas sécurisée.

Retirez la plaque à aiguille vers la droite.

Placez la plaque à aiguille pour point droit ou la plaque à aiguille de qualité professionnelle sur la machine.

Placez le bord gauche de la plaque à aiguille dans l'ouverture.

- 4 Appuyez sur le repère de la plaque à aiguille jusqu'à ce qu'elle se verrouille en position.

Veillez à ce que le message d'avertissement disparaisse et à ce que le point droit soit sélectionné automatiquement.

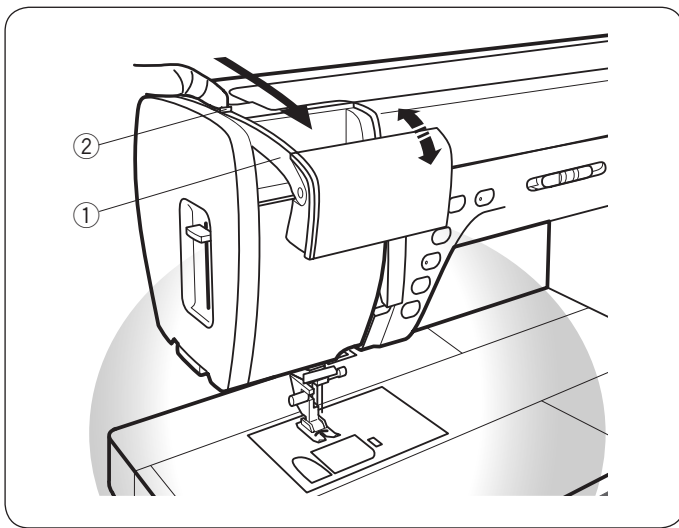
Tournez doucement le volant et assurez-vous que l'aiguille ne heurte pas la plaque à aiguille.

Appuyez sur la touche de déverrouillage pour déverrouiller.

- 6 Repère

⚠ ATTENTION:

Ne jamais appuyer sur le levier de déblocage de la plaque à aiguille pendant le fonctionnement de la machine.



Éclairage de couture rétractable

En plus des doubles éclairages LED, la machine est équipée d'un éclairage rétractable.

Placez votre doigt sur la languette puis faites glisser le bras vers vous. L'éclairage s'allume automatiquement. Réglez l'angle de l'éclairage pour illuminer la zone de travail.

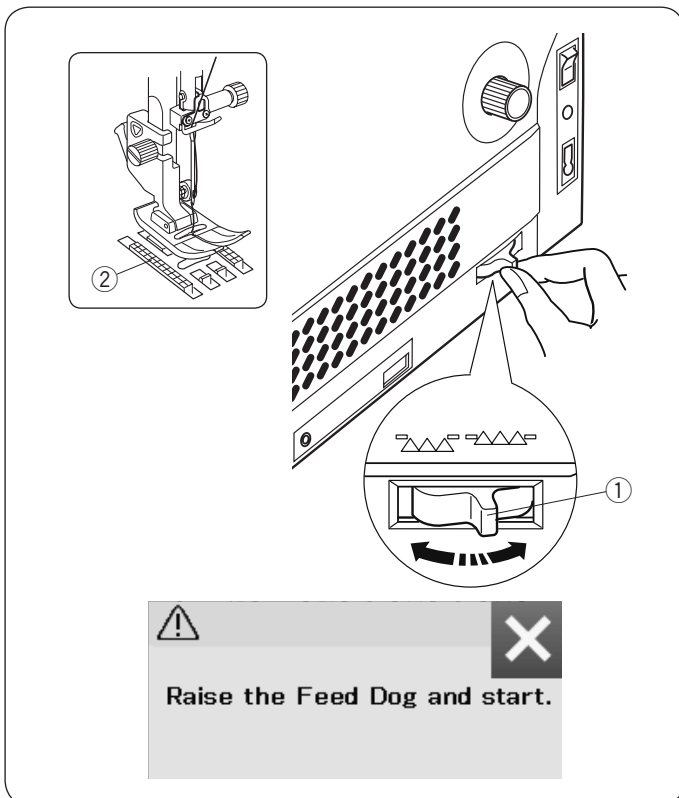
- ① Support
- ② Languette

Repoussez le bras pour éteindre l'éclairage et le ranger.



ATTENTION:

Ne frappez pas ou n'appliquez pas une force excessive sur le bras de l'éclairage de couture rétractable car cela pourrait provoquer des dommages lorsqu'il est tendu.



Relever et abaisser la griffe d'entraînement

La griffe d'entraînement peut être abaissée pour bâtir, coudre des boutons, le quilting en piqué libre, etc.

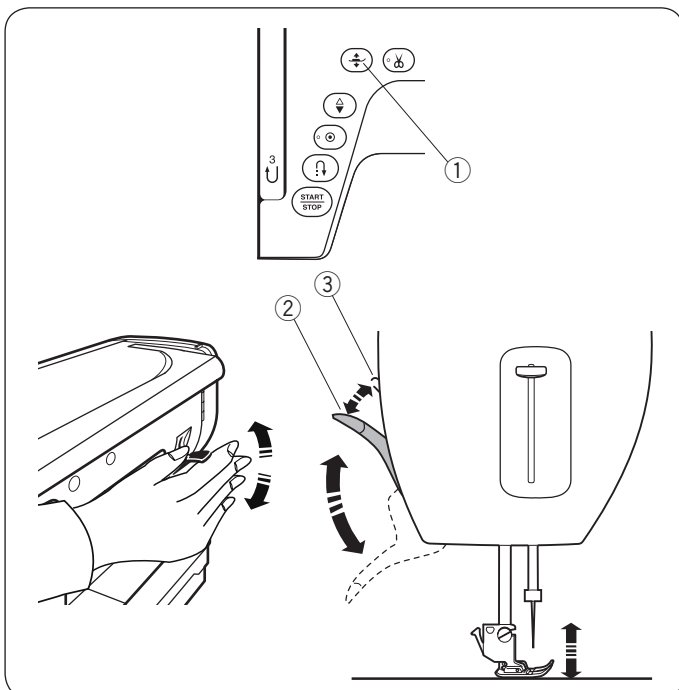
Tirez le levier d'escamotage de la griffe vers vous pour abaisser la griffe d'entraînement.

- ① Levier d'escamotage de la griffe d'entraînement
- ② Griffes d'entraînement

Repoussez le levier dans le sens inverse pour lever la griffe d'entraînement, elle revient alors en position haute lorsque vous démarrez la machine.

REMARQUE:

Si vous démarrez la machine alors que la griffe d'entraînement est abaissée, un message s'affiche sur l'écran tactile.



Relever et abaisser le pied-de-biche

Vous pouvez relever et abaisser le pied-de-biche avec la touche pour relever le pied-de-biche, le levier du pied-de-biche ou la genouillère.

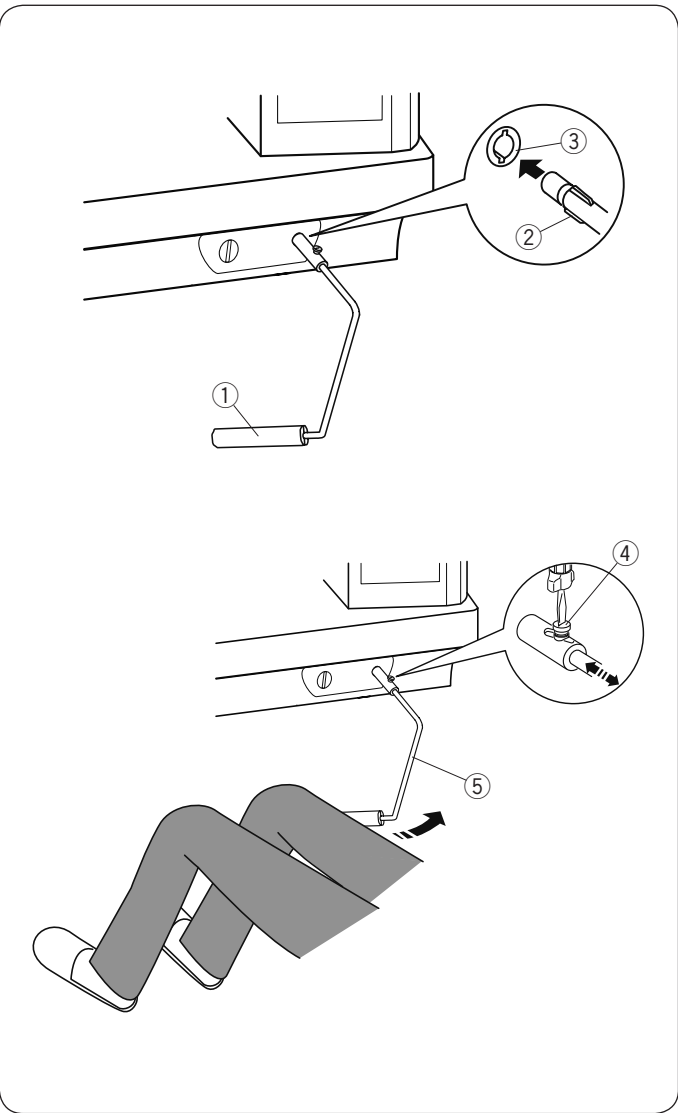
- ① Touche pour relever le pied-de-biche
- ② Levier du pied-de-biche
- ③ Position extra haute

Vous pouvez relever le pied-de-biche d'environ 7 mm plus haut que la position haute standard en exerçant plus de pression lorsque vous soulevez le levier ou la genouillère.

Ceci vous permet de placer des couches de tissus épais ou des cadres à broder sous le pied.

REMARQUE:

- Le pied-de-biche ne peut pas s'abaisser avec le levier du pied-de-biche si le pied a été relevé avec la touche pour relever le pied-de-biche.
- Ne tournez pas le volant et n'appuyez pas sur la touche de position d'aiguille haute/basse lorsque le pied-de-biche est en position extra haute.



Genouillère

La genouillère est très utile lorsque vous cousez des patchwork, du quilting, etc., puisqu'elle vous permet de tenir le tissu tandis que votre genou contrôle le pied-de-biche.

Fixation de la genouillère

Faites correspondre les côtes situées sur la genouillère avec les encoches dans l'embout de la genouillère et insérez la genouillère.

- ① Genouillère
- ② Encoche
- ③ Embout de la genouillère

Réglage de la genouillère

L'angle de la genouillère peut être réglé pour correspondre à votre genou.

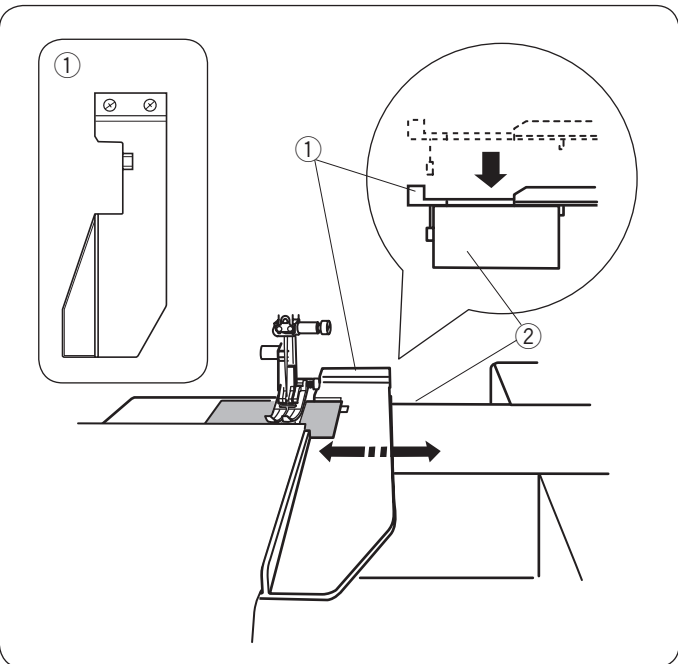
Desserrez la vis de fixation et glissez la barre d'angle à l'intérieur ou à l'extérieur pour ajuster l'angle de la genouillère. Serrez la vis de fixation pour bien fixer la barre d'angle.

- ④ Vis de fixation
- ⑤ Barre d'angle

Utilisation de la genouillère

Poussez la genouillère avec votre genou pour déplacer le pied-de-biche vers le haut et vers le bas.

Vous pouvez contrôler la hauteur du pied par la pression que vous exercez avec votre genou.



Utilisation du guide-tissu

Retirez la table d'extension et fixez la table d'extension large supplémentaire.

Fixez le guide-tissu au bras libre en appuyant sur le guide-tissu jusqu'à ce qu'il s'enclenche dans son emplacement.

Faites glisser le guide-tissu jusqu'à la position souhaitée.

Positionnez le bord du tissu contre le guide-tissu et commencez à coudre.

- ① Guide tissu
- ② Bras libre

MODE COUTURE COURANTE

Motifs de points courants

En mode Couture courante, 5 catégories sont disponibles.

- ① Points utilitaires, boutonnères et points spéciaux
- ② Points fantaisie et points de matelassage
- ③ Tapering
- ④ Monogrammes
- ⑤ Applications de couture

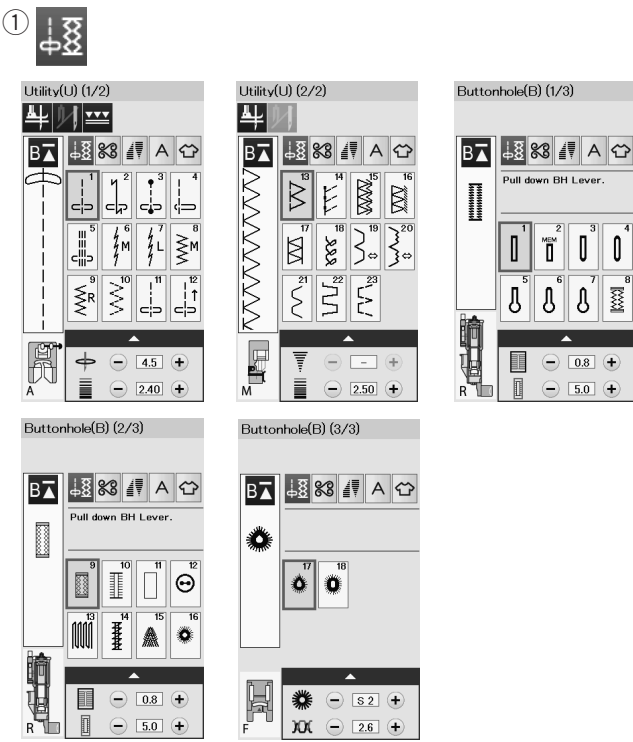
Appuyez sur l'une des touches icônes pour sélectionner la catégorie.

REMARQUE:

Dans ce guide, le numéro de modèle comporte une lettre initiale correspondant à chaque groupe ou catégorie. Par exemple, le modèle n° 15 pour réaliser les boutonnères est identifié comme étant le modèle B15.

① Points utilitaires, boutonnères et points spéciaux

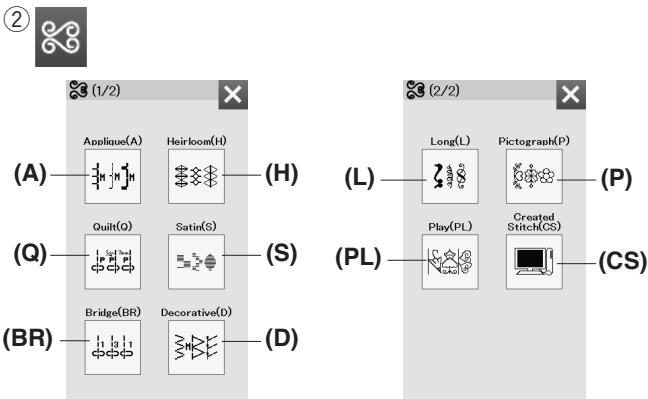
Vous pouvez sélectionner les points utilitaires (U), les boutonnères et les points spéciaux (B) dans cette catégorie.



② Points fantaisie et points de matelassage

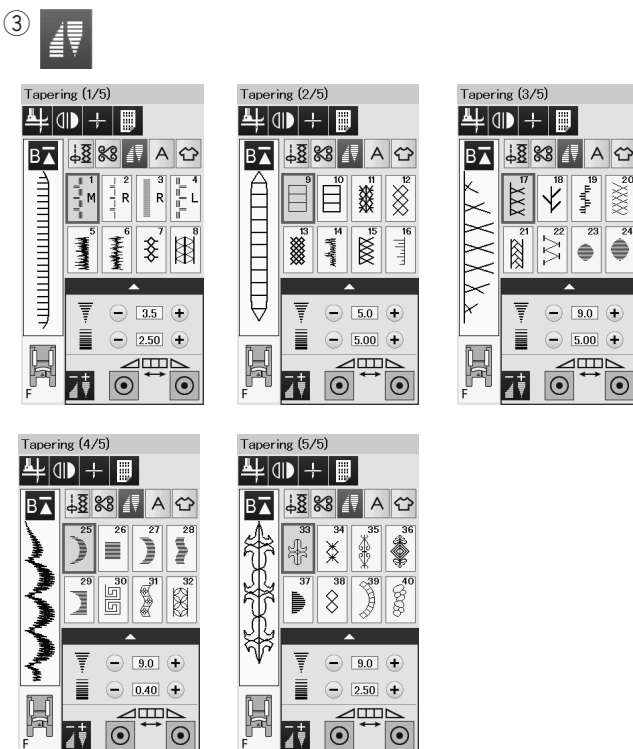
Cette catégorie se compose des 10 groupes suivants.

- Points d'appliqué (A)
- Points anciens (H)
- Points de quilting/matelassage (Q)
- Points satin (S)
- Points de raccord (BR)
- Points fantaisie (D)
- Points longs (L)
- Points pictographiques (P)
- Points originaux (PL)
- Créer des points (CS)*

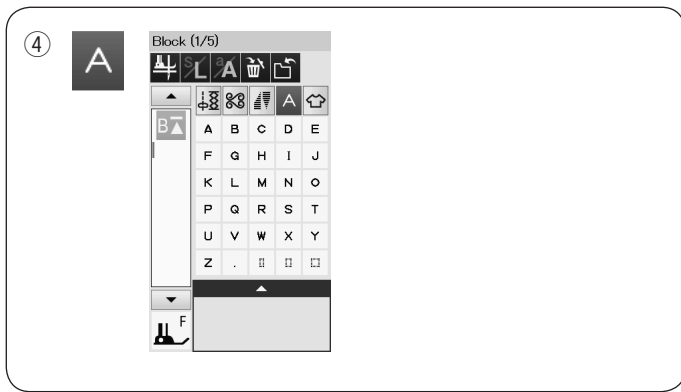


③ Tapering

Il est possible d'effiler les extrémités de début et de fin des motifs de point décoratif afin de créer des coins et points effilés.

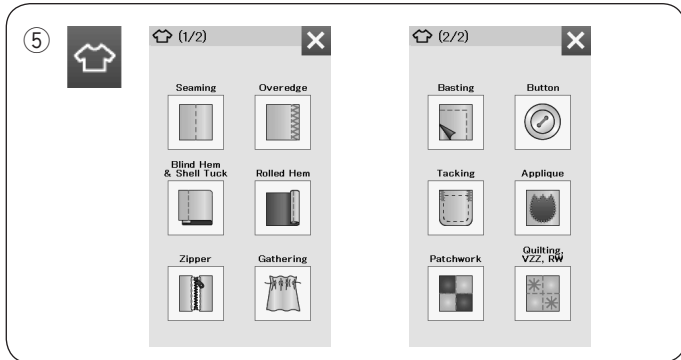


* La catégorie des points apparaît lorsque les points de couture créés avec Stitch Composer sont importés dans la machine.



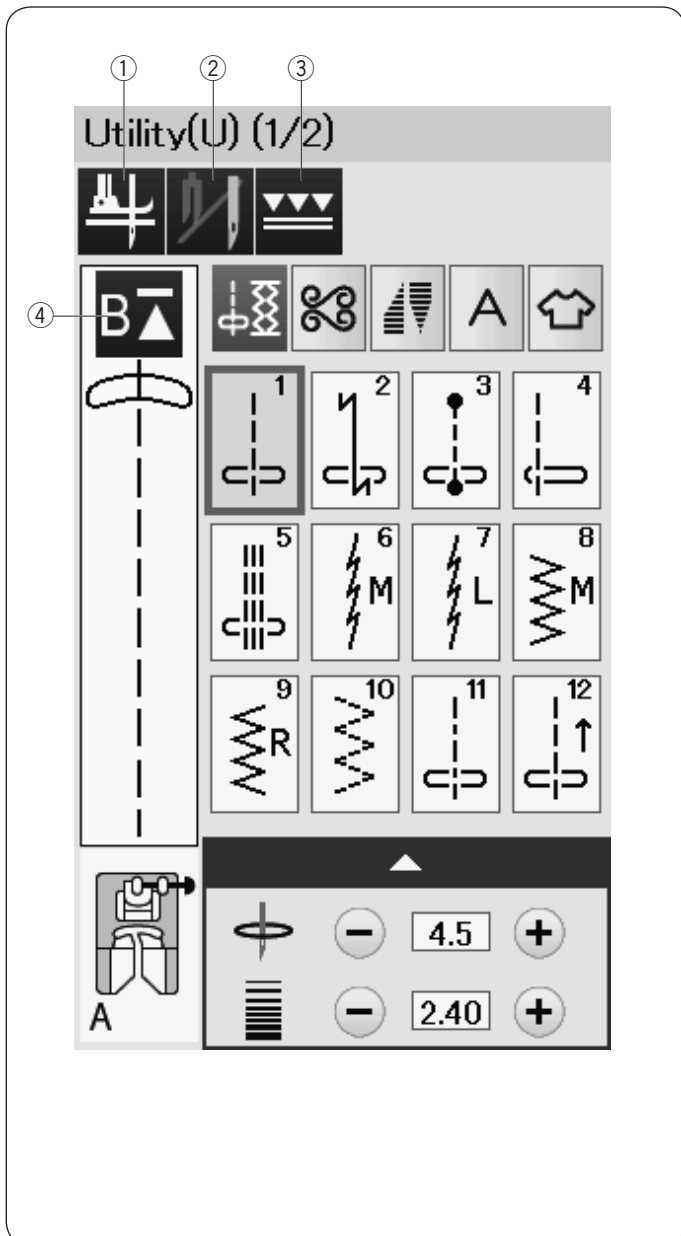
④ Monogrammes

Vous pouvez programmer des lettres ainsi qu'une combinaison de caractères.



⑤ Applications de couture

Vous pouvez sélectionner le point approprié à un travail de couture spécifique et un type de tissu parmi les applications indiquées dans cette catégorie.



Touches de fonction en mode couture

① Touche pied-de-biche relevé

Si cette option est activée, l'aiguille s'arrête à la position basse et le pied-de-biche remonte automatiquement lorsque la machine s'arrête.

Appuyez sur cette touche pour activer ou désactiver cette option (reportez-vous à la page 43).

② Touche aiguille double

Appuyez sur cette touche pour régler la largeur du point pour la couture avec aiguille double (reportez-vous à la page 70).

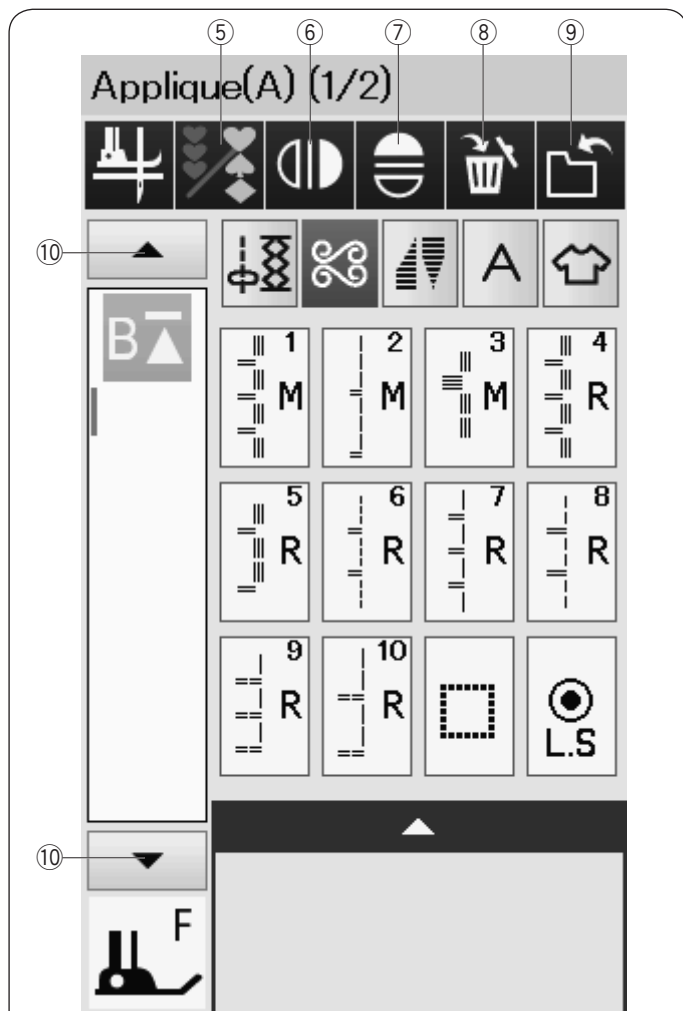
③ Touche double entraînement

Appuyez sur cette touche pour coudre à double entraînement (reportez-vous à la pages 37-38).

④ Touche redémarrage

Si vous arrêtez de coudre au milieu d'un motif de point et souhaitez coudre le motif depuis le début, appuyez sur cette touche avant de commencer à coudre.

Appuyez une fois sur cette touche pour reprendre la lecture depuis le début du modèle en cours ou appuyez deux fois sur cette touche pour reprendre la lecture depuis le début du premier motif de la combinaison (reportez-vous à la page 73).



⑤ Touche de programmation

Appuyez sur cette touche pour programmer une combinaison de motifs.

Lorsque cette touche est enfoncée, la touche supprimer, la touche de vérification de la mémoire, la touche de sauvegarde de fichier et les touches du curseur s'affichent.

⑥ Touche image miroir verticale

Appuyez sur cette touche pour coudre une image miroir verticale du motif sélectionné. (voir page 71)

⑦ Touche image miroir horizontale

Appuyez sur cette touche pour coudre une image miroir horizontale du motif sélectionné.

La touche est grisée si le motif sélectionné ne peut pas être retourné. (voir page 71)

⑧ Touche supprimer

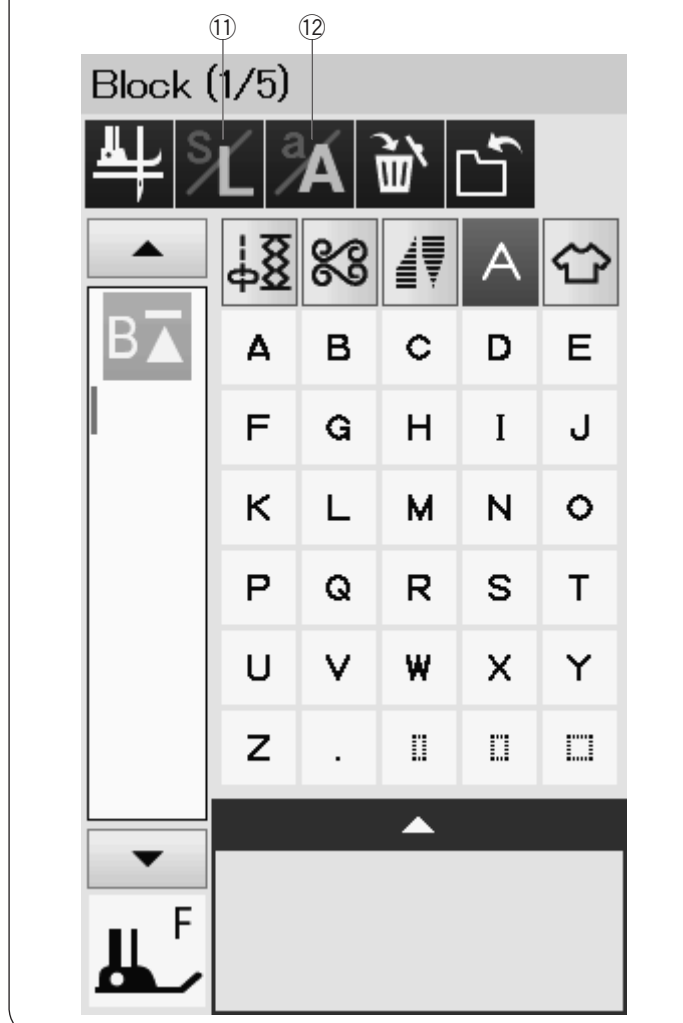
Appuyez sur cette touche pour supprimer le motif de la combinaison de motifs.

⑨ Touche de sauvegarde de fichier

Appuyez sur cette touche pour sauvegarder la combinaison de motifs en tant que fichier.

⑩ Touches du curseur

Appuyez sur une des touches du curseur pour déplacer le curseur vers le haut ou vers le bas.



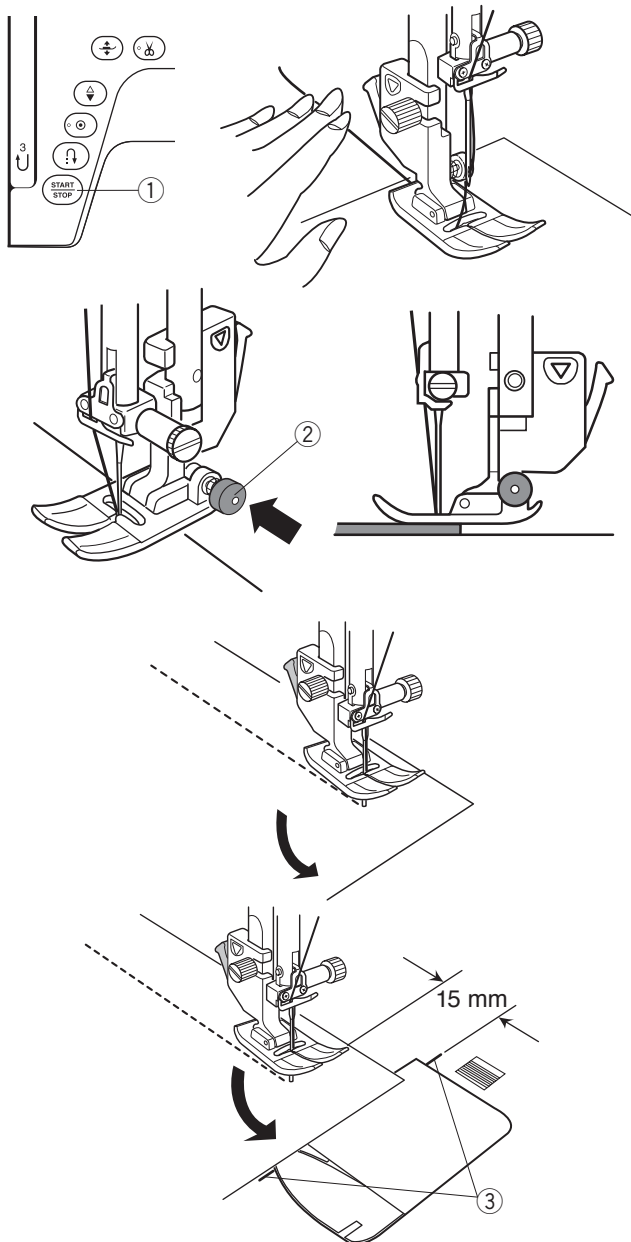
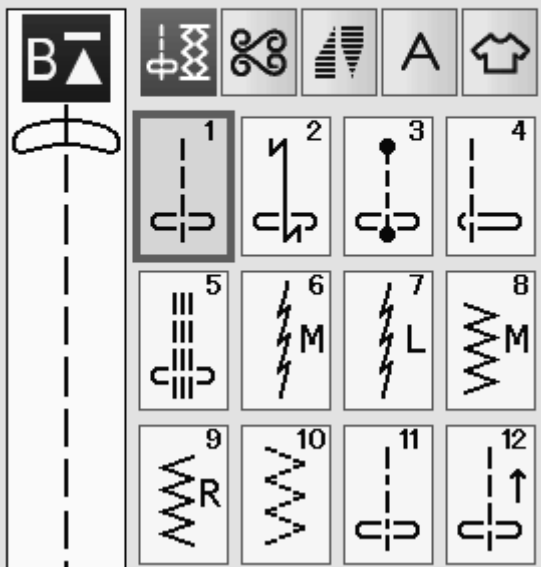
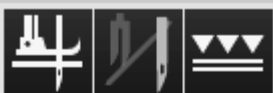
⑪ Touche taille des lettres

Appuyez sur cette touche pour sélectionner des lettres de taille pleine (L) ou de petite taille (S).

⑫ Touche casse des lettres

Appuyez sur cette touche pour sélectionner majuscule ou minuscule pour les monogrammes.

Utility(U) (1/2)



Points utiles

Points droits

Les motifs U1 à U5 sont des points droits destinés à la couture. Appuyez sur la touche de sélection de motif pour le point souhaité.

Démarrage de la couture

Placez le tissu à côté de la ligne guide de couture sur la plaque à aiguille.

Abaissez l'aiguille sur le point où vous désirez commencer. Tirez le fil de l'aiguille vers l'arrière et abaissez le pied.

REMARQUE:

Tirez les fils de l'aiguille et de la canette vers la gauche lorsque vous utilisez un pied pour point satin F, un pied ouvert de point satin F2, un pied à double entraînement ou un pied pour boutonnière automatique R.

Appuyez sur la touche Start/Stop ou sur la pédale pour commencer à coudre.

Guidez le tissu le long de la ligne guide de couture en laissant passer le tissu naturellement.

① Touche Start/Stop

Couture à partir du bord d'un tissu épais

Le bouton noir situé sur le pied zigzag verrouille le pied en position horizontale.

Cette option est utile lorsque vous commencez à coudre à l'extrémité du bord de tissus épais ou pour coudre à travers un ourlet.

Abaissez l'aiguille dans le tissu à l'endroit où vous souhaitez commencer à coudre.

Abaissez le pied tout en appuyant sur le bouton noir.

Le pied est verrouillé en position horizontale pour éviter de dérapier.

Après quelques points, le bouton noir est automatiquement relâché.

② Bouton noir

Changer la direction de couture

Arrêtez la machine, puis appuyez sur la touche pour relever le pied-de-biche pour relever le pied.

Faites pivoter le tissu autour de l'aiguille pour changer la direction de couture comme vous le souhaitez.

Commencez à coudre dans une nouvelle direction.

REMARQUE:

Si vous activez l'option Pied vers le haut, le pied-de-biche remonte automatiquement lorsque la machine s'arrête (reportez-vous à la page 43).

Réaliser un angle droit

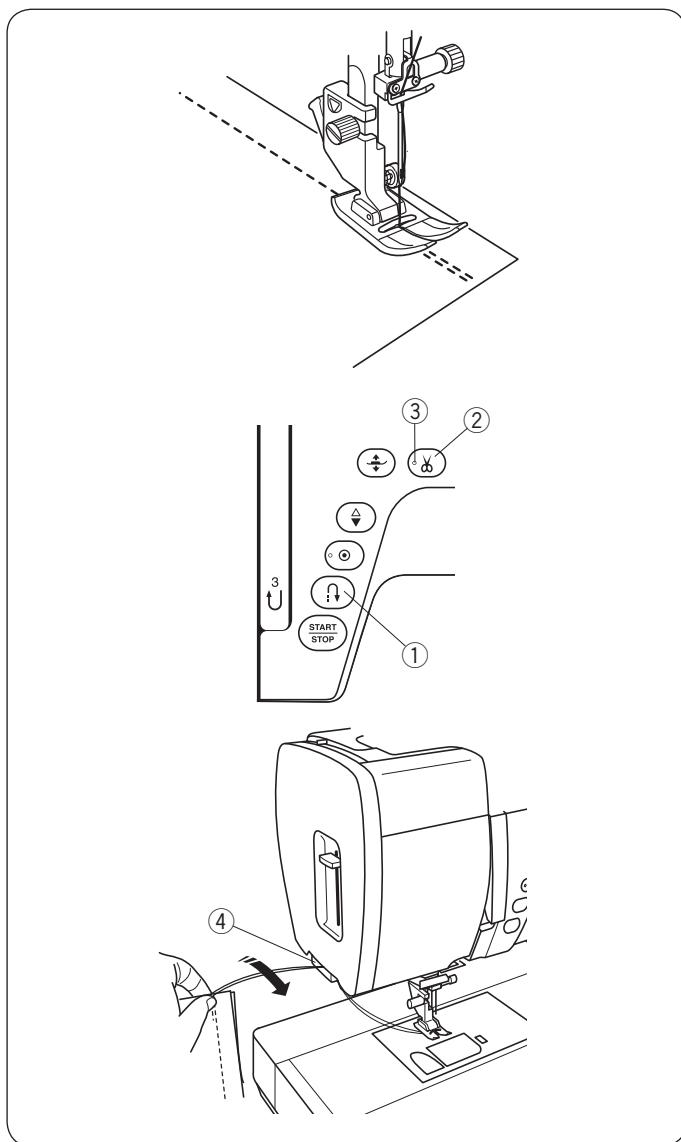
Pour maintenir une réserve de couture de 15 mm après avoir réalisé un angle droit, utilisez le guide d'angle sur la plaque à aiguille.

Arrêtez de coudre lorsque le bord avant du tissu atteint les lignes de guidage d'angle.

Appuyez sur la touche pour relever le pied-de biche et tournez le tissu de 90 degrés.

Commencez à coudre dans la nouvelle direction.

③ Guide d'angle



Arrêt des coutures

Pour sécuriser une couture au début ou à la fin, appuyez sur la touche de marche arrière et cousez plusieurs points en arrière.

La machine coud en arrière tant que vous maintenez enfoncée la touche de marche arrière.

- ① Touche de marche arrière

Appuyez sur la touche de marche arrière une fois pour coudre un point lock-a-matic (motif U2) ou un point d'arrêt (motif U3) et la machine verrouille les points et s'arrête automatiquement.

Couper des fils

Pour couper les fils une fois la couture terminée, appuyez sur la touche coupe-fil.

La barre de l'aiguille et le pied montent automatiquement après que les fils aient été coupés.

- ② Touche coupe-fil

REMARQUE:

La touche coupe-fil ne fonctionne pas lorsque le pied-de-biche est relevé ou le signal LED ③ est éteint.

Utilisez le coupe-fil situé sur la plaque frontale pour couper des fils spéciaux ou épais si le coupe-fil automatique ne fonctionne pas bien.

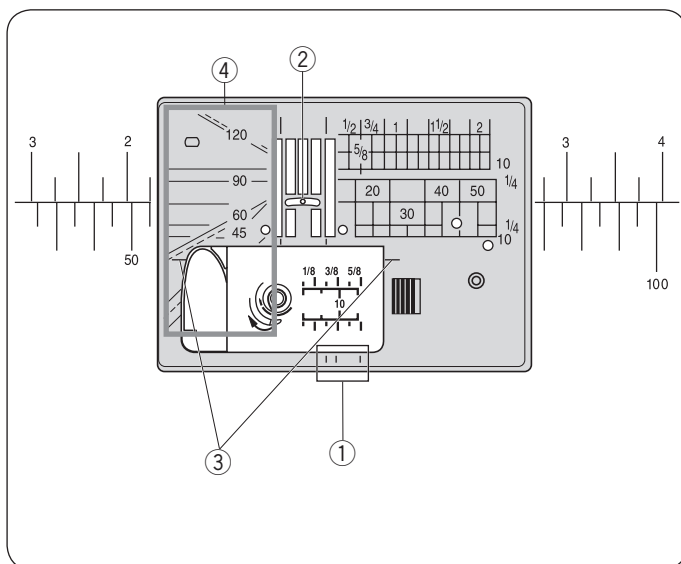
- ③ Signal LED

Pour utiliser le coupe-fil situé sur la plaque frontale, retirez le tissu et amenez-le vers l'arrière.

Tirez les fils vers le haut et faites-les passer entre le coupe-fil et la plaque frontale par l'arrière.

Tirez les fils vers vous pour les couper.

- ④ Coupe-fil



Guides de la plaque à aiguille

Les guides sont indiqués sur la plaque à aiguille, le bras libre et le couvercle du crochet.

Les guides pour piquer à 1/4", 3/8" et 5/8" sont également indiqués sur l'avant de la plaque à aiguille.

- ① Guides à l'avant de la plaque à aiguille

Les numéros sur la plaque à aiguille indiquent la distance depuis l'aiguille en position centrale en millimètres et en pouces.

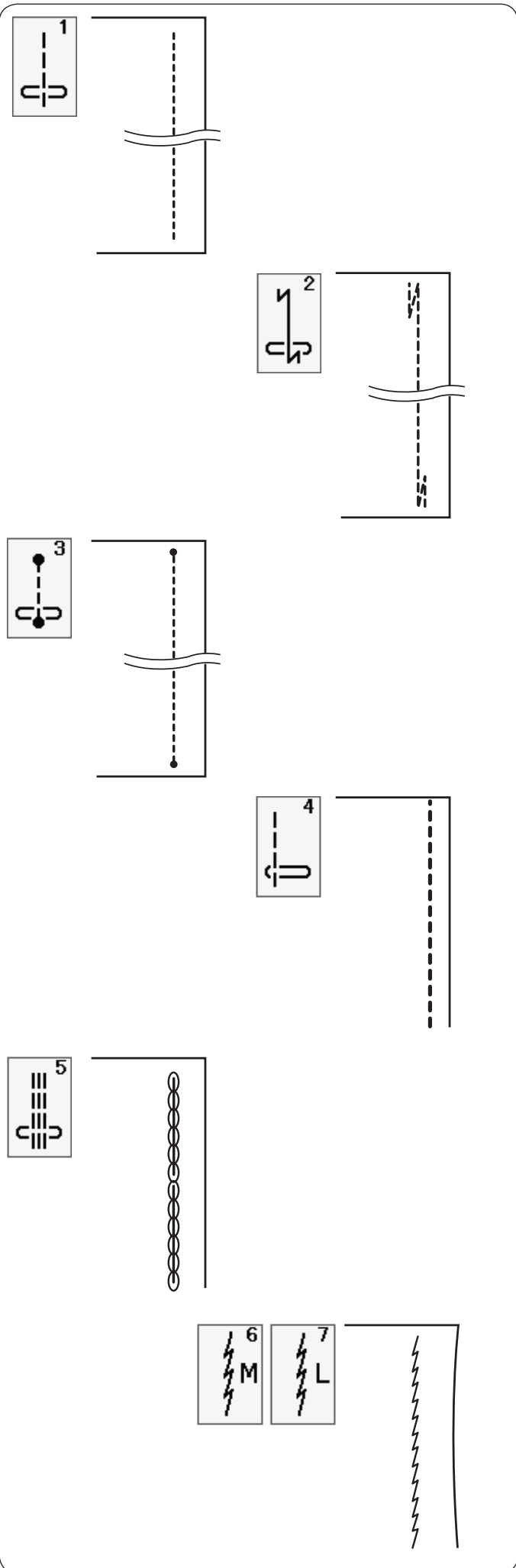
- ② Aiguille en position centrale

Les guides d'angle sont très utiles pour réaliser un angle droit.

- ③ Guide d'angle

Les repères d'angles sur la plaque à aiguille sont utiles pour le patchwork (reportez-vous à la page 67).

- ④ Repères d'angles



Choix de points droits

U1 Point droit en position d'aiguille centrale

Utilisez ce point pour la couture, les ourlets roulés, etc.

U2 Point Lock-a-Matic

Utilisez ce point pour fixer le début et la fin d'une couture avec le point arrière.

Lorsque vous atteignez la fin de la couture, appuyez une fois sur la touche de marche arrière.

La machine coud quatre points en marche arrière, quatre points en marche avant, puis arrête de coudre automatiquement.

U3 Point d'arrêt

Ce point spécial est utilisé lorsqu'un point d'arrêt invisible est nécessaire.

La machine coud plusieurs points d'arrêt au début et continue à coudre en marche avant.

Lorsque vous appuyez sur la touche de marche arrière à la fin de la couture, la machine coud plusieurs points d'arrêt en place, puis arrête de coudre automatiquement.

U4 Point droit en position d'aiguille à gauche

Utilisez ce point pour coudre des tissus près du bord.

U5 Triple point élastique

Ce point solide et durable est recommandé pour les tissus dans lesquels l'élasticité et la solidité sont requises afin d'assurer le confort et la durabilité.

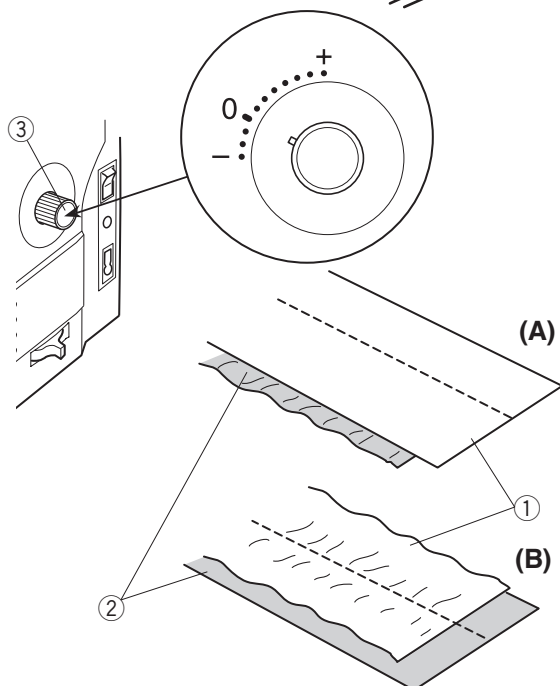
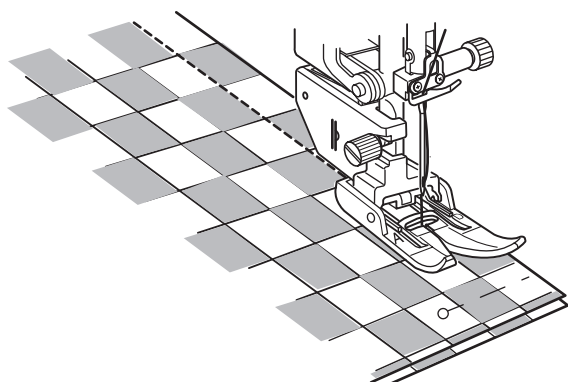
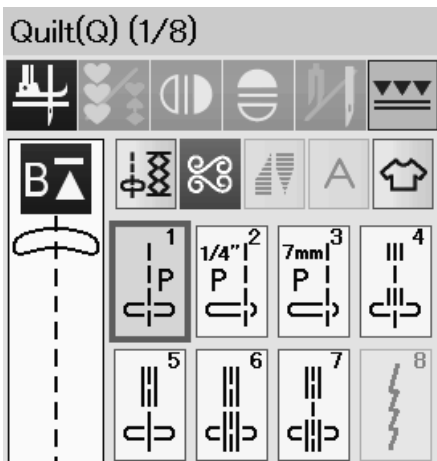
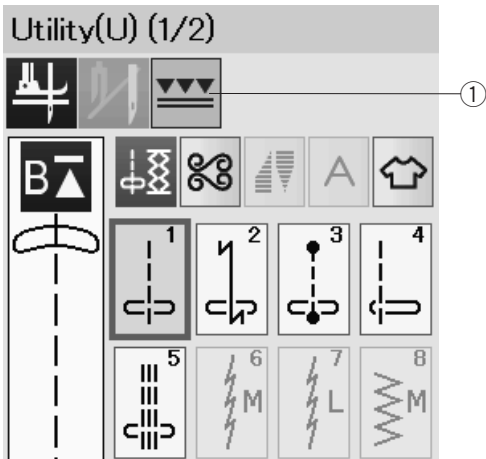
Utilisez-le pour renforcer des parties telles que les emmanchures et les entrejambes.

Vous pouvez également l'utiliser pour confectionner des éléments tels que des sacs à dos pour une plus grande résistance.

U6, U7 Points extensibles

Ces points extensibles étroits sont conçus pour éliminer les plis sur les tissus de tricot et des coutures en biais, tout en permettant une couture totalement plate.

Utilisez U7 pour coudre des tissus délicats ou des tissus extensibles.



Comment coudre avec le dispositif à double entraînement Dual Feed

Les modèles U1 à U5 et Q1 à Q7 peuvent être réalisés avec le dispositif à double entraînement.

Le dispositif à double entraînement est particulièrement efficace lorsque vous cousez des tissus solides à des matériaux tels que des tissus revêtus de PVC ou du cuir.

Il empêche également les différentes épaisseurs de glisser.

Reportez-vous à la page 27 pour savoir comment fixer le pied à double entraînement et installer le dispositif à double entraînement.

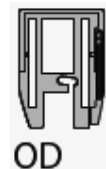
Appuyez sur la touche double entraînement ① et sélectionnez le motif de votre choix.

REMARQUE:

Les points qui ne sont pas adaptés pour la couture à double entraînement sont grisés.

La touche double entraînement sera grisée ou ne sera pas indiquée si vous sélectionnez un point non approprié pour la couture à double entraînement.

REMARQUE:



Le pied à double entraînement pour assemblage de travaux de patchwork OD apparaît sur l'écran LCD lorsque le motif Q2 ou Q3 est sélectionné.

Le pied à double entraînement OD (double) est disponible en tant qu'accessoire optionnel.

Placez le tissu sous le pied et abaissez l'aiguille là où vous souhaitez commencer.

Commencez à coudre à vitesse normale.

Lors de la couture de tissus écossais, faites correspondre les carreaux supérieurs et inférieurs des tissus écossais et épinglez-les ensemble.

Retirez les épingles pendant que vous cousez.

Molette d'équilibrage de double entraînement

La molette d'équilibrage du double entraînement doit être réglée sur « 0 », cependant, il se peut que vous deviez ajuster l'équilibrage du double entraînement en fonction du type de tissu.

Vérifiez l'équilibrage de l'entraînement par la couture d'essai sur un petit tissu que vous désirez utiliser.

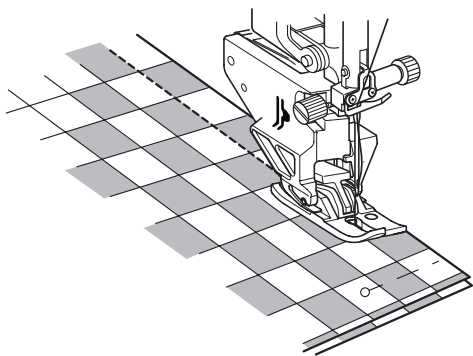
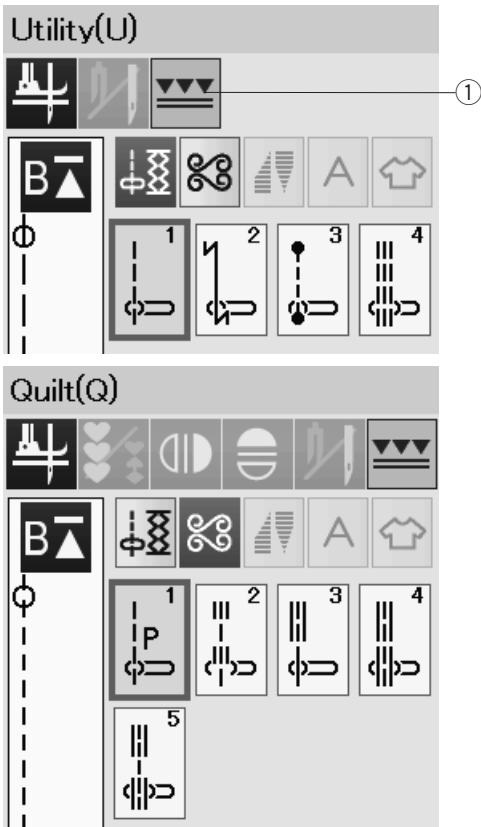
(A): Si l'épaisseur inférieure fronce, tournez la molette d'équilibrage du double entraînement vers le signe « + ».

(B): Si l'épaisseur supérieure fronce, tournez la molette d'équilibrage du double entraînement vers le signe « - ».

① Épaisseur supérieure

② Épaisseur inférieure

③ Molette d'équilibrage de double entraînement



Pied à double entraînement Dual Feed Plus HP2

Ce pied-de-biche permet une plus grande visibilité et est idéal pour coudre des courbes et surpiqûres avec précision. Il maintient les tissus de manière stable et les fait avancer en même temps que la griffe d'entraînement en assurant des résultats professionnels.

Reportez-vous à la page 27 pour savoir comment fixer le pied à double entraînement Dual Feed Plus HP2 et installer le dispositif à double entraînement.

Remplacez la plaque à aiguille par la plaque à aiguille de qualité professionnelle lorsque vous utilisez le pied à double entraînement Dual Feed Plus HP2. Référez-vous à la page 28 pour savoir comment installer la plaque à aiguille de qualité professionnelle.

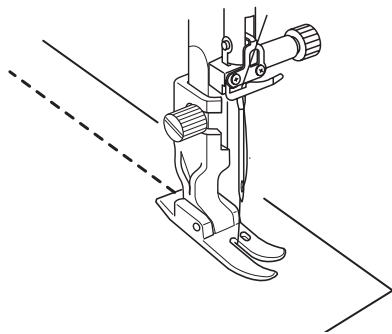
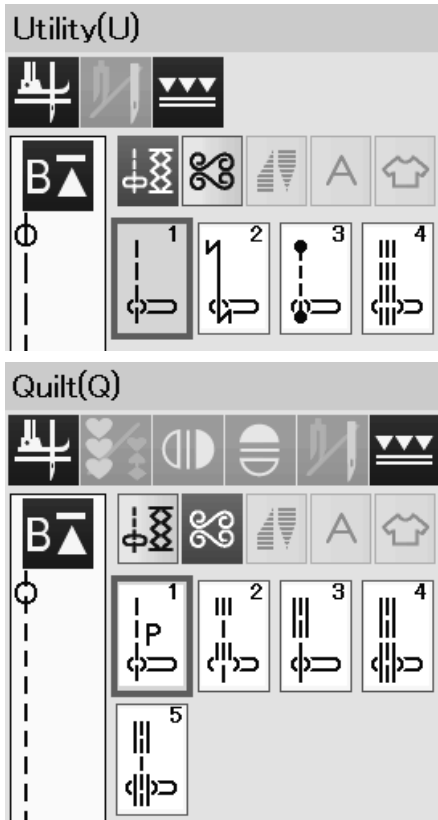
Appuyez sur la touche double entraînement ① et sélectionnez le motif souhaité.

Reportez-vous à la page 37 pour savoir comment coudre avec le dispositif à double entraînement.

REMARQUE:

Les motifs ne convenant pas à l'utilisation du pied à double entraînement Dual Feed Plus sont grisés.

La touche double entraînement sera grisée ou ne sera pas indiquée si vous sélectionnez un motif qui ne convient pas au double entraînement.



Coudre avec le pied de qualité professionnelle HP

Les points de U1 à U4 et de Q1 à Q5 peuvent être cousu avec le pied de qualité professionnelle.

Utilisez le pied de qualité professionnelle pour un point droit pour un résultat professionnel.

Référez-vous à la page 27 pour attacher le pied de qualité professionnelle.

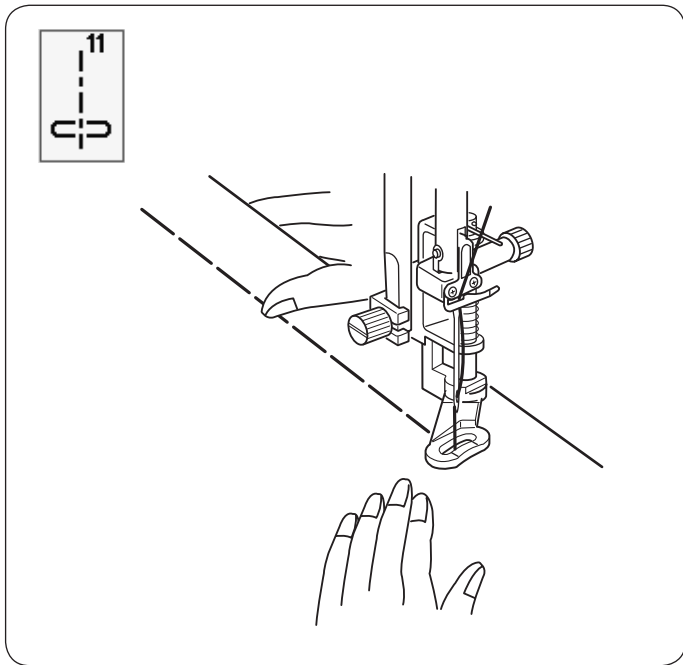
Remplacez la plaque à aiguille par la plaque à aiguille de qualité professionnelle lorsque vous utilisez le pied de qualité professionnelle. Référez-vous à la page 28 pour attacher la plaque à aiguille de qualité professionnelle.

Attachez la plaque à aiguille de qualité professionnelle et le pied de qualité professionnelle HP et sélectionnez le point désiré.

REMARQUE:

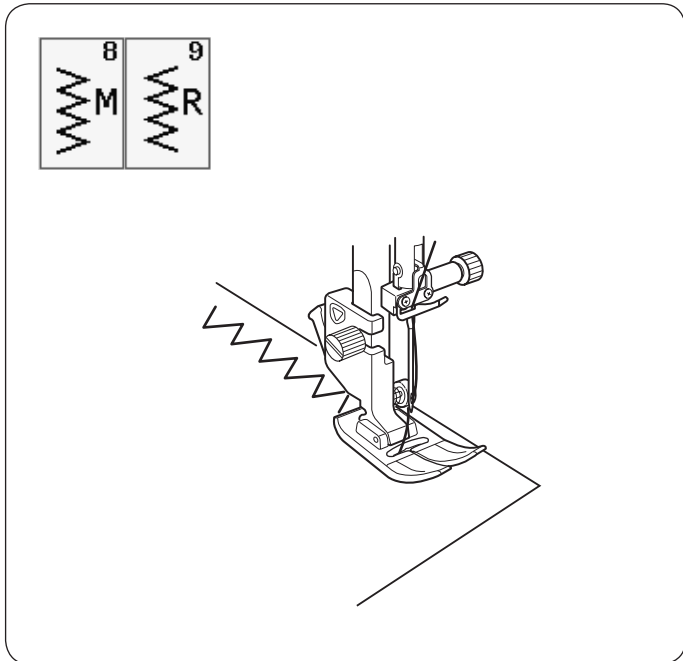
Les patrons qui ne conviennent pas à la plaque aiguille de qualité professionnelle sont grisés.

Placez le tissu sous le pied et abaissez l'aiguille à l'endroit où vous désirez commencer et cousez.



U11 Faufilage

Voir en page 96 les instructions concernant la couture.



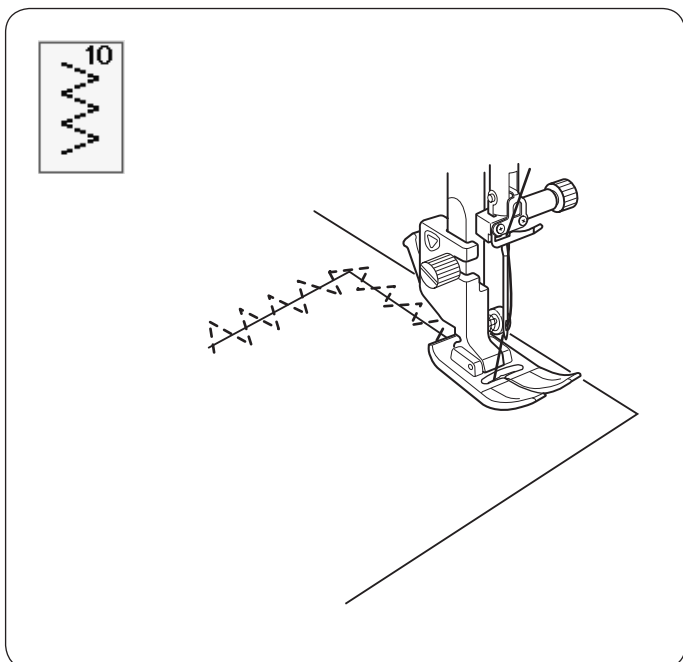
Points zigzag

U8, U9 Points zigzag

Les points zigzag sont utilisés pour diverses applications, dont le surfilage.

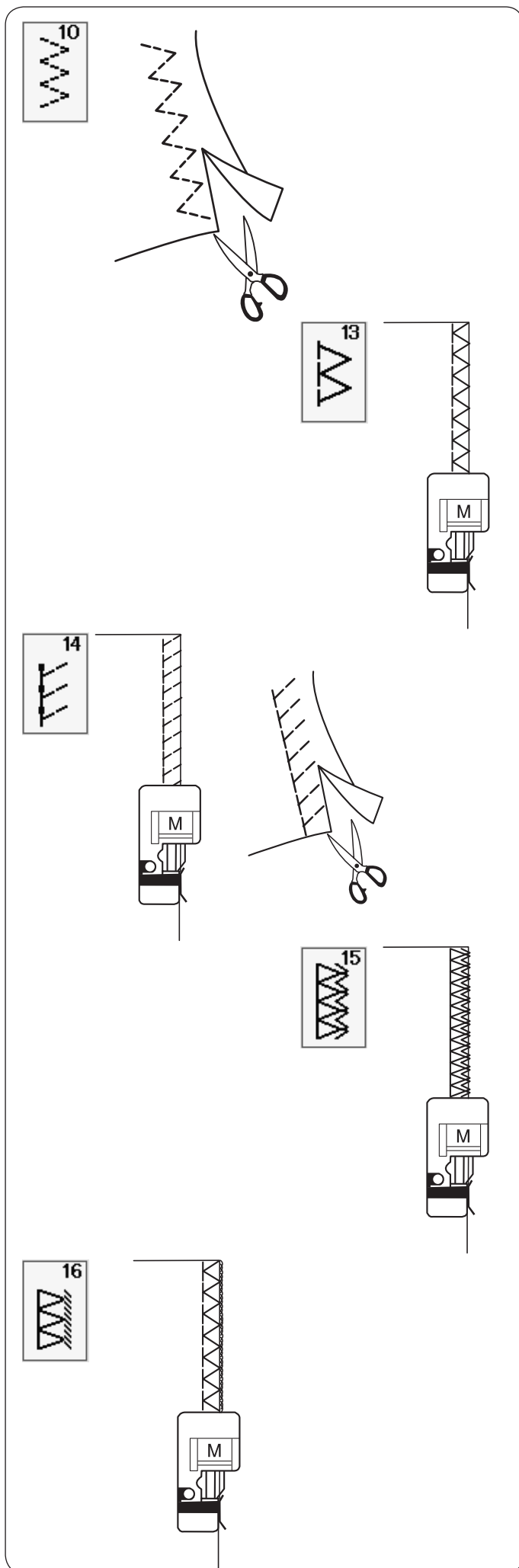
Ces points peuvent être utilisés sur la plupart des tissus tissés.

Un point zigzag dense peut également être utilisé pour l'appliqué.



U10 Points zigzag multiples

Ces points sont utilisés pour le raccommodage des déchirures.



Choix de points de surfilage

U10 Point zigzag multiple

Ce point est utilisé pour la finition des assemblages sur les synthétiques et autres tissus qui ont tendance à froncer.

Piquez le long du bord du tissu en laissant une réserve de couture suffisante.

Coupez l'excédent à proximité de la couture après la couture.

U13 Point de surfilage

Ce point peut être utilisé simultanément pour les assemblages et les surpiqûres.

Utilisez ce point quand vous n'avez pas besoin d'ouvrir les assemblages à plat.

Placez le bord du tissu à côté du guide du pied et cousez.

U14 Point tricot

Ce point de tricot est conseillé pour coudre des vêtements de natation et en velours extensible car il procure le plus grand degré d'élasticité et de résistance.

Placez le bord du tissu à côté du guide du pied et cousez.

Pour obtenir un meilleur résultat, utilisez le pied zigzag A et piquez en laissant une réserve de couture suffisante.

Coupez l'excédent à proximité de la couture après la couture.

U15 Point de surjet double

Ce point est parfait pour les tissus qui ont tendance à beaucoup s'effiloche, comme le lin et la gabardine.

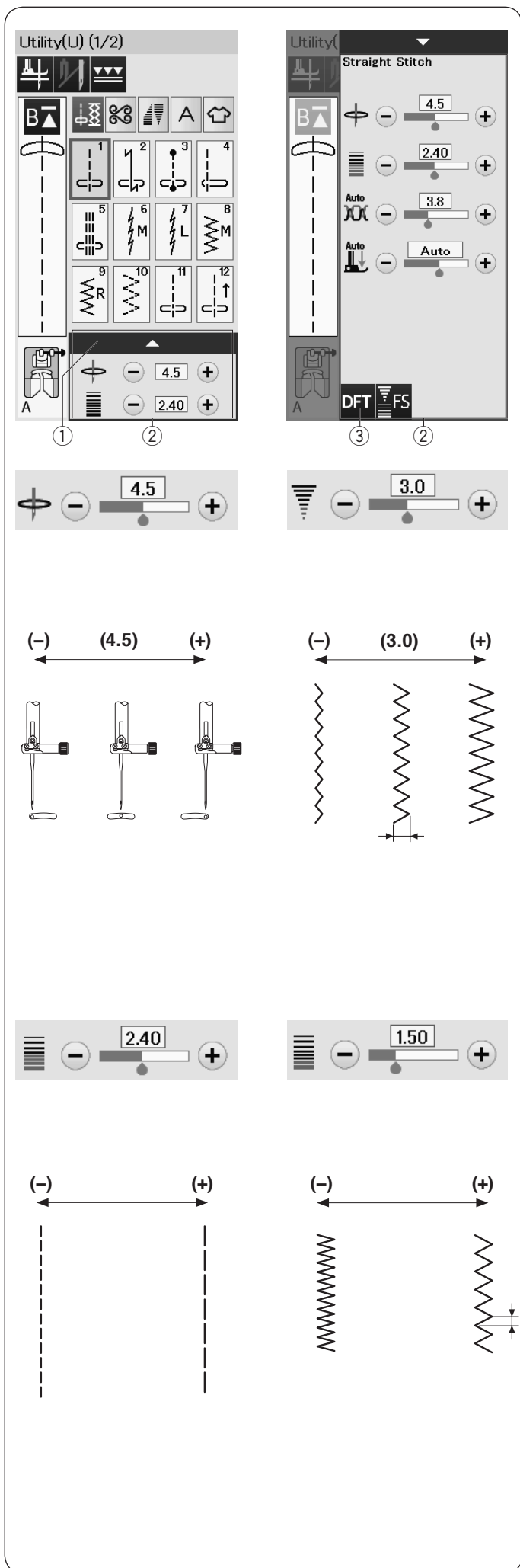
Placez le bord du tissu à côté du guide du pied et cousez.

Deux rangées de points zigzag sont cousues simultanément le long des bords pour éviter que le tissu ne s'effiloche.

U16 Point de surjet

Ce point offre une finition des bords des tissus d'aspect professionnel, similaire à celle que l'on obtient avec une surjeteuse commerciale.

Placez le bord du tissu à côté du guide du pied et cousez.



Réglages manuels des points

Vous pouvez modifier la largeur du point (ou la position de piqué de l'aiguille des points droits) et la longueur du point.

Appuyez sur la touche « + » ou « - » située en regard du réglage que vous voulez modifier.

Appuyez sur la touche défaut ③ pour récupérer le réglage d'origine du point.

Lorsque vous appuyez sur la barre de réglage, la fenêtre de réglage manuel s'agrandit pour afficher davantage d'options.

Vous pouvez modifier d'autres paramètres tels que la tension du fil de l'aiguille et la valeur de pression du pied presseur, selon le motif de point sélectionné.

Appuyez sur la barre de réglage de nouveau pour réduire la fenêtre des réglages manuels.

- ① Barre de réglage
- ② Fenêtre de réglages manuels
- ③ Touche des réglages par défaut

Modification du positionnement de l'aiguille (points droits)

Appuyez sur la touche « + » pour déplacer la position de chute de l'aiguille vers la droite.

Appuyez sur la touche « - » pour déplacer la position de chute de l'aiguille vers la gauche.

Modification de la largeur de point

Appuyez sur la touche « + » pour augmenter la largeur de point.

Appuyez sur le signe « - » pour diminuer la largeur de point.

REMARQUE:

La gamme réglable de motifs U6-U10 va de 0,0 à 7,0.

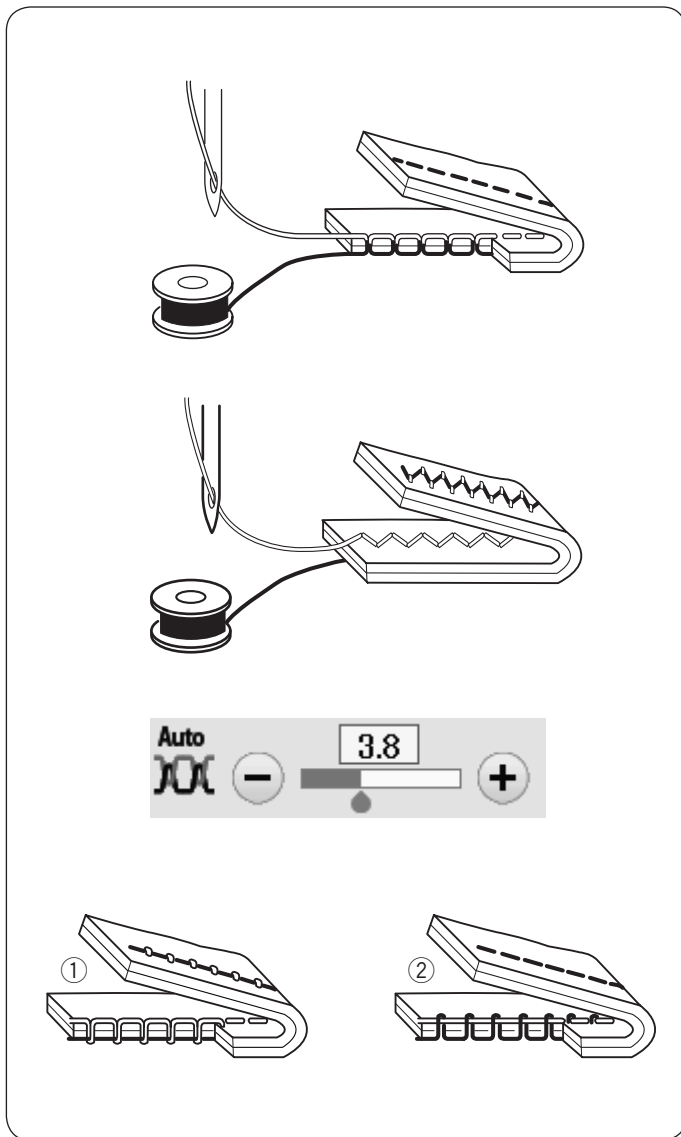
Modification de la longueur de point

Appuyez sur la touche « + » pour augmenter la longueur de point.

Appuyez sur le signe « - » pour diminuer la longueur de point.

REMARQUE:

La gamme réglable de motifs U6 va de 0,0 à 5,0, U7 va de 1,0 à 5,0, U8-U10 va de 0,0 à 5,0.



Réglage de la tension

Cette machine est équipée d'un réglage automatique de la tension du fil qui optimise l'équilibrage de la tension pour le point sélectionné.

Tension du fil équilibrée

Point droit:

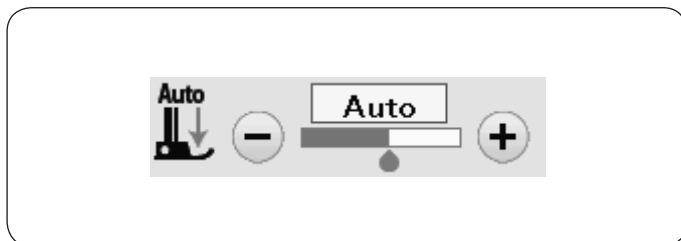
Le fil de l'aiguille et le fil de la canette s'entrelacent entre deux épaisseurs de tissu.

Point Zigzag:

Le fil de l'aiguille ressort légèrement sur l'envers du tissu.

Toutefois, vous pouvez avoir besoin de régler manuellement l'équilibre de tension en fonction de vos besoins ou de régler la tension du fil avec précision selon vos besoins.

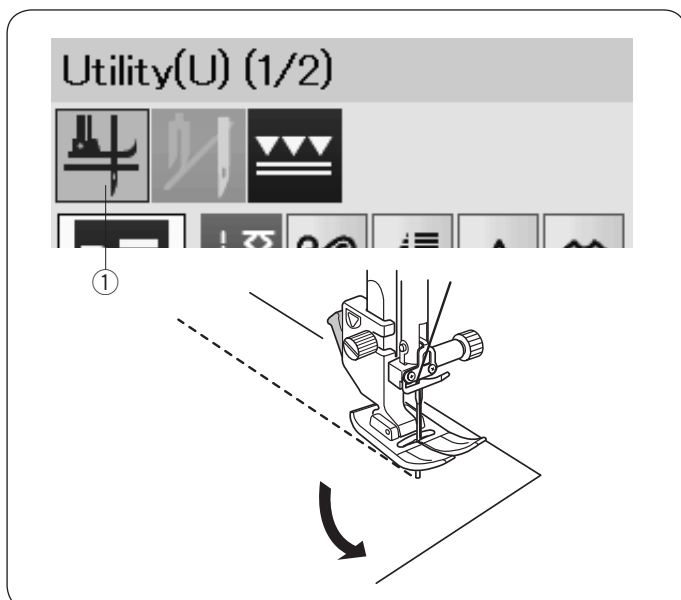
- ① Appuyez sur la touche « + » si la tension est trop faible.
- ② Appuyez sur la touche « - » si la tension est trop serrée.



Réglage de la pression du pied-de-biche

La pression du pied-de-biche est automatiquement optimisée pour chaque motif de point.

Toutefois, il est possible d'ajuster la pression du pied manuellement en appuyant sur la touche « + » ou la touche « - » pour répondre à vos besoins spécifiques.



Pied relevé pour pivoter

Si cette option est activée, le pied remonte automatiquement lorsque la machine s'arrête.

Cette fonction est très utile pour coudre les angles.

Appuyez sur la touche de position relevée du pied pour activer ou désactiver cette option.

- ① Touche position du pied relevée

REMARQUE:

La hauteur du pied peut être modifiée dans le mode de réglage de couture (reportez-vous à la page 109).



Mémoriser les réglages du point favori

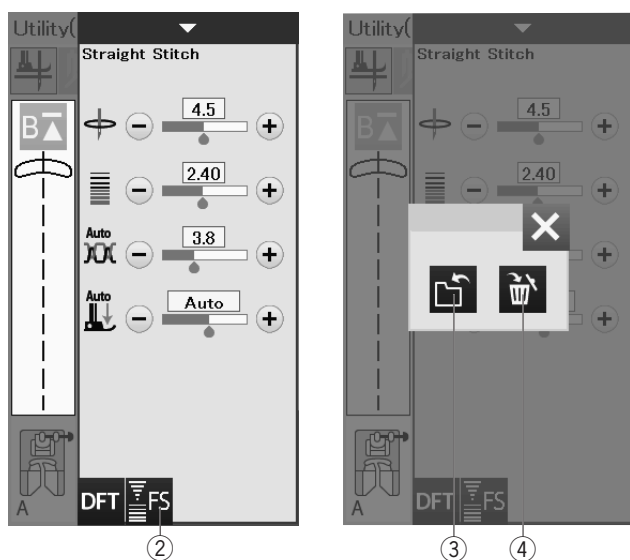
Vous pouvez enregistrer les réglages de points personnalisés (longueur du point, largeur du point, tension du fil et pression pied, selon le motif sélectionné) dans mémoriser les réglages du point favori.

Lorsque l'option mémoriser les réglages du point favori est activée ① (reportez-vous à la page 110), les réglages de points personnalisés utilisés en dernier sont attribués automatiquement lorsque le modèle de point est sélectionné.

REMARQUE:

L'option du point favori ne peut pas être attribuée pour créer des points (CS).

L'option du point favori ne peut pas être utilisée en mode monogrammes.



Exemple: Pour modifier la valeur de pré-réglage de la position de piqûre de l'aiguille « 4,5 » à « 5,0 ».

Activez l'option mémoriser les réglages du point favori (reportez-vous à la page 99).

Sélectionnez le motif de point U1.

Appuyez sur la barre de réglage. La fenêtre de réglage manuel s'agrandit pour afficher davantage d'options.

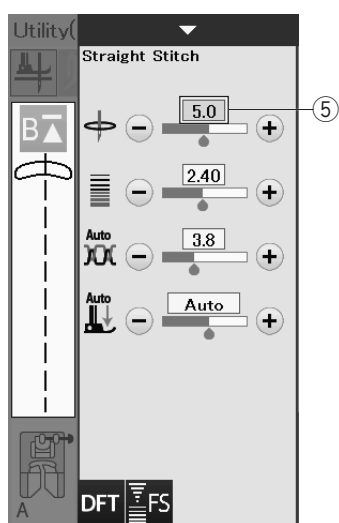
La touche du point favori ② s'affiche sur la fenêtre de réglage manuel.

Changez la position de piqûre de l'aiguille « 4,5 » à « 5,0 » en appuyant sur la touche « + ».

Appuyez sur la touche du point favori ②.

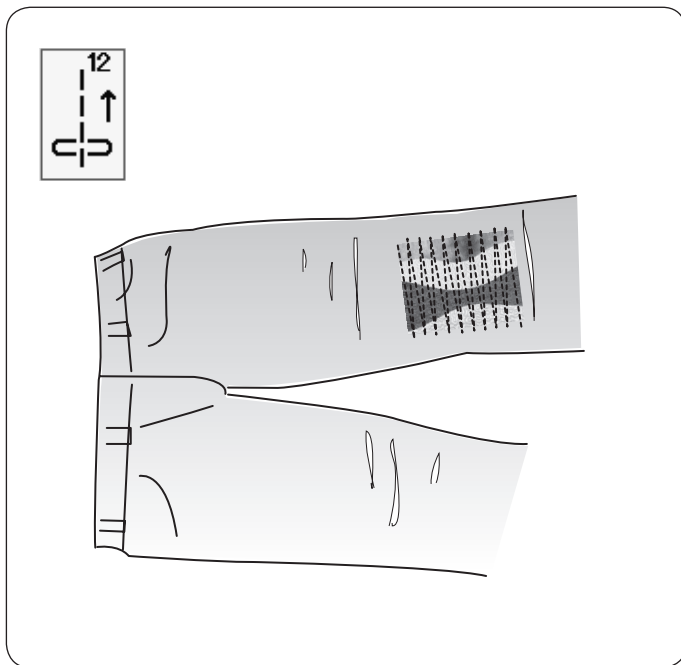
La boîte de dialogue s'ouvre.

Appuyez sur la touche de sauvegarde de favoris ③ pour enregistrer le réglage de point favoris.



La zone de couleur crème ⑤ indique que la valeur pré-réglée de personnalisation du point est appliquée au réglage.

Pour effacer les réglages de point favori, appuyez sur la touche de point favori et appuyez sur la touche supprimer ④.



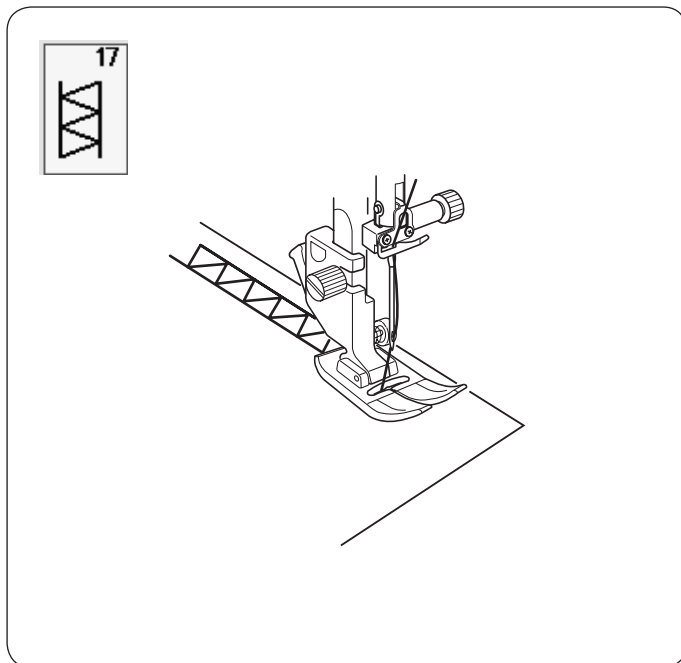
Autres points utiles

U12 Points arrière

U12 est point arrière.

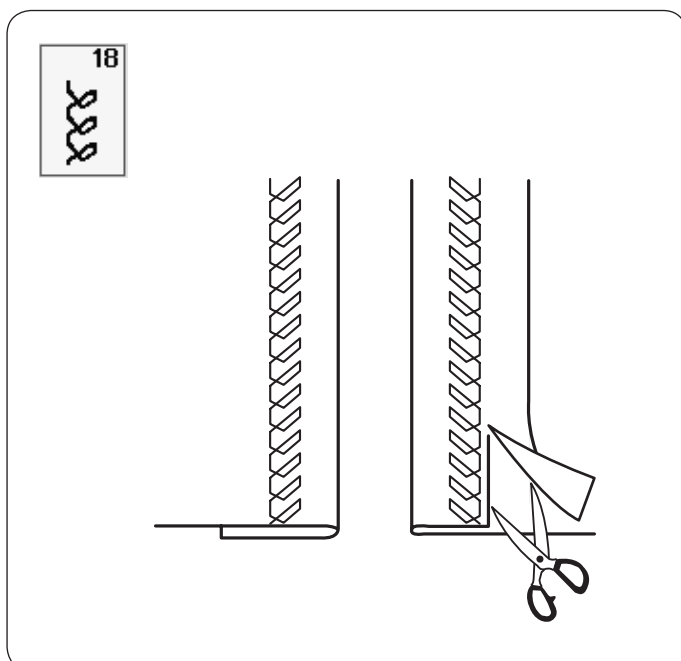
Utilisez ce point si vous avez du mal à guider le tissu tout en appuyant sur la touche de marche arrière.

La machine coud en marche arrière sans appuyer sur la touche de marche arrière pour que vous puissiez guider le tissu avec les deux mains.



U17 Ourlet à jour

Utilisez ce point pour le point « Assemblage » ou décoratif.



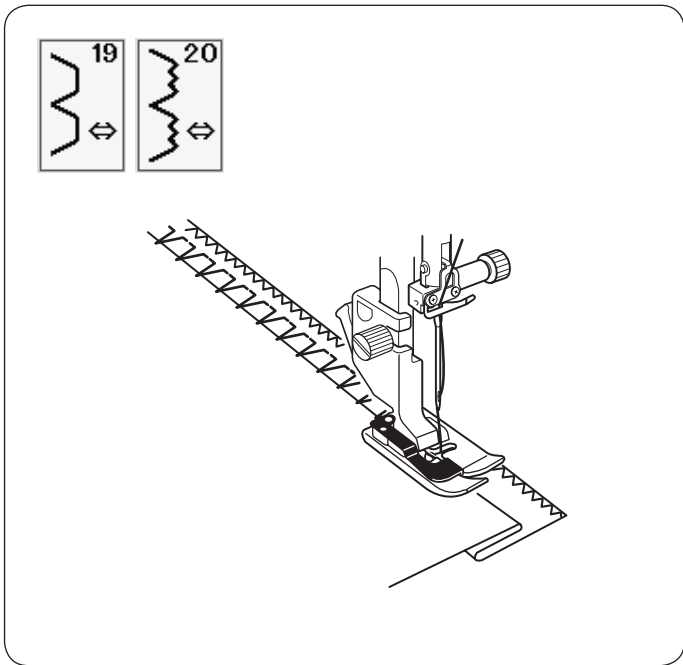
U18 Ourlet visible

Sélectionnez le motif U18.

Pliez et appuyez sur un ourlet simple. Placez le tissu l'endroit vers le haut.

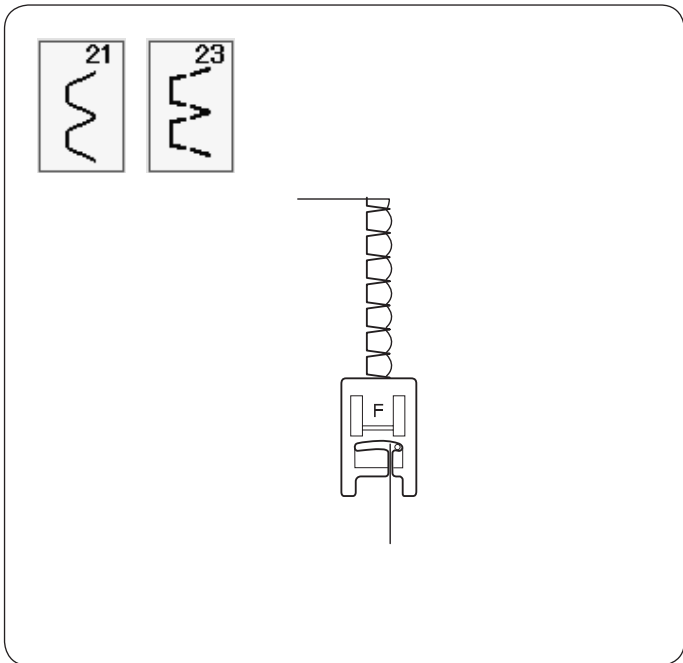
Cousez le long du pli à la profondeur voulue.

Coupez le surplus sur l'envers.



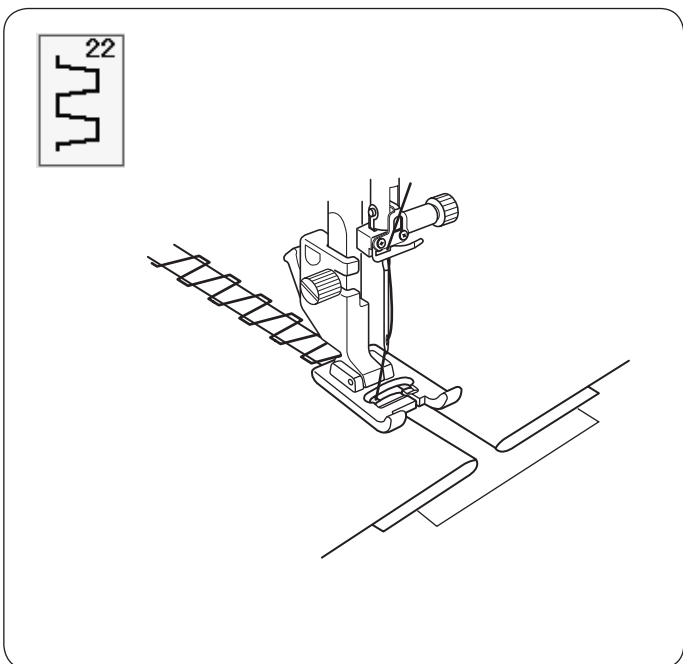
U19, U20 Ourlet invisible

Reportez-vous à la pages 88-89 pour les instructions concernant la couture.



U21, U23 Pli coquille

Reportez-vous à la page 89 pour les instructions concernant la couture.

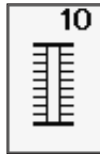
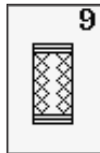
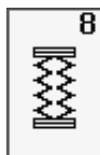
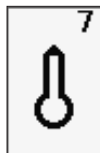
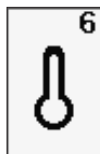
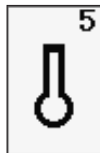
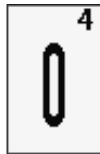
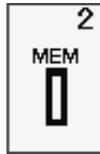


U22 Assemblage

Utilisez ce point pour assembler deux pièces de tissu pour créer un aspect ajouré et ajouté un point d'intérêt.

BOUTONNIÈRES ET POINTS SPÉCIAUX

Types de boutonsnières



B1 Boutonnière (carrée) avec détecteur

Cette boutonnière carrée est très utilisée sur les tissus moyennement épais à épais. Cette taille de boutonnière est automatiquement déterminée en plaçant un bouton dans le pied.

B2 Boutonnière (carrée) automatique

Cette boutonnière carrée est similaire à la boutonnière carrée avec détecteur sauf que vous pouvez régler manuellement et mémoriser la taille de la boutonnière pour coudre des boutonnières de la même taille.

B3 Boutonnière à un bout arrondi

Ce type de boutonnière est utilisé sur les tissus fins à moyennement épais, notamment les chemisiers et les vêtements pour enfants.

B4 Boutonnière tissus fins

Cette boutonnière est arrondie aux deux extrémités et est utilisée sur les tissus fins et délicats tels que la soie fine.

B5 Boutonnière à œillet

La boutonnière à œillet est très utilisée sur les tissus moyennement épais à épais. Elle convient aussi pour les boutons larges et épais.

B6 Boutonnière à œillet arrondi

Ce type de boutonnière est utilisé pour les boutons plus épais sur tissus de poids normal.

B7 Boutonnière sur mesure

Cette boutonnière durable est utilisée avec des boutons épais et des tissus épais.

B8 Boutonnière extensible

Cette boutonnière convient pour les tissus extensibles. Elle peut aussi être utilisée comme boutonnière de décoration.

B9 Boutonnière à tricot

Ce type de boutonnière convient pour les tissus tricot. Elle peut aussi être utilisée comme boutonnière de décoration.

B10 Boutonnière antique

Cette boutonnière ressemble au point ancien. Elle dispose d'une belle apparence fait à la main et représente une belle boutonnière décorative.

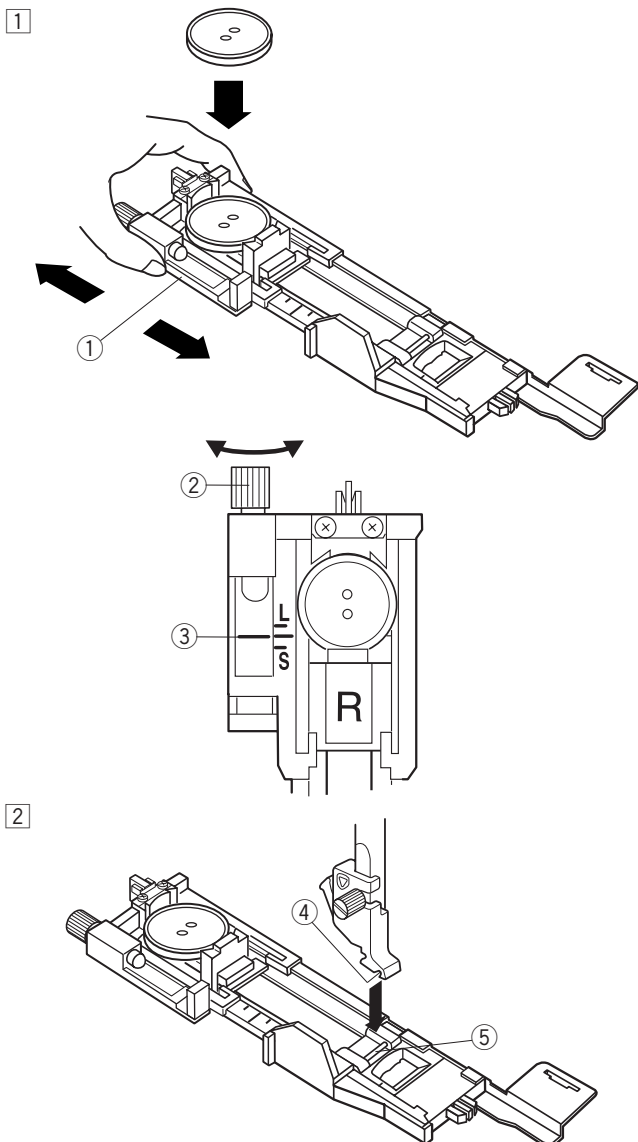
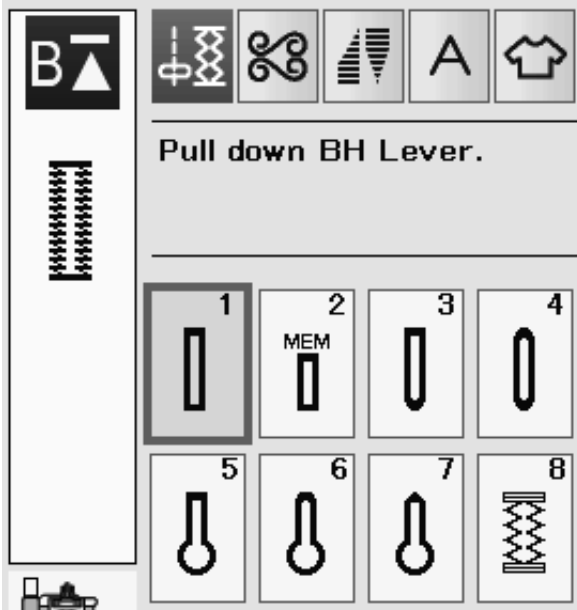
B11 Boutonnière passepoilée

Il s'agit d'un modèle de patron pour boutonnière (liée) passepoilée cousue à la main.

REMARQUE:

B3 à B11 sont des boutonnières avec détecteur et la technique de couture est la même qu'avec B1.

Buttonhole(B) (1/3)



B1 Boutonnière carrée

La dimension de la boutonnière est automatiquement déterminée lorsque vous placez le bouton à l'arrière du pied pour boutonnière automatique R.

Le porte-bouton du pied accepte des boutons de 1 cm à 2,5 cm de diamètre.

L'écran tactile vous recommande d'abaisser le levier de boutonnière au moment de sélectionner les boutonnières avec détecteur.

REMARQUE:

Il est parfois nécessaire de modifier la dimension de la boutonnière pour l'adapter à certains tissus et fils épais ou particuliers.

Effectuez un essai de boutonnière sur une chute du tissu afin de vérifier les réglages.

La largeur prédéfinie de la boutonnière convient aux boutons standards.

Utilisez un entoilage pour les tissus extensibles ou fins.

Couture

- 1 Tirez le porte-bouton vers l'arrière et placez-y le bouton. Resserrez-le fermement autour du bouton.

① Porte-bouton

REMARQUE:

Vérifiez la longueur de la boutonnière d'essai, et ajustez la longueur de la boutonnière si nécessaire en tournant la vis d'ajustement qui se situe sur le pied pour boutonnière.

Pour accroître la longueur de la boutonnière, tournez la vis d'ajustement pour déplacer la marque vers « L ».

Pour réduire la taille de la boutonnière, tournez la vis d'ajustement pour déplacer la marque vers « S ».

② Vis d'ajustement

③ Marque

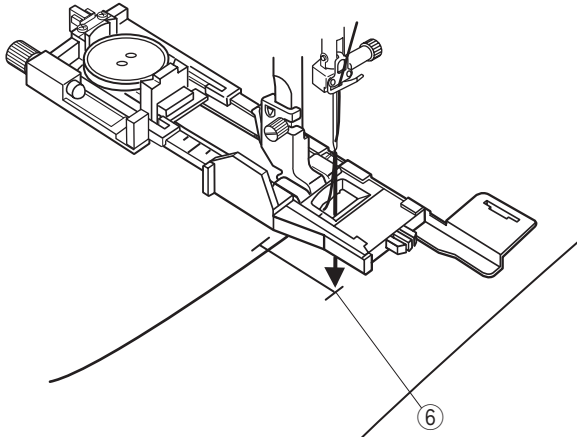
- 2 Appuyez sur la touche de position haute/basse de l'aiguille pour relever l'aiguille. Installez le pied pour boutonnière automatique R en encliquetant la broche dans l'échancrure du porte-pied.

Vous pouvez relever le levier du pied-de-biche au maximum au moment de placer le pied pour boutonnière automatique sur le porte-pied.

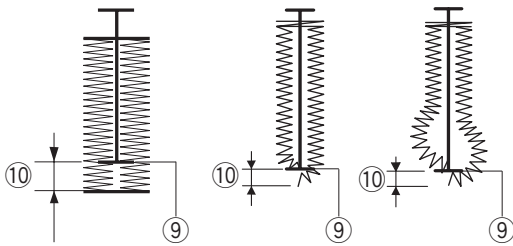
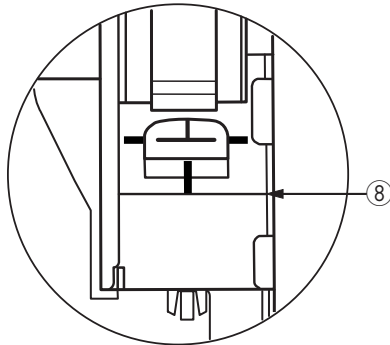
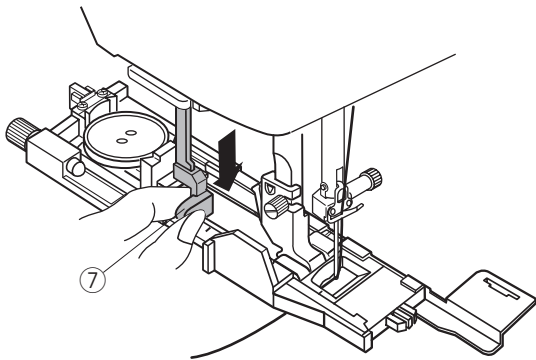
④ Échancrure

⑤ Broche

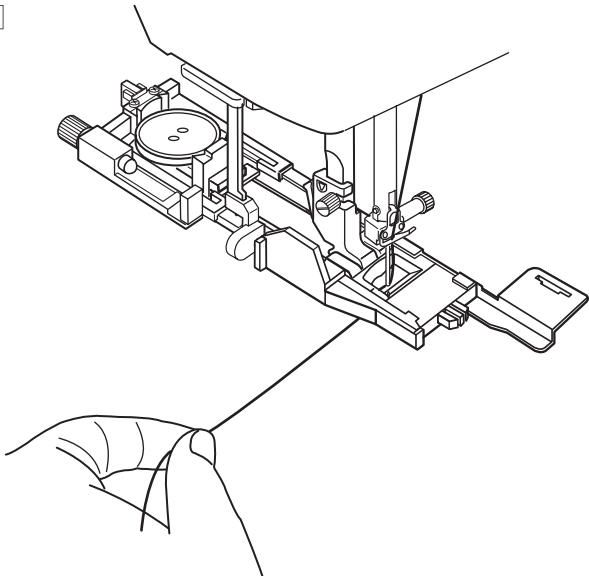
3



4



5



3 Faites une marque sur le tissu pour indiquer l'emplacement de la boutonnière et placez le tissu sous le pied pour boutonnière.

Abaissez l'aiguille à l'emplacement où vous souhaitez commencer en tournant le volant.

⑥ Point de départ

4 Abaissez le pied-de biche et tirez sur le levier de la boutonnière au maximum.

⑦ Levier de boutonnière

REMARQUE:

Assurez-vous qu'il n'y ait pas d'espace entre le curseur et la butée avant, sinon la boutonnière ne sera pas à sa place ou il y aura un espacement de couture.

⑧ Espace nul

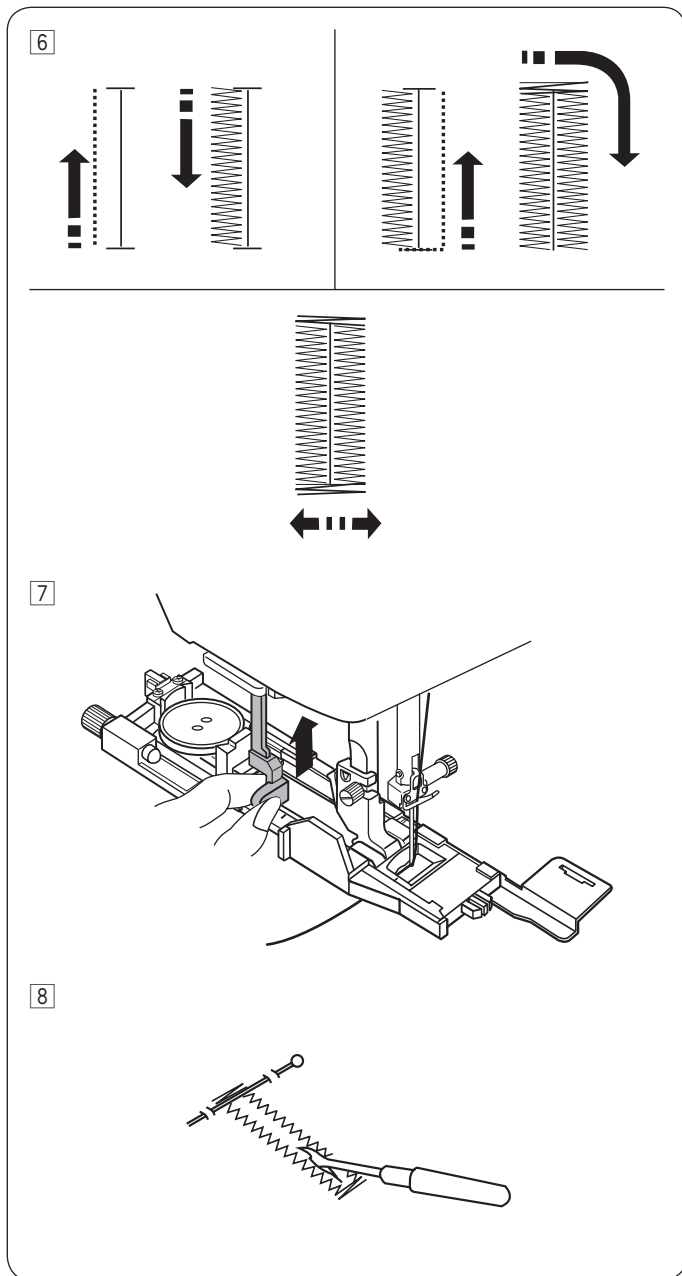
⑨ Point de départ

⑩ Écartement

5 Commencez à coudre tout en tirant légèrement le fil de l'aiguille vers la gauche. Après avoir cousu quelques points, libérez le fil et continuez à coudre.

REMARQUE:

Si vous commencez à coudre sans avoir abaissé le levier de la boutonnière, un message d'avertissement s'affiche sur l'écran tactile et la machine s'arrête après quelques points. Abaissez le levier de la boutonnière et recommencez à coudre.

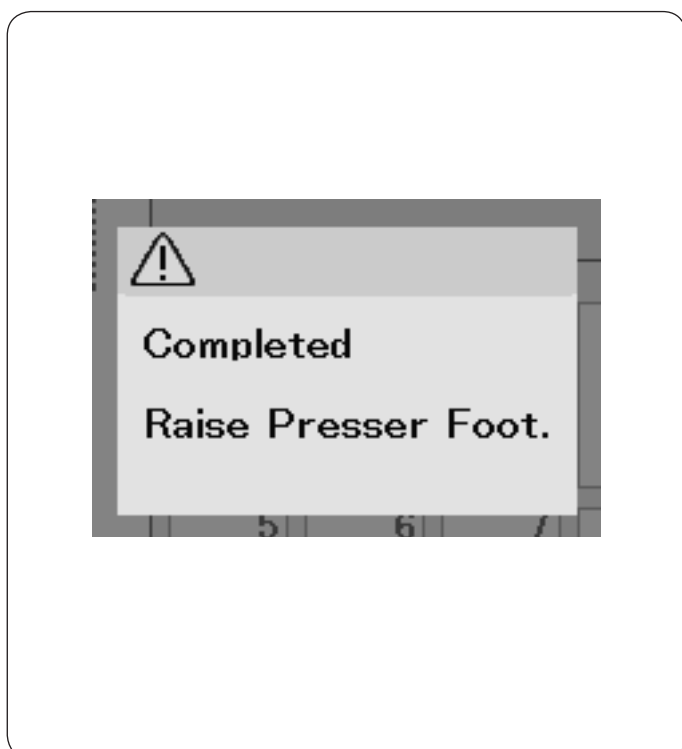


6 La boutonnière est automatiquement cousue dans la séquence illustrée. Lorsque la boutonnière est terminée, la machine s'arrête automatiquement avec l'aiguille en position haute.

Appuyez sur la touche du coupe-fil et retirez le tissu.

7 Une fois la couture de la boutonnière terminée, relevez le levier de la boutonnière au maximum.

8 Placez une épingle juste sous la bride d'arrêt à chaque extrémité pour éviter de couper accidentellement les fils. Découpez l'ouverture à l'aide du découd-vite. Utilisez un poinçon pour l'ouverture d'une boutonnière à œillet.



Boutonnière double épaisseur

Pour réaliser une boutonnière solide et résistante, piquez une autre couche de points de boutonnière par-dessus les points précédents.

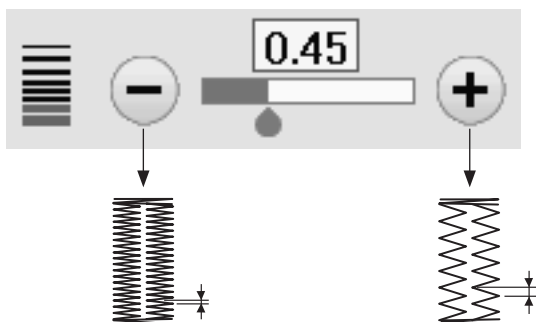
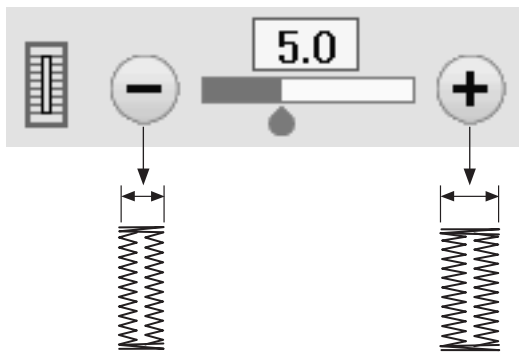
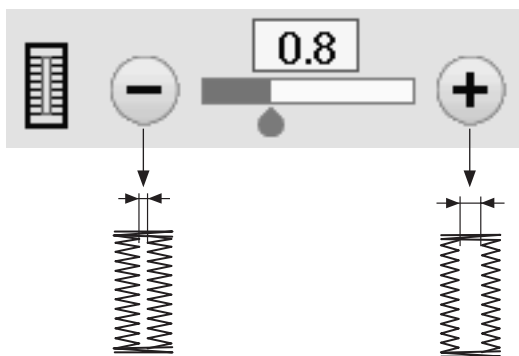
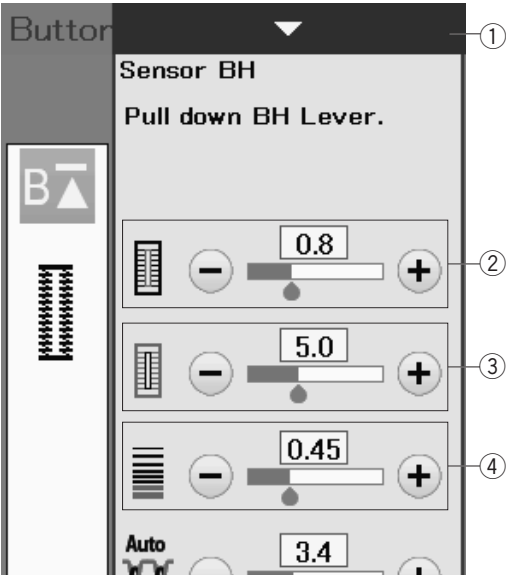
Une fois la boutonnière terminée, démarrez simplement la machine à nouveau.

Ne relevez pas le pied ni le levier de boutonnière.

Ne sélectionner pas de nouveau le motif.

REMARQUE:

Cette fonction est désactivée si l'option « coupe fil après arrêt automatique » est activée dans le mode de réglage coudre (voir page 110).



Réglages manuels

Lorsque vous appuyez sur la barre de réglage, la fenêtre de réglage manuel s'agrandit pour afficher davantage d'options.

① Barre de réglage

② Modification de la largeur d'ouverture de boutonnière

Appuyez sur la touche « + » pour élargir l'ouverture de la boutonnière.

Appuyez sur la touche « - » pour diminuer l'ouverture de la boutonnière.

③ Modification de la largeur de la boutonnière

Appuyez sur la touche « + » pour augmenter la largeur de boutonnière.

Appuyez sur la touche « - » pour diminuer la largeur de boutonnière.

④ Modification de la densité de point de la boutonnière

Appuyez sur la touche « + » pour que les points de la boutonnière soient moins denses.

Appuyez sur la touche « - » pour que les points de la boutonnière soient plus denses.

REMARQUE:

Vous pouvez régler la largeur de fente de 0,2 à 2,0.

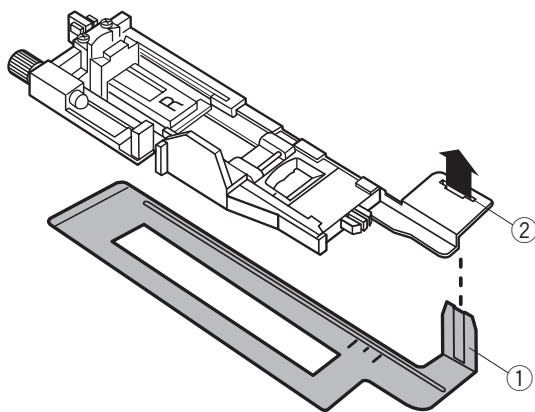
Vous pouvez régler la largeur de la boutonnière de 2,6 à 9,0.

Vous pouvez régler la densité des points de 0,20 à 1,00.

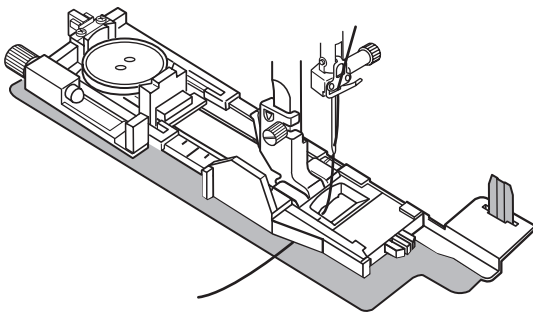
Utilisation de la plaque stabilisatrice

La plaque stabilisatrice maintient et supporte le tissu permettant ainsi de coudre des boutonsières sur le bord des tissus épais.

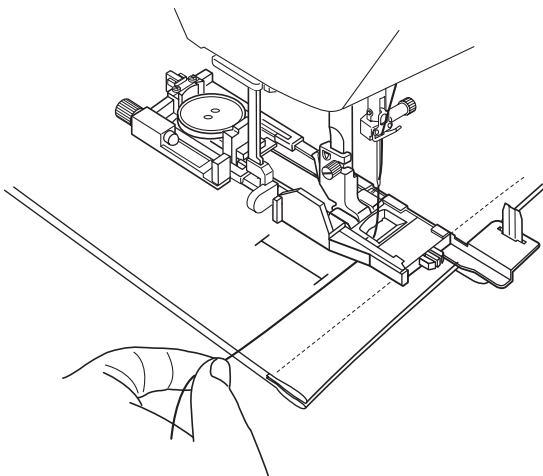
1



2



3



1 Insérez la languette de la plaque stabilisatrice ① dans la fente ② du pied de la boutonnière.

- ① Plaque stabilisatrice
- ② Fente

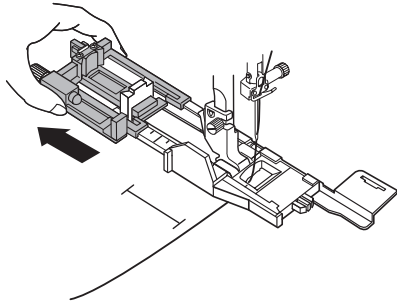
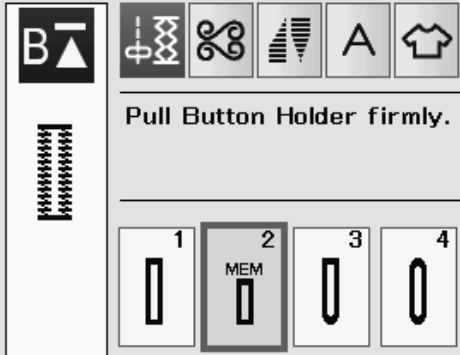
2 Placez le bouton dans le porte-bouton situé sur le pied. Fixez le pied de la boutonnière sur la machine. Insérez un tissu entre le pied de la boutonnière et la plaque stabilisatrice. Tirez le fil de l'aiguille vers la gauche entre le pied et la plaque stabilisatrice.

3 Placez le tissu entre le pied de la boutonnière et la plaque stabilisatrice. Abaissez l'aiguille dans sa position de départ en tournant le volant. Abaissez le pied et le levier de la boutonnière. Démarrez la machine tout en tirant le fil de l'aiguille légèrement vers la gauche. Après avoir cousu quelques points, relâchez le fil et continuez à coudre.

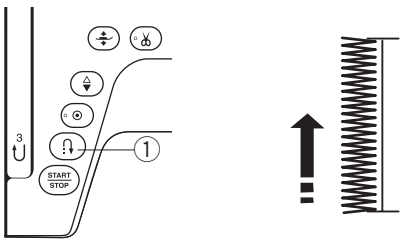
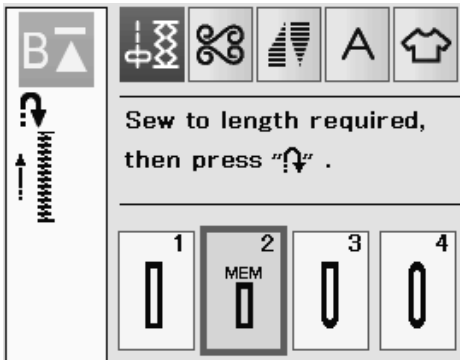
REMARQUE:

La technique de couture est identique à celle utilisée pour les boutonsières avec détecteur (carrées) B1.

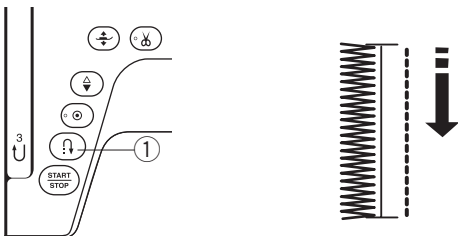
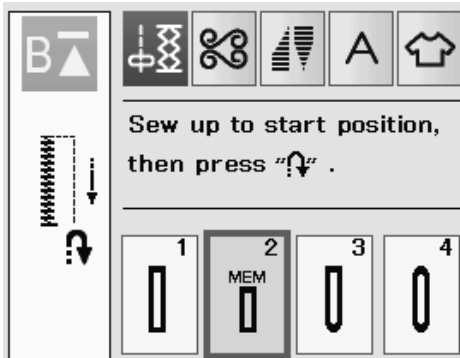
Buttonhole(B) (1/3)



1



2



B2 Boutonnière (carrée) automatique

Tirez le porte-bouton à fond pour le sortir.

Tracez la position de la boutonnière sur le tissu.

Placez le tissu sous le pied et abaissez l'aiguille au point de départ.

Abaissez le pied et commencez à coudre tout en tirant légèrement le fil d'aiguille vers la gauche.

Après avoir cousu quelques points, relâchez le fil et continuez à coudre.

REMARQUE:

- Il n'est pas nécessaire d'abaisser le levier de boutonnière. Pour coudre une boutonnière plus longue que la taille permise par le pied de boutonnière automatique R, utilisez le pied satin F.
- Vous pouvez régler la largeur de fente de 0,2 à 2,0. On peut faire varier la largeur de boutonnière entre 2,6 et 9,0. Vous pouvez régler la densité des points de 0,20 à 1,00.

1 Cousez le côté gauche jusqu'à la longueur voulue de la boutonnière, puis arrêtez la machine.

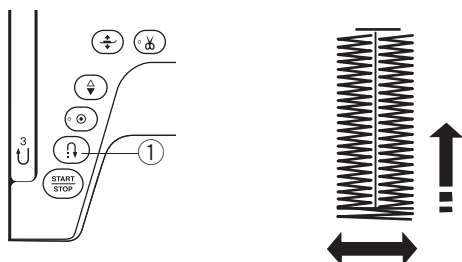
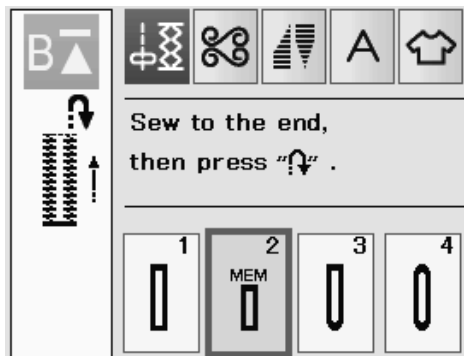
Appuyez ensuite sur la touche de marche arrière ①.

2 Recommencez à coudre et la machine coud au point droit en marche arrière.

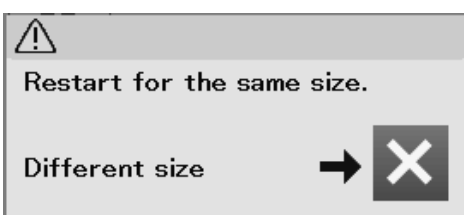
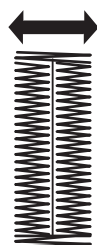
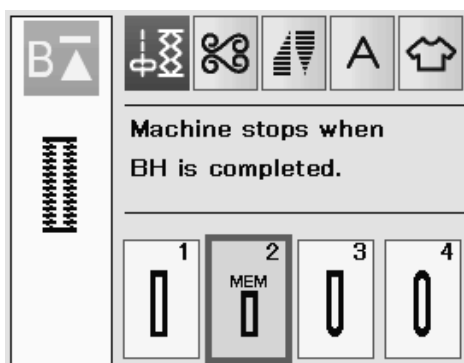
Arrêtez la machine quand vous arrivez au point de départ.

Appuyez ensuite sur la touche de marche arrière ①.

3



4



3 Recommencez à coudre et la machine coud la bride d'arrêt avant et le côté droit de la boutonnière.

Arrêtez la machine quand vous atteignez le point d'arrivée.

Appuyez ensuite sur la touche de marche arrière ①.

4 Recommencez à coudre et la machine coud la bride d'arrêt arrière et les points d'arrêt, puis s'arrête automatiquement avec l'aiguille en position relevée.

Une fois la couture terminée, un message s'affiche.

Pour réaliser la boutonnière suivante, positionnez le tissu à l'emplacement voulu et recommencez à coudre.

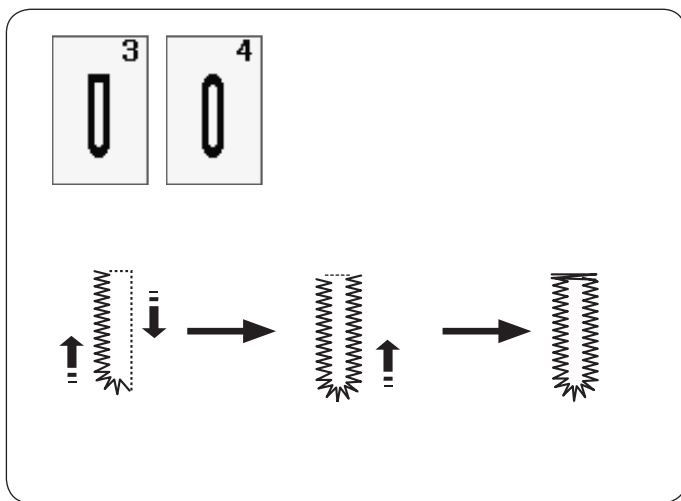
Le message disparaît et la machine coud une autre boutonnière identique à la première, puis s'arrête automatiquement.

Pour coudre une autre boutonnière de taille différente, appuyez sur la touche X.

REMARQUE:

Pour couper l'ouverture de boutonnière, référez-vous à la page 50.

La longueur mémorisée sera annulée si le pied presseur est levé ou si l'on appuie sur la touche de mise en route avant que la boutonnière soit terminée.



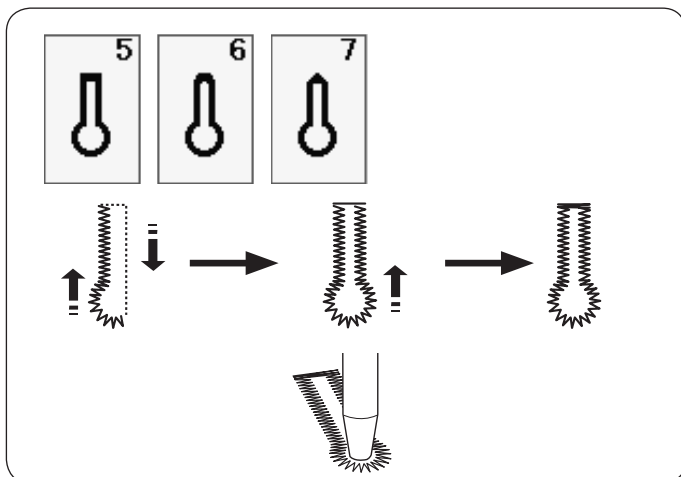
Autres boutonnères

B3, B4 Boutonnères arrondies et pour tissus fins

La technique de couture est identique à celle utilisée pour la boutonnère avec carré (détecteur) B1 (reportez-vous à les pages 48-50).

REMARQUE:

Vous pouvez régler la largeur de fente de 0,2 à 2,0.
 Vous pouvez régler la largeur de la boutonnère de 2,6 à 9,0.
 Vous pouvez régler la densité des points de 0,20 à 1,00.



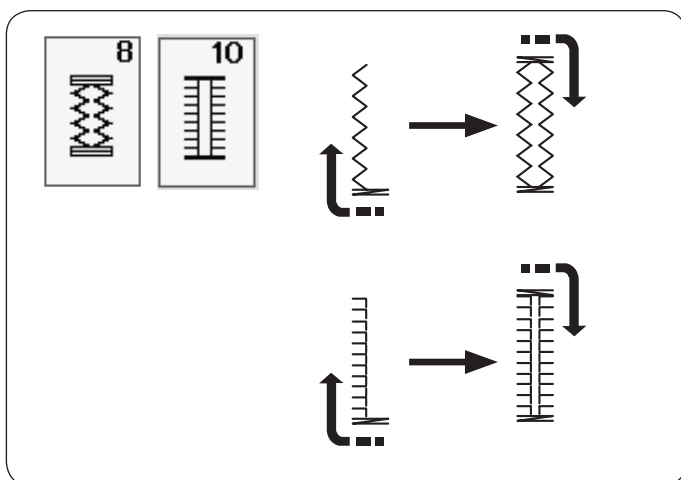
B5-B7 Boutonnère à œillet

La technique de couture est identique à celle utilisée pour la boutonnère avec carré (détecteur) B1 (reportez-vous à les pages 48-50).

Utilisez un poinçon à perforer pour ouvrir une boutonnère à œillet.

REMARQUE:

Vous pouvez régler la largeur de fente de 0,2 à 2,0.
 On peut faire varier la largeur de boutonnère entre 5,6 et 9,0.
 Vous pouvez régler la densité des points de 0,20 à 1,00.



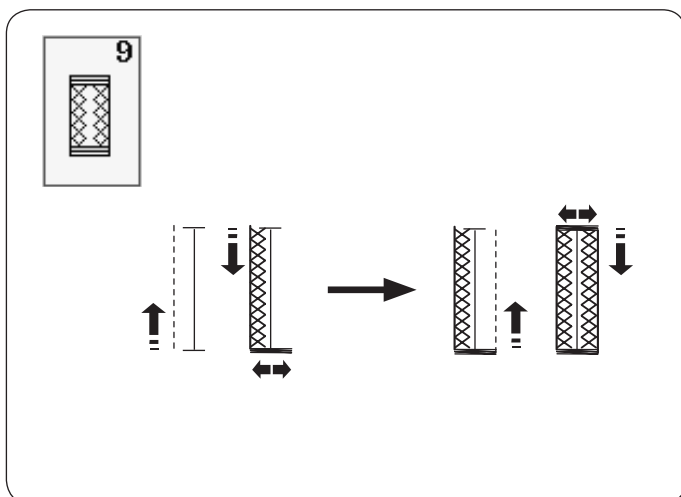
B8, B10 Boutonnères antiques et extensibles

La technique de couture est identique à celle utilisée pour la boutonnère avec carré (détecteur) B1 (reportez-vous à les pages 48-50).

Les étapes de couture sont celles indiquées ici.

REMARQUE:

Vous pouvez régler la largeur de fente de 0,2 à 2,0.
 Vous pouvez régler la largeur de la boutonnère de 2,6 à 9,0.
 Vous pouvez régler la densité du point de 0,50 à 1,00 (B8), de 0,50 à 2,50 (B10).

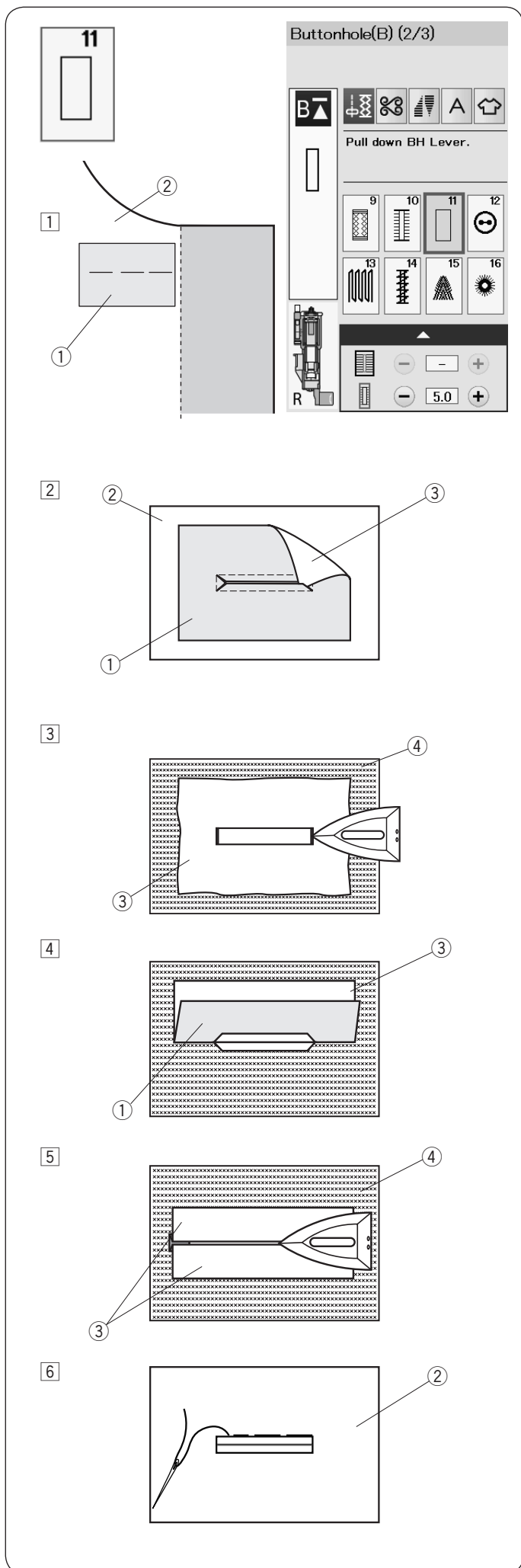


B9 Boutonnère pour tricot

La technique de couture est identique à celle utilisée pour la boutonnère avec carré (détecteur) B1 (reportez-vous à les pages 48-50).

REMARQUE:

Vous pouvez régler la largeur de fente de 0,2 à 2,0.
 On peut faire varier la largeur de boutonnère entre 2,6 et 9,0.
 Vous pouvez régler la densité des points de 0,70 à 1,20.



B11 Boutonnière passepoilée

Une boutonnière passepoilée est réalisée en cousant une bande ou un morceau de tissu à la boutonnière.

Les boutonnières passepoilées conviennent particulièrement à la réalisation de vêtements mais ne sont pas recommandées pour les tissus fins ou délicats où le morceau de tissu pourrait apparaître à travers ou ajoutez une épaisseur.

- 1 Faufilez un morceau au tissu du vêtement avec les endroits ensemble.
 - 1 Envers du morceau de tissu
 - 2 Endroit du tissu du vêtement

- 2 Sélectionnez le motif B11.

Cousez une boutonnière passepoilée sur les deux tissus ensemble.

Découpez l'ouverture de la boutonnière comme illustré sur le schéma, puis tirez sur le morceau de tissu pour le faire passer de l'autre côté à travers la fente.

 - 1 Envers du morceau de tissu
 - 2 Endroit du tissu du vêtement
 - 3 Endroit du morceau de tissu

- 3 Tirez sur le morceau de tissu jusqu'à ce que l'endroit du morceau de tissu apparaisse.

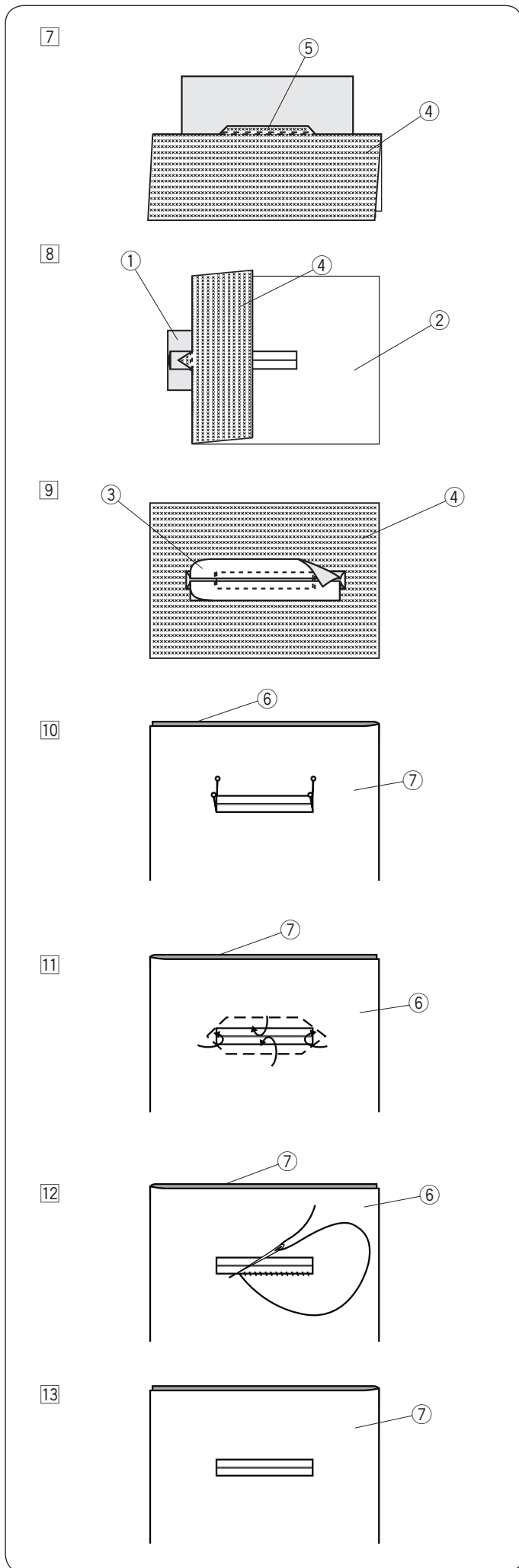
Utilisez un fer à repasser pour appuyer sur les deux extrémités des angles jusqu'à ce qu'elles deviennent carrées.

 - 3 Endroit du morceau de tissu
 - 4 Envers côté du tissu du vêtement

- 4 Pliez chaque côté du morceau de tissu pour former les rebords de la boutonnière.
 - 1 Envers du morceau de tissu
 - 3 Endroit du morceau de tissu

- 5 Appuyez sur les deux plis à l'aide d'un fer à repasser.
 - 3 Endroit du morceau de tissu
 - 4 Envers du tissu du vêtement

- 6 Faufilez les deux bords de la couture avec une aiguille et du fil à la main.
 - 2 Endroit du tissu du vêtement



7 Pliez par dessus la longueur du tissu du vêtement, cousez en marche avant et arrière de la couture d'origine pour bloquer les volets du morceau.

- ④ Envers du tissu du vêtement
- ⑤ Cousez en avant et en arrière

8 Pliez par dessus l'extrémité du tissu et cousez en avant et en arrière trois fois par dessus l'extrémité triangulaire.

- ① Envers du morceau de tissu
- ② Endroit du tissu du vêtement
- ④ Envers du tissu du vêtement

9 Le morceau de tissu devrait être coupé de 1 à 1,5 cm de l'ouverture.

Les angles devraient être coupés dans une forme arrondie, comme illustré.

- ③ Endroit du morceau de tissu
- ④ Envers du tissu du vêtement

10 Placez la parementure sur l'envers du tissu du vêtement.

Marquez les 4 angles à l'aide des épingles, comme illustré.

- ⑥ Parementure
- ⑦ Tissu du vêtement

11 Retournez toutes les épaisseurs de tissu et découpez l'ouverture de la boutonnière sur la parementure de la même façon que lors de l'étape 2.

Quatre épingles de marquage désignent les sommets sur la parementure.

Repliez chaque rabat entre la parementure et le morceau de tissu.

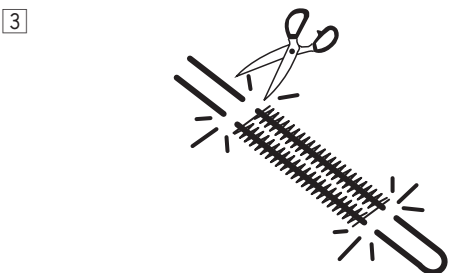
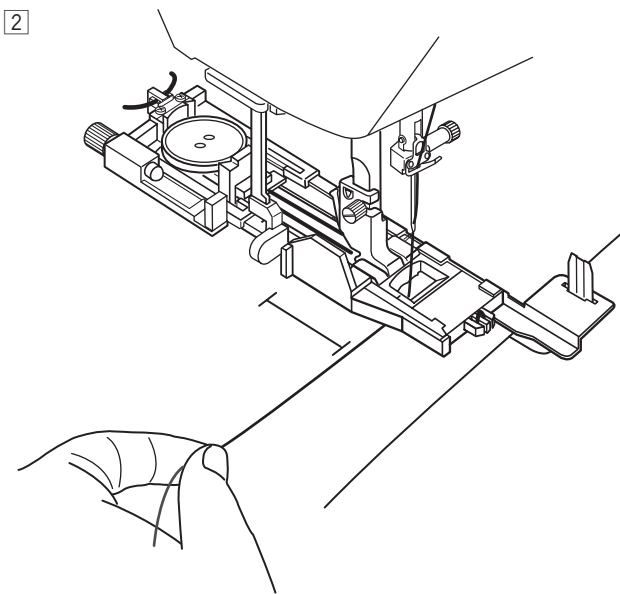
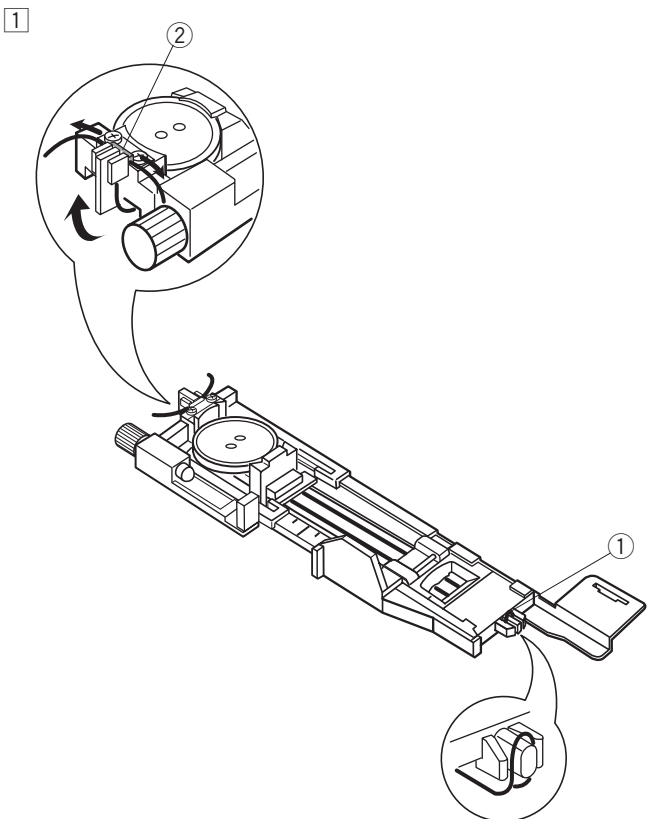
- ⑥ Parementure
- ⑦ Tissu du vêtement

12 Piquez autour de l'ouverture avec une aiguille et du fil comme indiqué.

- ⑥ Parementure
- ⑦ Tissu du vêtement

13 La boutonnière passepoilée est terminée.

- ⑦ Tissu du vêtement



Boutonnière cordée

Pour coudre une boutonnière cordée, suivez les mêmes étapes que pour la boutonnière avec carrée (détecteur) B1.

Sélectionnez le motif B1.

- 1 Placez le bouton sur le porte-bouton situé sur le pied de boutonnière.

Accrochez un cordonnet de remplissage sur l'ergot se trouvant à l'avant du pied.

Ramenez les extrémités du câble vers l'arrière et faites-les passer sous le pied.

Ramenez les extrémités de la corde vers le haut et insérez-les entre les encoches et la plaque métallique.

- ① Ergot
- ② Plaque métallique

Régalez la plaque stabilisatrice selon les besoins et fixez le pied de boutonnière.

- 2 Abaissez l'aiguille dans le tissu là où doit commencer la boutonnière.

Abaissez le pied et le levier de la boutonnière.

Tirez légèrement le fil d'aiguille vers la gauche.

Démarrez la machine pour coudre la boutonnière sur le cordon.

La machine s'arrête automatiquement lorsqu'elle a terminé.

Retirez le tissu de la machine et recoupez uniquement les fils de couture.

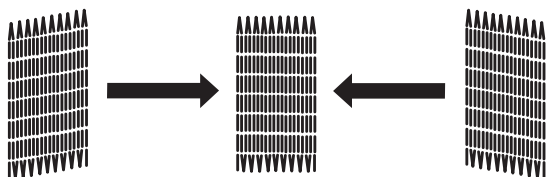
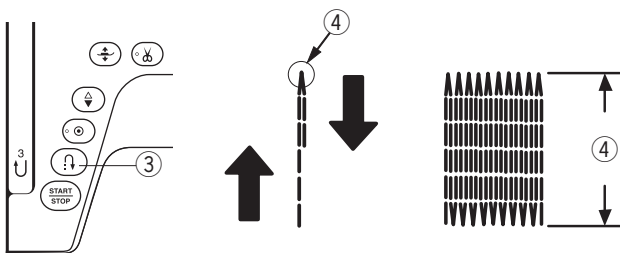
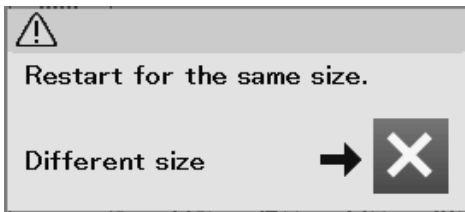
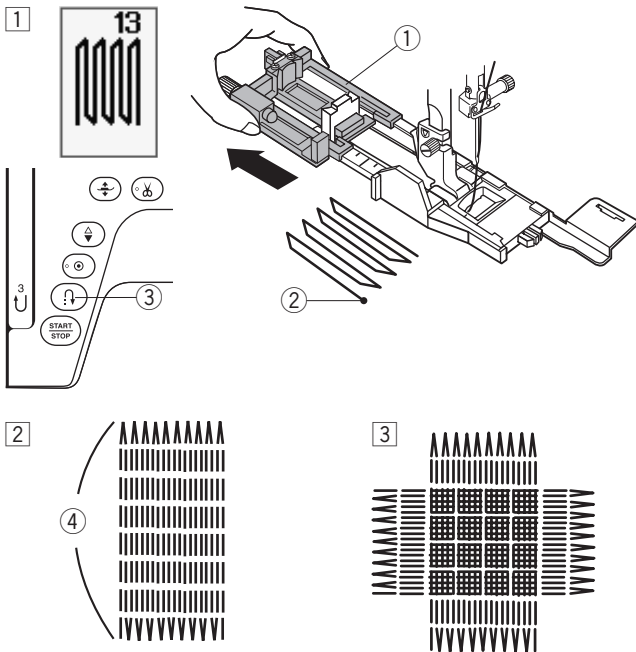
- 3 Coupez les deux extrémités du cordonnet de remplissage, aussi près que possible de la boutonnière.

REMARQUE:

Ne réglez pas la largeur de l'ouverture au-dessus de 0,8.

Régalez la largeur de point en fonction de l'épaisseur du cordonnet utilisé.

Pour couper l'ouverture de boutonnière, référez-vous à la page 50.



Points spéciaux

Voir en pages 97 et 98 pour les instructions concernant la couture de B12 et B14.

B13 Repriser

- 1 Installez le pied de boutonnière automatique R et étirez complètement le porte-bouton.
Placez le tissu sous le pied et au point de départ. Abaissez le pied-de biche
 - 1 Porte-bouton
 - 2 Point de départ
- 2 Démarrez la machine et piquez sur la longueur voulue, puis appuyez sur la touche de point arrière.
Ceci règle la longueur de reprisage.
Continuez à coudre jusqu'à ce que la machine s'arrête automatiquement.
 - 3 Touche de marche arrière
 - 4 Longueur requise
- 3 Cousez à angle droit une autre couche de points de reprise par-dessus la précédente.

REMARQUE:

La longueur maximum permise pour la reprise est de 2 cm et la largeur maximum de 0,9 cm.

Couture d'une reprise de dimension identique

Une fois la couture terminée, un message de confirmation s'affiche.

Démarrez simplement la machine pour coudre une autre épaisseur de reprise de taille identique.

Pour coudre une autre reprise de point dans une taille différente, appuyez sur la touche X.

Pour coudre une couche de reprise plus courte

Cousez la première ligne à la longueur désirée et arrêtez la machine.

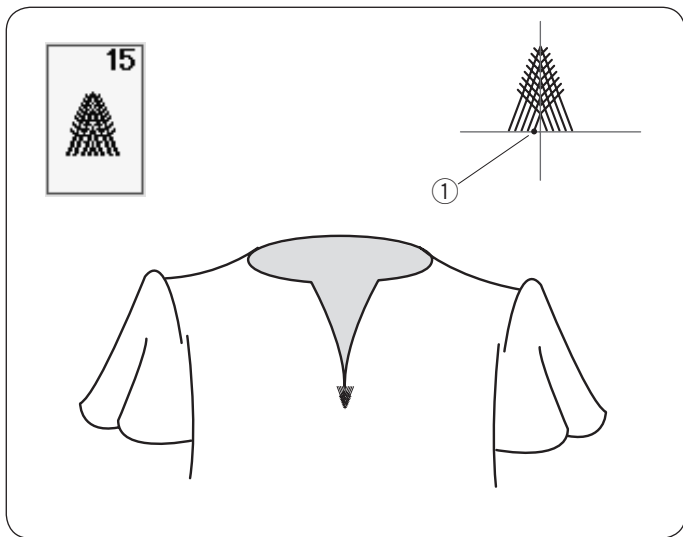
Appuyez sur la touche de marche arrière et démarrez la machine à nouveau.

La machine coud le reste du reprisage et s'arrête automatique.

Égalisation d'une reprise:

Vous pouvez rectifier les points inégaux d'une reprise en appuyant sur la touche « - » ou « + » dans la fenêtre de réglage.

Si le coin gauche est plus bas que le côté droit, appuyez sur la touche « - » pour le rectifier, et vice versa.



B15 Point de broderie

Le point de broderie est un point triangle de bride pour l'utilisation sur le bas de la fermeture à glissière et pour les poches latérales de pantalon d'homme.

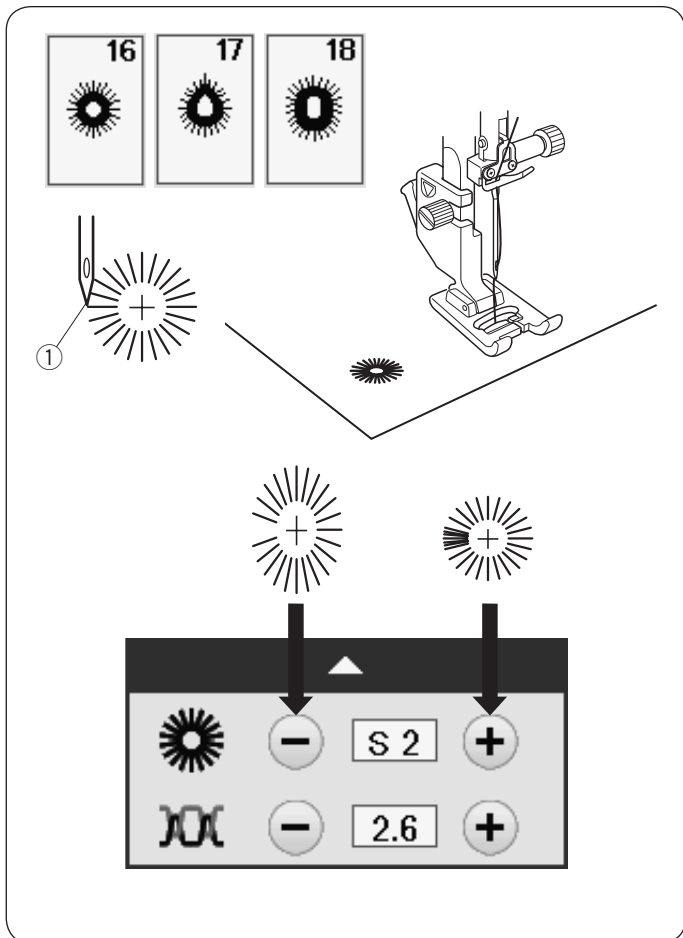
Fixez le pied de point satin F.

Couture:

Placez le tissu sous le pied et abaissez l'aiguille au point de départ.

Cousez le point jusqu'à ce que la machine s'arrête automatiquement.

① Point de départ



B16-B18 Œillet

On utilise un œillet pour les passants, etc.

Fixez le pied de point satin F.

Couture:

Placez le tissu sous le pied et abaissez l'aiguille au point de départ.

Piquez jusqu'à ce que la machine s'arrête automatiquement.

① Point de départ

Ouvrez l'œillet avec une alêne, un poinçon ou des ciseaux pointus.

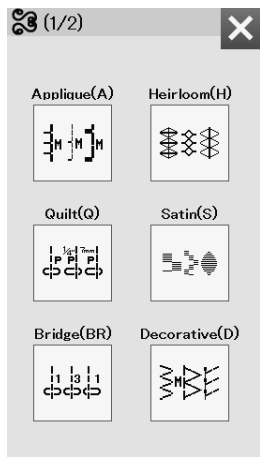
Modification de la forme de l'œillet:

Si l'œillet s'ouvre, appuyez sur la touche « - ».

Si l'œillet dépasse, appuyez sur la touche « + ».

REMARQUE:

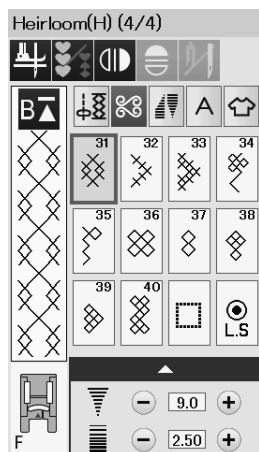
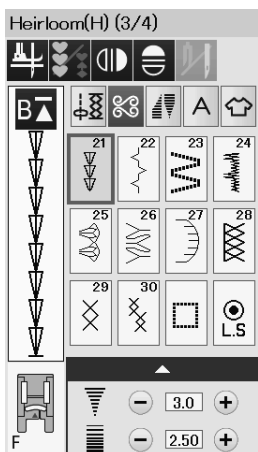
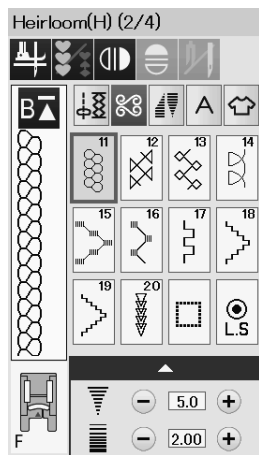
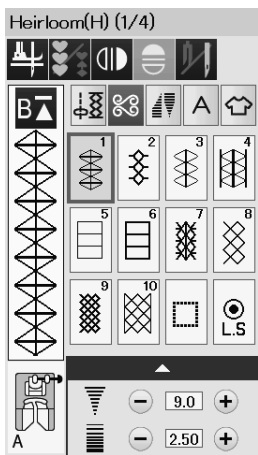
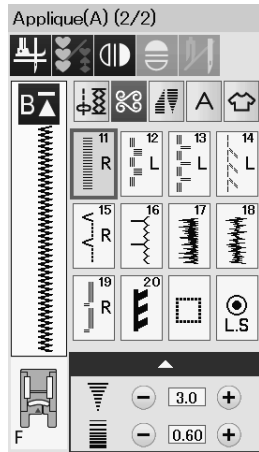
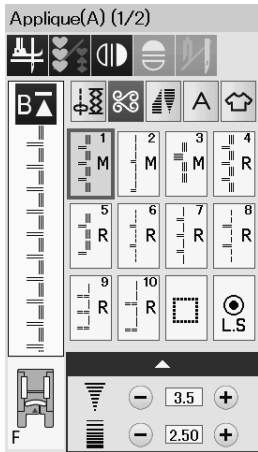
Il est possible d'ajuster la forme dans une fourchette de S1 à S3 (S2 étant le réglage par défaut).



POINTS DÉCORATIFS

Points décoratifs

Les motifs de cette section sont répartis en 10 groupes.
Ces modèles peuvent être programmés et vous pouvez créer une combinaison de modèles.



Points d'appliqué (A) 2 pages

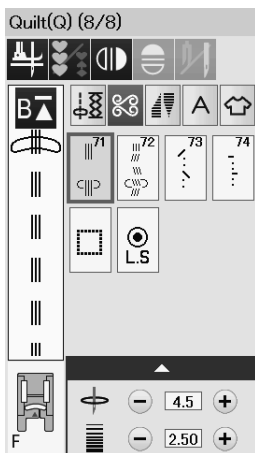
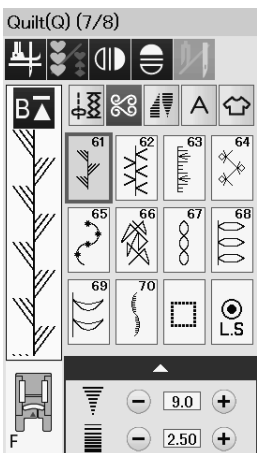
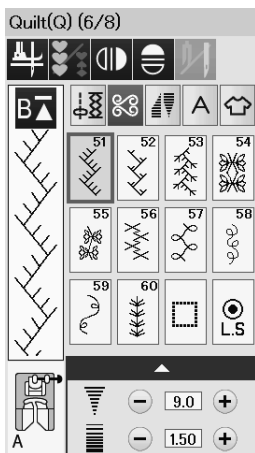
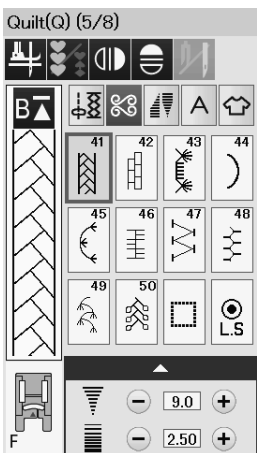
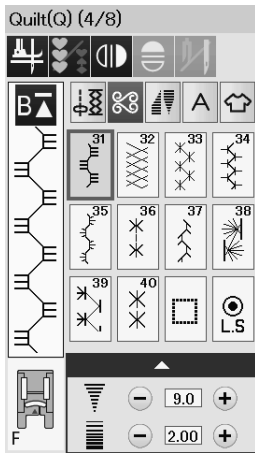
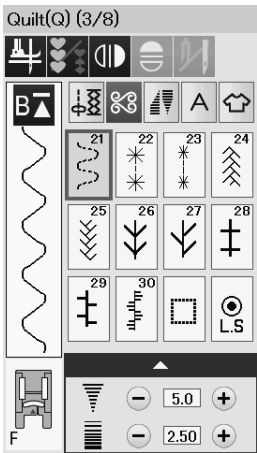
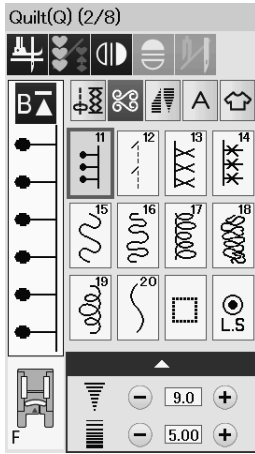
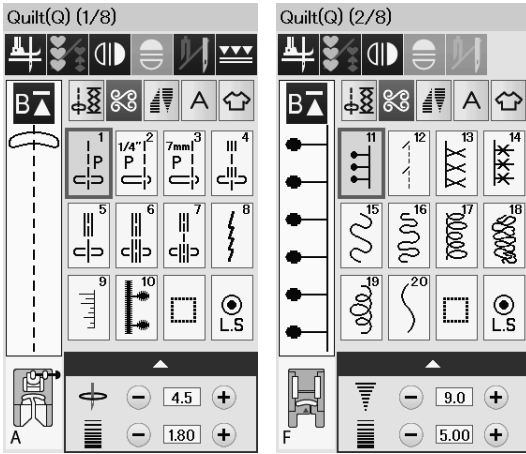
Les points figurant dans ce groupe sont destinés aux appliqués. (Voir page 99.)

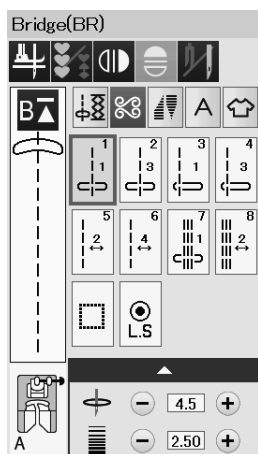
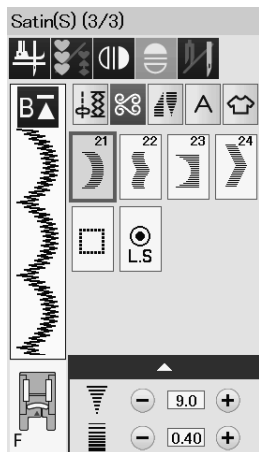
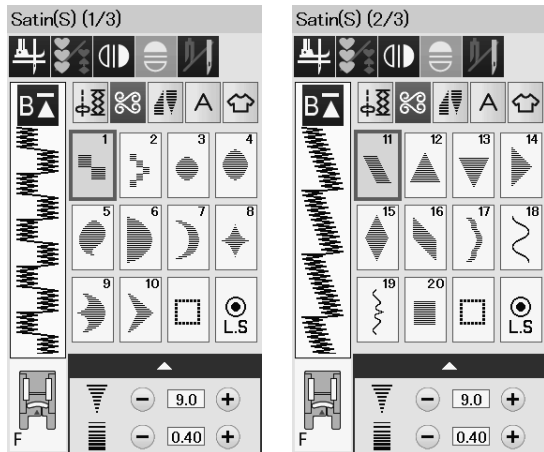
Points anciens (H) 4 pages

Ce groupe se compose de points anciens et de points de croix destinés à la couture artisanale et au décor de la maison.

Points de quilting/matelassage (Q) 8 pages

Les points figurant dans ce groupe sont destinés au patchwork et quilting/matelassage. (Voir pages 66-68, 100-104.)





Points satin (S) 3 pages

Vous pouvez allonger les points de ce groupe jusqu'à 5 fois leur longueur initiale tout en conservant la même densité de point. (Voir page 68.)

Points de raccord (BR): 1 page

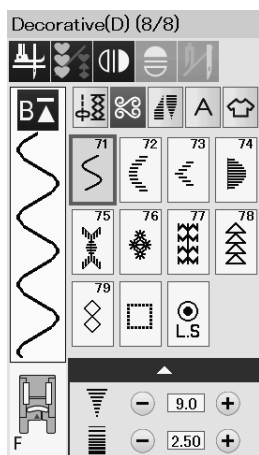
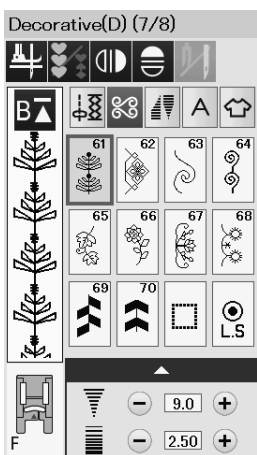
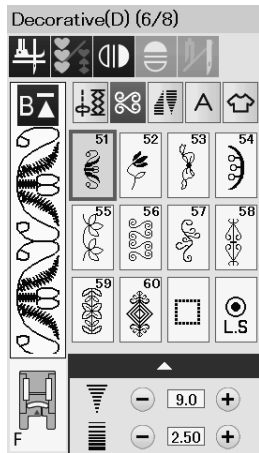
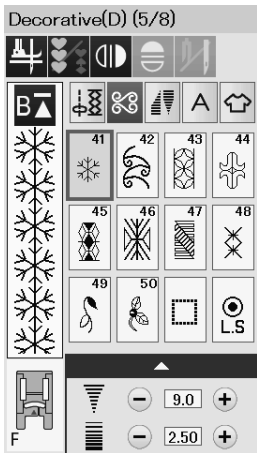
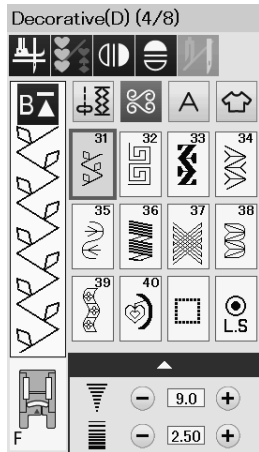
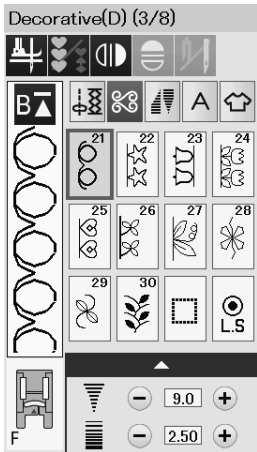
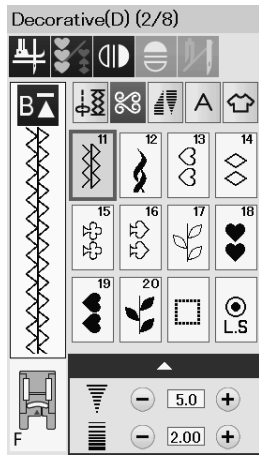
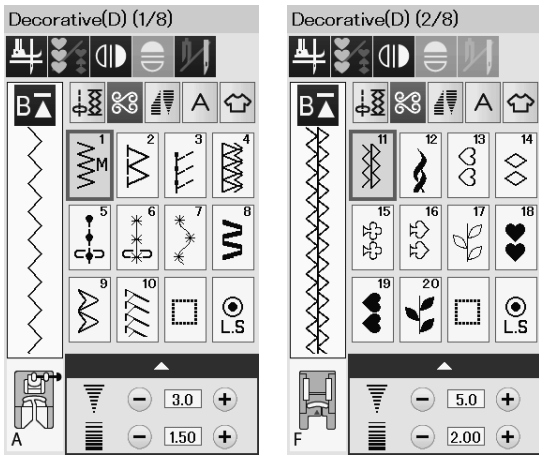
Les points de raccord sont utilisés pour insérer des points droits après un motif.

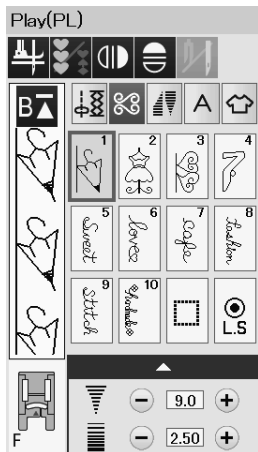
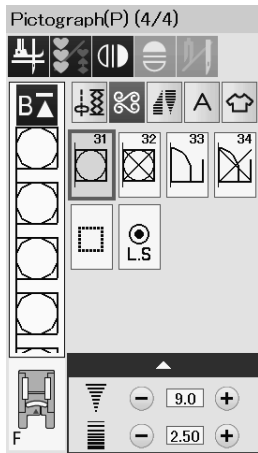
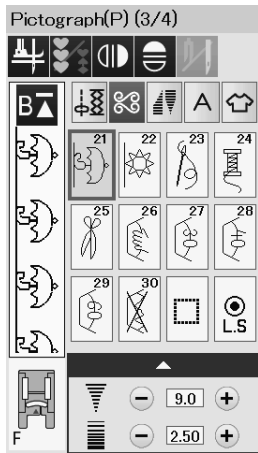
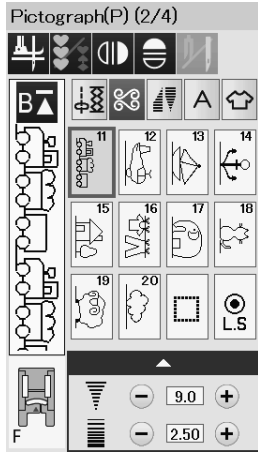
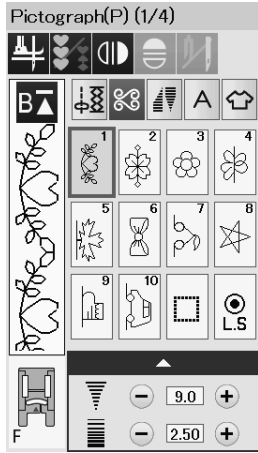
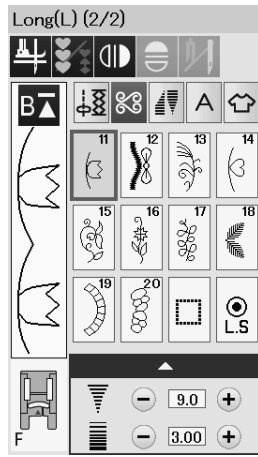
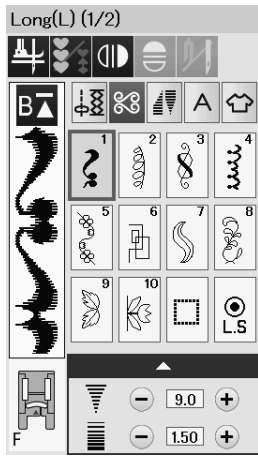
Le nombre affiché à côté de l'image du point, sur la touche de point droit, indique le nombre de points d'une unité programmable.

Les motifs BR5, BR6 et BR8 héritent de la position de chute de l'aiguille et de la longueur de point du précédent motif, dans la combinaison de motifs programmée. (Voir page 71.)

Points fantaisie (D) 8 pages

79 motifs attrayants sont disponibles dans ce groupe.





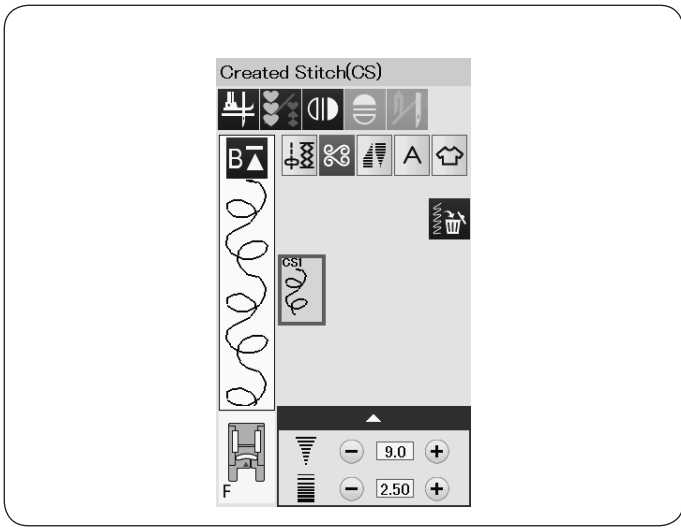
Points longs (L) 2 pages

Les motifs de ce groupe se prêtent particulièrement bien à la décoration de tissus ou à l'ajout de bordures.

Points pictographiques (P) 4 pages

Points originaux (PL) 1 page

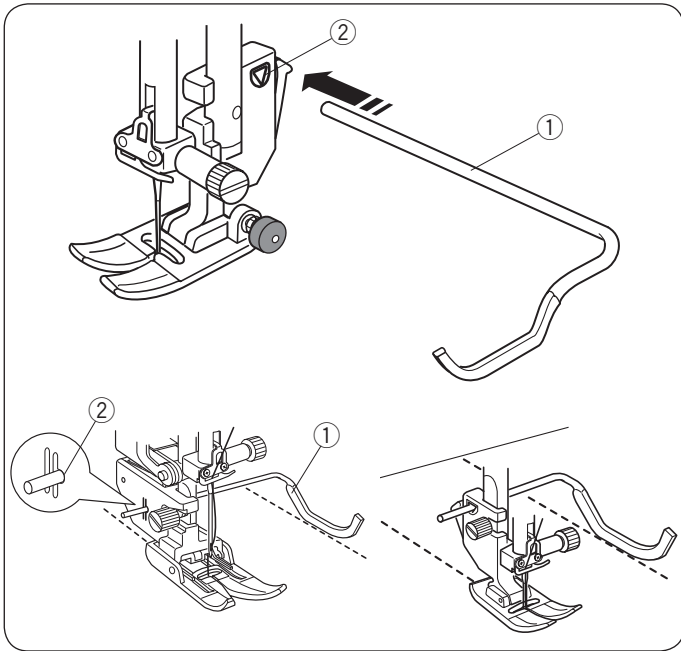
Ces groupes comprennent de nombreux motifs charmants et décoratifs, ainsi que des éléments calligraphiques.



Créer des points (CS)

Dans cette section, vous pouvez sélectionner des motifs de points d'origine créés avec Stitch Composer.

Reportez-vous à la page 69 pour savoir comment transférer des motifs de points à partir du PC à la machine.



Quilting/Matelassage (Q)

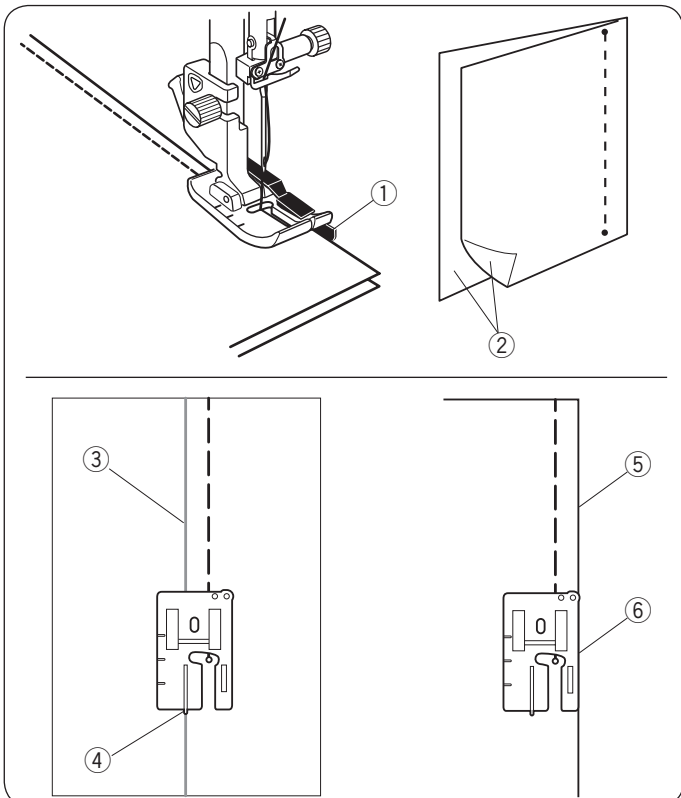
Utilisation de la barre-guide de matelassage

Le guide de matelassage est très utile pour coudre des rangées de points parallèles et uniformément espacées. Insérez le guide de matelassage dans le trou situé à l'arrière du porte-pied.

Faites glisser le guide de matelassage et réglez-la sur l'espacement voulu.

- ① Guide de matelassage
- ② Trou

Réglez les rangées de points en suivant la rangée de point précédente à l'aide du guide de matelassage.



Q1-Q3 Montage de pièces de patchwork

Les motifs Q1 à Q3 sont des points spéciaux destinés à la couture de pièces de patchwork.

Les motifs Q2 et Q3 sont destinés au montage de pièces de patchwork avec une réserve de couture 6 et 7 mm respectivement.

Utilisez le pied pour couture 1/4" O.

Placez les morceaux de patchwork endroit contre endroit.

Piquez tout en guidant le bord du tissu le long du guide.

- ① Guide
- ② Endroit du tissu

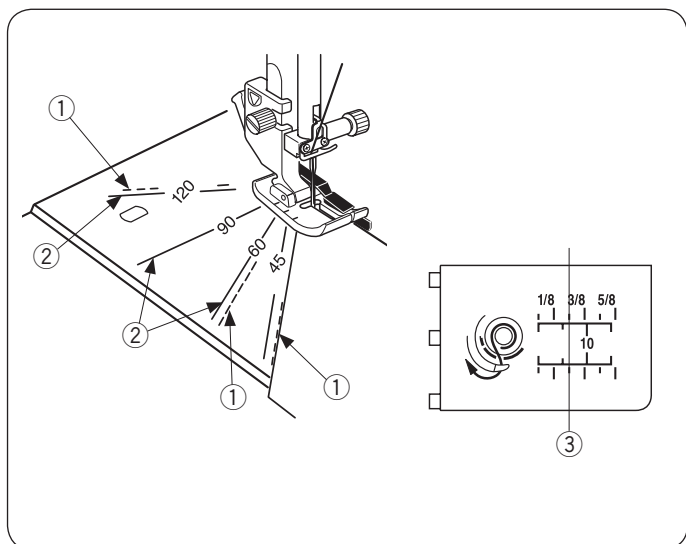
Vous pouvez coudre une valeur de couture de 1/4" à partir de la ligne de guidage avec le pied pour couture à 1/4" O (sans guide), comme indiqué sur le schéma.

Alignez la ligne de guide 1/4" avec le guide du pied et cousez.

- ③ Ligne de guide
- ④ Guide 1/4"

Pour coudre 1/4" de couture à partir du bord du tissu droit, alignez le bord droit du pied et le bord du tissu et cousez.

- ⑤ Bord droit du tissu
- ⑥ Bord droit du pied



Graduations d'angle de la plaque à aiguille

Vous pouvez facilement coudre des pièces de patchwork selon l'angle de votre choix en utilisant les graduations d'angle qui se trouvent sur la plaque d'aiguille.

Les graduations d'angle sont indiquées en degrés : 45, 60, 90 et 120 degrés.

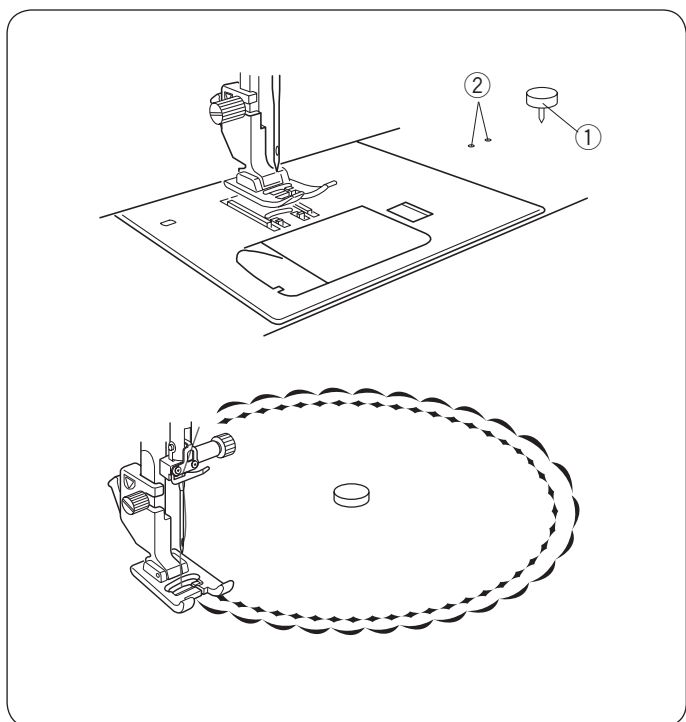
Utilisez les lignes pointillées lorsque vous assemblez les pièces du patchwork au moyen du pied pour couture de 1/4" O comme illustré sur le schéma.

- ① Ligne pointillée

REMARQUE:

Utilisez les lignes pleines lorsque vous assemblez les pièces du patchwork avec le pied en zigzag A. Alignez le bord du tissu avec la ligne de guidage de couture 1/4".

- ② Ligne pleine
- ③ Ligne de guidage de couture 1/4"



Couture circulaire

Le point pivot pour couture circulaire s'insère dans le bras libre et fait fonction de pivot, permettant ainsi de réaliser des courbes et cercles parfaits pour les napperons ou festons de grande taille.

Utilisez des points utilitaires ou décoratifs.

Sélectionnez un point décoratif.

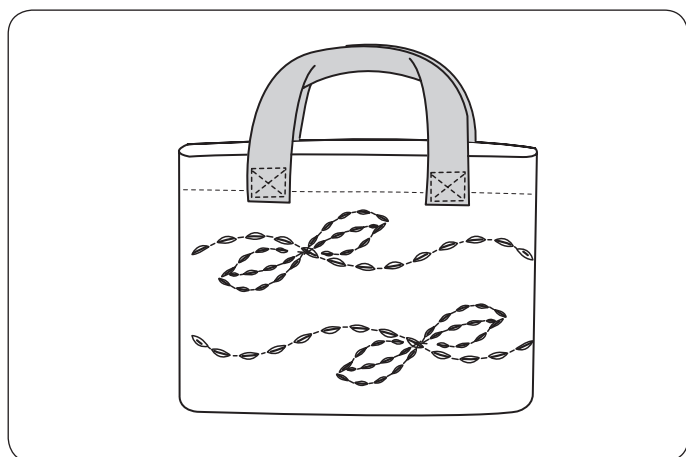
Pliez le tissu en quatre pour déterminer son centre.

Percez le centre du tissu avec le point pivot. Insérez le point pivot dans le trou du bras libre. Abaissez le pied-de-biche, puis commencez à coudre. Aplanissez le tissu manuellement de manière uniforme, en partant du centre vers le devant du pied.

- ① Point pivot pour couture circulaire
- ② Points de pivotement

REMARQUE:

Les tissus fins à moyennement épais nécessitent un stabilisateur afin de réaliser un cercle ou une courbe convenable.

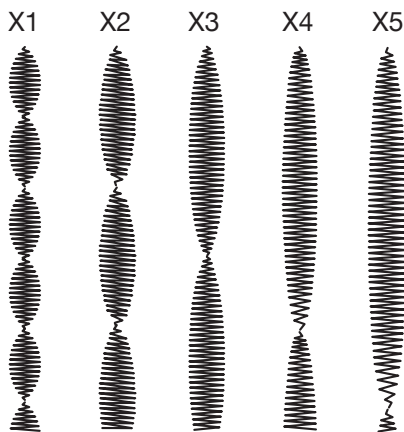
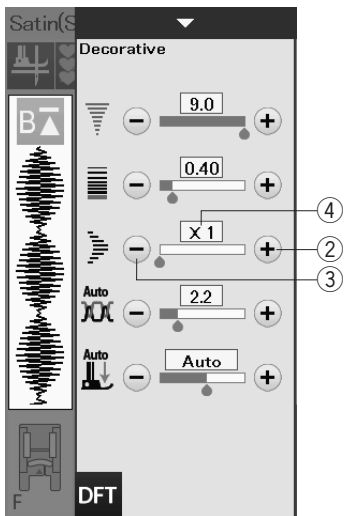
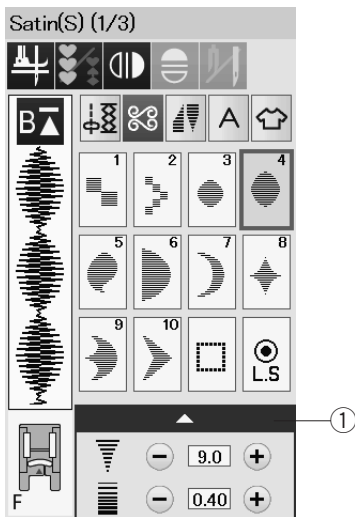


Q71-Q74 Points de quilting d'aspect fait-main

Les motifs Q71 à Q74 sont des points spéciaux de matelassage qui ont un aspect identique à celui d'un ouvrage exécuté à la main.

Utilisez un fil nylon transparent pour l'aiguille et du fil à coudre ordinaire pour la canette.

Le fil de canette est tiré à l'endroit du tissu et les points semblent avoir été exécutés à la main.



S1-S24 Points satin

Rapport d'élongation

Les motifs S1 à S24 sont des points satin dont la longueur de motif peut être allongée sans altérer la densité des points.

Appuyez sur la barre de réglage ① afin d'agrandir la fenêtre des réglages manuels.

- ① Barre de réglage

Appuyez sur la touche « + » pour allonger le motif du point.

- ② Touche « + » (allongement)

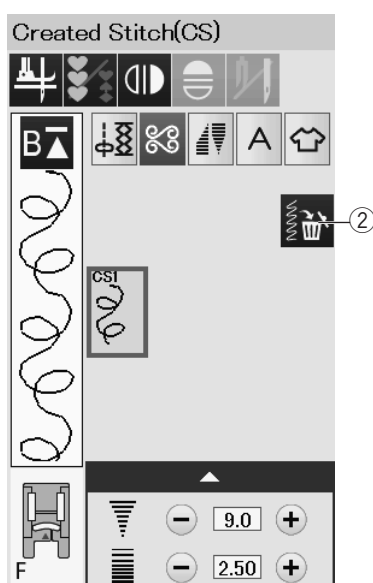
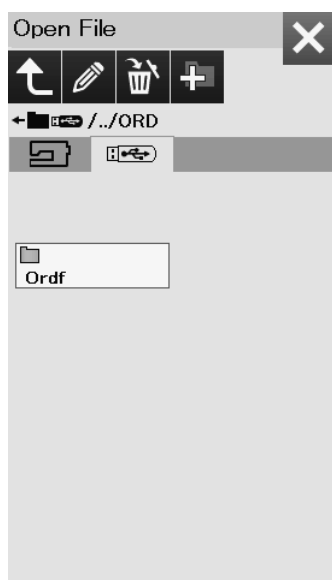
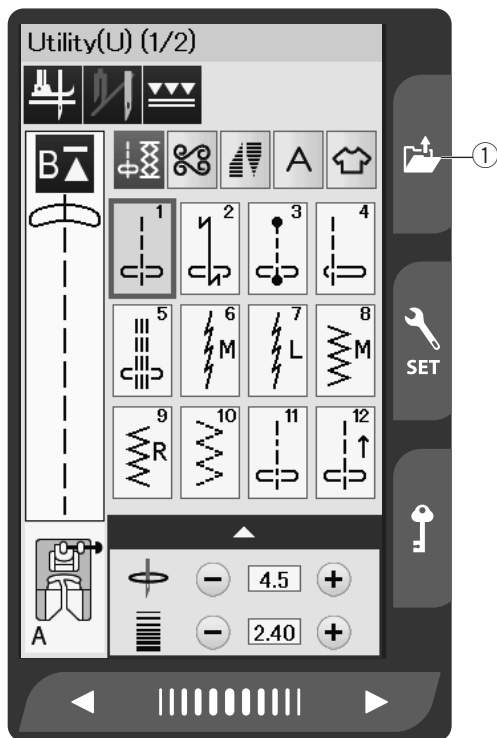
Appuyez sur la touche « - » pour réduire le coefficient d'allongement.

- ③ Touche « - » (allongement)

Le motif peut être allongé jusqu'à 5 fois sa longueur d'origine. Le coefficient d'allongement est indiqué dans cette case.

- ④ Coefficient d'allongement

Vous pouvez également modifier la densité et la largeur des points.



Créer des points (CS)

Les motifs originaux créés avec le Stitch Composer sont sauvegardés dans ce groupe.

Insérez la clé USB qui contient les motifs des points originaux et appuyez sur la touche d'ouverture du fichier.

- ① Touche d'ouverture du fichier

Sélectionnez la icône USB et la liste des dossiers apparaît.

Sélectionnez le dossier souhaité à ouvrir et la liste des fichiers apparaît.

Sélectionnez le fichier désiré et le modèle de point d'origine est sauvegardé et la touche de sélection de motifs est créée.

Vous pouvez sélectionner, programmer et coudre ces motifs de la même manière qu'avec les motifs de points intégrés.

Pour supprimer le motif, appuyez sur la touche supprimer et sélectionnez le motif à supprimer.

Un message de confirmation s'affiche. Appuyez sur la touche OK pour supprimer le motif.

- ② Touche supprimer

REMARQUE:

- Jusqu'à 40 motifs peuvent être sauvegardés dans ce groupe.
- La couture avec aiguille double n'est pas disponible pour les points créés.

Couture avec aiguille double

Certains points utilitaires et décoratifs peuvent être cousus à l'aide d'une aiguille double.

Remplacez l'aiguille par l'aiguille double fournie avec les accessoires standard.

⚠ ATTENTION:

Coupez l'alimentation et appuyez sur la touche de verrouillage avant de changer l'aiguille.

N'utilisez pas d'aiguilles doubles différentes de celle incluse dans les accessoires standard, sans quoi l'aiguille risque de heurter la plaque à aiguille, le pied ou le crochet et de se briser.

- ① Touche verrouillage

Insérez la tige porte-bobine supplémentaire dans le trou situé sous le couvercle supérieur.

Placez une bobine de fil et le feutre sur la tige porte-bobine supplémentaire et le porte-bobine (reportez-vous à la page 17).

- ② Tige porte-bobine supplémentaire

Tirez sur les fils des deux bobines, puis faites-les passer par les points d'enfilage ① à ④.

Faites passer le fil A à travers le guide-fil de la barre d'aiguille ⑤, puis passez à travers les points ⑥ ou ⑦ comme illustré. Enfilez le fil B à travers le trou avant du guide-fil de la barre d'aiguille ⑤, puis passez-le à travers le trou de l'aiguille ⑧.

Vérifiez que les deux brins de fil ne soient pas emmêlés.

REMARQUE:

L'enfilage par les points ① à ④ est le même que pour la couture avec une seule aiguille (reportez-vous à la page 20). L'enfile-aiguille ne peut pas être utilisé avec l'aiguille double.

Appuyez sur la touche d'aiguille double et sélectionnez le motif voulu.

Les motifs qui ne conviennent pas à la couture à aiguille double ne peuvent pas être sélectionnés (les touches de sélection de motif sont estompées).

Les boutons, les points spéciaux et les monogrammes ne peuvent pas être sélectionnés.

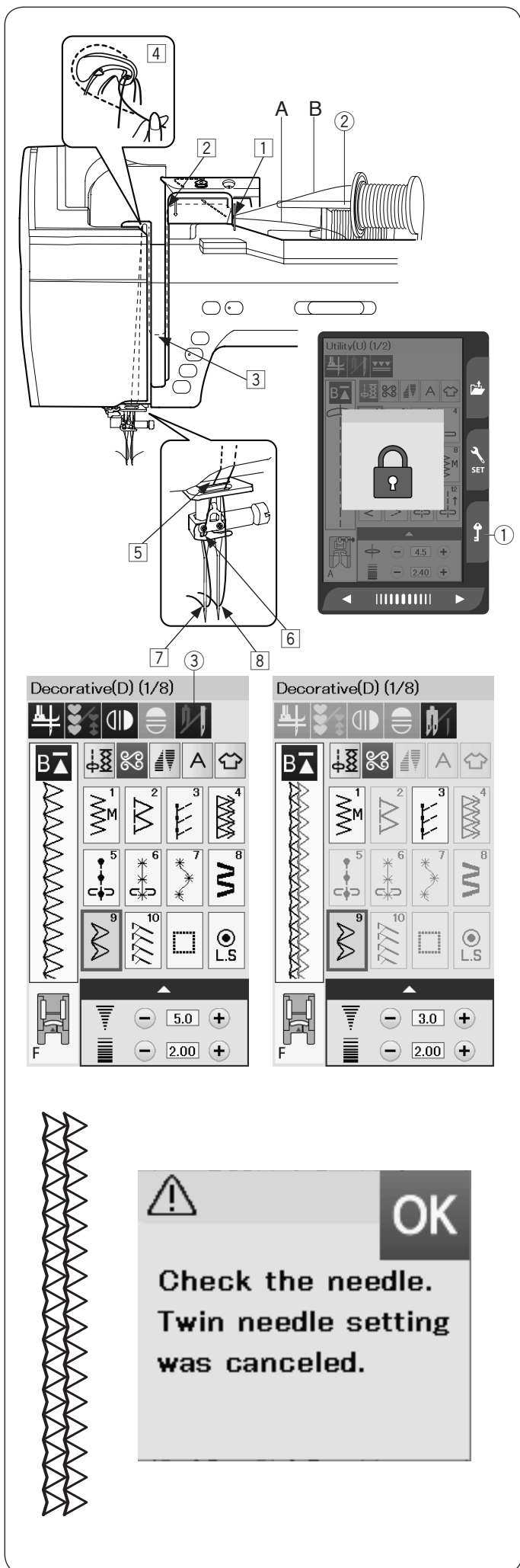
- ③ Touche aiguille double

REMARQUE:

- Pour coudre des motifs avec l'aiguille double, effectuez un test des points avant de coudre sur le vêtement.
- Utilisez le pied standard A ou le pied satin F pour coudre avec une aiguille double.
- Utilisez des fils #60 ou plus fins.
- Lors du changement de sens de couture, relevez l'aiguille et le pied presseur, puis tournez le tissu (le pied pour l'option pivot n'est pas disponible lorsque l'aiguille double est sélectionnée).
- Utilisez le coupe-fil situé sur la plaque frontale lorsque vous coupez des fils.

Une fois la couture terminée, appuyez sur la touche aiguille double et un message d'avertissement s'affiche.

Appuyez sur la touche OK et remplacez l'aiguille double par une aiguille simple.



PROGRAMMATION D'UNE COMBINAISON DE MOTIFS (POINTS)

Les motifs de la catégorie de points fantaisie et de monogrammes peuvent être programmés en vue de former une combinaison de motifs.

Appuyez sur la touche de programmation et sélectionnez autant de motifs que vous souhaitez programmer.

Vous pouvez programmer jusqu'à 100 motifs dans chaque combinaison.

Les images des motifs programmés sont illustrées sur le côté gauche de l'écran tactile.

- ① Touche de programmation

Renversement des motifs (miroir)

Pour coudre ou programmer le motif comme une image miroir, appuyez sur la touche du miroir vertical ou du miroir horizontal.

Sélectionnez les motifs souhaités pour créer l'image miroir.

Appuyez à nouveau sur la touche de miroir verticale ou horizontale pour annuler la fonction de l'image miroir.

- ② Touche miroir vertical
- ③ Touche miroir horizontal

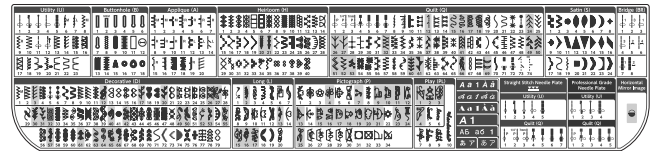
Pour visualiser la totalité de la combinaison de motifs, appuyez sur la touche déplacement du curseur pour faire défiler la combinaison de motifs ou appuyez sur la boîte d'édition pour afficher rapidement l'ensemble de la combinaison de motifs.

- ④ Touches du curseur
- ⑤ Boîte d'édition

REMARQUE:

L'image miroir horizontale est disponible uniquement pour des motifs spécifiques.

Ces motifs sont ombrés en gris clair sur le tableau de référence, à l'intérieur du couvercle supérieur.



La fonction image est annulée, et l'icône de l'image miroir disparaît si le motif choisi n'est pas approprié à l'image miroir.

REMARQUE:

La pression du pied ne peut pas être ajustée pour les motifs de points d'une combinaison de motifs individuellement. Si vous tentez de le faire, seuls les réglages de pression pied du dernier motif sont appliqués à tous les motifs programmés.

Points de raccord

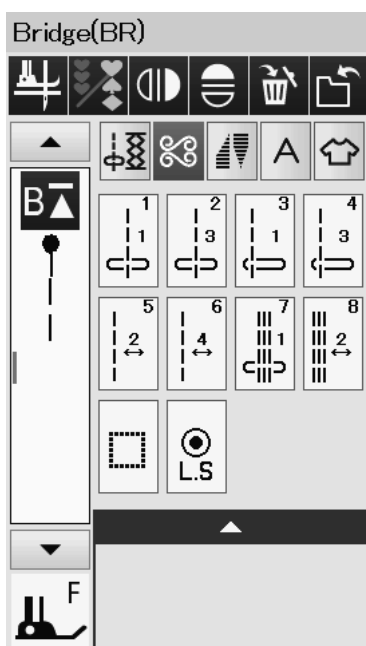
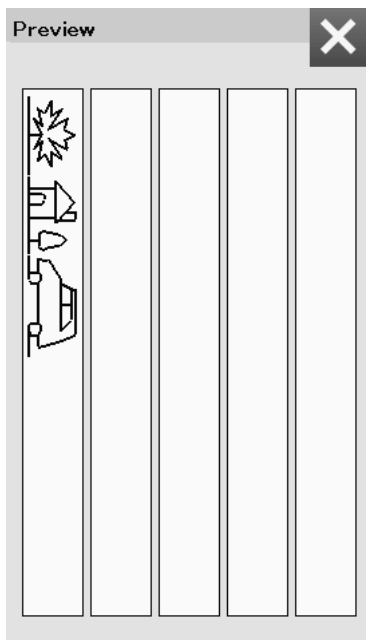
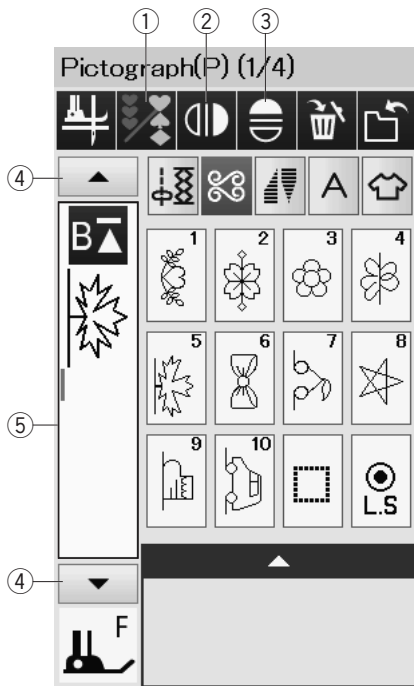
Les points de raccord sont utilisés pour insérer des points droits après un motif.

Si vous souhaitez davantage d'espace entre les points de nœud (D5), par exemple, insérez le motif BR5 après le motif D5.

Une série de deux points droits est ajoutée au motif D5.

REMARQUE:

Les motifs BR5, BR6 et BR8 héritent de la longueur de point et de la position de piqûre de l'aiguille du précédent motif, dans la combinaison de motifs.

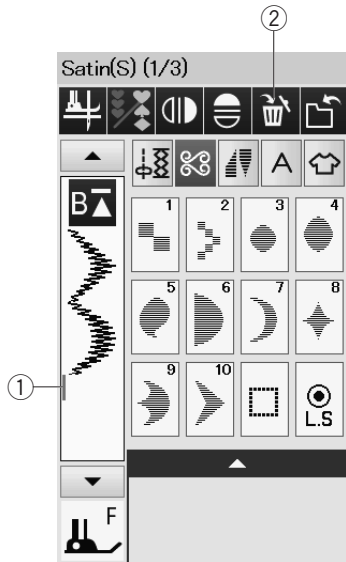


Édition d'une combinaison de motifs

Suppression d'un motif

Le motif situé avant le curseur ou indiqué en bleu sera supprimé en appuyant sur la touche supprimer.

- ① Curseur
- ② Touche supprimer

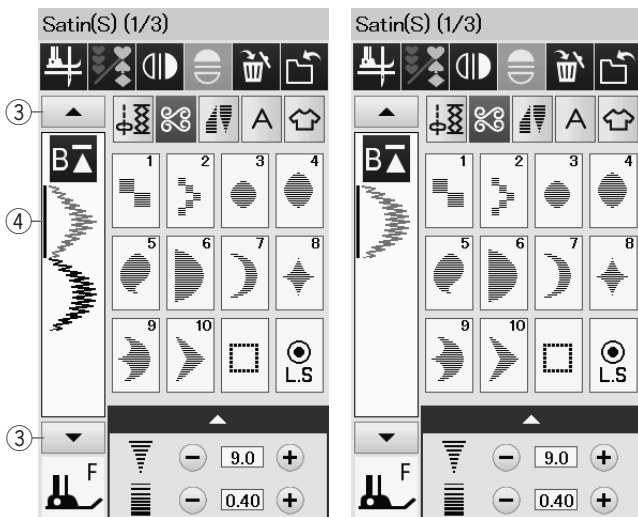


Pour supprimer un motif au milieu d'une combinaison, appuyez sur le touche du curseur pour sélectionner le motif à supprimer.

L'image des points du motif sélectionné devient bleu.

Appuyez sur la touche supprimer pour supprimer le motif sélectionné.

- ③ Touche du curseur
- ④ Motif sélectionné

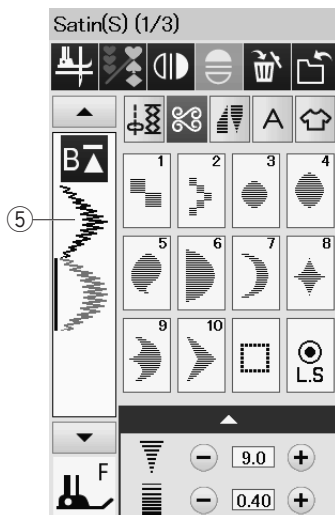


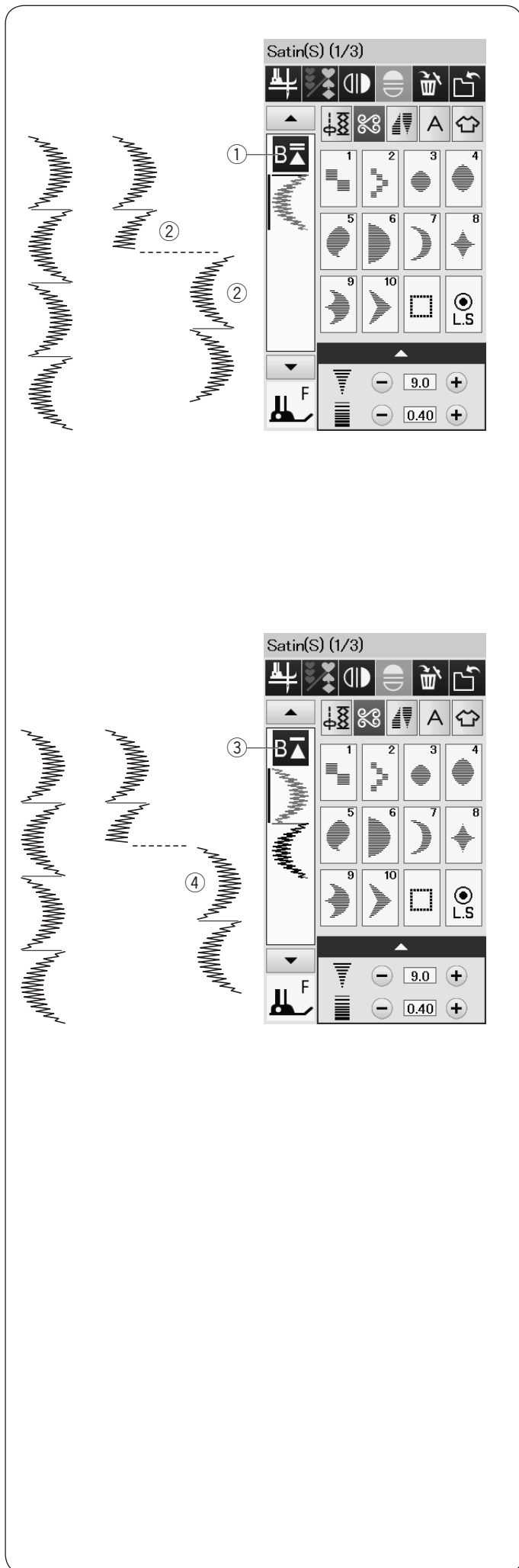
Insertion d'un motif

Appuyez sur le curseur pour sélectionner le motif à l'emplacement où vous souhaitez insérer un motif.

Entrez le motif souhaité à insérer avant le motif sélectionné.

- ⑤ Motif inséré





Touche de reprise du motif depuis le début

Ceci est une fonction à double action permettant de recommencer à coudre une combinaison de motifs depuis le début.

Lorsque vous arrêtez de coudre une combinaison de motifs, la touche reprise du motif depuis le début est activée.

Reprise du motif en cours

Si vous souhaitez commencer à coudre depuis le début du motif en cours, appuyez une fois sur la touche de reprise du motif depuis le début et démarrez la machine.

La touche change et se présente sous forme de triangle surmonté de deux traits indiquant que la machine redémarre à partir du motif en cours de la combinaison.

- ① Touche redémarrage (motif en cours de la combinaison)
- ② Motif en cours

REMARQUE:

Lorsque vous arrêtez de coudre une combinaison de motifs au cours du premier motif et que vous appuyez sur la touche redémarrage, le nombre de traits au-dessus du triangle ne changera pas parce que la combinaison sera cousue à partir du premier motif.

Reprise du premier motif

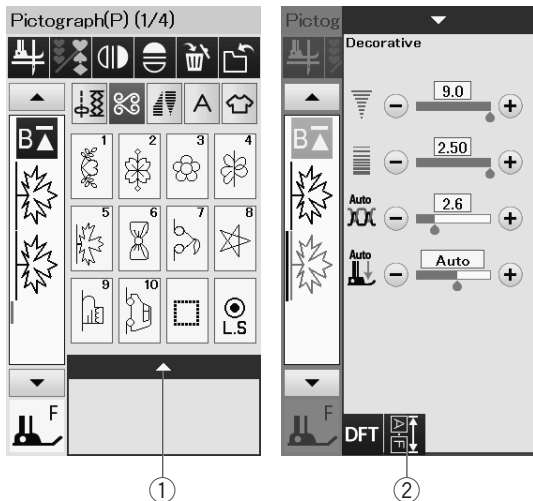
La touche se présente sous forme de triangle surmonté d'un trait indiquant que la machine redémarre à partir du premier motif de la combinaison.

Si vous souhaitez commencer à coudre depuis le premier motif de la combinaison, appuyez deux fois sur la touche reprise du motif depuis le début et démarrez la machine.

- ③ Touche reprise du motif depuis le début (premier motif de la combinaison)
- ④ Premier motif

REMARQUE:

Si le coupe-fil automatique est utilisé, la machine recommence à partir du premier motif.

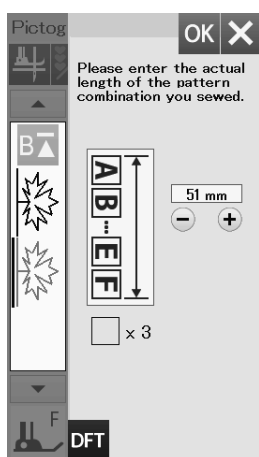


Vérification de la longueur d'une combinaison de motifs

Vous pouvez vérifier la longueur totale de la combinaison de motifs en appuyant sur la touche de longueur d'une combinaison de motifs indiquée dans la fenêtre de réglage manuel.

Appuyez sur la barre de réglage pour ouvrir la fenêtre des réglages manuels.

- ① Barre de réglage
- ② Touche de longueur d'une combinaison de motifs



La valeur de longueur totale est une valeur théorique et la longueur effective peut varier en fonction des conditions de couture.

Par exemple, sélectionnez trois fois le motif P5, et cousez une combinaison de motifs.

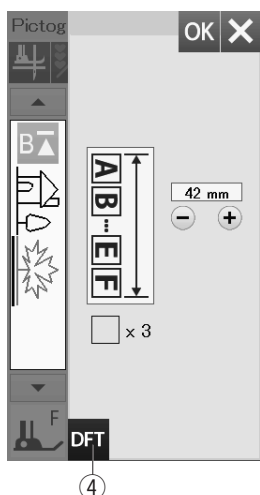
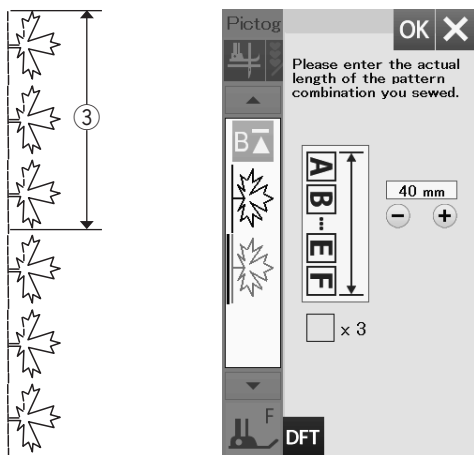
Si la longueur effective diffère considérablement de la valeur relevée, mesurez la longueur effective et entrez la valeur la plus proche en appuyant sur la touche « + » ou « - ».

Dans ce cas, la valeur théorique est de 51 mm.

Cependant, si la longueur actuelle ③ est de 40 mm, entrez 40 mm en appuyant sur la touche « - ».

Appuyez sur la touche OK pour l'enregistrer.

- ③ Longueur effective



Les mesures s'ajustent automatiquement lors du calcul de la longueur des autres combinaisons de motifs.

Le message « Veuillez saisir la longueur réelle de la combinaison de motifs » disparaît afin d'indiquer que la valeur affichée est déjà ajustée.

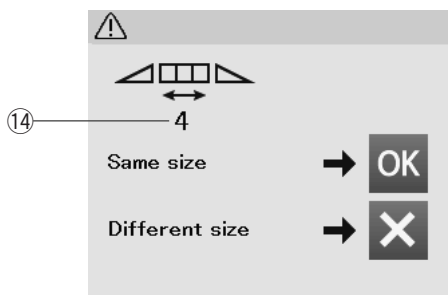
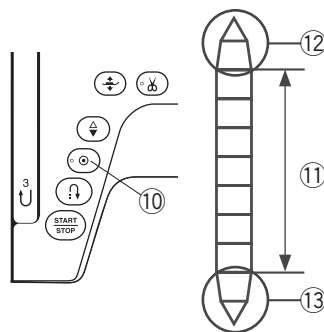
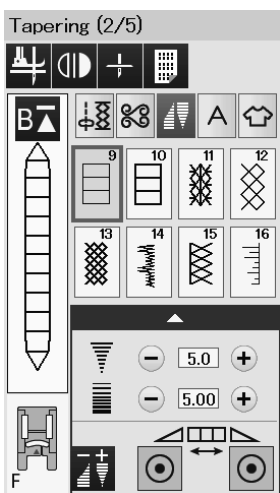
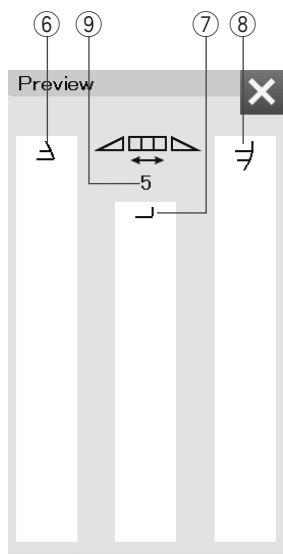
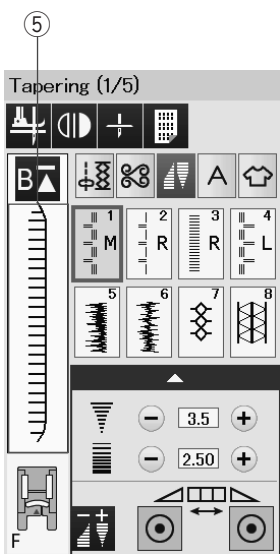
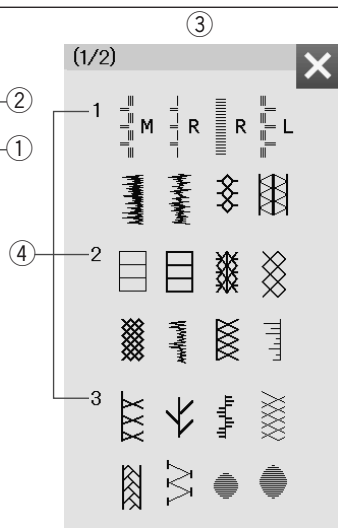
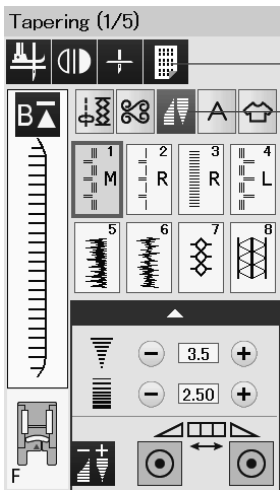
Par exemple, sélectionnez les motifs P10, P15 et P5.

La valeur théorique est 53 mm. Toutefois, la lecture est automatiquement calculée en fonction de la longueur réelle mesurée.

Dans ce cas, la valeur réglée est de 42 mm.

Appuyez sur la touche défaut pour annuler les mesures de réglages.

- ④ Touche des réglages par défaut



Tapering

Il est possible d'effiler les extrémités de début et de fin des motifs de point décoratifs afin de créer des coins et des points effilés.

Appuyez sur la touche tapering pour entrer dans le mode d'effilage (reportez-vous à la page 31).

- ① Touche tapering

REMARQUE:

- La longueur d'effilage varie selon le point et sa forme d'effilage. Effectuez un essai de point sur une chute de tissu afin de vérifier la longueur d'effilage.
- Si vous arrêtez la machine pendant la couture et modifiez la largeur du point, la position de l'aiguille centrale ou la longueur du point, la machine commence à coudre en tapering depuis le début.

Tableau de référence des points pour le tapering

Appuyez sur la touche de référence des points pour afficher le tableau de référence pour le tapering.

- ② Touche de référence des points
- ③ Tableau de référence des points pour le tapering
- ④ Numéro de page

Aperçu

Appuyez sur le champ d'édition pour avoir un aperçu du point de tapering sélectionné.

La colonne de gauche indique le motif d'effilage de début ⑥.

La colonne du centre affiche le motif du corps ⑦.

La colonne de droite montre le motif d'effilage de fin ⑧.

- ⑤ Champ d'édition
- ⑥ Motif d'effilage de début
- ⑦ Motif du corps
- ⑧ Motif d'effilage de fin

Lorsque la taille du point tapering est définie, le nombre de motifs du corps à coudre apparaît au-dessus de la colonne du milieu.

- ⑨ Nombre de motifs du corps

Échantillon de point effilé 1

Exemple: Pour coudre le motif de point effilé # 9

Sélectionnez le motif de point #9.

Mettez la machine en marche. La machine coud le motif d'effilage de début et le motif du corps.

Piquez sur la longueur voulue, puis appuyez sur la touche point d'arrêt-noeud. La machine coud le motif d'effilage de fin puis s'arrête.

- ⑩ Touche point d'arrêt-noeud
- ⑪ Longueur requise
- ⑫ Motif d'effilage de début
- ⑬ Motif d'effilage de fin

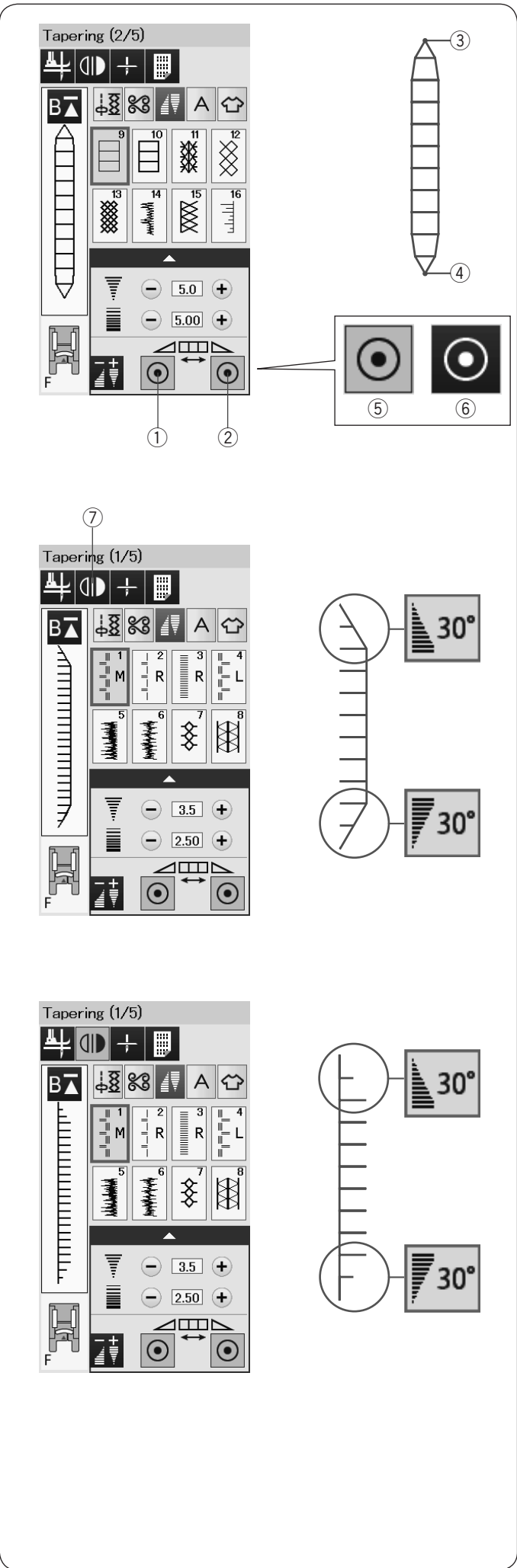
Pour coudre le motif de point effilé de même taille

Une fois la couture terminée, un message de confirmation s'affiche. Le chiffre affiché indique le nombre de motifs du corps.

- ⑭ Nombre de motifs du corps

Appuyez sur OK et démarrez simplement la machine pour coudre un autre motif de point effilé de la même taille.

Pour repiquer le même motif d'effilage dans une taille différente, appuyez sur la touche X.



Fonction de point d'arrêt automatique

La machine coud un point d'arrêt automatique au début et à la fin de la couture avec les paramètres par défaut.

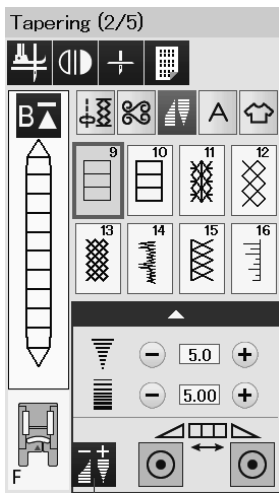
Toutefois, vous pouvez activer ou désactiver les points d'arrêt automatiques en appuyant sur les touches d'arrêt correspondantes sur l'écran tactile.

- ① Touche de point d'arrêt initial
- ② Touche de point d'arrêt de fin
- ③ Point d'arrêt initial
- ④ Point d'arrêt de fin
- ⑤ Touche de point d'arrêt (ON)
- ⑥ Touche de point d'arrêt (OFF)

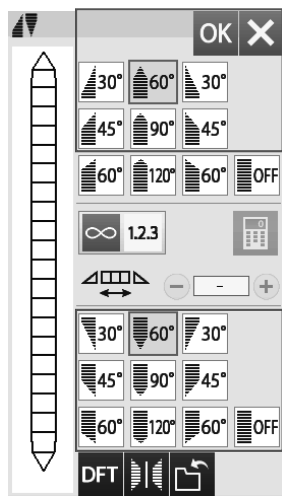
Inversion du motif d'effilage 1

Appuyez sur la touche d'inversion statique pour faire basculer verticalement le motif d'effilage sans inverser son angle de début et de fin.

- ⑦ Touche d'inversion statique

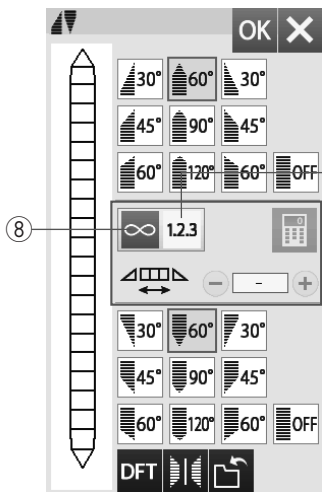


①



②

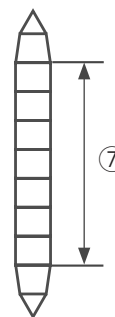
③



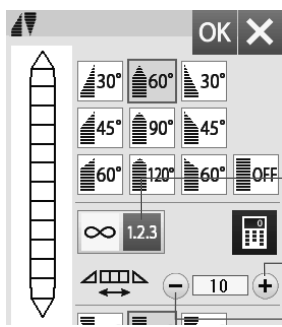
⑧

⑨

⑥



⑦



⑨

⑩

⑪

Réglage des points effilés

Vous pouvez régler la forme du motif de point effilé.

Appuyez sur la touche de réglage du tapering.

La boîte de dialogue s'ouvre.

- ① Touche de réglage du tapering

Forme de l'effilage

Sélectionnez la forme de l'effilage pour le début et la fin des motifs de points en appuyant sur les touches de forme d'effilage.

Les touches situées sur la partie supérieure ② sont pour le motif d'effilage de début ④.

Les touches situées sur la partie inférieure ③ sont pour le motif d'effilage de fin ⑤.

- ② Touches de forme d'effilage (pour les motifs d'effilage de début)
- ③ Touches de forme d'effilage (pour le motif d'effilage de fin)

Les chiffres sur les touches de forme d'effilage indiquent le degré d'effilage.

Vous pouvez appliquer l'alignement de l'effilage depuis la gauche, le centre, la droite ou OFF. Le début et la fin des motifs de points peuvent être alignés séparément.

Longueur du corps du motif

Les touches du milieu ⑥ sont pour la longueur du corps du motif ⑦.

La machine coud le motif du corps aussi longtemps que la touche d'arrêt automatique est enfoncée lorsque la touche de longueur libre ⑧ est activée.

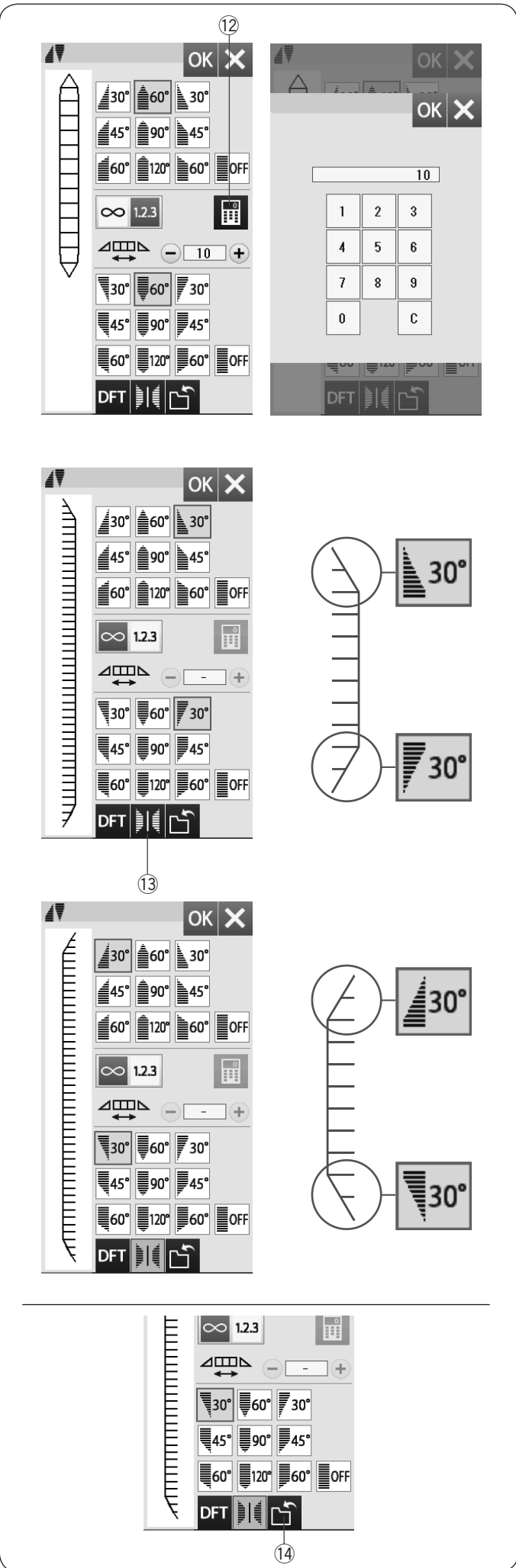
Cependant, vous pouvez spécifier le nombre de motifs du corps à coudre en appuyant sur la touche de longueur de motif ⑨.

- ⑦ Corps du motif
- ⑧ Touche de longueur libre
- ⑨ Touche de longueur du motif

Appuyez sur la touche de longueur du motif.

Appuyez sur la touche "+" ⑩ ou "-" ⑪ pour régler le nombre de répétitions du motif du corps.

- ⑨ Touche de longueur du motif



Vous pouvez également choisir le nombre de répétitions du motif du corps en appuyant sur la touche du clavier numérique. Appuyez sur la touche du clavier numérique et la fenêtre du clavier numérique s'ouvre. Entrez la longueur de motif désirée et appuyez sur la touche OK.

⑫ Touche du clavier numérique

Inversion du motif d'effilage 2
Appuyez sur la touche d'image miroir pour inverser le motif d'effilage verticalement.

⑬ Touche d'image miroir

Enregistrer des points effilés

Les points effilés personnalisés peuvent être enregistrés sous forme de fichier dans la mémoire interne de la machine ou dans une clé USB.

Appuyez sur la touche Sauvegarder fichier après avoir personnalisé un point effilé.

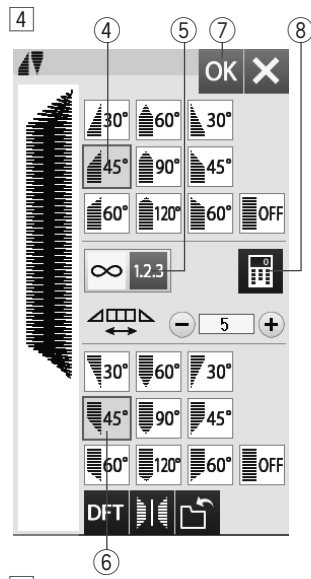
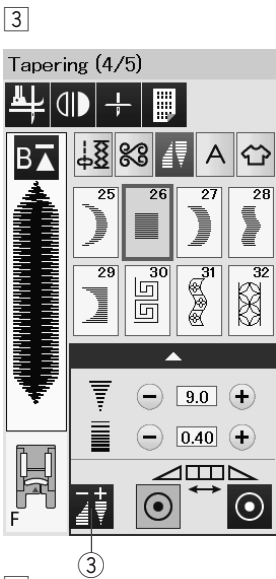
Le fichier de point effilé est enregistré sous forme de fichier *.JCS. Pour enregistrer ou ouvrir le fichier, reportez-vous à la pages 83-84.

⑭ Touche de sauvegarde de fichier

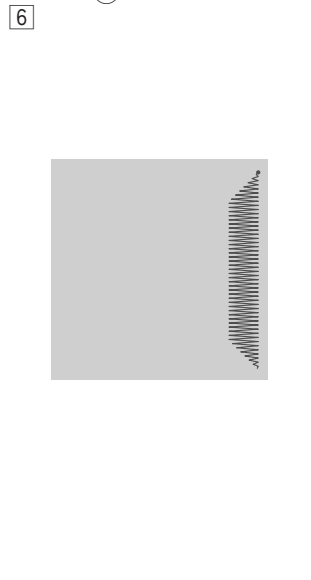
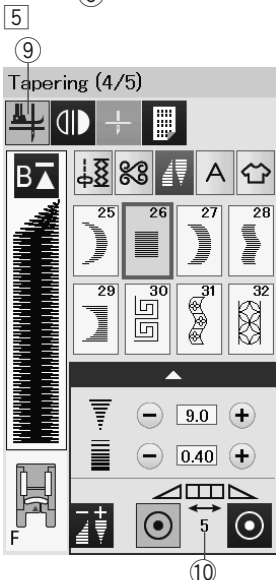
Échantillon de point effilé 2

Exemple: Pour créer un cadre d'angle avec le motif de point effilé #27

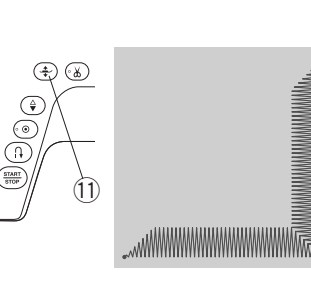
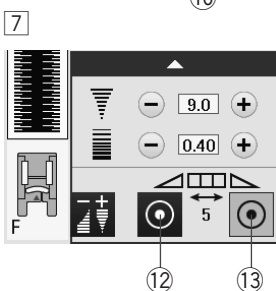
- 1 Sélectionnez le motif de point #26 ①.
- 2 Appuyez sur la touche de point d'arrêt de fin ② pour désactiver le point d'arrêt de fin.



- 3 Appuyez sur la touche d'ajustement de l'effilage ③.
- 4 Appuyez sur la touche de forme d'effilage ④. Appuyez sur la touche de forme d'effilage ⑥. Appuyez sur la touche de longueur du motif ⑤. Appuyez sur la touche "+" 4 fois, ou appuyez sur les touches numériques ⑧ et entrez "5". Appuyez sur la touche OK ⑦.



- 5 Appuyez sur la touche de pied relevé ⑨. ⑩ Nombre de motifs du corps
- 6 Abaissez l'aiguille dans le tissu à l'endroit où vous souhaitez commencer à coudre. Commencez à coudre. Cousez jusqu'à ce que la machine s'arrête. La machine s'arrête et le pied presseur remonte automatiquement.



- 7 Faites pivoter le tissu de 90 degrés. Appuyez sur la touche pour relever le pied-de-biche ⑪ pour abaisser le pied. Appuyez sur les touches d'arrêt initial et final. Assurez-vous que la touche d'arrêt initial est désactivée ⑫, et la touche d'arrêt de fin est activée ⑬. Commencez à coudre dans la nouvelle direction.
- 8 La machine s'arrête automatiquement à la fin du coin avec le point d'arrêt.

MONOGRAMMES

Vous pouvez programmer les lettres et les symboles pour monogrammes.

Appuyez sur la touche monogrammes et la fenêtre de sélection de police s'ouvre.

Vous pouvez sélectionner l'une des 4 polices*.

Sélectionnez la police ou le symbole que vous désirez en appuyant sur la touche correspondante.

- ① Touche monogrammes
- ② Touche caractères Block
- ③ Touche caractères script
- ④ Touche de police Broadway
- ⑤ Touche de police de bloc (9 mm)

La fenêtre de mode monogrammes s'ouvre.

REMARQUE:

- La hauteur de police de bloc (9 mm) est d'environ 9 mm.
- * Si vous sélectionnez le russe ou le japonais comme langue d'affichage, vous pouvez sélectionner des caractères russes ou japonais au lieu des lettres de l'alphabet occidental

Touches de fonction

⑥ Touche curseur

Appuyez sur la touche curseur pour déplacer le curseur vers le haut ou vers le bas.

⑦ Boîte d'édition

Appuyez sur le boîte d'édition pour afficher l'intégralité du monogramme.

⑧ Touche de taille des lettres

Appuyez sur cette touche pour sélectionner des lettres de taille pleine (L) ou de petite taille (S).

⑨ Touche casse des lettres

Appuyez sur cette touche pour sélectionner la casse majuscule ou minuscule.

⑩ Touche supprimer

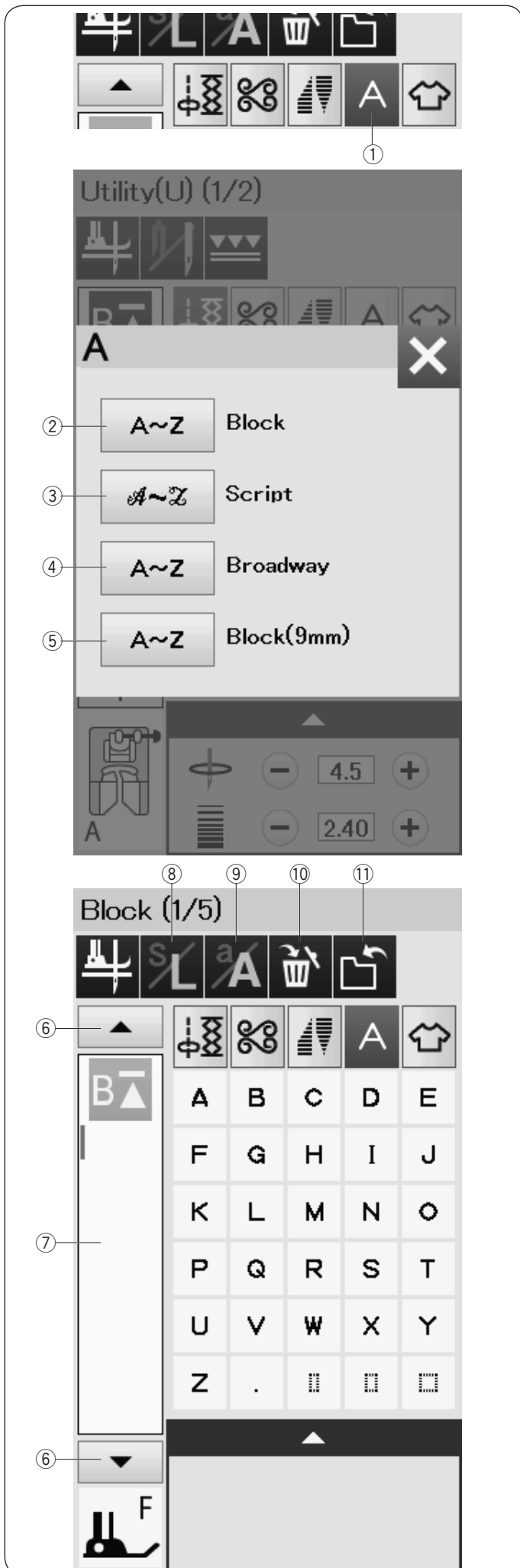
Appuyez sur cette touche pour supprimer le caractère sélectionné ou le symbole.

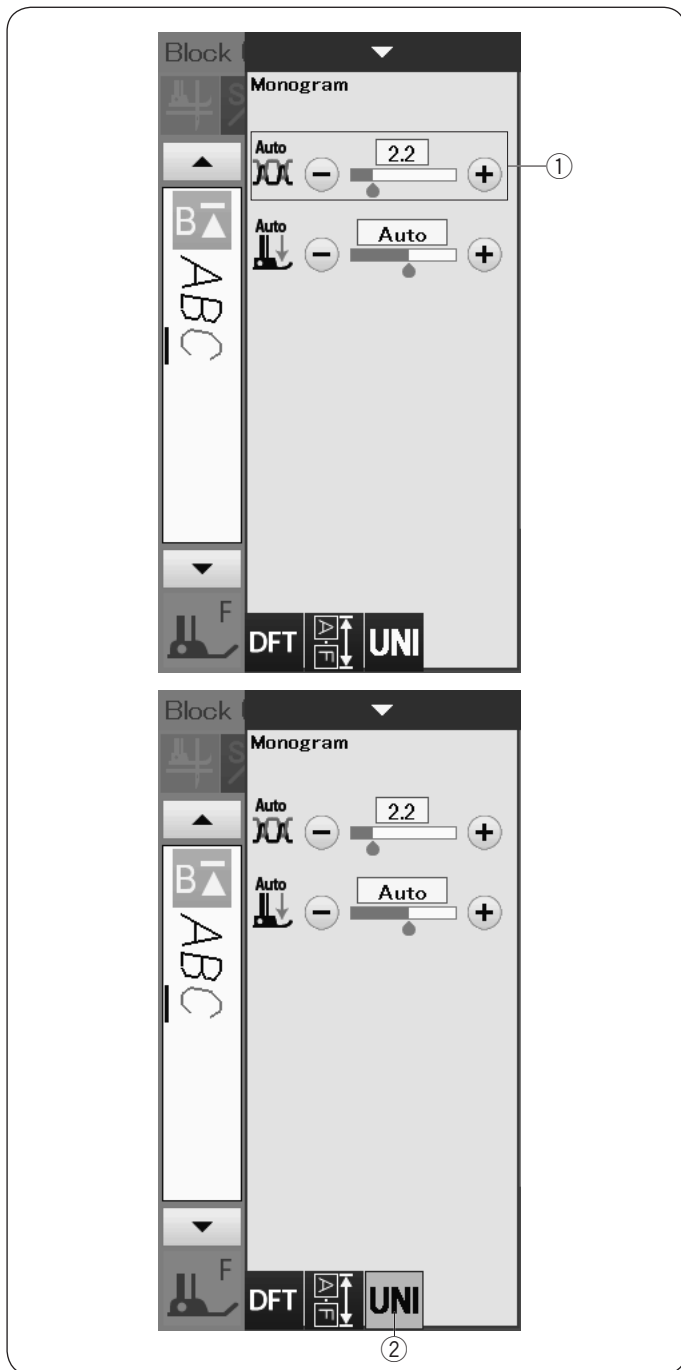
⑪ Touche de sauvegarde de fichier

Appuyez sur cette touche pour sauvegarder le monogramme sous forme de fichier de données.

REMARQUE:

Les chiffres, symboles et lettres européennes sont disponibles en pages 2/5 à 5/5.





Tension manuelle du fil

Cette machine est équipée d'un système de contrôle automatique de la tension du fil. Cependant, il se peut que vous deviez régler manuellement la balance de tension en fonction de l'état de la couture.

Pour régler la tension du fil, appuyez sur la barre de réglage pour afficher les options disponibles.

Réglage individuel de la tension du fil

Pour appliquer le réglage de la tension du fil pour chaque lettre individuellement, sélectionnez la lettre en déplaçant le curseur.

Appuyez sur « + » ou « - » pour régler la tension du fil de la lettre sélectionnée.

La tension du fil ajusté est appliquée à la lettre sélectionnée.

- ① Réglage de la tension du fil

Réglage uniforme de la tension du fil

Pour appliquer le réglage uniforme de la tension du fil à toutes les lettres en même temps, il n'est pas nécessaire de sélectionner les lettres.

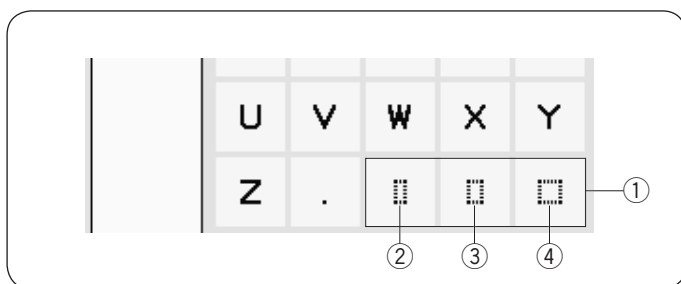
Appuyez sur la touche de la tension du fil ②.

Appuyez sur « + » ou « - » pour régler la tension du fil.

La tension du fil ajusté est appliquée à toutes les lettres sélectionnées.

Lorsque la commande de la tension du fil est appliquée, la touche de la tension du fil devient jaune.

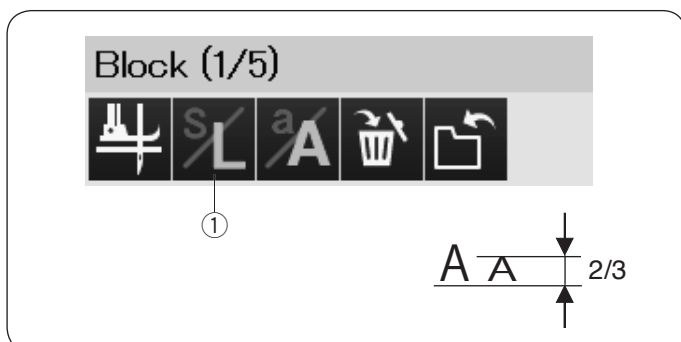
Appuyez à nouveau sur la touche de la tension du fil pour désactiver le réglage uniforme de la tension du fil.



Espacement

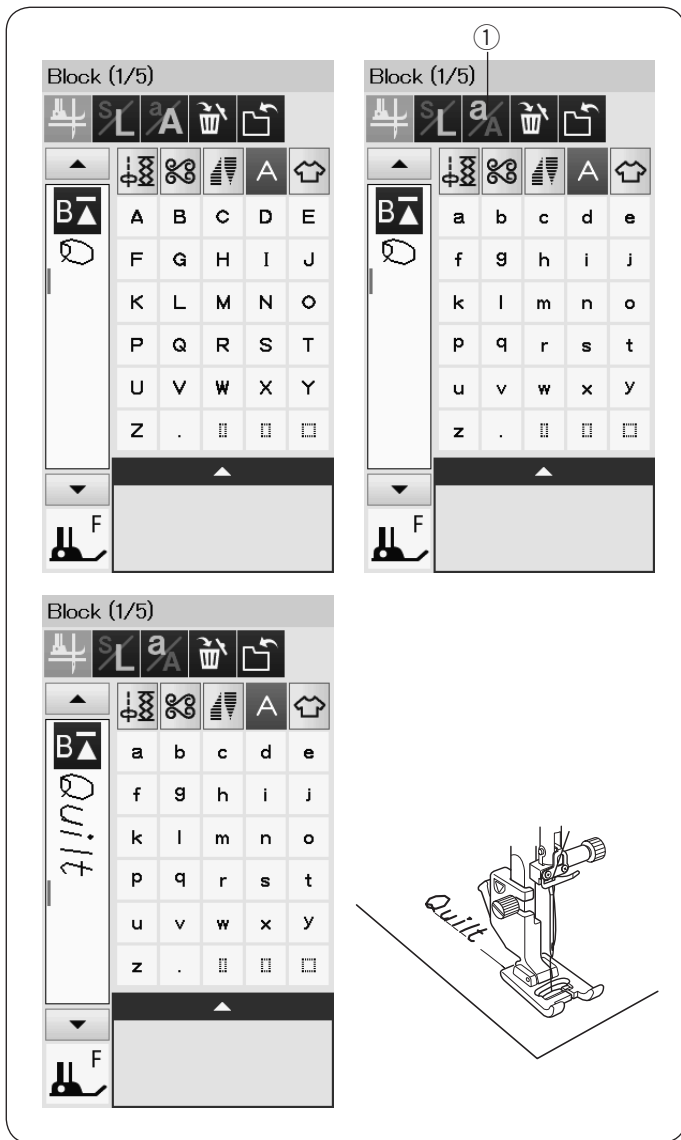
Pour entrer un espacement dans un monogramme, appuyez sur une des trois clés d'espacement qui se trouvent dans le coin inférieur droit de la fenêtre de sélection du monogramme.

- ① Touche d'espacement
- ② Petit espacement
- ③ Espacement moyen
- ④ Grand espacement



Réduction de la taille des lettres

Pour réduire la hauteur d'un caractère d'environ 2/3 par rapport à sa taille initiale, sélectionnez le caractère et appuyez sur la touche casse des lettres ①.



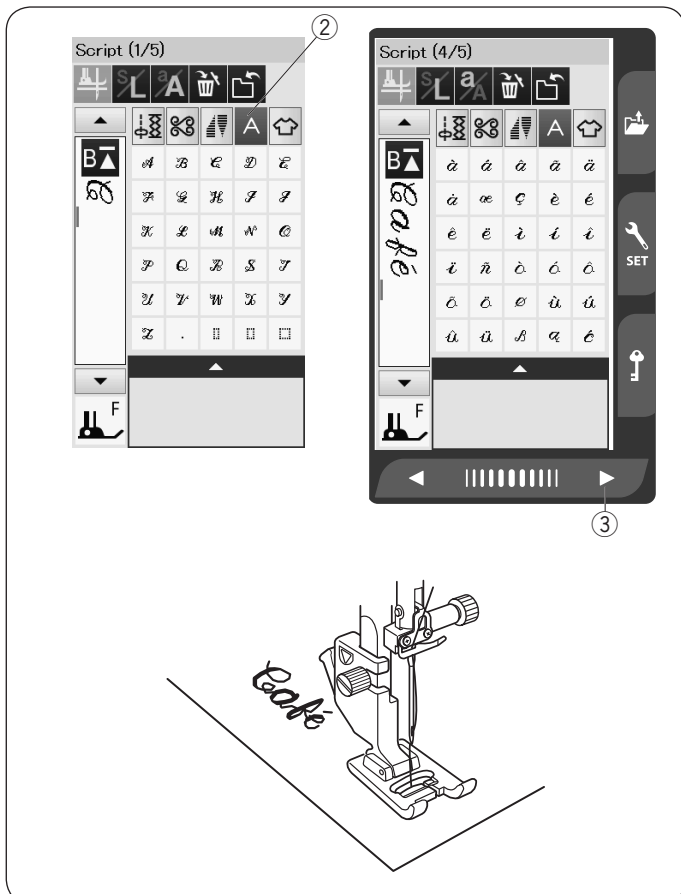
Programmation d'un monogramme

Pour programmer un monogramme, entrez simplement les caractères en appuyant sur les touches correspondantes qui le composent.

Exemple n° 1: « Quilt » en caractères d'imprimerie
Sélectionnez la police de caractères d'imprimerie. Entrez « Q ». Appuyez sur la touche ① pour sélectionner les minuscules.

① Touche casse des lettres

Entrer « u », « i », « l » et « t ».



Exemple n° 2: « Café » en caractères d'imprimerie

Appuyez sur la touche des monogrammes et sélectionnez le symbole.

Entrez un coeur creux.

Sélectionnez la police de caractères d'imprimerie. Entrez « C ».

② Touche monogrammes

Appuyez sur la touche casse des lettres et sélectionnez les minuscules.

Entrez « a » et « f ».

Appuyez sur la touche page suivante ③ 3 fois pour passer à la page 4 de 5.

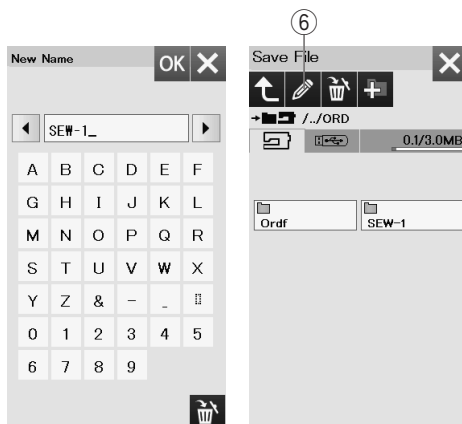
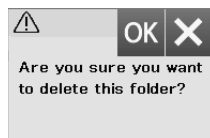
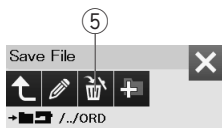
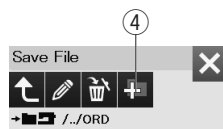
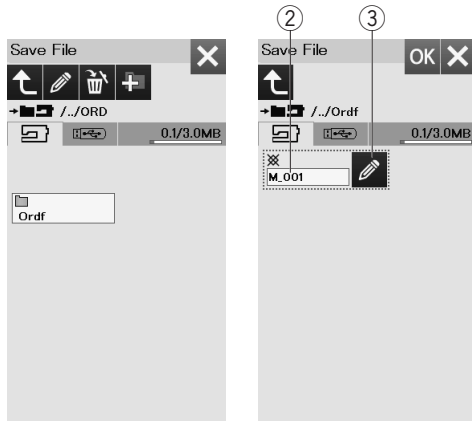
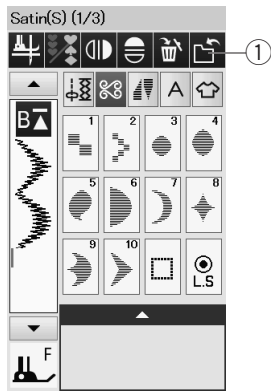
Appuyez sur la touche casse des lettres. Entrez « é ».

REMARQUE:

Utilisez une aiguille à pointe bleue pour coudre des monogrammes.

Appliquez une feuille de stabilisateur sur des tissus fins ou des tissus extensibles.

Faites un essai de couture pour contrôler les résultats de couture.



Sauvegarder une combinaison de motifs

La combinaison de motifs et les monogrammes peuvent être sauvegardés sous forme de fichier dans la mémoire interne de la machine ou dans une clé USB.

La machine est dotée de un port USB pour la mémoire USB.

Appuyez sur la touche sauvegarder fichier après avoir programmé une combinaison de motifs pour ouvrir la fenêtre correspondante.

① Touche de sauvegarde de fichier

Sélectionnez l'emplacement de l'endroit où vous souhaitez sauvegarder la combinaison de motifs.

Le dossier « Ordf » s'affiche.

Sélectionnez le dossier « Ordf » et le nom du fichier est attribué automatiquement en commençant par M_001..... dans l'ordre.

Appuyez sur la touche OK pour enregistrer le fichier sous le nom attribué.

② Nom du fichier

Si vous désirez attribuer un nom unique au fichier, appuyez sur la touche renommer et la fenêtre du clavier s'ouvre.

③ Touche renommer

Saisissez un nouveau nom et appuyez sur la touche OK pour changer le nom du fichier.

Appuyez sur la touche OK et le fichier est enregistré sous le nouveau nom.

REMARQUE:

Les fichiers et les dossiers sont affichés sur plusieurs pages.

Création d'un nouveau dossier

Sélectionnez un emplacement pour un nouveau dossier et appuyez sur la touche nouveau dossier.

La fenêtre du clavier s'ouvre.

Entrez un nom de dossier et appuyez sur la touche OK.

Le nouveau dossier est créé sous le nom attribué.

④ Touche nouveau dossier

Suppression d'un fichier ou dossier

Appuyez sur la touche Suppression et sélectionnez le dossier ou fichier à supprimer.

Un message de confirmation apparaît.

Appuyez sur la touche OK pour supprimer le fichier ou le dossier.

⑤ Touche supprimer

Modification du nom du dossier ou du nom du fichier

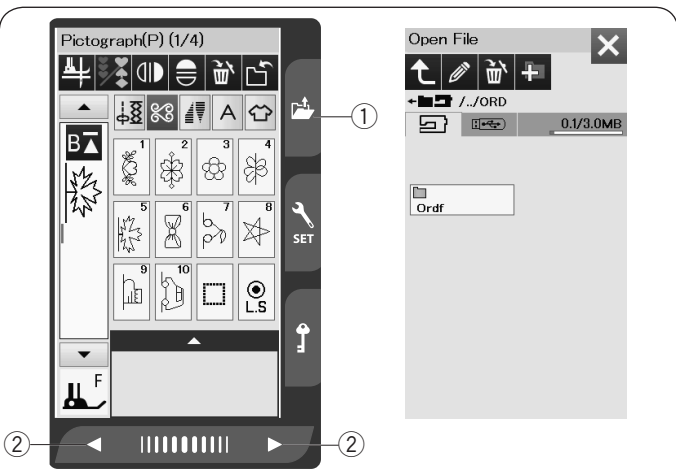
Appuyez sur la touche renommer et sélectionnez le dossier ou le fichier dans lequel vous souhaitez modifier son nom.

La fenêtre du clavier s'ouvre.

Saisissez le nouveau nom, puis appuyez sur la touche OK.

Le nom du dossier ou du fichier sera modifié.

⑥ Touche renommer



Ouverture d'une combinaison de motifs sauvegardée

Vous pouvez ouvrir la combinaison de motifs et les monogrammes sauvegardés dans la mémoire interne de la machine ou dans une mémoire USB.

Appuyez sur la touche ouvrir fichier et la fenêtre ouvrir fichier s'ouvre.

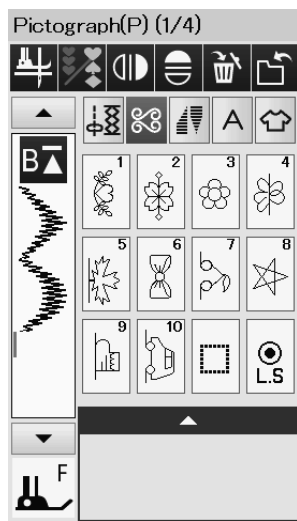
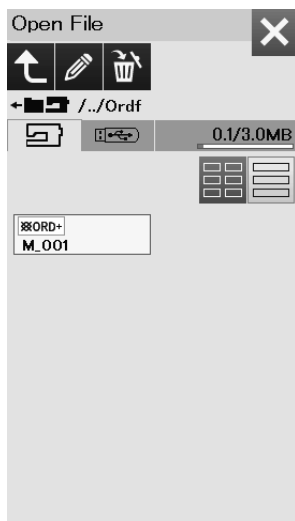
- ① Touche ouvrir fichier

Sélectionnez l'emplacement de la mémoire; soit la mémoire interne de la machine soit une clé USB.

Le dossier « Ordf » apparaît.

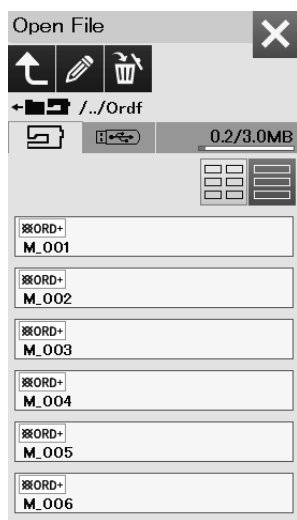
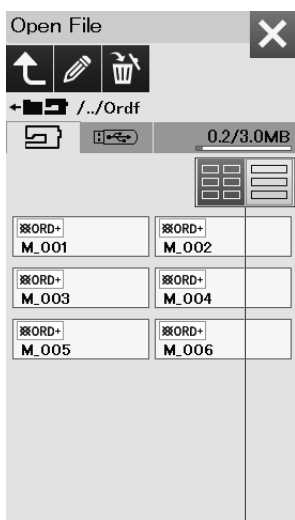
REMARQUE:

- Si vous avez créé des dossiers avant, ces dossiers apparaissent également.
- Si vous ne trouvez pas le dossier ou le fichier désiré dans la page, appuyez sur la touche de page suivante ou précédente ② pour afficher les autres pages.



Sélectionnez le dossier souhaité et la liste des fichiers apparaît. Sélectionnez le fichier désiré.

L'écran retourne à la fenêtre coudre affichant la combinaison de motifs ou les monogrammes enregistrés.



Appuyez sur l'une des touches de disposition ③ pour sélectionner la mise en page de la liste de fichiers, comme indiqué sur le schéma.

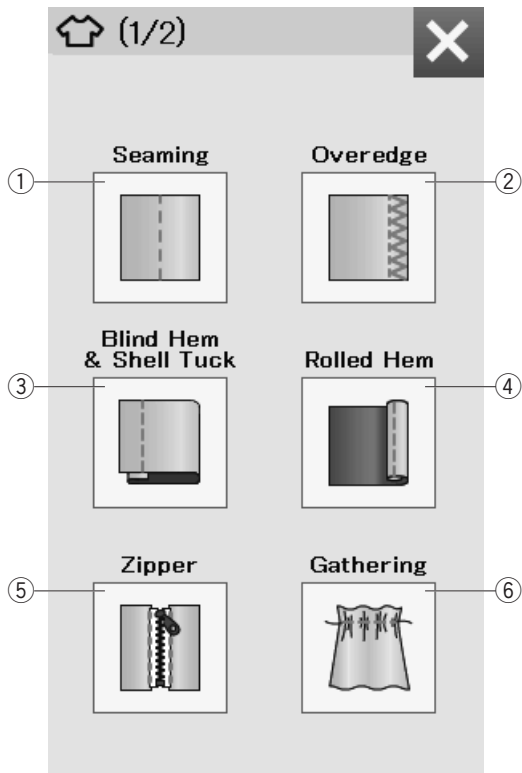
APPLICATION COUTURE

Application Couture

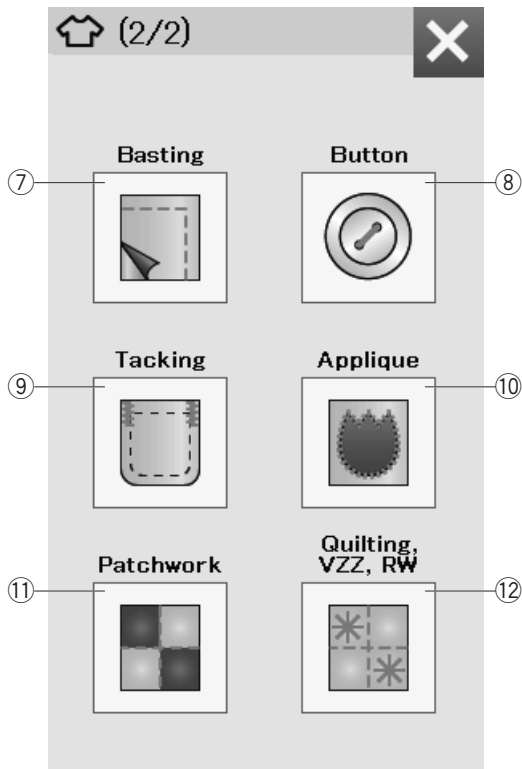
L'application Couture est une fonction unique qui vous permet de disposer de 12 applications Couture utiles.

Appuyez sur la touche d'application Couture et le menu d'application Couture s'ouvre alors.

Les 12 applications Couture sont les suivantes:



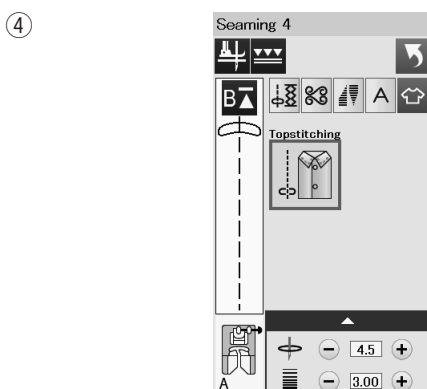
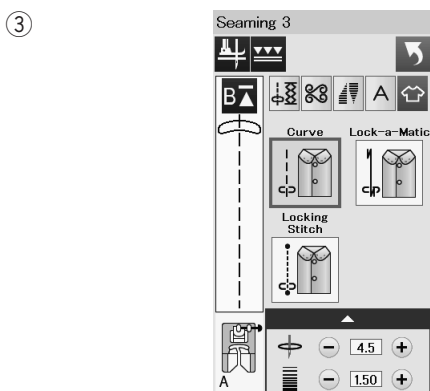
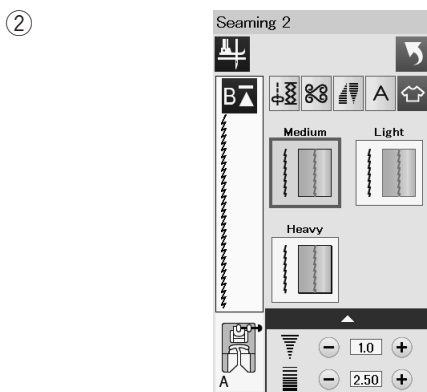
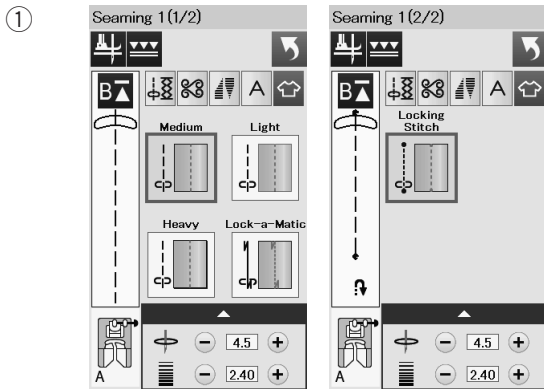
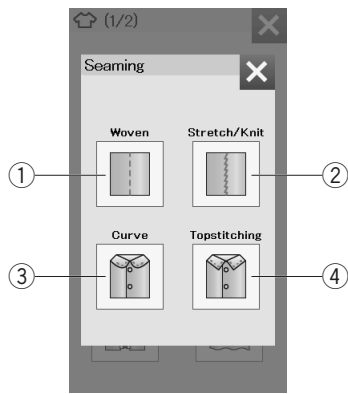
- ① Couture
- ② Surjet
- ③ Ourlet invisible et point coquille
- ④ Ourlet roulé
- ⑤ Couture d'une fermeture-éclair
- ⑥ Fronces



- ⑦ Fauilage
- ⑧ Couture de boutons
- ⑨ Taquage
- ⑩ Appliqué
- ⑪ Patchwork
- ⑫ Matelassage, zigzag variable, travail avec règles

Couture simple

Il existe 4 types de points de couture dans cette catégorie.



① Tissage (Couture 1)

Points droits pour la couture de tissus stables réguliers.

② Extensible/Tricot (Couture 2)

Points extensibles étroits pour coudre les tissus extensibles ou tricotés.

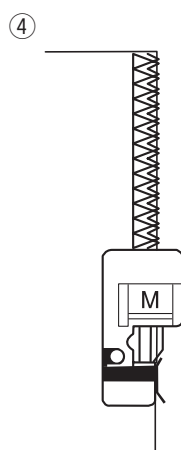
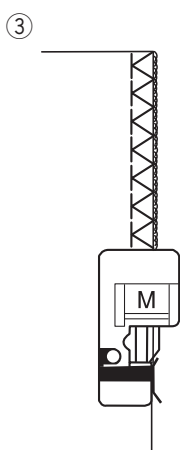
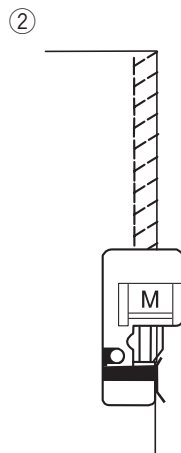
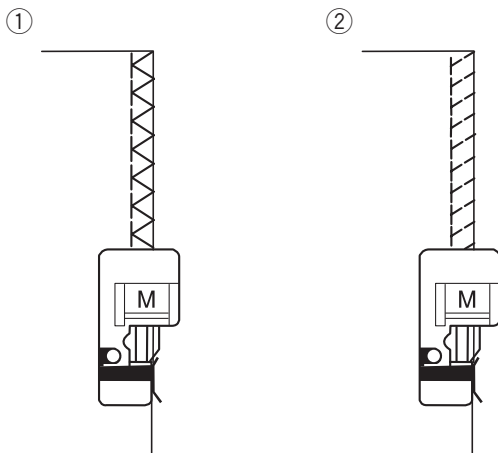
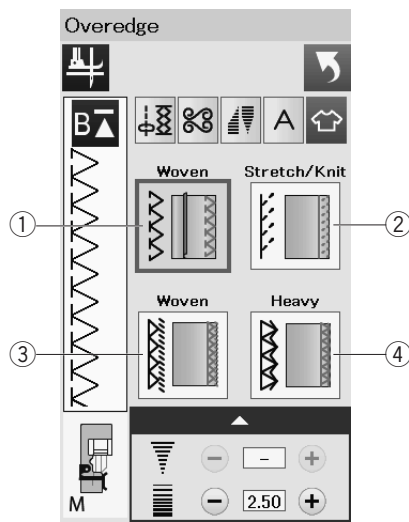
③ Courbe (Couture 3)

Points droits courts pour coudre une ligne courbe.

④ Point (Couture 4)

Points droits longs pour la surpiqûre à l'aide de fils épais.

Point surjet



① Tissus stables

Point de surfilage pour la couture de tissus stables réguliers.

② Tissus extensibles/tricotés

Point tricot pour la finition des bords vifs de tissus extensibles ou tricotés.

Pour obtenir un meilleur résultat, utilisez le pied zigzag A et piquez en laissant une réserve de couture suffisante.

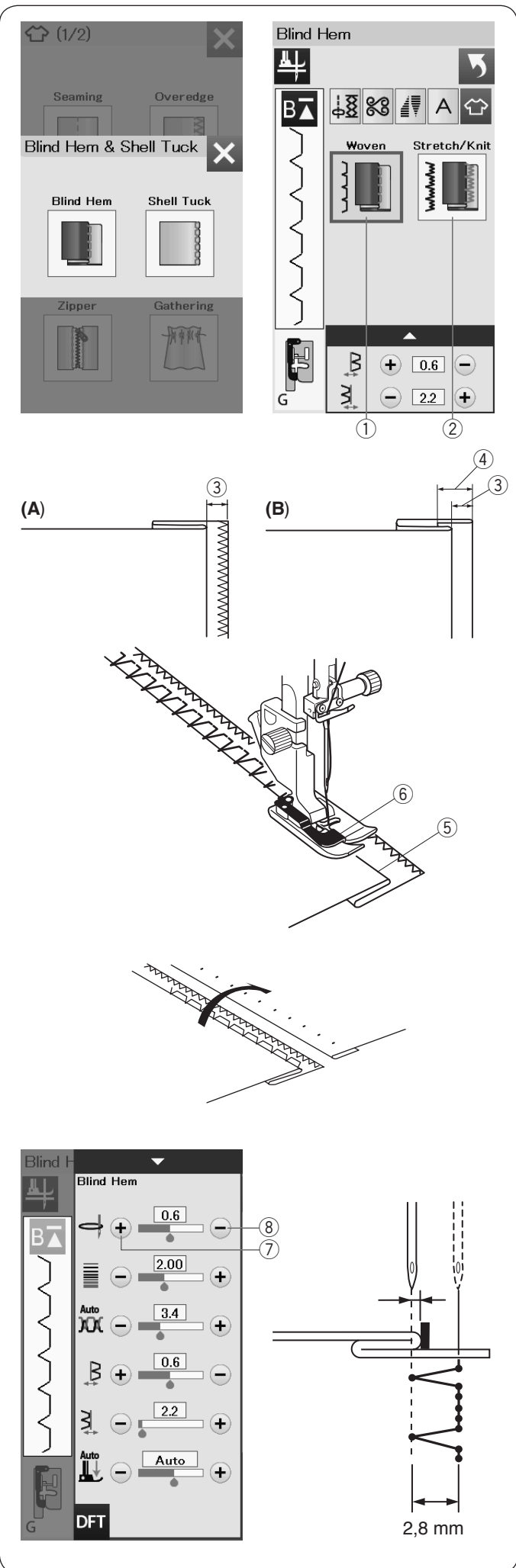
Une fois la couture terminée, coupez l'excédent à proximité des points (se reporter à la page 41).

③ Tissus stables

Point de surjet ressemblant à un point de surjeteuse professionnelle.

④ Tissus lourds

Point surjet double empêchant les bords vifs des lins et de la gabardine de s'effiloche.



Ourlet invisible

Sélectionnez « Ourlet invisible ».
Les 2 options suivantes sont disponibles:

① Tissus stables

Pour la réalisation d'ourlets invisibles sur tissus stables réguliers.

② Tissus extensibles/tricotés

Pour la réalisation d'ourlets invisibles sur tissus extensibles ou tricotés.

Couture:

Fixez le pied pour ourlet invisible G.

Pliez le tissu afin de former un ourlet en laissant un rentré de couture de 0,5 cm comme illustré.

③ 0,5 cm

(A) Tissus moyennement épais à épais: Le bord brut doit être surfilé.

(B) Tissus fins: Pliez le bord brut sur 1 cm.

④ 1 cm

Positionnez le tissu de façon à ce que le pli soit à gauche du guide situé sur le pied.

Abaissez le pied-de-biche.

L'aiguille doit juste percer le bord plié lorsqu'elle vient piquer à gauche.

Ajustez la position de chute de l'aiguille, le cas échéant.

Piquez en guidant le pli le long du guide.

⑤ Pli

⑥ Guide

Une fois le travail de couture terminé, ouvrez le tissu à plat.

La couture du côté endroit du tissu est presque invisible.

Réglage de la position de piqûre de l'aiguille

Appuyez sur la barre de réglage afin d'agrandir la fenêtre des réglages manuels.

Appuyez sur la touche « + » ⑦ située dans la rangée supérieure pour déplacer la position de chute de l'aiguille vers la gauche.

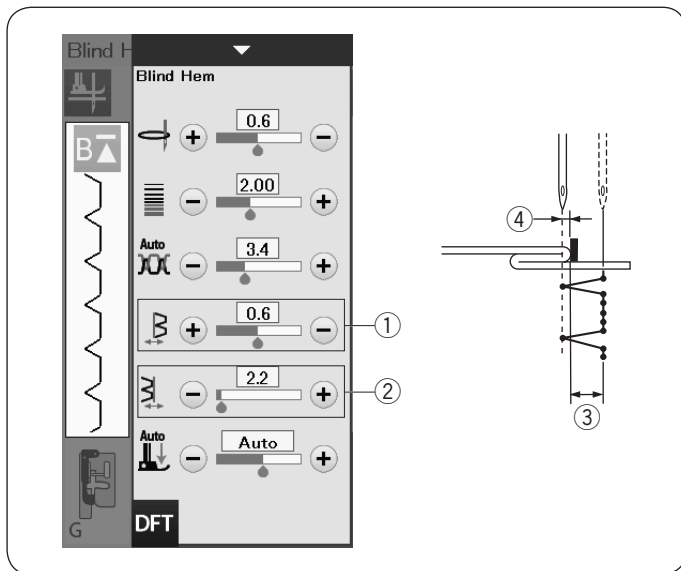
Appuyez sur la touche « - » ⑧ située dans la rangée supérieure pour déplacer la position de chute de l'aiguille vers la droite.

La position de chute de l'aiguille change, tandis que la largeur de point (2,8 mm) reste la même.

La distance entre la position de chute de l'aiguille et le guide du pied est indiquée en millimètre.

REMARQUE:

Vous pouvez changer la largeur de point en modifiant la position de chute d'aiguille à droite.



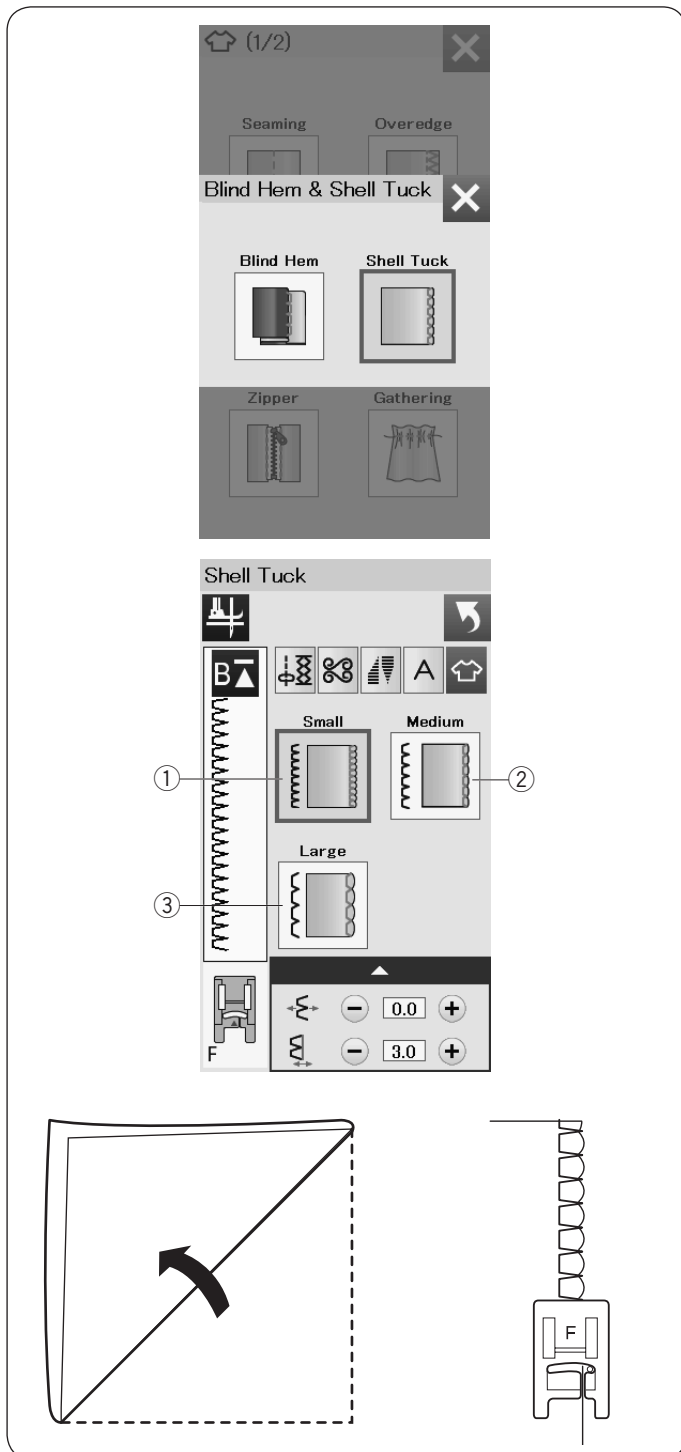
Modification de la largeur de point d'ourlet invisible

Appuyez sur la touche « + » de la rangée ② pour augmenter la largeur de point ③.

Appuyez sur la touche « - » de la rangée ② pour réduire la largeur de point ③.

REMARQUE:

La position de chute de l'aiguille gauche ④ peut être déplacée à l'aide de la touche « + » ou « - » située dans la rangée ①.



Pli coquille

Sélectionnez « Point coquille ».

Les 3 options suivantes sont disponibles:

- ① Étroit
Point coquille étroit
- ② Moyen
Point coquille de largeur moyenne
- ③ Large
Point coquille régulier

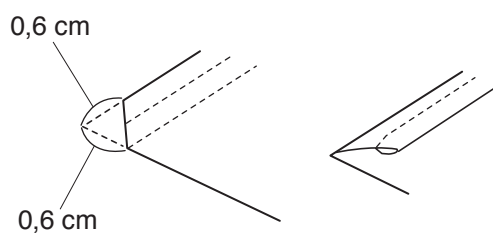
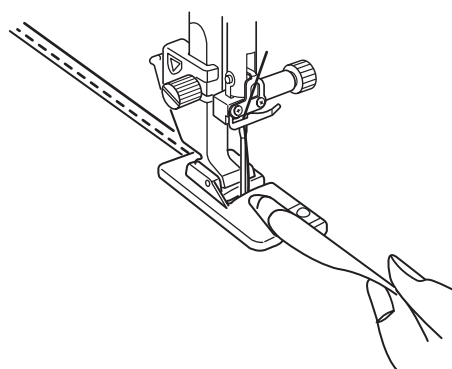
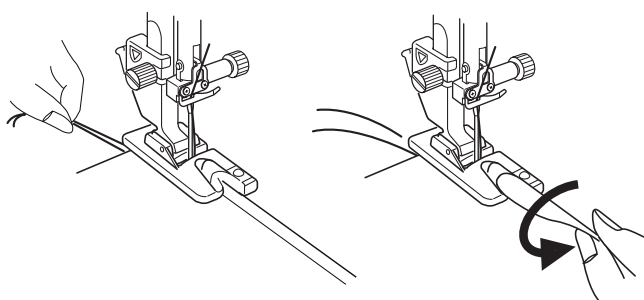
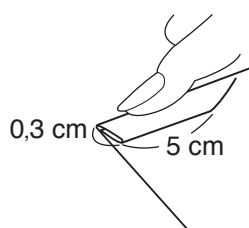
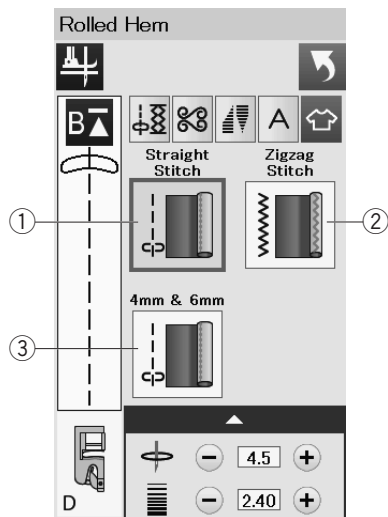
Couture:

Utilisez un tissu léger (du tricot, par exemple).

Pliez le tissu en biais comme illustré et piquez sur le pli.

Laissez l'aiguille piquer juste contre l'ourlet pour créer un ourlet fantaisie.

Si vous cousez des points coquille, espacez-les d'au moins 1,5 cm.



Ourlet roulé (roulotté)

① Point droit

Réalisation d'ourlets roulés à points droits

② Point zigzag

Réalisation d'ourlets roulés à points zigzag

③ 4 mm et 6 mm

Réalisation d'ourlets roulés à l'aide des pieds ourleurs optionnels D1 et D2.

Couture:

Fixez le pied pour ourlet roulé D.

Pliez le bord du tissu deux fois pour former un ourlet de 0,3 cm de large et de 5 cm de long, puis appuyez.

Placez le tissu de manière à aligner le bord de l'ourlet avec le guide du pied.
Tournez le volant de façon à abaisser l'aiguille au point de départ.

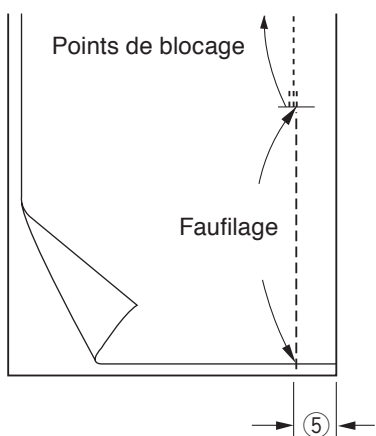
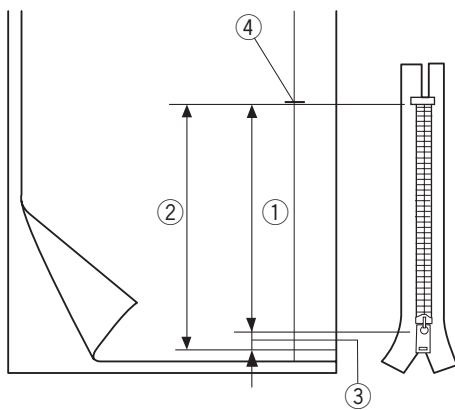
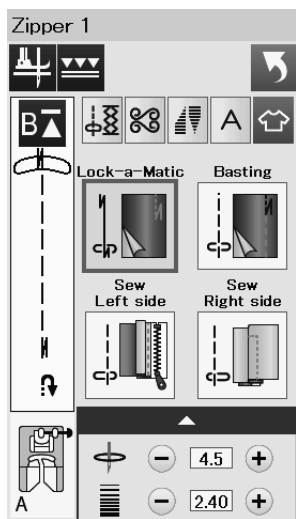
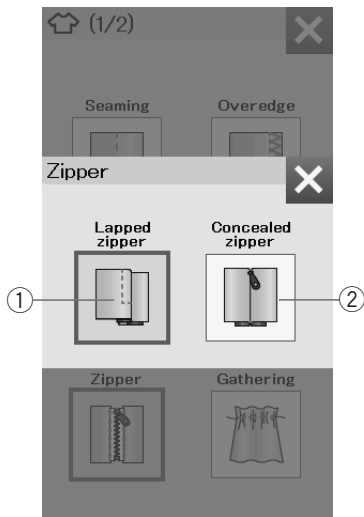
Abaissez le pied et piquez plusieurs points lentement tout en tirant sur les fils pour faciliter l'entraînement du tissu.

Arrêtez la machine et piquez l'aiguille dans le tissu.
Relevez le pied et insérez la partie pliée du tissu dans la courbure du pied.

Abaissez le pied et piquez tout en soulevant le bord du tissu afin de le présenter de manière uniforme et régulière dans la courbure.

REMARQUE:

Coupez 0,6 cm dans les coins pour réduire l'épaisseur.



Couture d'une fermeture-éclair

① Fermeture-éclair à rabat

Application d'une fermeture-éclair avec le pied pour fermeture-éclair E

② Fermeture-éclair invisible

Application d'une fermeture-éclair invisible avec le pied optionnel pour fermeture-éclair invisible Z

Couture de fermetures-éclair à rabat

Appuyez sur l'icône de fermeture-éclair à rabat et la fenêtre de couture des fermetures s'ouvre.

Appuyez sur l'icône d'étape de couture et le réglage de la machine s'ajustera automatiquement pour correspondre à chaque étape de couture.

Préparation du tissu

Ajoutez 1 cm à la taille de la fermeture-éclair.

Ceci est la taille globale de l'ouverture.

Repérez l'extrémité de l'ouverture.

- ① Taille de la fermeture-éclair
- ② Taille de l'ouverture
- ③ 1 cm
- ④ Extrémité de l'ouverture

Attachez le pied de point zigzag A.



Points de blocage

Placez le tissu endroit contre endroit, puis piquez jusqu'à l'extrémité de l'ouverture, en laissant un rentré de 2 cm.

- ⑤ 2 cm



Faufilage

Faufillez l'ouverture de la fermeture à glissière.



Coudre le côté gauche

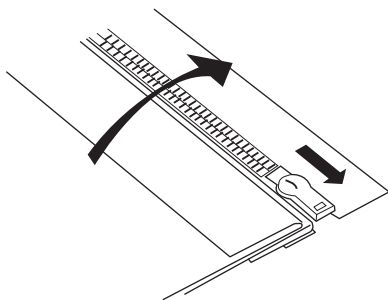
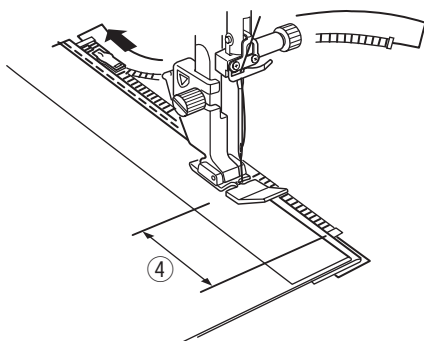
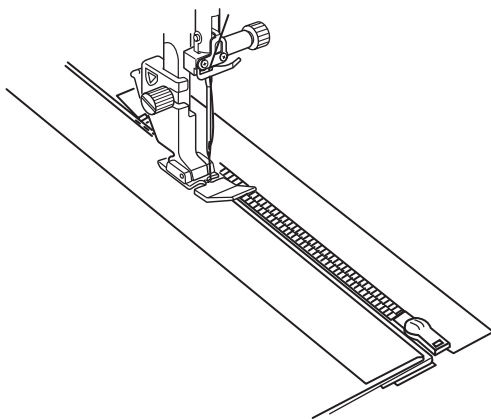
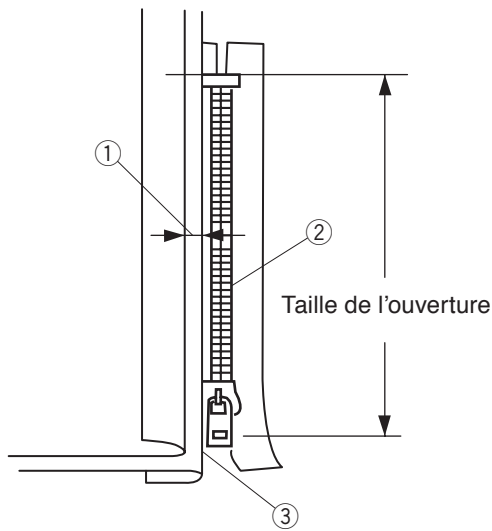
Attachez le pied de fermeture-éclair E.

Repliez le rentré de couture gauche.

Tournez le rentré droit vers le dessous pour former un pli de 0,2 à 0,3 cm.

Placez les dents de la fermeture-éclair près du pli et épinglez cette dernière.

- ① 0,2-0,3 cm
- ② Dents de la fermeture-éclair
- ③ Pli



Abaissez le pied sur le dessus de la fermeture, en bas, afin que l'aiguille pique le tissu à côté du pli et du ruban de fermeture.

Cousez le long de la fermeture-éclair en guidant les dents de la fermeture le long du bord inférieur du pied.

Piquez toutes les épaisseurs à côté du pli.

Arrêtez-vous 5 cm avant que le pied à fermeture-éclair étroit E n'atteigne le curseur sur le ruban de la fermeture à glissière.

- ④ 5 cm

Relevez le pied et ouvrez la fermeture-éclair. Abaissez le pied et cousez le reste de la couture.

Fermez la fermeture-éclair et étalez complètement le tissu, l'endroit du tissu orienté vers vous.



Faufilage

Remplacez le pied par le pied de point zigzag A.
Faufilez ensemble le tissu ouvert et le ruban de la fermeture-éclair.

- ① Faufilage



Coudre le côté droit

Remplacez le pied par le pied à fermeture-éclair E.

Piquez au point arrière en travers de l'extrémité de l'ouverture sur 1cm.

Traversez le vêtement et le ruban de la fermeture-éclair, en guidant les dents de la fermeture le long du bord inférieur du pied.

Arrêtez-vous à environ 5 cm du haut de la fermeture-éclair.

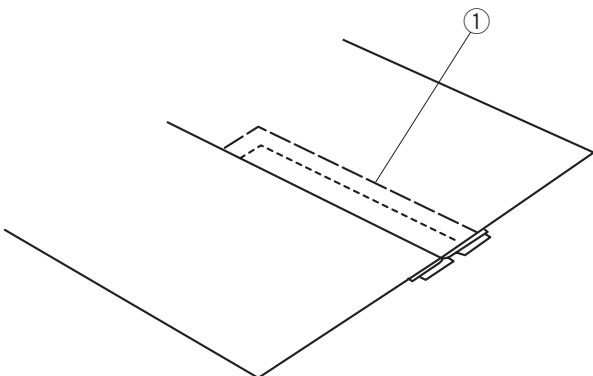
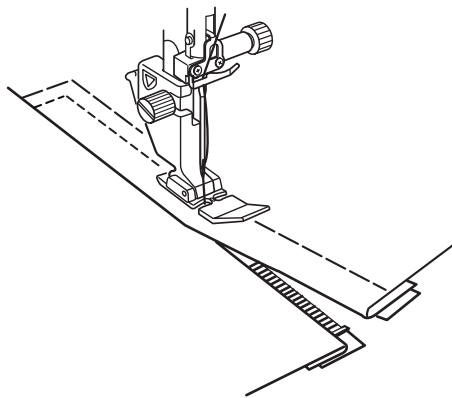
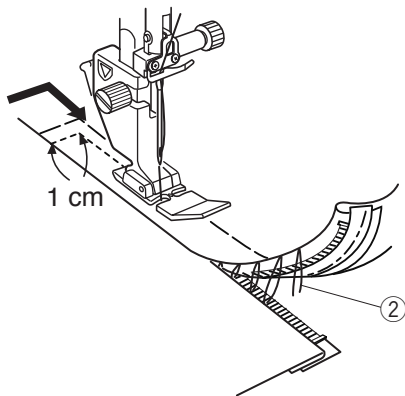
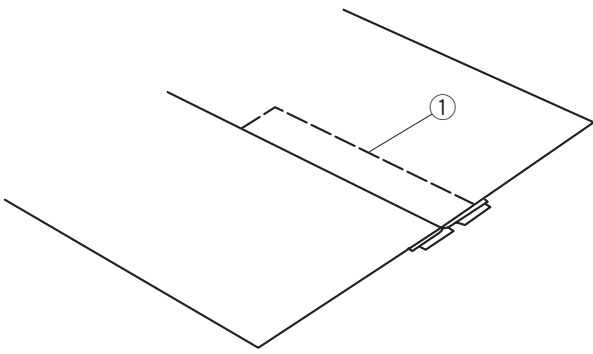
Piquez l'aiguille dans le tissu, relevez le pied et enlevez les points de faufilage.

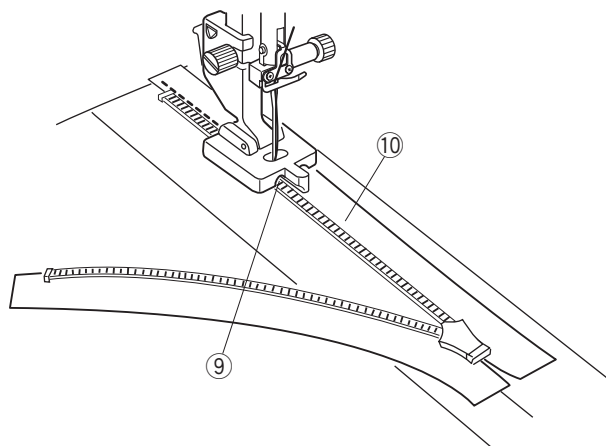
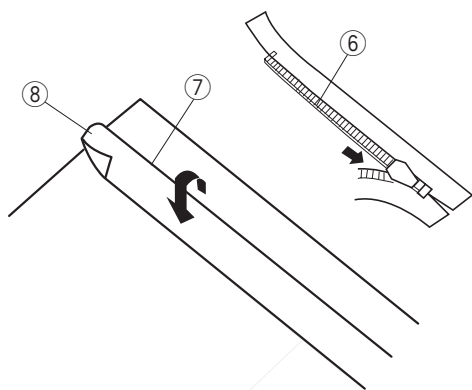
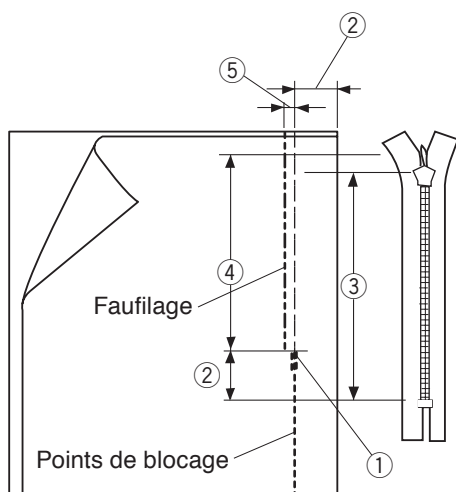
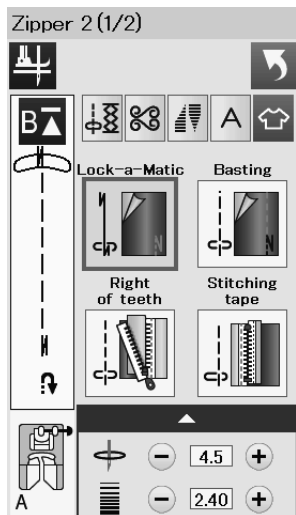
- ② Points de faufilage

Ouvrez la fermeture-éclair et déplacez le curseur vers l'arrière du pied.

Abaissez le pied et cousez le reste de la couture en vous assurant que le pli soit plat.

Retirez les points de faufilage.





Couture d'une fermeture-éclair invisible (optionnel)

Appuyez sur l'icône de la fermeture-éclair invisible et la fenêtre affiche les touches d'icône étape par étape.

Préparez une fermeture-éclair invisible 2 cm plus longue que la taille de l'ouverture.

Appuyez sur l'icône d'étape de couture et les réglages de la machine s'ajusteront automatiquement pour correspondre à chaque étape de couture.



Lock-a-Matic

Attachez le pied zigzag A. Placez le tissu endroit contre endroit, puis piquez jusqu'à l'extrémité de l'ouverture, avec un rentré de 2 cm.

Appuyez sur la touche de marche-arrière pour verrouiller la couture.

- ① Extrémité de l'ouverture
- ② 2 cm
- ③ Taille de la fermeture-éclair
- ④ Taille de l'ouverture



Faufilage

Faufillez l'ouverture 0,3 cm à l'intérieur de la ligne de couture.

- ⑤ 0,3 cm

Placez les dents de la tirette droite près du pli et épinglez cette dernière.

Repliez le rentré de couture gauche vers le corsage.

Ouvrez la tirette et placez-la sur le rentré de couture droit avec la face vers le haut.

- ⑥ Dents de la fermeture-éclair
- ⑦ Pli
- ⑧ Rentré de couture gauche



Griffes droites

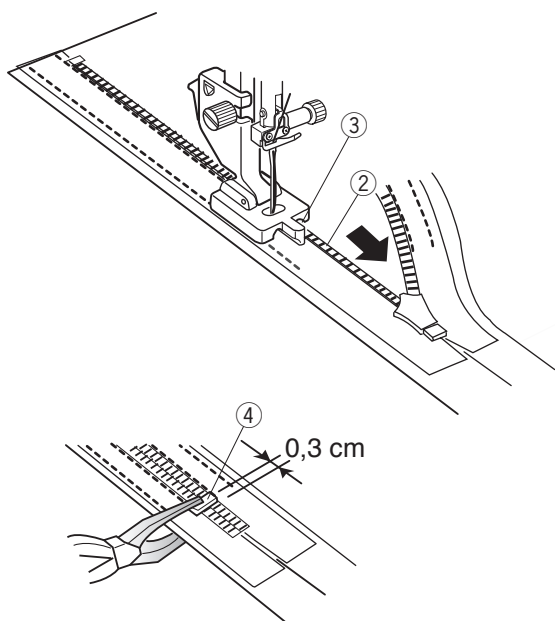
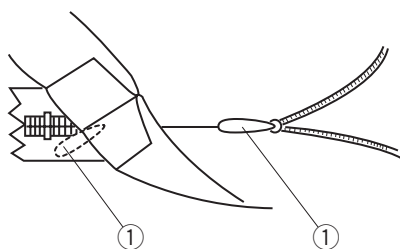
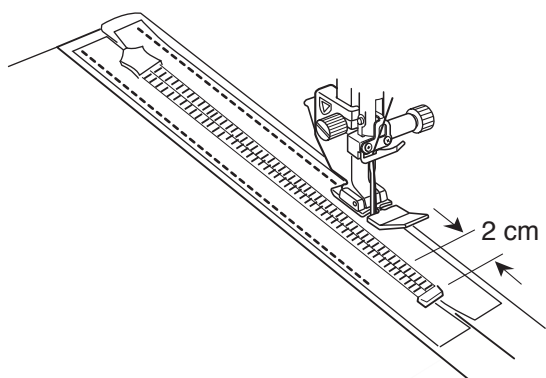
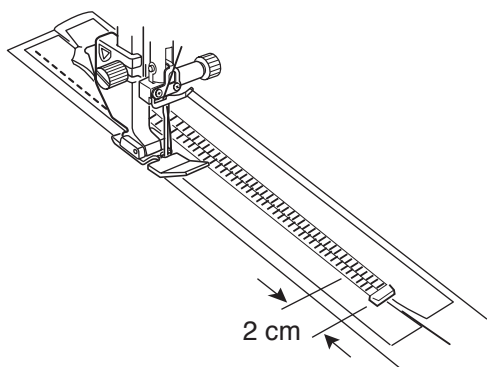
Attachez le pied pour fermeture-éclair invisible Z.

Relevez les dents de la fermeture-éclair sur la droite et abaissez le pied de sorte que la rainure gauche du pied attrape les dents de la fermeture-éclair.

Piquez à travers le ruban adhésif de la fermeture-éclair et le tissu jusqu'à la fin de l'ouverture.

Inversez les points pour sécuriser la couture.

- ⑨ Rainure gauche
- ⑩ Ruban de la fermeture-éclair



Ruban de couture

Relevez le pied et fermez la fermeture-éclair.

Remplacez le pied par le pied fermeture-éclair E.

Tournez et pliez le corsage vers la droite. Cousez le long du bord gauche du ruban de la fermeture-éclair et inversez les points 2 cm avant le bas de la fermeture-éclair.



Ruban de couture

Tournez et pliez le corsage vers la gauche. Cousez le long du bord droit du ruban de la fermeture-éclair et inversez les points 2 cm avant le bas de la fermeture-éclair.



Griffes gauches

Relevez le pied et remplacez-le par le pied pour fermeture-éclair invisible Z.

Retirez les points de faufilage.

Ouvrez la fermeture-éclair et insérez la tirette entre le tissu et le ruban de la fermeture-éclair pour permettre au curseur d'atteindre la butée.

- ① Tirette

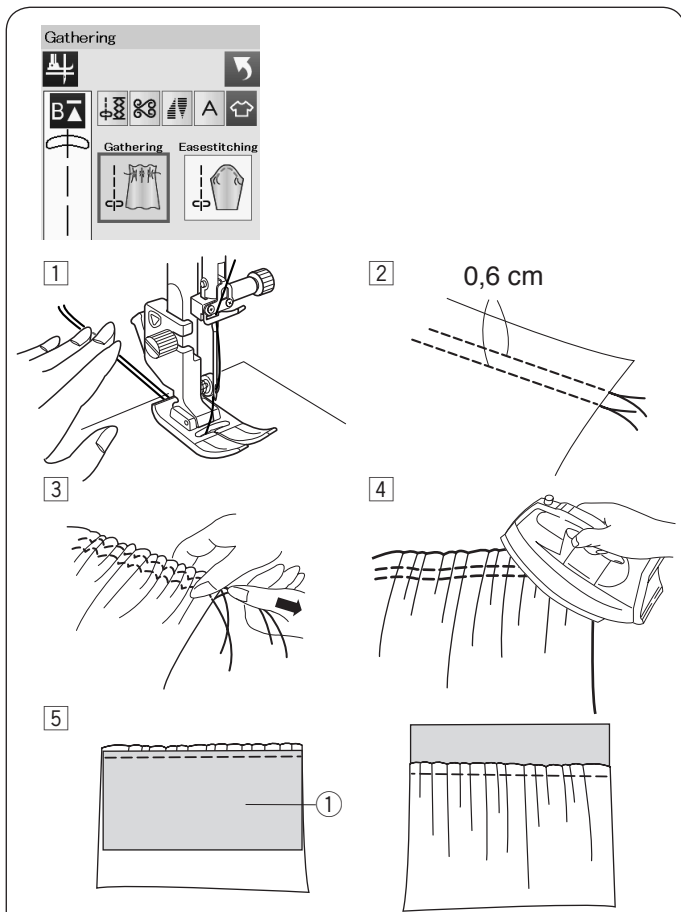
Relevez les dents de la fermeture-éclair sur la gauche et abaissez le pied de sorte que la rainure droite du pied attrape les dents de la fermeture-éclair.

Piquez à travers le ruban adhésif de la fermeture-éclair et le tissu jusqu'à la fin de l'ouverture. Inversez les points pour sécuriser la couture.

- ② Dents de la fermeture-éclair
- ③ Rainure

Faites glisser le ressort de l'aiguille jusqu'à 0,3 cm en dessous de la fin de l'ouverture et fixez le ressort de l'aiguille à l'aide d'une pince.

- ④ Butée

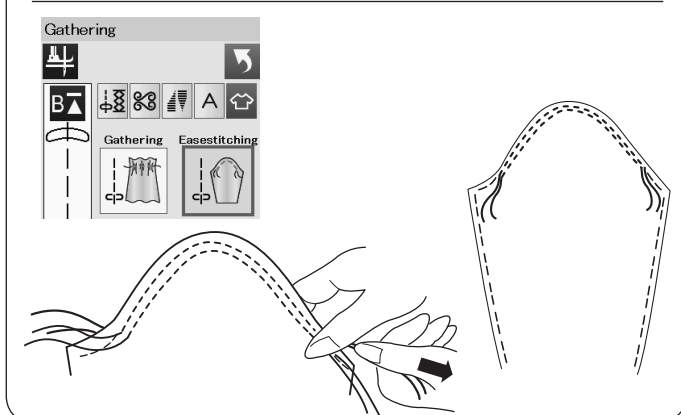


Fronces

- 1 Tirez les deux fils de 10 cm sous et au-delà du pied presseur (reportez-vous à la page 22).
- 2 Cousez deux rangées de points droits espacées de 0,6 cm de l'autre.
Nouez les fils au démarrage.
- 3 Tirez les fils de la canette à l'extrémité afin de froncer le tissu.
- 4 Nouez les fils à l'extrémité et répartissez les fronces de manière régulière.
- 5 Préparer le tissu pour attacher les fronces.
Quitter l'application Couture.
Sélectionnez le point droit U1.
Réglez la tension du fil à « 3,8 » et la longueur du point à « 2,40 » (paramètres par défaut).
Placez l'envers du tissu ① sous les fronces.
Coudre le point droit entre les deux rangées de fronces.
Retirez les deux rangées de points droits.

REMARQUE:

Vous pouvez coudre le point droit sous les deux rangées de rassemblement pour couvrir les restes de lignes de collecte.



Ajustement d'une tête de manche

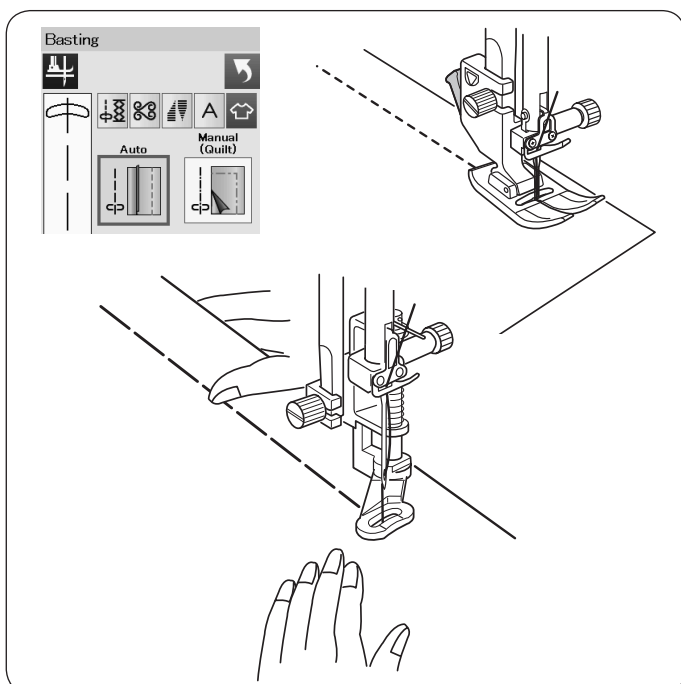
Cette section vous permet non seulement de coudre des points de fronces normaux mais elle vous fournit également un point spécial pour ajuster une tête de manche.

Tirez les deux fils d'environ 10 cm.

Cousez deux rangées de points à 3 mm l'une de l'autre le long de la lisière de la tête de la manche.

Tirez doucement les fils de la bobine pour contracter le haut de la manche en faisant coïncider sa dimension avec celle de l'emmanchure.

Veillez à ne pas former de fronces en haut de la manche.



Faufilage

2 points de faufilage sont disponibles dans cette section.

Faufilage (auto)

Ce point s'utilise pour faufiler le ruban des fermetures à glissière ou monter des vêtements.

Coudre de la même manière que pour la couture au point droit.

Faufilage (manuel/matelassage)

Fixez le pied à repriser PD-H.

Abaissez la griffe d'entraînement.

REMARQUE:

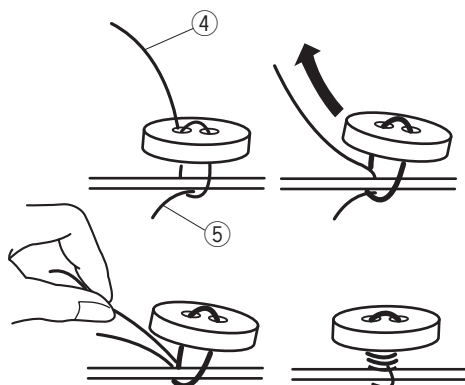
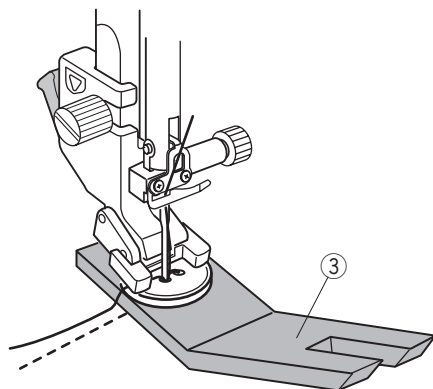
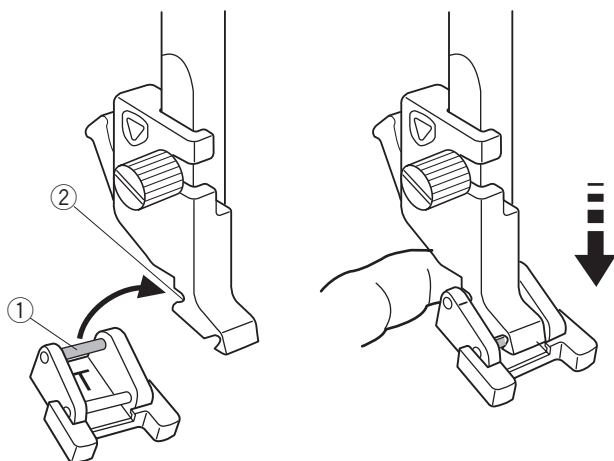
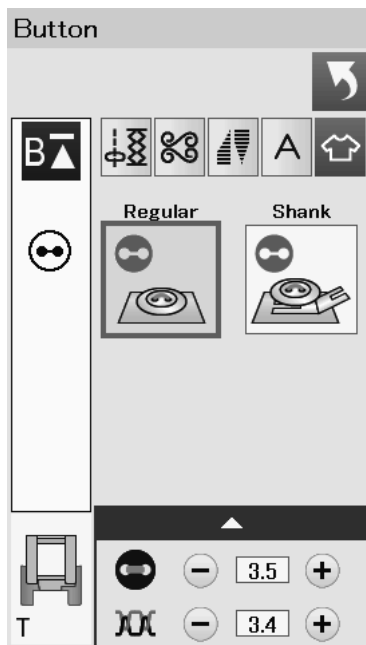
Reportez-vous à la page 27 pour savoir comment attacher le pied à repriser PD-H.

Couture:

Maintenez le tissu bien tendu et appuyez sur la pédale.

La machine effectue un point, puis s'arrête automatiquement.

Faites glisser le tissu vers l'arrière pour le prochain point.



Coudre des boutons

Lorsque vous posez un bouton sur un tissu épais, vous devez confectionner une tige de bouton en utilisant la plaque pour tiges de bouton.

Sélectionnez « Tige ».

Abaissez la griffe d'entraînement.

Fixation du pied T pour coudre des boutons

Veillez à appuyer sur la touche de verrouillage pour verrouiller la machine.

Insérez la tige arrière du pied dans l'échancrure arrière du porte-pied.

- ① Tige arrière
- ② Échancrure arrière

Abaissez doucement le levier du pied-de-biche tout en maintenant le pied avec le doigt pour positionner le pied.

Appuyez sur la touche de déverrouillage pour déverrouiller la machine.

Placez un bouton sur le tissu et abaissez l'aiguille dans le trou gauche du bouton en tournant le volant avec la main.

Insérez la plaque pour tiges de bouton sous le bouton.

Abaissez le pied pour maintenir le bouton en place pendant que vous alignez le bouton dans le sens voulu.

- ③ Plaque pour tiges de bouton

Relevez l'aiguille en tournant le volant jusqu'à ce que la barre à aiguille oscille vers la droite.

Appuyez sur la touche « + » ou « - » pour permettre à l'aiguille de piquer dans le trou droit du bouton.

La largeur maximale d'un point est de 0,7 cm.

Commencez à coudre jusqu'à ce que la machine s'arrête automatiquement.

Retirez le tissu de la machine.

Coupez tous les fils en laissant au moins 10 cm.

Recoupez les fils à la fin, près du tissu.

Faites passer le fil de l'aiguille au début de la couture par le trou gauche du bouton, entre le bouton et le tissu.

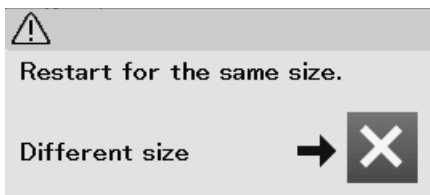
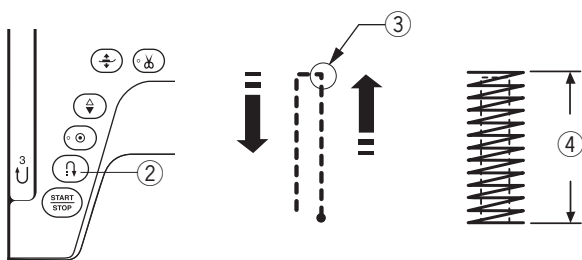
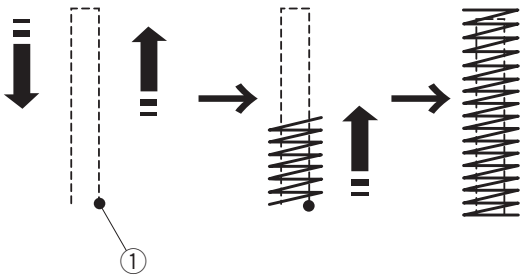
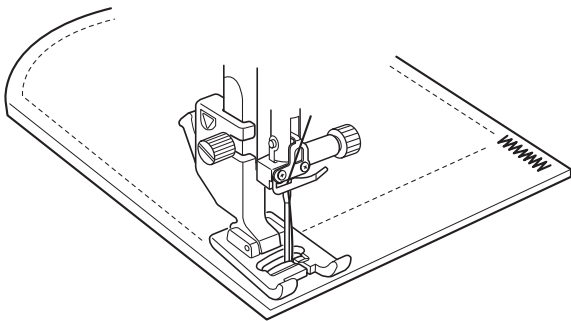
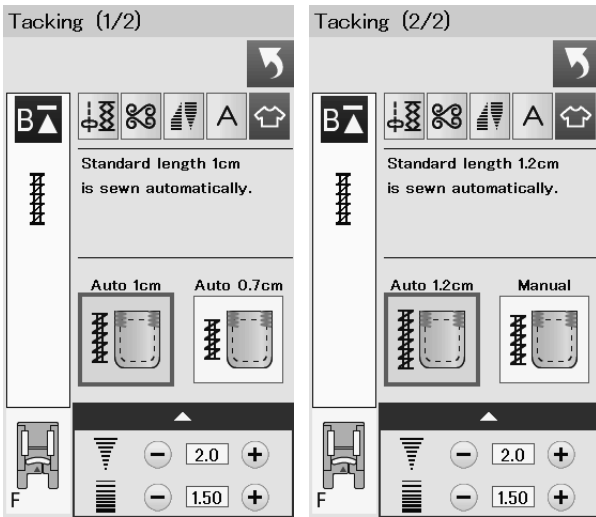
Tirez le fil d'aiguille pour faire remonter le fil de canette sur l'endroit du tissu.

- ④ Fil de l'aiguille au début
- ⑤ Fil de la canette

Enroulez les fils pour former une queue et nouez-les.

REMARQUE:

La plaque pour tiges de bouton ne peut pas être utilisée si le bouton est trop épais.



Arrêt de couture

On utilise l'arrêt pour renforcer les poches, les goussets et les passants de ceinture, lorsqu'une résistance particulière est nécessaire.

Il existe 3 tailles d'arrêt de couture automatique et un arrêt de couture manuel est également disponible.

Fixez le pied de point satin F.

Arrêt de couture automatique

Abaissez l'aiguille au point de départ et commencez à coudre. La machine coud l'arrêt de couture de la taille sélectionnée et s'arrête automatiquement lorsqu'elle a terminé.

- ① Point de départ

Arrêt de couture manuel

Démarrez la machine et piquez sur la longueur voulue ③, puis appuyez sur le bouton de point arrière ②.

Ceci règle la longueur de la bride ④.

Continuez à coudre jusqu'à ce que la machine s'arrête automatiquement.

- ③ Longueur requise

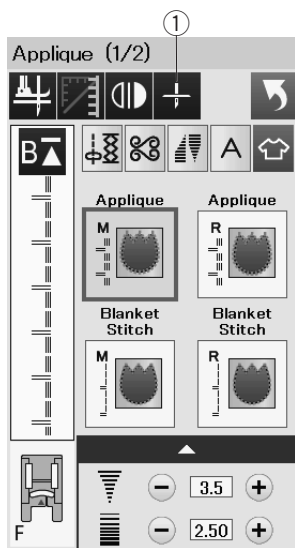
REMARQUE:

La longueur maximum d'un arrêt est de 1,5 cm.

Couture d'un point d'arrêt de la même dimension

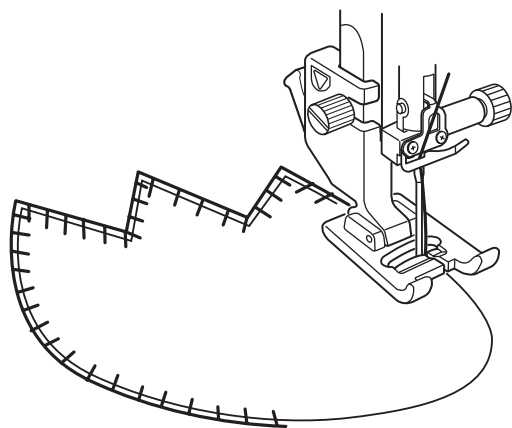
Pour coudre une autre couture d'arrêt de la même taille, démarrez simplement la machine et cousez jusqu'à ce que la machine s'arrête automatiquement.

Pour coudre un autre arrêt de couture de taille différente, appuyez sur la touche X.



M

R



Appliqué

Il existe 6 types de points d'appliqué dans cette section.

Vous pouvez régler la position de l'aiguille en haut ou en bas en appuyant sur la touche de position d'arrêt de l'aiguille.

- ① Touche de position d'arrêt de l'aiguille

La lettre située au-dessus de l'image de points indique la ligne de base de la position de chute d'aiguille.

- M: Milieu (centre)
- R: Droite

La ligne de base peut être ajustée sans modifier la largeur de point en appuyant sur la touche « + » ou « - » de la rangée inférieure.

Pivot aux coins appliqués

Lorsque vous cousez un appliqué aux angles pointus, vous pouvez activer le « pied relevé pour pivot » en option afin que le pied presseur remonte automatiquement lorsque la machine s'arrête.

Appuyez sur la touche servant à relever le pied pour activer cette option.

- ② Touche de pied relevé

REMARQUE:

Veillez à arrêter la machine avec la position de chute de l'aiguille au niveau du bord extérieur de l'appliqué.

Recommencer depuis l'angle

Appuyez sur la touche de reprise du motif depuis le début avant de coudre dans le nouveau sens pour coudre depuis le début du motif.

- ③ Touche reprise du motif depuis le début

Deux options de redémarrage sont disponibles pour les points d'appliqué.

Appuyez sur la touche de couture en angle pour sélectionner le redémarrage normal ou le redémarrage de couture en angle.

Lorsqu'elle sera enfoncée, la touche icône changera pour indiquer l'option en cours de sélection.

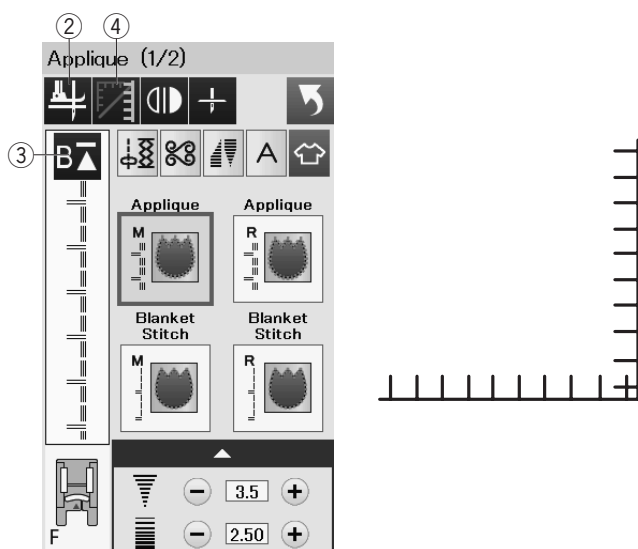
- ④ Touche de couture en angle

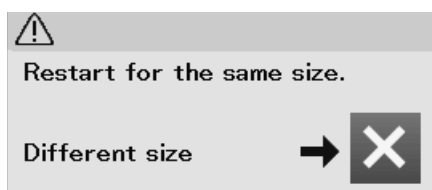
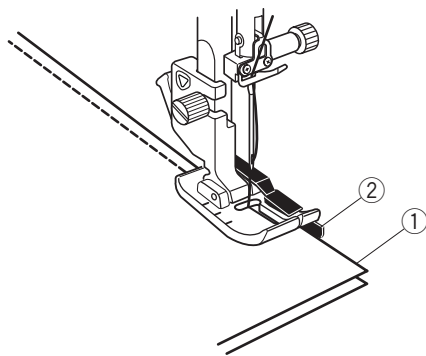
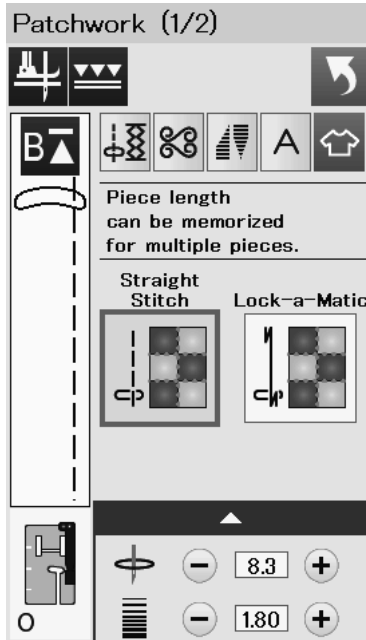
Redémarrage normal:

La machine coud le motif de point noué puis elle reprend depuis le début du motif.

Redémarrage de couture en angle:

Commencez à coudre depuis le début du motif, sans un point noué.





Patchwork

Couture de pièces de patchwork

Cette section comprend 3 points pour coudre des pièces de patchwork.

Par défaut, la longueur du point est réglée sur 1,8 mm, ce qui convient parfaitement à la couture des pièces de patchwork. Vous pouvez cependant affiner cette valeur en appuyant sur la touche « + » ou « - ».

Mettez en place le pied-de-biche de 1/4" O afin de conserver un rentré de couture constant de 1/4".

Placez 2 morceaux de tissu endroit contre endroit.

Disposez les pièces de patchwork sous le pied en faisant coïncider la lisière du tissu avec le guide du pied-de-biche.

- ① Bords du tissu
- ② Guide sur le pied pour couture 1/4" O

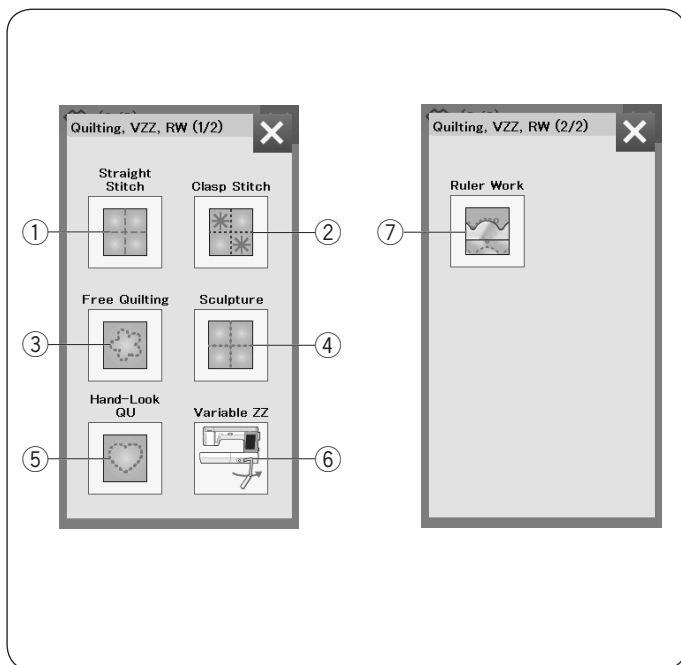
Lorsque vous arrêtez la machine, un message s'affiche.

Appuyez sur la touche OK et la machine mémorise la longueur de couture pour coudre une autre pièce de même dimension.

Appuyez sur la touche X pour coudre une pièce de taille différente.

Une fois la piqûre de la longueur mémorisée terminée, un message s'affiche.

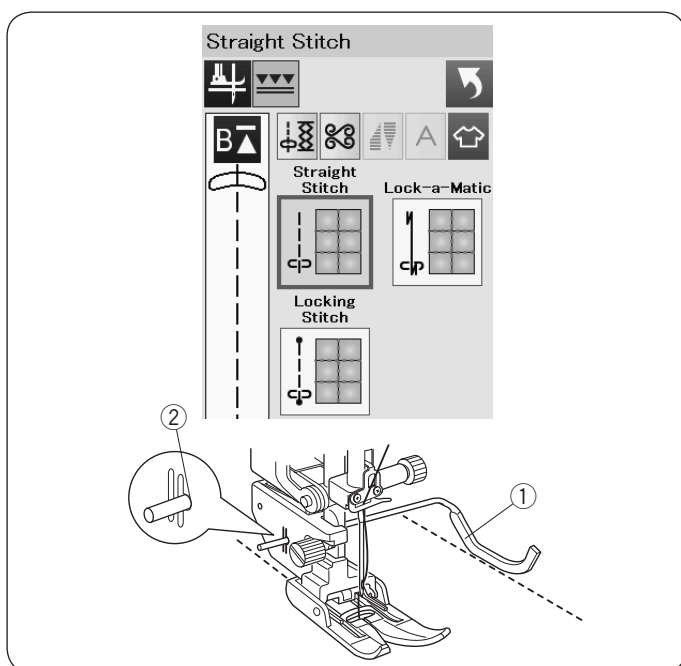
Pour repiquer la même longueur, lancez la machine: elle s'arrête automatiquement une fois la longueur mémorisée piquée.



Quilting (matelassage)

Dans ce chapitre, 7 types de points de matelassage utiles sont proposés.

- ① Points droits (avec double entraînement)
- ② Points d'attache
- ③ Points de quilting en piqué
- ④ Points sculpture (avec double entraînement)
- ⑤ Points de quilting/matelassage aspect fait-main
- ⑥ Points zigzag variables
- ⑦ Travail avec règles



Points droits (avec double entraînement)

Les points droits dans cette section sont appropriés pour la couture des épaisseurs de matelassage à l'aide du pied à double entraînement (se reporter à la page 27 pour savoir comment le fixer). Référez-vous à la page 66 si vous désirez utiliser le pied zigzag A.

Guide de matelassage pour le pied à double entraînement

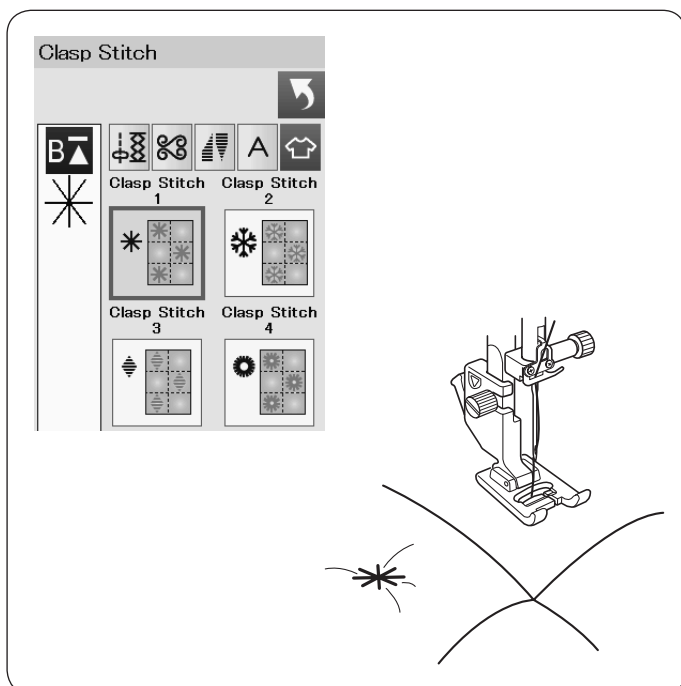
Le guide de matelassage est très utile pour coudre des rangées de points parallèles et uniformément espacées.

Insérez le guide de matelassage dans le trou situé à l'arrière du porte-pied.

Déplacez le guide de matelassage en fonction de l'espacement voulu.

- ① Guide de matelassage
- ② Trou

Réglez les rangées de points en suivant la rangée de point précédente à l'aide du guide de matelassage.

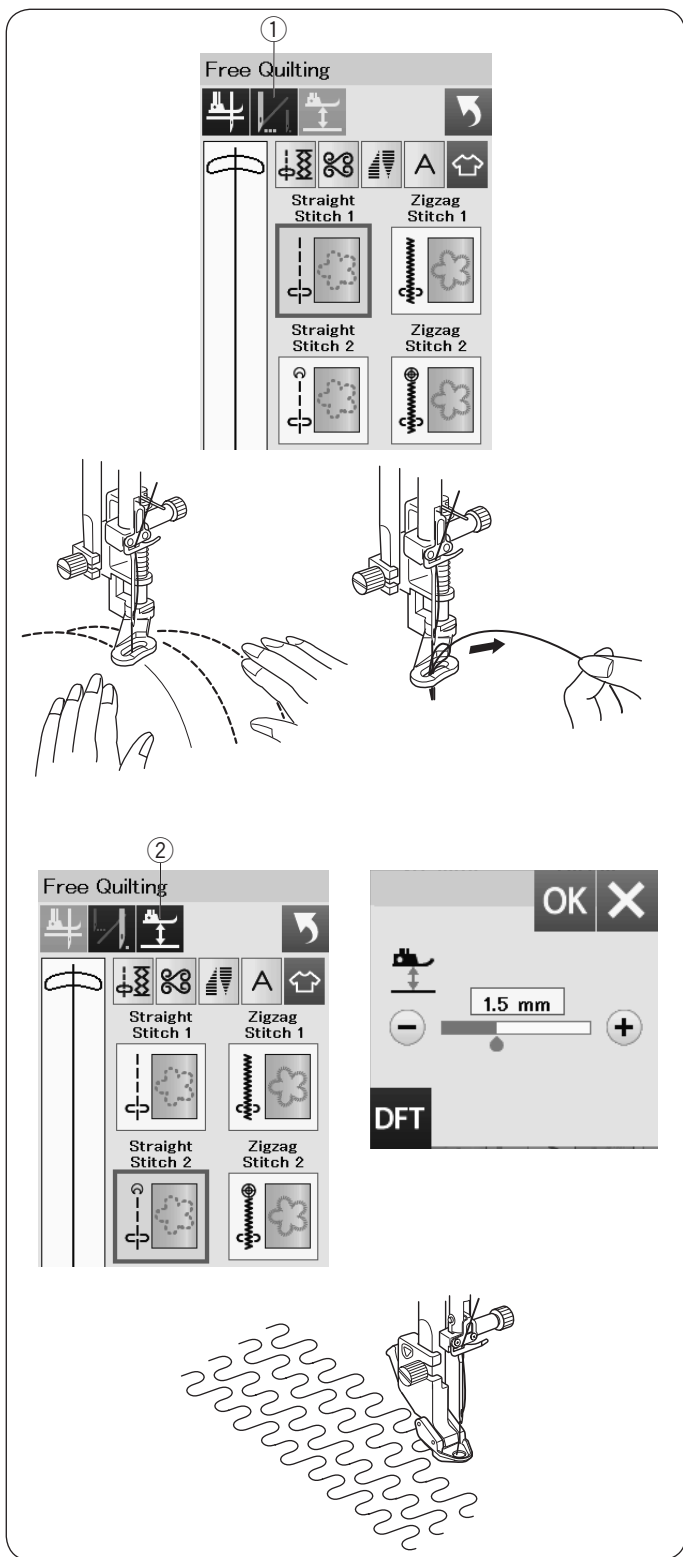


Point d'étoile

Vous pouvez fermer les épaisseurs de matelassage et le rembourrage en utilisant le point d'étoile.

Utilisez le pied de point satin F.

La machine coud une partie du motif puis elle s'arrête automatiquement avec l'aiguille en position relevée lorsque l'opération est terminée.



Quilting en piqué libre

Pour les matelassages gros et ordinaires, sélectionnez le point droit 1 ou le point zigzag 1 et utilisez le pied à repriser PD-H (référez-vous à la page 27 pour savoir comment attacher le pied à repriser).

Sélectionnez le point droit 2 ou le point zigzag 2 pour les matelassages plus plats et utilisez le pied pour quilting en piqué libre QC, QO ou QV.

Reportez-vous à la page 97 (pied pour coudre des boutons) pour savoir comment attacher le pied pour quilting en piqué libre.

Arrêt après un point

La machine s'arrête automatiquement après la couture d'un point pour vous permettre de relever la bobine afin d'éviter un froncement sur l'envers du tissu.

Maintenez le fil de l'aiguille, effectuez un point et la machine s'arrête automatiquement.

Tirez le fil de l'aiguille vers le haut afin de faire remonter le fil de la canette.

Maintenez à la fois l'aiguille et le fil de l'aiguille et effectuez plusieurs points afin de fixer les fils en place.

Vous pouvez couper les bouts de fils à l'aide de ciseaux. La machine coudra en continu lorsque vous reprendrez la couture.

Si vous souhaitez commencer à coudre sans « l'arrêt après un point », appuyez sur la touche d'arrêt après un point pour annuler cette fonction.

L'icône de touche se transforme en

Lorsque l'option « arrêt après un point » est activée, l'icône de touche indique

① Touche d'arrêt après un point

Couture:

Piquez à une vitesse moyenne tout en guidant le tissu avec vos mains.

Entraînez le tissu sur une distance maximum de 3 mm par point.

Hauteur du pied pour le quilting en piqué libre

Lorsque le point droit 2 ou le point zigzag 2 est sélectionné, la hauteur de la position basse du pied quilting en piqué libre (QC, QO, QV) est optimisé automatiquement.

Cependant, vous pouvez ajuster avec précision la hauteur du pied en fonction de l'épaisseur du matelassage.

Placez le tissu sous le pied et abaissez le pied.

Appuyez sur la touche de hauteur du pied et la fenêtre de réglage s'ouvre.

Ajustez la hauteur du pied en appuyant sur la touche « + » ou « - » et appuyez sur la touche OK pour enregistrer le réglage.

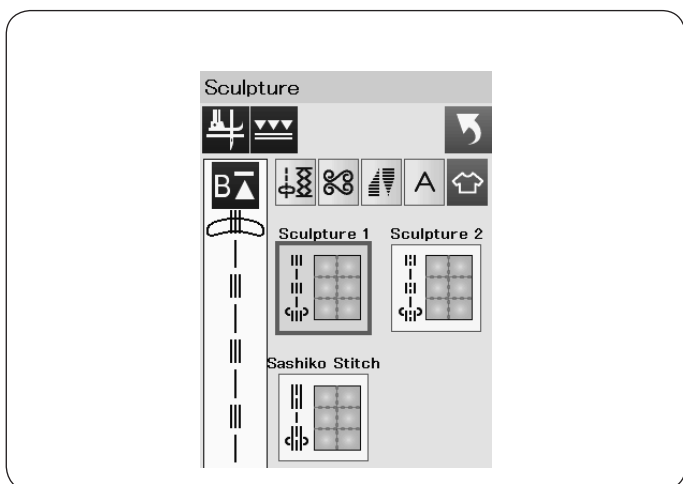
② Touche de hauteur du pied

Réduire la hauteur si le tissu rebondit lors de la couture.

Augmentez la hauteur si le pied se coince dans le tissu pendant la couture.

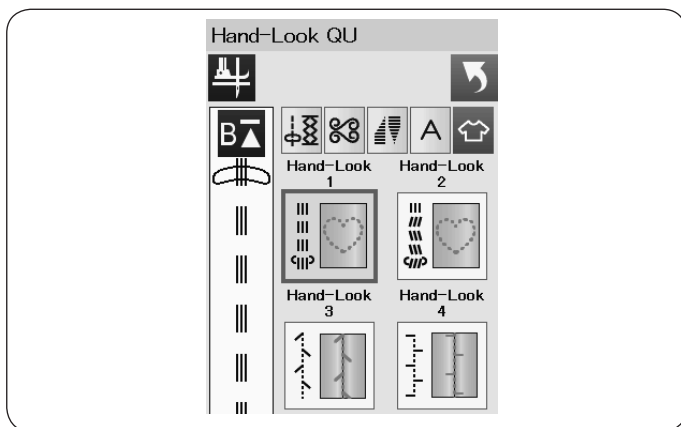
REMARQUE:

- L'aiguille à pointe mauve est recommandée pour un piqué libre du matelassage afin d'éviter de sauter un point.
- Ne déplacez pas les couches de matelassage vers vous lorsque le pied à fourche ouverte est attaché.



Point de sculpture

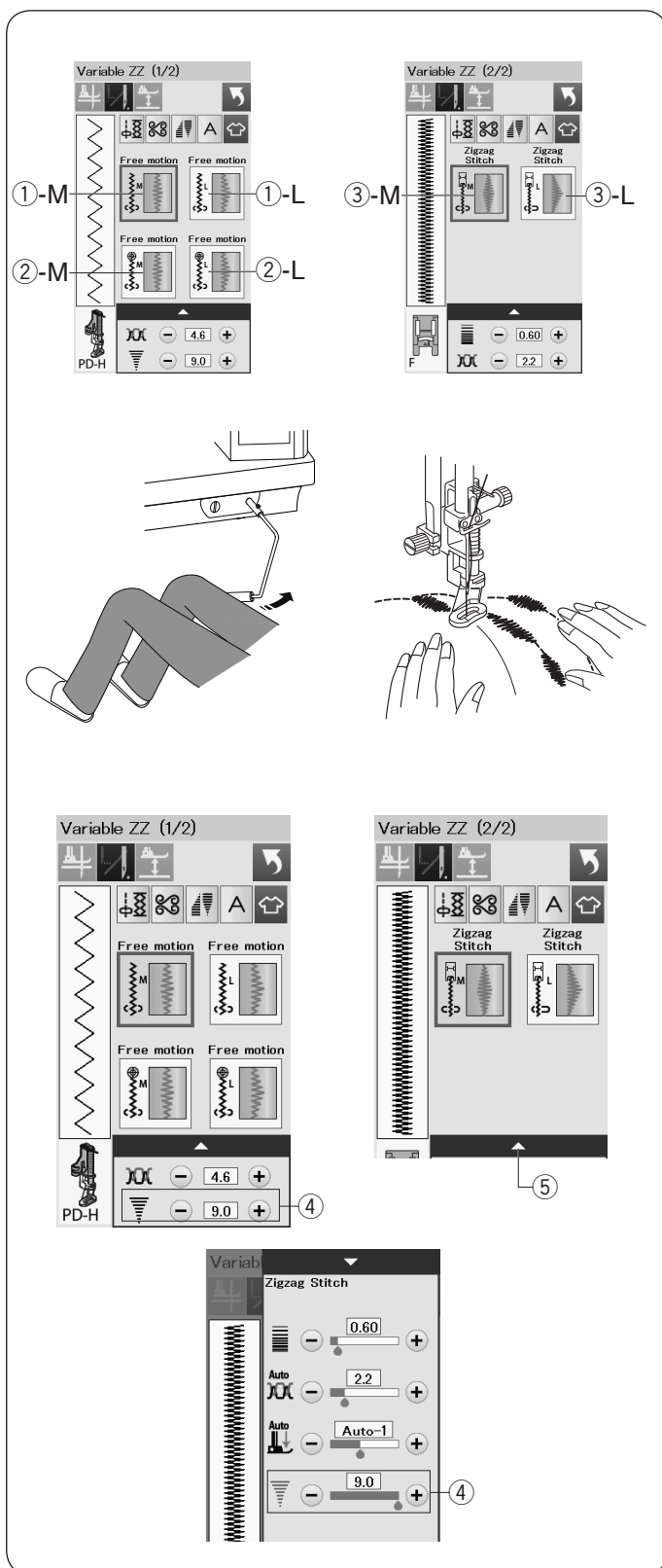
Ces points sont utilisés pour souligner les motifs et créer un matelassage d'aspect manuel.



Points de quilting/matelassage aspect fait-main

Utilisez un fil nylon transparent pour l'aiguille et du fil à coudre ordinaire pour la canette.

Le fil de canette est tiré à l'endroit du tissu et les points sembleront avoir été exécutés à la main.



Zigzag variable

Cette fonction unique permet de contrôler la largeur du zigzag avec la genouillère.

Sélectionnez ①-M ou ①-L, en utilisant le pied à reprendre PD-H pour coudre les épaisseurs de matelassage.

Abaissez la griffe d'entraînement.

Guidez le tissu avec vos mains pendant la couture.

Sélectionnez ②-M ou ②-L, en utilisant le pied zigzag pour quilting en piqué libre QV ou le pied ouvert pour zigzag variable QZ pour coudre des tissus plats et fermes (reportez-vous à la page 97 pour savoir comment fixer le pied).

Abaissez la griffe d'entraînement.

Guidez le tissu avec vos mains pendant la couture.

Sélectionnez ③-M ou ③-L, en utilisant le pied pour point satin pour coudre des points zigzag variables.

Le tissu est alimenté par la griffe d'entraînement et la largeur du point peut être modifiée avec la genouillère.

Utilisez un stabilisateur sur l'envers du tissu, si nécessaire.

Piquez à une vitesse normale tout en guidant le tissu avec vos mains et en contrôlant la largeur de point avec votre genou.

REMARQUE:

Lorsque la machine s'arrête, il est possible de relever et d'abaisser le pied-de-biche avec la genouillère.

L'aiguille à pointe mauve est recommandée pour le quilting en piqué libre afin d'éviter de sauter un point.

Réglage de la largeur maximale du zigzag

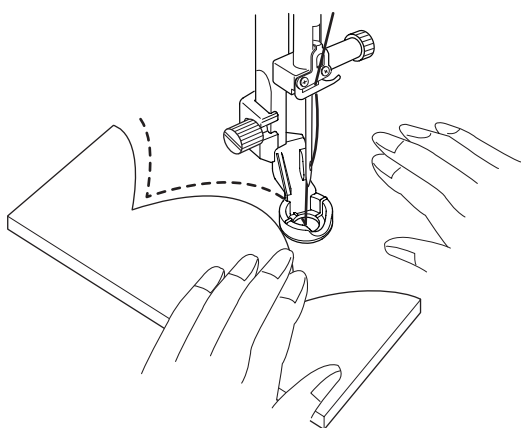
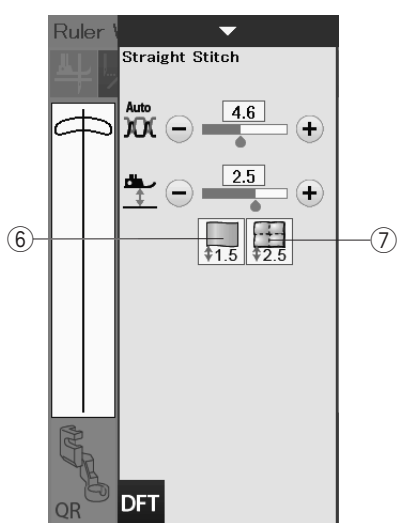
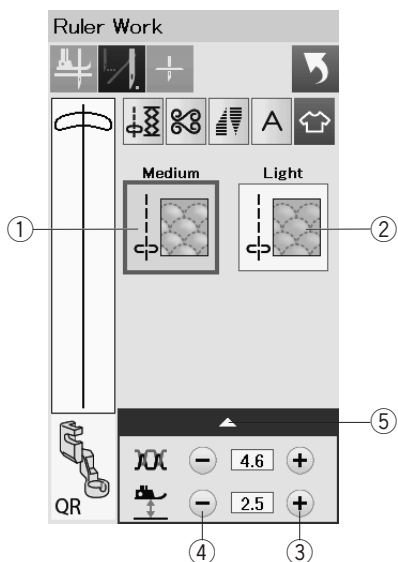
La largeur maximale du zigzag peut être limitée en fonction de vos besoins pour la couture.

Appuyez sur « + » ou « - » à côté du réglage de largeur maximale du zigzag ④ pour limiter la largeur maximale du zigzag selon vos préférences.

Pour les points en zigzag variable avec le pied pour point satin, appuyez sur la barre de réglage ⑤ pour ouvrir le réglage de la largeur maximale du zigzag.

④ Réglage de la largeur maximale du zigzag

⑤ Barre de réglage



Travail avec règles

Guidez le pied le long d'une règle de quilting (en option) pour créer des motifs rectilignes, incurvés ou répétitifs selon la forme de la règle.

Fixez le pied pour règles de quilting (QR) lorsque « Ruler Work » s'affiche, comme indiqué dans le schéma. Reportez-vous à la page 27 pour savoir comment fixer le pied pour travail avec règles.

Placez le tissu sous le pied gradué.

Réglez la hauteur du pied-de-biche pour qu'elle s'ajuste à l'épaisseur du matelassage. Pour les matelassages gros et moyens, sélectionnez la hauteur « Medium » ①. Pour les matelassages plus plats, sélectionnez « Light » ②. Il est possible d'ajuster la hauteur du pied, en appuyant sur la touche « + » ③ ou « - » ④.

Vous pouvez aussi régler la hauteur du pied-de-biche en sélectionnant la touche « 1.5 » ou « 2.5 ».

Appuyez sur le champ des réglages ⑤ pour ouvrir la fenêtre des réglages zmanuels.

L'icône « 1.5 » ⑥ correspond aux matelassages plus plats.

L'icône « 2.5 » ⑦ correspond aux matelassages moyens ou plus épais.

Placez la règle de quilting sur le bord du pied pour travail avec règles.

Cousez tout en guidant le tissu et la règle le long du bord du pied pour travail avec règles.

REMARQUE:

Une règle (gabarit) pour la couture du travail avec règles est nécessaire.

Utilisez la règle (gabarit) pour les machines à tige haute ou les machines à quilter Longarm (épaisseur de 4,5 mm à 6,35 mm).

PERSONNALISATION DES PARAMÈTRES DE LA MACHINE

Mode Paramètres de la machine

Appuyez sur la touche mode Paramètres pour accéder au mode de réglage des paramètres de la machine. Vous pouvez sélectionner diverses options et adapter les paramètres de la machine selon vos préférences personnelles.

① Touche mode Paramètres

Appuyez sur l'une des 3 touches pour sélectionner le mode à personnaliser.

② Mode Paramètres généraux

Appuyez sur la touche de mode de réglage standard pour entrer dans le mode de réglage standard. Dans ce mode, vous pouvez personnaliser les paramètres et options de base de la machine.

③ Mode couture courante

Appuyez sur la touche de mode couture courante pour entrer dans le mode de réglage des fonctions de couture courante. Dans ce mode, vous pouvez personnaliser les réglages de la machine et les options pour coudre (se reporter aux pages 108-110 pour le fonctionnement).

④ Mode sélection de la langue

Dans ce mode, vous avez la possibilité de choisir la langue souhaitée pour les messages affichés sur l'écran.

Pour parcourir les pages de chaque mode, appuyez sur les touches page suivante ou page précédente.

⑤ Touche page suivante

⑥ Touche page précédente

Enregistrement des réglages personnalisés

Après avoir personnalisé les réglages, appuyez sur la touche OK pour activer les nouveaux paramètres.

Pour annuler les modifications effectuées sur les réglages, appuyez sur la touche X et la fenêtre du mode de réglage se ferme.

Mode Paramètres généraux

① Contraste de l'écran

Le contraste de l'écran tactile peut être réglé en appuyant sur la touche « + » ou « - ».

② Volume sonore

Le signal sonore peut être ajusté en appuyant sur la touche « + » ou « - ».

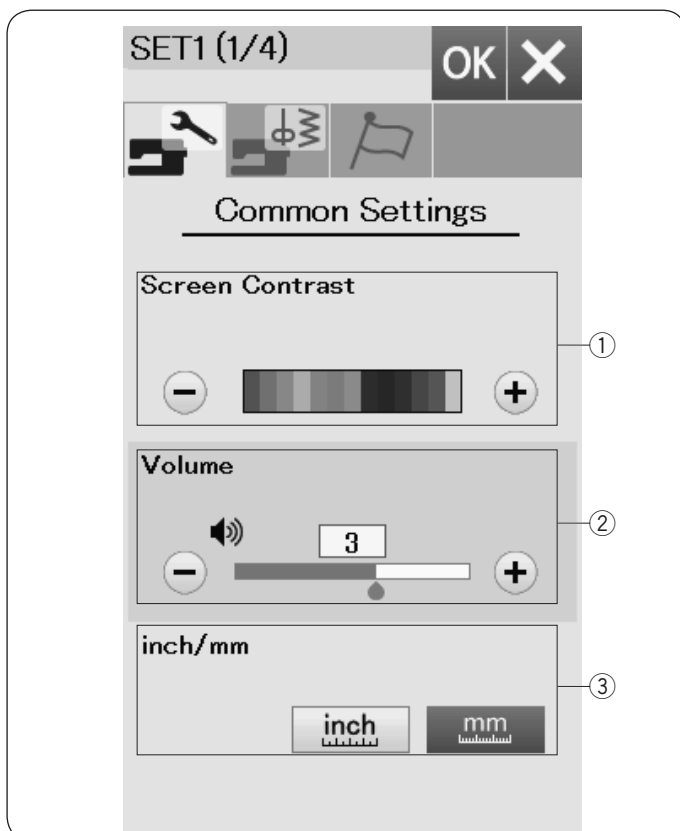
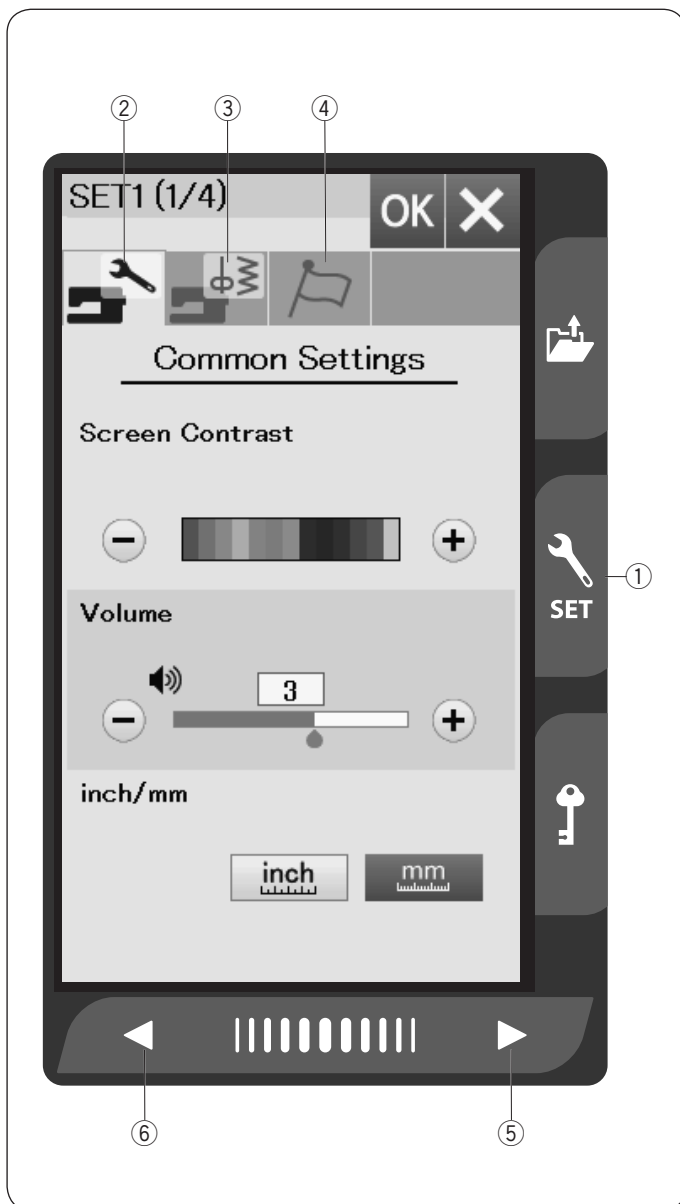
Réglez la valeur sur « 0 » en appuyant sur la touche « - » plusieurs fois pour désactiver le signal sonore.

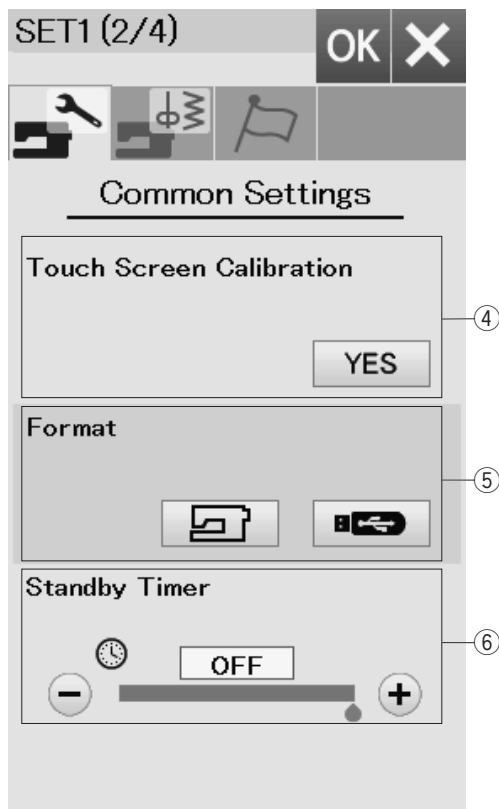
③ Option pouces/mm

Vous pouvez régler l'unité dimensionnelle sur votre appareil en pouces ou en millimètres en appuyant sur la touche d'icône « inch » ou « mm ».

L'unité par défaut est le millimètre.

Appuyez sur la touche page suivante pour afficher les réglages suivants.





④ Étalonnage de l'écran tactile

Vous pouvez étalonner les positions principales de l'écran tactile s'il vous semble que la touche d'écran tactile ne réagit pas correctement.

Appuyez sur la touche Yes pour ouvrir la fenêtre de calibration. Appuyez sur le signe « + » avec le stylet pour écran tactile lorsque le signe apparaît.

Lorsque vous appuyez sur le dernier signe, l'écran indique « FIN » et la fenêtre de calibration se ferme.

⑤ Formatage de la mémoire

Si la mémoire interne de la machine ou la mémoire USB ne fonctionne pas suite à un endommagement de la banque de mémoire, il sera nécessaire de les réactiver en les formatant.

Pour formater la mémoire interne de la machine, appuyez sur la touche d'icône de machine et un message de confirmation apparaîtra.

Appuyez sur la touche OK pour procéder au formatage.

Pour formater une mémoire USB, appuyez sur l'une des icônes USB et un message de confirmation s'ouvrira. Appuyez sur la touche OK pour procéder au formatage.



ATTENTION:

Vous ne devez ni couper l'alimentation, ni débrancher la clé USB durant l'affichage d'un message d'avertissement, sous risque d'endommager la banque de mémoire.

⑥ Minuterie d'attente

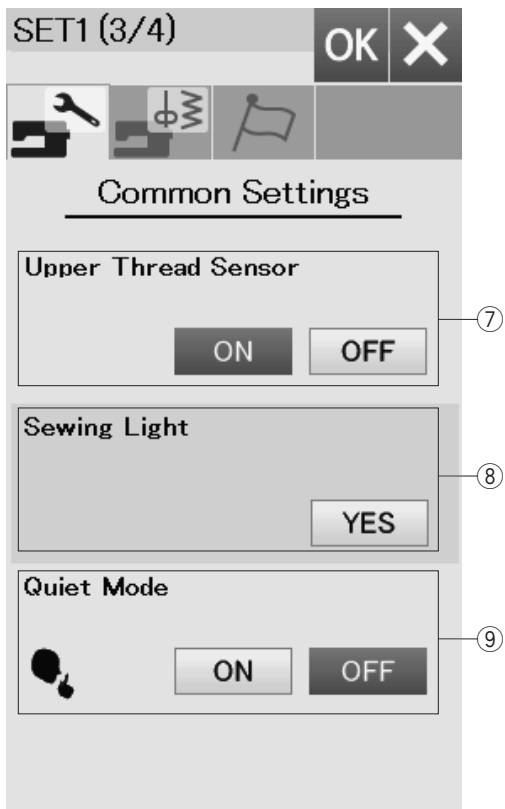
Les lumières de couture s'éteignent et l'appareil passe en mode veille si vous ne l'utilisez pas pendant la période définie par cette minuterie.

Effectuer une opération quelconque rallumera l'éclairage de couture et l'écran.

La minuterie d'attente peut être réglée selon une durée de 1 à 30 minutes.

Si vous souhaitez éteindre la minuterie, appuyez sur la touche « + » jusqu'à ce que « OFF » apparaisse dans la fenêtre de la minuterie.

Appuyez sur la touche OK pour enregistrer le nouveau menu.



⑦ **Détecteur le fil supérieur**

Si vous devez faire fonctionner la machine sans fil, désactivez le détecteur de fil supérieur.

⑧ **Éclairage de couture**

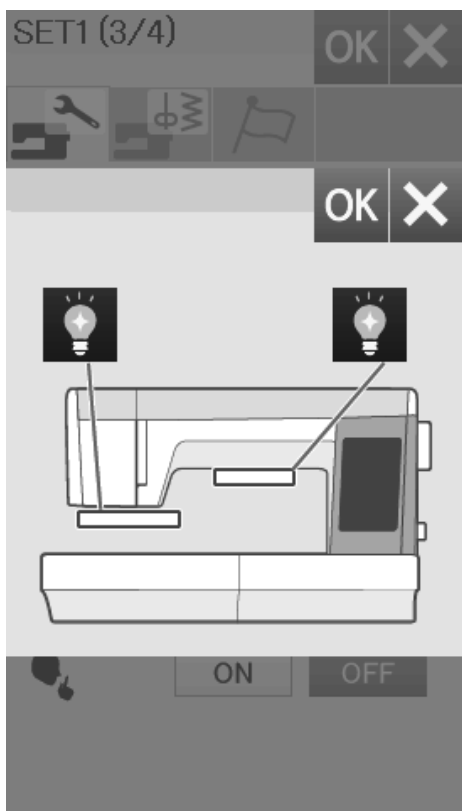
Les éclairages de couture peuvent être activés ou désactivés individuellement.

⑨ **Mode silencieux**

Si vous préférez que la machine fonctionne plus silencieusement, activez cette option afin que le signal sonore, la vitesse de démarrage de couture et la vitesse maximale de broderie se règlent aux niveaux les plus bas.

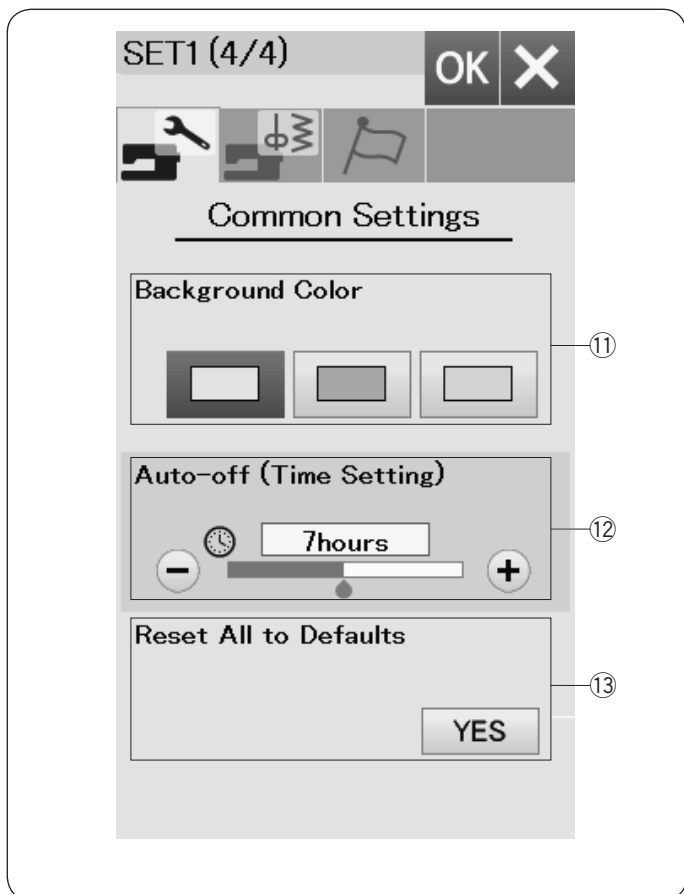
Le réglage du mode silencieux l'emporte sur tous les réglages précédents pour ces paramètres.

Appuyez sur les touches de lumière correspondantes pour activer ou désactiver les lumières de couture.



REMARQUE:

Le signe silencieux ⑩ s'affiche dans l'angle supérieur droit de l'écran, le volume sonore sur les réglages standards, et la vitesse de démarrage réglable sur l'écran des paramètres de couture ordinaire lorsque le mode silencieux est activé.



⑪ Couleur de fond

Vous pouvez choisir parmi les fonds d'écran colorés l'arrière-plan de l'écran tactile visuel en appuyant sur l'icône correspondante.

⑫ Extinction automatique (Réglage de temps)

L'appareil se mettra automatiquement hors tension si vous ne l'utilisez pas pendant la période définie par cette minuterie.

La minuterie d'arrêt automatique peut être réglée selon une durée de 1 à 12 heures.

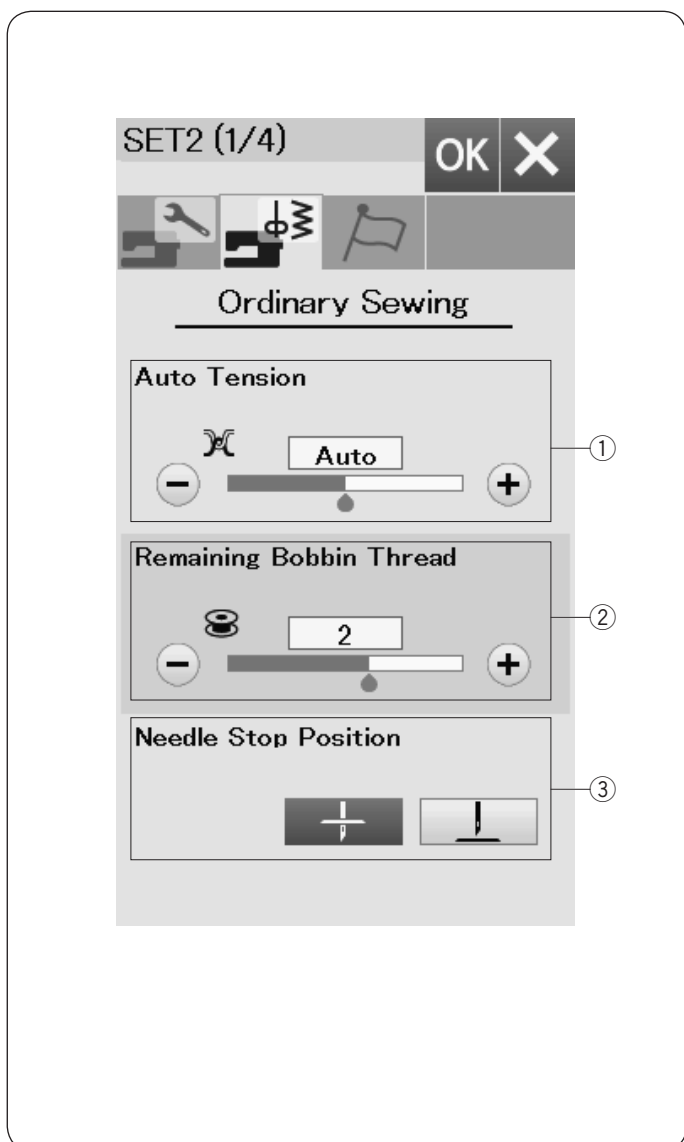
Si vous souhaitez éteindre la minuterie, appuyez sur la touche « + » jusqu'à ce que « OFF » apparaisse dans la fenêtre de la minuterie.

Pour allumer l'appareil à nouveau, allumez le commutateur d'alimentation.

⑬ Retour sur réglages par défaut

Appuyez sur la touche Yes pour réinitialiser tous les paramètres aux valeurs initiales (configuration usine).

Appuyez sur la touche OK pour enregistrer le nouveau menu.



Mode couture courante

① Tension de fil automatique

Vous pouvez ajuster la tension automatique du fil en appuyant sur la touche « + » ou « - ».

② Avertissement d'épuisement du fil de canette

Vous pouvez régler le niveau d'avertissement d'épuisement du fil de canette en appuyant sur la touche « + » ou « - ».

Pour fermer l'avertissement d'épuisement du fil de canette, appuyez la touche « - » jusqu'à ce que la fenêtre indique « OFF ».

③ Aiguille haut/bas

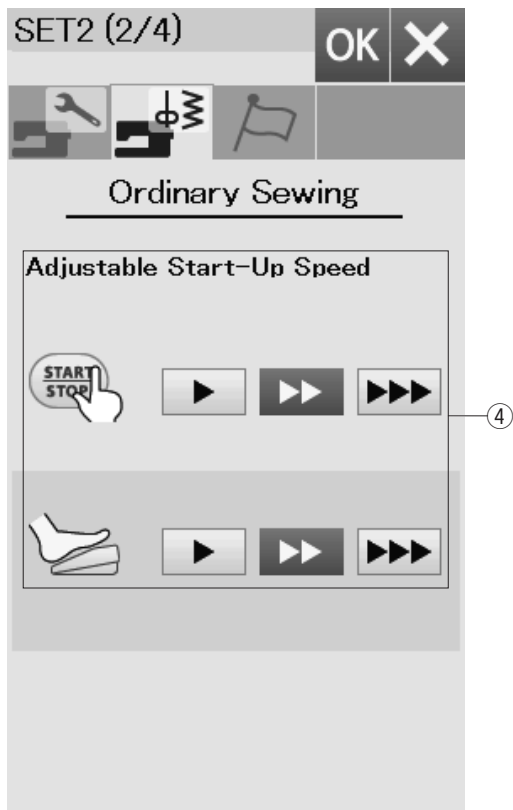
La machine s'arrête toujours avec l'aiguille en position abaissée, sauf lors de la couture de boutons, de points spéciaux, de monogrammes, etc.

Cependant vous pouvez modifier la position de l'aiguille haut/bas pour la placer sur le haut en appuyant sur la touche de position haute de l'aiguille.

REMARQUE:

La machine s'arrête avec l'aiguille en position abaissée si l'option de la touche pied relevé est activée, même si l'aiguille haut/bas est réglée sur la position haute.

Appuyez sur la touche page suivante pour afficher les réglages suivants.

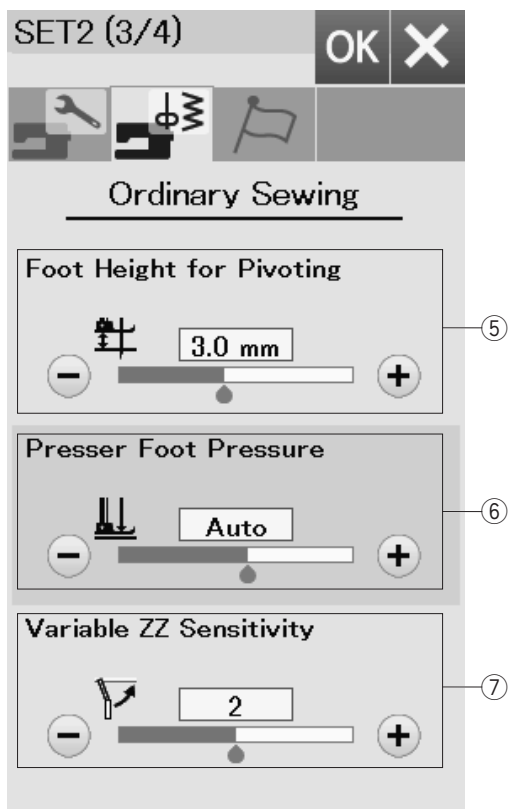


④ Vitesse de démarrage réglable

La machine commencera à fonctionner lentement et la vitesse de couture augmentera graduellement à sa vitesse maximum.

Vous pouvez sélectionner la vitesse de démarrage souhaitée lente, normale ou élevée en Start/Stop bouton ou pédale individuellement appuyant sur la touche correspondante.

Appuyez sur la touche page suivante pour afficher les réglages suivants.



⑤ Hauteur pied pour pivoter

Lorsque l'option de pied relevé est activée, le pied presseur remonte automatiquement lorsque la machine s'arrête.

La hauteur du pied en position relevée peut être ajustée en appuyant sur la touche « + » ou « - » en fonction de l'épaisseur du tissu.

⑥ Pression du pied

La pression du pied est automatiquement optimisée, mais vous pouvez ajuster la pression du pied manuellement en appuyant sur la touche « + » ou « - ».

⑦ Sensibilité de zigzag variable

Vous pouvez ajuster la quantité du balancement d'aiguille par rapport au mouvement de la genouillère pour le zigzag variable dans des applications de couture.

Appuyez sur la touche « - » pour que l'aiguille oscille étroitement lors du déplacement de la genouillère.

Appuyez sur la touche « + » pour que l'aiguille oscille largement lors du déplacement de la genouillère.

Appuyez sur la touche page suivante pour afficher les réglages suivants.



⑧ Coupe fil après arrêt automatique

La machine coupe automatiquement les fils après avoir cousu des points noués si cette option est activée.

⑨ Réglage de points préférés

Si vous souhaitez sauvegarder les changements apportés aux réglages manuels de points, activez cette option en appuyant sur la touche d'activation/désactivation.

Si cette option est désactivée, le réglage de point manuel est effacé lorsque vous mettez le bouton d'alimentation sur arrêt.

Appuyez sur l'icône de suppression ⑪ pour effacer le réglage de point manuel.

REMARQUE:

Cette option est disponible pour tous les points en mode couture, à l'exception des monogrammes.



⑩ Mode Reprise

Si vous souhaitez reprendre le dernier motif cousu avant de couper l'alimentation électrique, activez cette option.

Lors de la prochaine mise sous tension, le message de confirmation apparaîtra.

Appuyez sur la touche OK pour reprendre le dernier motif.

REMARQUE:

Les données de reprise seront effacées dans les cas suivants:

- Créer des points est importé avec la touche d'importation.
- Créer des points est supprimé avec la touche de suppression.
- La mémoire interne est formatée.

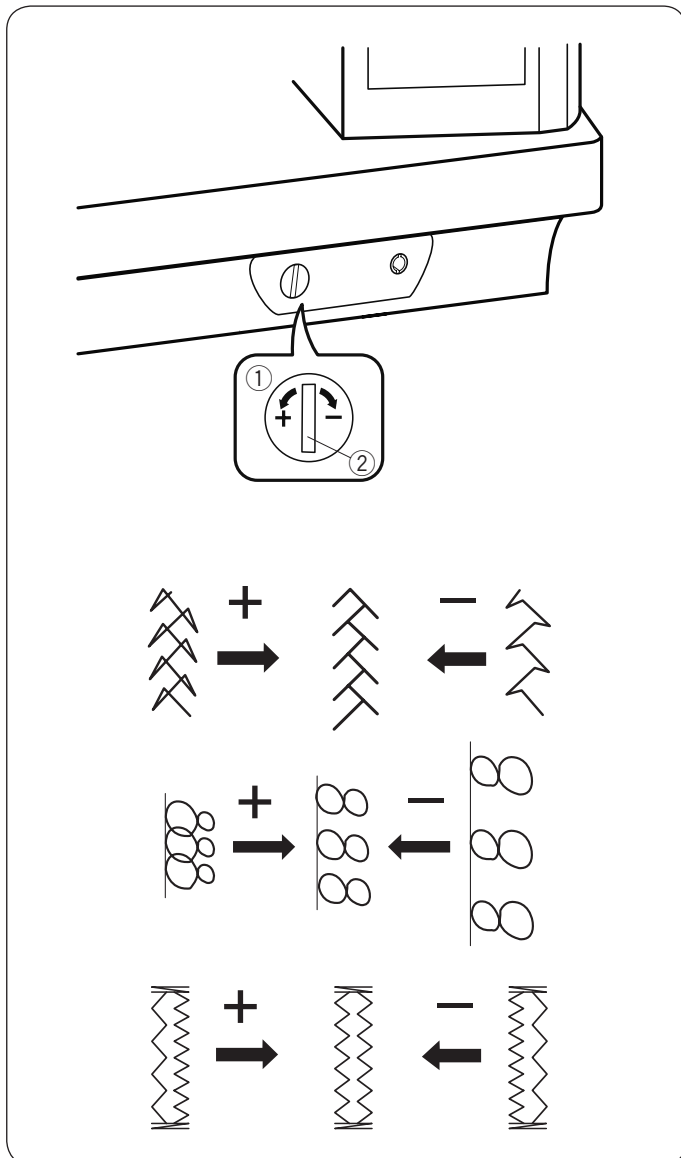
Après avoir personnalisé les réglages, appuyez sur la touche OK pour activer les nouveaux paramètres.



Mode sélection de la langue

Sélectionnez la langue voulue et appuyez sur la touche OK.

L'écran tactile affiche les messages dans la langue sélectionnée.



Corriger des points déformés

Les résultats obtenus avec les points extensibles peuvent varier selon les conditions de couture (vitesse de couture, type de tissu, nombre d'épaisseurs, etc.)

Testez toujours la couture sur un petit morceau de tissu identique à celui que vous souhaitez utiliser.

Si des modèles de points décoratifs, des lettres, des chiffres ou des boutonsnières manuelles sont déformés, vous pouvez les corriger grâce à la molette d'équilibrage de l'entraînement.

Réglez la molette d'équilibrage de l'entraînement sur la position neutre pour une couture standard.

- ① Molette d'équilibrage de l'entraînement
- ② Position neutre

REMARQUE:

Lors de la couture, réglez la molette d'équilibrage de l'entraînement en position neutre.

Modèle de point décoratif extensible (Q24)

Si le modèle est comprimé, tournez le cadran dans le sens du « + ».

Si le modèle est étiré, tournez le cadran dans le sens du « - ».

Lettres et chiffres

Si le modèle est comprimé, tournez le cadran dans le sens du « + ».

Si le modèle est étiré, tournez le cadran dans le sens du « - ».

Équilibre des points de la boutonnière pour tissus extensibles (B8)

Si le côté droit est plus dense, tournez la molette dans le sens du signe « + ».

Si le côté gauche est plus dense, tournez la molette dans le sens du signe « - ».

SOINS ET ENTRETIEN



AVERTISSEMENT:

Éteignez la machine au moyen de l'interrupteur et débranchez-la avant de la nettoyer.

Ne démontez pas la machine de quelque façon que ce soit hormis celle expliquée dans cette section.

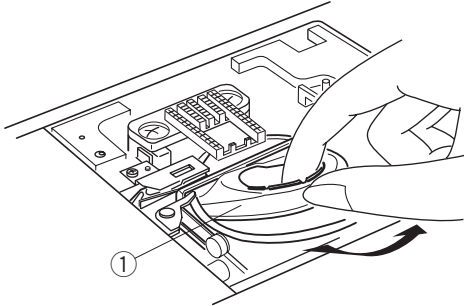


ATTENTION:

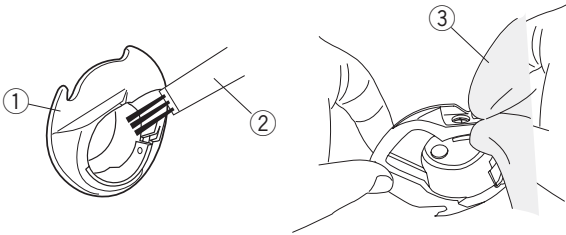
Ne pas ranger la machine dans un endroit où l'humidité est élevée, près d'un radiateur ou à la lumière directe du soleil. Rangez la machine dans un endroit frais et sec.

Nettoyez l'extérieur de la machine avec un chiffon doux. Ne pas utiliser de solvants chimiques.

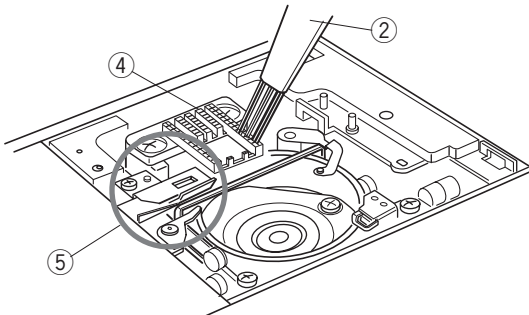
1



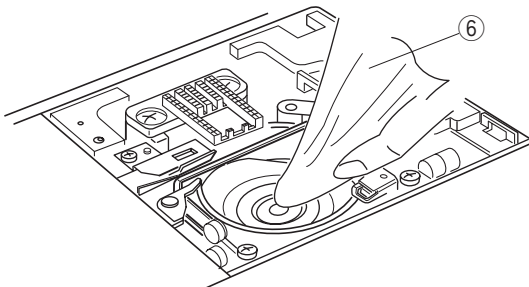
2



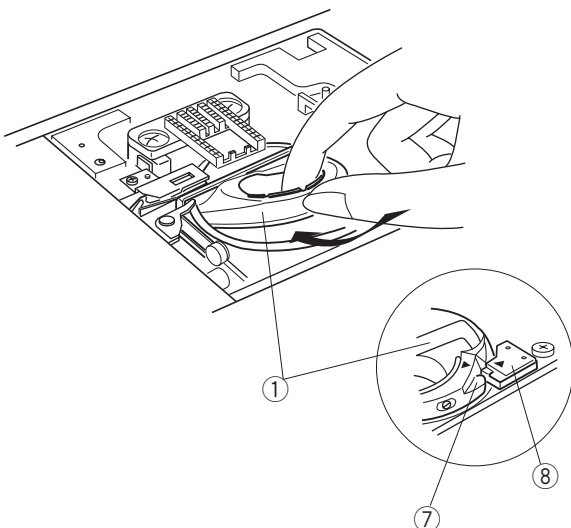
3



4



5



Nettoyage de la région du crochet

Nettoyez la zone du crochet au moins une fois par mois.

1 Mettez l'interrupteur d'alimentation sur la position d'arrêt et débranchez la machine.

Enlevez la plaque à aiguille (voir page 28).

Enlevez l'aiguille et le pied-de-biche.

Retirez la canette et le porte-canette.

① Porte-canette

2 Nettoyez le porte-canette avec un pinceau de nettoyage. Essuyez l'intérieur et l'extérieur du porte-canette avec un chiffon doux.

② Pinceau de nettoyage

③ Chiffon doux

3 Nettoyez la griffe d'entraînement et le dispositif coupe-fil automatique avec le pinceau de nettoyage.

④ Griffe d'entraînement

⑤ Dispositif coupe-fil automatique

4 Essuyez l'intérieur du logement de crochet avec un chiffon doux.

⑥ Chiffon doux

5 Insérez le porte-canette de façon à ce que le bouton se trouve près de la butée dans le logement de crochet. Insérez la canette.

Remettez en place la plaque à aiguille, le pied-de-biche et l'aiguille.

⑦ Bouton

⑧ Buté

Nettoyage de l'intérieur du guide-fil

Nettoyez l'intérieur de la plaque du guide-fil située sous le couvercle supérieur au moins une fois par mois.

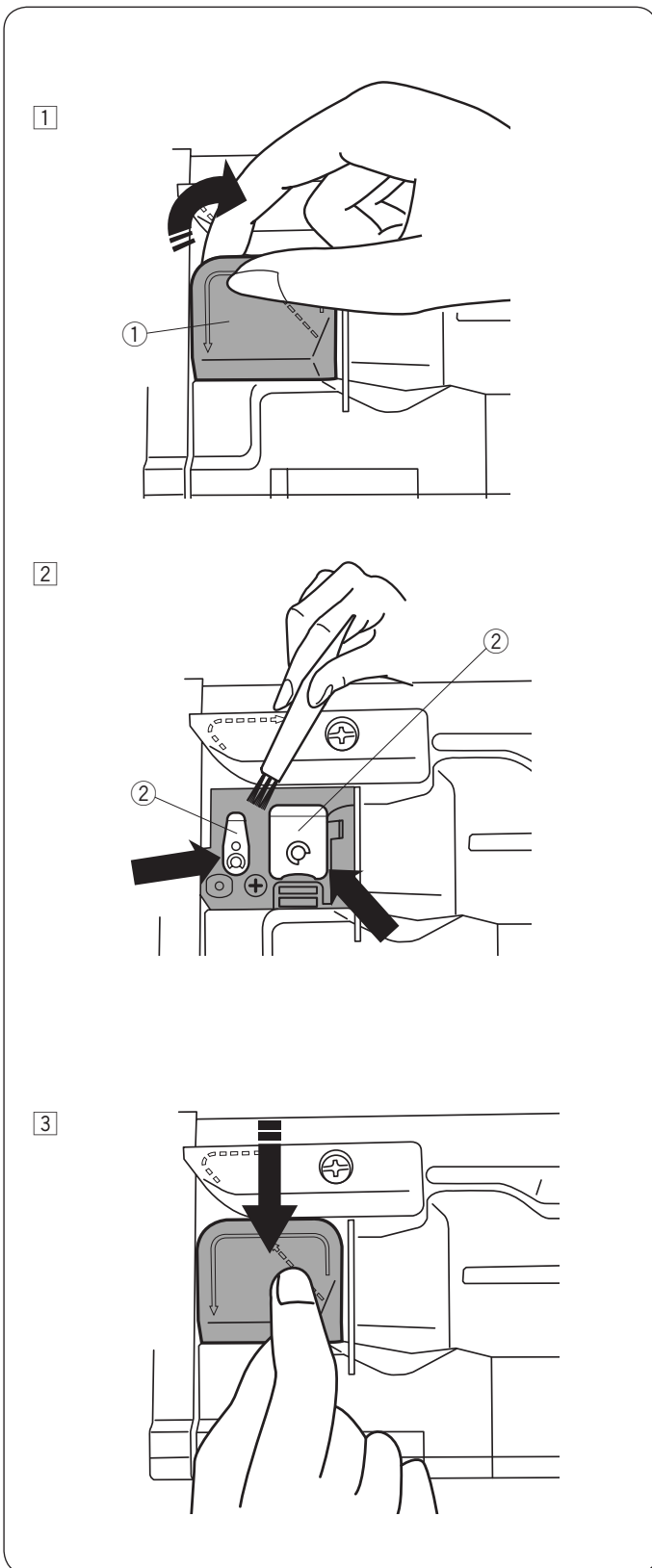
- 1 Retirez le fil d'aiguille et retirez la plaque du guide-fil en tirant dessus.

① Plaque du guide-fil

- 2 Nettoyez la zone située autour et sous la feuille de pré-tension à l'aide d'une brosse.

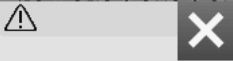
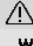


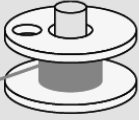
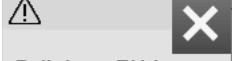
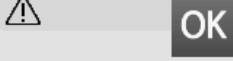
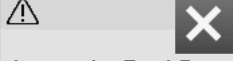
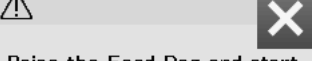
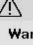
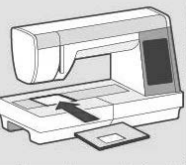
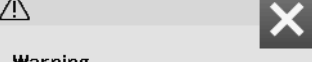
② Feuille de pré-tension

- 3 Positionnez la plaque du guide-fil sur la machine. Poussez la plaque du guide-fil vers le bas afin qu'elle s'enclenche dans son emplacement.



Problèmes et messages d'alerte

Si une alarme sonore retentit et un message d'avertissement s'affiche sur l'écran tactile, suivez les conseils ci-dessous.

Témoin d'avertissement	Cause	Essayez ceci
 <p>Remove Foot Control.</p>	La touche Start/Stop est enclenchée avec la pédale connectée.	Déconnectez la pédale.
 <p>Warning</p> 	La pédale est en panne.	Contactez le centre de service ou le magasin dans lequel la machine a été achetée.
 <p>Bobbin winding</p> 	L'axe du bobineur se déplace vers la droite.	Déplacez l'axe du bobineur vers la gauche pour piquer.
 <p>Pull down BH Lever.</p>	La machine s'arrête si la boutonnière est cousue sans que le levier de boutonnière ne soit abaissé.	Abaissez le levier de la boutonnière et redémarrez la machine.
 <p>Check the needle. Twin needle setting was canceled.</p>	L'aiguille double est enfoncée lorsque la clé de signature de l'aiguille jumelée s'affiche sur l'écran tactile.	Remplacez l'aiguille jumelée avec une aiguille simple et appuyez sur la touche OK.
 <p>Lower the Feed Dog.</p>	La machine est démarrée sans que la griffe d'entraînement ne soit abaissée alors que la couture d'un bouton a été sélectionnée.	Abaissez la griffe d'entraînement.
 <p>Raise the Feed Dog and start.</p>	La machine est démarrée avec la griffe d'entraînement abaissée.	Lever la griffe d'entraînement, à moins de vouloir coudre avec la griffe d'entraînement abaissée.
 <p>Warning</p> 	La plaque à aiguille est retirée.	Fixez le plateau d'aiguille. Vérifiez si la plaque à aiguille est correctement fixée.
 <p>Warning Is something stuck in machine? Is cloth too thick? Is needle bent? Check the above and restart.</p>	La machine est démarrée après une interruption liée à une surcharge.	Attendez au moins 15 secondes avant de redémarrer. Retirez les fils emmêlés autour du levier compensateur, de la navette du crochet et du mécanisme du coupe-fil automatique.

Dépannage

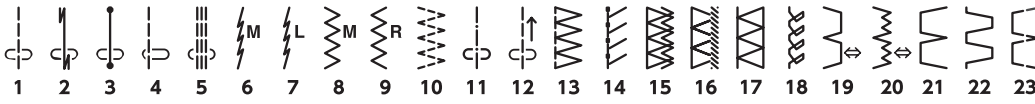
État	Cause	Référence
Le fil de l'aiguille casse	<ol style="list-style-type: none"> 1. Le fil de l'aiguille ne s'enfile pas correctement. 2. La tension du fil de l'aiguille est trop serrée. 3. L'aiguille est tordue ou émoussée. 4. L'aiguille n'est pas correctement insérée. 5. Le fil de l'aiguille n'est pas positionné sous le pied-de-biche au démarrage de la couture. 6. Le tissu a été tiré vers vous pour coudre du matelassage en mouvement libre. 7. Le fil est emmêlé autour de la bobine. 	<p>Page 20 Page 43 Changez l'aiguille. Page 23 Page 34</p> <p>Page 102 Utilisez le porte-bobine.</p>
Le fil de la canette casse	<ol style="list-style-type: none"> 1. Le fil de la canette ne s'enfile pas correctement dans le porte-canette. 2. Des peluches se sont accumulées dans le porte-canette. 3. La canette est endommagée et ne peut pas tourner librement. 	<p>Page 19 Page 112 Changez la canette.</p>
L'aiguille casse	<ol style="list-style-type: none"> 1. L'aiguille n'est pas correctement insérée. 2. L'aiguille est tordue 3. La vis du pince-aiguille est desserrée. 4. L'aiguille est trop fine pour le tissu que vous utilisez. 5. Vous utilisez un pied-de-biche qui n'est pas approprié. 	<p>Page 23 Changez l'aiguille. Page 23 Page 24 Utilisez le pied approprié.</p>
Points sautés	<ol style="list-style-type: none"> 1. L'aiguille n'est pas correctement insérée, est tordue ou émoussée. 2. L'aiguille et / ou les fils ne sont pas adaptés au travail de couture en cours. 3. Vous n'utilisez pas d'aiguille pour point extensible pour coudre des tissus extensibles, délicats et synthétiques. 4. Le fil de l'aiguille ne s'enfile pas correctement. 5. Vous utilisez une aiguille de mauvaise qualité. 6. Une aiguille mauve n'est pas utilisée pour coudre des tissus épais, des denims (jeans) et à travers l'ourlet. 	<p>Page 23 Page 24 Utilisez l'aiguille pour point extensible. Page 20 Changez l'aiguille. Page 24</p>
La couture fronce	<ol style="list-style-type: none"> 1. La tension du fil de l'aiguille est trop serrée. 2. Le fil de l'aiguille ne s'enfile pas correctement. 3. L'aiguille est trop large pour le tissu que vous utilisez. 4. La longueur du point est trop longue pour le tissu. 5. La pression du pied n'est pas correctement ajustée. 6. Vous n'utilisez pas de stabilisateur pour coudre des tissus très fins. 	<p>Page 43 Page 20 Page 24 Raccourcissez le point. Page 43 Appliquez un stabilisateur.</p>
Le tissu n'est pas entraîné de façon régulière	<ol style="list-style-type: none"> 1. La griffe d'entraînement est encombrée de peluches. 2. Les points sont trop fins. 3. La griffe d'entraînement n'est pas relevée après une couture avec griffe d'entraînement baissée. 	<p>Page 112 Allongez le point. Page 29</p>
Boucles sur les coutures	<ol style="list-style-type: none"> 1. La tension du fil de l'aiguille est trop lâche. 2. L'aiguille est trop épaisse ou trop fine pour le tissu. 	<p>Page 43 Page 24</p>
La machine ne fonctionne pas	<ol style="list-style-type: none"> 1. La machine n'est pas branchée. 2. Le fil s'est pris dans la navette du crochet. 3. La touche Start/Stop est utilisée pour la couture ordinaire avec la pédale branchée. 	<p>Pages 11-12 Page 112 Page 12</p>
La couture des boutonniers ne s'effectue pas correctement	<ol style="list-style-type: none"> 1. La densité du point ne convient pas au tissu sur lequel vous êtes en train de coudre. 2. Vous n'avez pas utilisé d'entoilage pour un tissu extensible ou synthétique. 3. Le levier de la boutonnière n'est pas abaissé. 	<p>Page 51 Appliquez un entoilage Page 49</p>
La machine est bruyante	<ol style="list-style-type: none"> 1. Le fil s'est pris dans la navette du crochet. 2. Des peluches se sont accumulées dans la navette du crochet ou le porte-canette. 	<p>Page 112 Page 112</p>
La coupe automatique du fil n'a pas fonctionné	<ol style="list-style-type: none"> 1. Le fil est trop épais pour le coupe-fil automatique. 2. Des fils se sont pris dans le mécanisme du coupe-fil. 	<p>Page 15 Page 112</p>
Les touches de sélection des motifs sont grisées.	<ol style="list-style-type: none"> 1. La plaque d'aiguille pour point droit ou la plaque d'aiguille de qualité professionnelle est en place sur la machine. 2. La touche double entraînement est activée. 3. La touche aiguille-double est activée. 	<p>Page 28 Page 37 Page 70</p>
La touche de sélection des patrons ne fonctionne pas.	<ol style="list-style-type: none"> 1. La touche de positionnement est désalignée. 	<p>Page 106</p>
Le fil de l'aiguille apparaît sur la mauvaise face du tissu lorsque la largeur du point est supérieure à « 7,0 ».	<ol style="list-style-type: none"> 1. La tension du fil n'est pas équilibrée. 	<p>Page 43</p>

Il n'est pas anormal qu'un faible bourdonnement se fasse entendre en provenance du mécanisme interne.

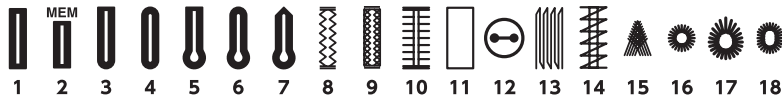
Il se peut que l'écran tactile et l'emplacement des touches de fonctions chauffent après plusieurs heures d'utilisation continue.

Tableau des points

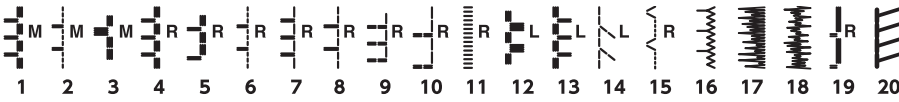
Utilitaires (U)



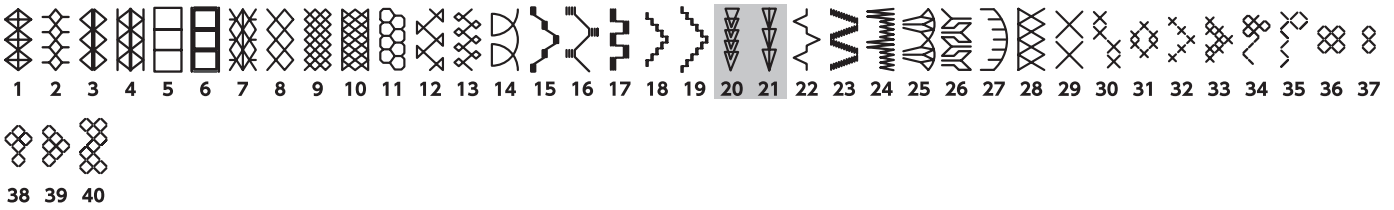
Boutonnieres (B)



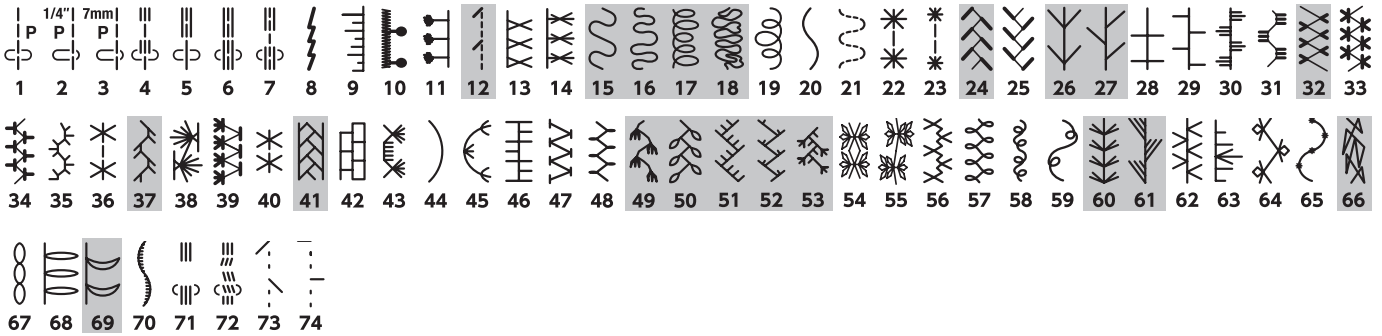
Appliqué (A)



Heirloom (H)



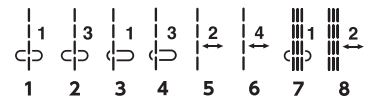
Quilting/Matelasage (Q)



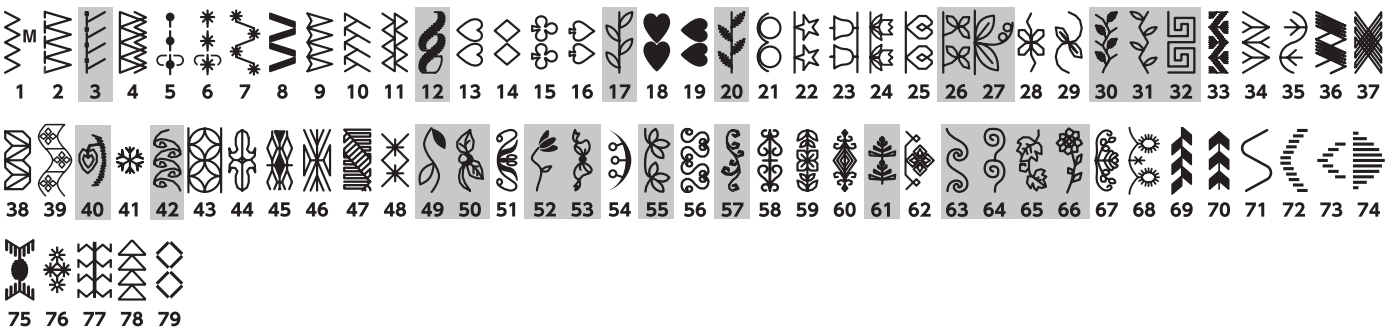
Satin (S)



Espacement (BR)



Décoration (D)



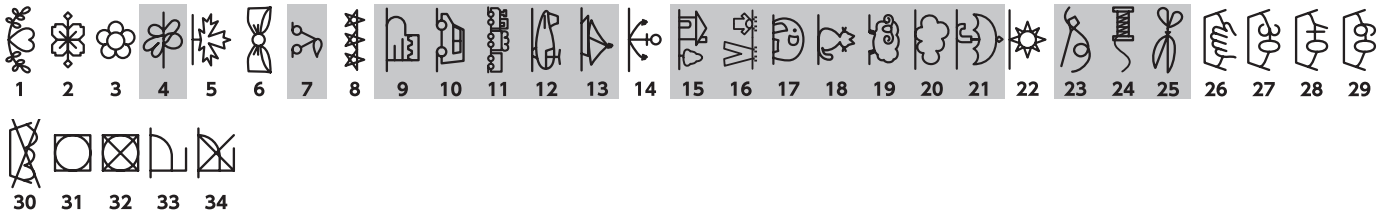
Points allongés (L)



* Les motifs indiqués en gris peuvent être inversés verticalement. (Image miroir horizontale)

Tableau des points

Pictogramme (P)

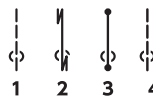


Play (PL)

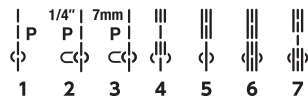


Motifs pour la plaque à aiguille pour point droit

Utilitaires (U)

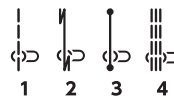


Quilting/Matelassage (Q)



Points pour la plaque à aiguille de qualité professionnelle.

Utilitaires (U)



Quilting/Matelassage (Q)



* Les motifs indiqués en gris peuvent être inversés verticalement. (Image miroir horizontale)

Tableau des points (monogrammes)

Block

A	B	C	D	E	F	G	H	I	J	K	L	M	N				
O	P	Q	R	S	T	U	V	W	X	Y	Z	.	ı	□	□		
a	b	c	d	e	f	g	h	i	j	k	l	m	n				
o	p	q	r	s	t	u	v	w	x	y	z	.	ı	□	□		
1	2	3	4	5	6	7	8	9	0	&	_	\$	@	.	.		
,	?	¿	!	ı	'	'	<	>	()	-	+	=	/	//	%	~ :
À	Á	Â	Ã	Ä	Å	Æ	Ç	È	É	Ê	Ë	Ì	Í	Î	Ï	Ñ	
Ò	Ó	Ô	Õ	Ö	Ø	Ù	Ú	Û	Ü	ß	À	Ć	Ę	Ğ	ı	ı	
Ł	Ń	Ň	Œ	Ś	Ş	Ý	Ž	Ž	Ž								
à	á	â	ã	ä	å	æ	ç	è	é	ê	ë	ì	í	î	ï	ñ	
ò	ó	ô	õ	ö	ø	ù	ú	û	ü	ß	à	ć	ę	ğ	ı	ı	
ł	ń	ň	œ	ś	ş	ý	ž	ž	ž								

Script

<i>A</i>	<i>B</i>	<i>C</i>	<i>D</i>	<i>E</i>	<i>F</i>	<i>G</i>	<i>H</i>	<i>I</i>	<i>J</i>	<i>K</i>	<i>L</i>	<i>M</i>	<i>N</i>				
<i>O</i>	<i>P</i>	<i>Q</i>	<i>R</i>	<i>S</i>	<i>T</i>	<i>U</i>	<i>V</i>	<i>W</i>	<i>X</i>	<i>Y</i>	<i>Z</i>	.	ı	□	□		
<i>a</i>	<i>b</i>	<i>c</i>	<i>d</i>	<i>e</i>	<i>f</i>	<i>g</i>	<i>h</i>	<i>i</i>	<i>j</i>	<i>k</i>	<i>l</i>	<i>m</i>	<i>n</i>				
<i>o</i>	<i>p</i>	<i>q</i>	<i>r</i>	<i>s</i>	<i>t</i>	<i>u</i>	<i>v</i>	<i>w</i>	<i>x</i>	<i>y</i>	<i>z</i>	.	ı	□	□		
<i>1</i>	<i>2</i>	<i>3</i>	<i>4</i>	<i>5</i>	<i>6</i>	<i>7</i>	<i>8</i>	<i>9</i>	<i>0</i>	<i>&</i>	<i>_</i>	<i>\$</i>	<i>@</i>	<i>.</i>	<i>.</i>		
<i>,</i>	<i>?</i>	<i>¿</i>	<i>!</i>	<i>ı</i>	<i>'</i>	<i>'</i>	<i><</i>	<i>></i>	<i>(</i>	<i>)</i>	<i>-</i>	<i>+</i>	<i>=</i>	<i>/</i>	<i>//</i>	<i>%</i>	<i>~ :</i>
<i>À</i>	<i>Á</i>	<i>Â</i>	<i>Ã</i>	<i>Ä</i>	<i>Å</i>	<i>Æ</i>	<i>Ç</i>	<i>È</i>	<i>É</i>	<i>Ê</i>	<i>Ë</i>	<i>Ì</i>	<i>Í</i>	<i>Î</i>	<i>Ï</i>	<i>Ñ</i>	
<i>Ò</i>	<i>Ó</i>	<i>Ô</i>	<i>Õ</i>	<i>Ö</i>	<i>Ø</i>	<i>Ù</i>	<i>Ú</i>	<i>Û</i>	<i>Ü</i>	<i>ß</i>	<i>À</i>	<i>Ć</i>	<i>Ę</i>	<i>Ğ</i>	<i>ı</i>	<i>ı</i>	
<i>Ł</i>	<i>Ń</i>	<i>Ň</i>	<i>Œ</i>	<i>Ś</i>	<i>Ş</i>	<i>Ý</i>	<i>Ž</i>	<i>Ž</i>	<i>Ž</i>								
<i>à</i>	<i>á</i>	<i>â</i>	<i>ã</i>	<i>ä</i>	<i>å</i>	<i>æ</i>	<i>ç</i>	<i>è</i>	<i>é</i>	<i>ê</i>	<i>ë</i>	<i>ì</i>	<i>í</i>	<i>î</i>	<i>ï</i>	<i>ñ</i>	
<i>ò</i>	<i>ó</i>	<i>ô</i>	<i>õ</i>	<i>ö</i>	<i>ø</i>	<i>ù</i>	<i>ú</i>	<i>û</i>	<i>ü</i>	<i>ß</i>	<i>à</i>	<i>ć</i>	<i>ę</i>	<i>ğ</i>	<i>ı</i>	<i>ı</i>	
<i>ł</i>	<i>ń</i>	<i>ň</i>	<i>œ</i>	<i>ś</i>	<i>ş</i>	<i>ý</i>	<i>ž</i>	<i>ž</i>	<i>ž</i>								

Tableau des points (monogrammes)

Broadway

A B C D E F G H I J K L M N
O P Q R S T U V W X Y Z . □ □ □
a b c d e f g h i j k l m n
o p q r s t u v w x y z . □ □ □
1 2 3 4 5 6 7 8 9 0 & - \$ @ . ·
, ? ¡ ! ¡ ‘ ’ < > () - + = / // % ~ :
À Á Â Ã Ä Å Æ Ç È É Ê Ë Ì Í Î Ï Ñ
Ò Ó Ô Õ Ö Ø Ù Ú Û Ü Þ À Á Ç È É Ê Ë Ì Í
Ł Ń Ņ Œ Š Š Ÿ Ž Ž Ž
à á â ã ä å æ ç è é ê ë ì í î ï ñ
ò ó ô õ ö ø ù ú û ü þ à á ç è é ģ ħ ij
ł ń ñ œ š š Ÿ ž ž ž

Block (9mm)

A B C D E F G H I J K L M N
O P Q R S T U V W X Y Z . □ □ □
1 2 3 4 5 6 7 8 9 0 & - \$ @ . ·
, ? ¡ ! ¡ ‘ ’ < > () - + = / // % ~ :

Déclaration de conformité CE

Cette machine est conforme aux réglementations suivantes:

EN 60335-1: 2012; A11
EN 60335-2-28: 2003; A1
EN 62233: 2008
EN 55014-1: 2006; A1; A2
EN 55014-2: 2015
EN 61000-3-2: 2014
EN 61000-3-3: 2013

Fournisseur: Elna International Corp. SA
Adresse: Rue de Veyrot 14 - 1217 Meyrin - Switzerland

