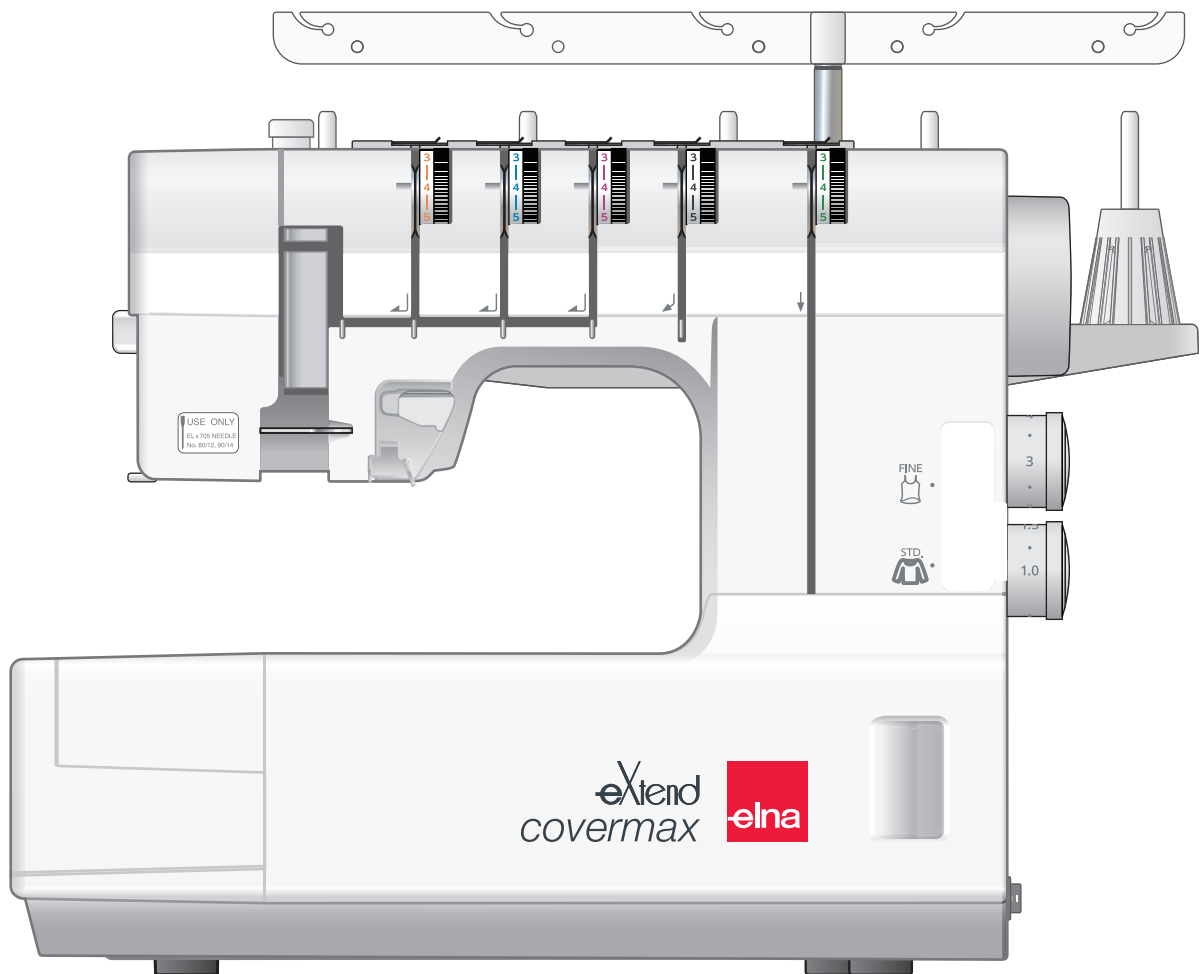


eXtend *covermax*

| Mode d'emploi |



CONSIGNES IMPORTANTES DE SECURITE

Pour utiliser un appareil électrique, il faut toujours respecter les consignes de sécurité fondamentales, notamment les consignes suivantes:

Cette machine à coudre a été conçue et fabriquée pour l'usage domestique uniquement.

Avant d'utiliser cet appareil, lisez toutes ces instructions.

DANGER: Pour éviter tout risque de décharge électrique:

1. Il ne faut jamais laisser un appareil sans surveillance lorsqu'il est branché. Il faut toujours débrancher cette machine à coudre de la prise électrique murale, après son utilisation ou avant de la nettoyer.

AVERTISSEMENT: Pour réduire tout risque de brûlures, d'incendie, de choc électrique de blessures corporelles:

1. Cette machine ne doit pas être utilisée comme un jouet. Une attention particulière est requise lorsque cette machine est utilisée par des enfants ou en leur présence.
2. Utilisez cette machine uniquement pour les utilisations prévues, telles qu'elles sont décrites dans le manuel de la machine à coudre.
Utilisez uniquement les accessoires recommandés par le fabricant tels qu'ils sont indiqués dans le manuel de la machine à coudre.
3. Il ne faut jamais faire fonctionner cette machine à coudre si le cordon d'alimentation ou la prise ont été endommagés, s'il y a un problème de fonctionnement, si elle est tombée ou a été abîmée, ou si elle est tombée dans l'eau.
4. Il ne faut jamais faire fonctionner cette machine si les ouvertures d'aération sont obstruées. Veiller à ce que les ouvertures de ventilation de la machine et de la pédale ne soient pas encombrées de résidus, de poussières et de particules textiles.
5. Il ne faut jamais laisser tomber ou introduire d'objet dans les ouvertures de la machine.
6. Il ne faut pas utiliser la machine en plein air. Toujours ranger la machine à l'intérieur.
7. Il ne faut pas l'utiliser dans un local où sont utilisés des aérosols ou dans un local où l'oxygène est distribué artificiellement.
8. Pour l'éteindre, mettre tous les interrupteurs sur la position Arrêt («O»), puis retirer la prise du secteur.
9. Ne débranchez pas la machine en tirant sur le cordon d'alimentation. Pour la débrancher, saisissez la prise, et non pas le cordon d'alimentation.
10. Veillez à éloigner les doigts des pièces en mouvement, en particulier de l'aiguille et, le cas échéant, des lames de découpage de la machine à coudre.
11. Toujours utiliser la plaque aiguille adéquate. Une mauvaise plaque peut casser l'aiguille.
12. N'utilisez pas d'aiguilles tordues.
13. Ne pas tirer ou pousser le tissu en cousant. Cela pourrait dévier l'aiguille et la rompre.
14. Éteindre cette machine à coudre (mettre l'interrupteur sur «O») avant d'effectuer des réglages à proximité de l'aiguille, tels que l'enfilage, le changement d'aiguille, la mise en place de la canette ou le changement de pied-de-biche, etc.
15. Toujours débrancher cette machine à coudre de la prise électrique avant de retirer les plaques de protection, de la graisser, ou avant d'effectuer tout autres réglages mentionnés dans le manuel d'utilisation.

CONSERVEZ CETTE NOTICE

Pour l'Europe uniquement:

Cet appareil peut être utilisé par des enfants âgés d'au moins 8 ans et par des personnes dont les capacités physiques, sensorielles ou mentales sont réduites ou manquants d'expérience et de connaissances, seulement si elles ont été formées et encadrées à l'utilisation de l'appareil en toute sécurité et si elles comprennent les risques impliqués. Les enfants ne doivent pas jouer avec l'appareil. Les enfants ne doivent pas effectuer le nettoyage et l'entretien par l'utilisateur sans surveillance.

Hors Europe (excepté les États-Unis):

Cette machine n'est pas censée être utilisée par des personnes (y compris des enfants) ayant des capacités physiques, sensorielles ou mentales réduites ou un manque d'expérience et de connaissances, sauf si elles sont sous surveillance ou ont été instruites sur l'usage de la machine par une personne responsable de leur sécurité. Les enfants doivent être surveillés afin de vérifier qu'ils ne jouent pas avec la machine.



Selon la législation nationale ce produit doit être recyclé en toute sécurité en accord avec les règles prévues pour les appareils électriques ou électroniques. En cas de doute contactez votre revendeur de machine à coudre. (Union européenne seulement)

TABLE DES MATIÈRES

PRINCIPALES COMPOSANTES

Dénomination des composants	2
Accessoires standard	3

PRÉPARATION DU TRAVAIL DE COUTURE

Raccordement de la machine au secteur	4
Contrôle de la vitesse de couture	4
Manipulation du volant.....	5
Ouverture et fermeture du couvercle du boucleur	5
Table d'extension.....	5
Éclairage de couture rétractable.....	6
Levier du pied-de-biche	6
Remplacement du pied-de-biche.....	7
Réglage de la pression du pied-de-biche	8
Réglage de la longueur de point.....	8
Réglage de l'entraînement différentiel.....	8
Réglage de la tension du fil	9
Changement de l'aiguille	10
Installation de la barre de guidage du fil.....	11
Installation des cônes de fil	11
Enfilage de la machine	12
Enfilage du boucleur.....	13
Enfilage des aiguilles.....	16
Enfile-aiguille intégré	19
Enfile-aiguille manuel	21
Enfilage des guides et du crochet de guidage du point cover double-face	22

TYPES DE POINTS ET RÉGLAGES DES TENSIONS

Point cover double-face.....	26
Équilibrage de la tension des fils	27
Point cover triple.....	28
Équilibrage de la tension des fils	28
Point cover (ourlet couvert)	29
Équilibrage de la tension des fils	30
Point de chaînette.....	31
Équilibrage de la tension des fils	31
Tableau des tensions des points et des fils	32
Tissus standard à épais.....	32
Tissus fins.....	33
Début et fin de la couture	34
Début de la couture	34
Fin de la couture avec chaîne de fil.....	35
Fin de la couture sans chaîne de fil.....	36
Début de la couture pour le point cover double-face... 38	
Fin de la couture pour le point cover double-face	38
Nouer des fils.....	39
Problème de gondolement	39
Points sautés.....	39
Réalisation d'ourlets avec le point cover (ourlet couvert)	40
Réalisation d'ourlets avec le bras libre	40
Applications du point cover triple.....	41

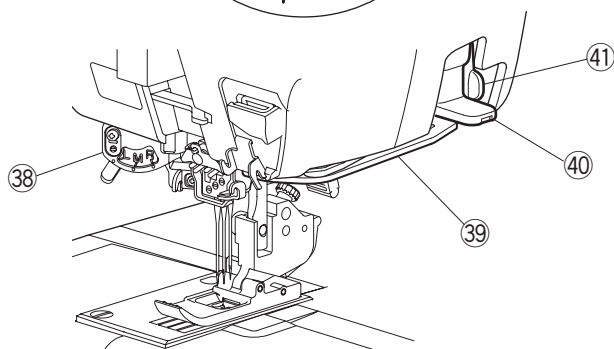
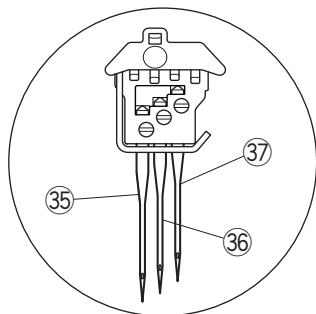
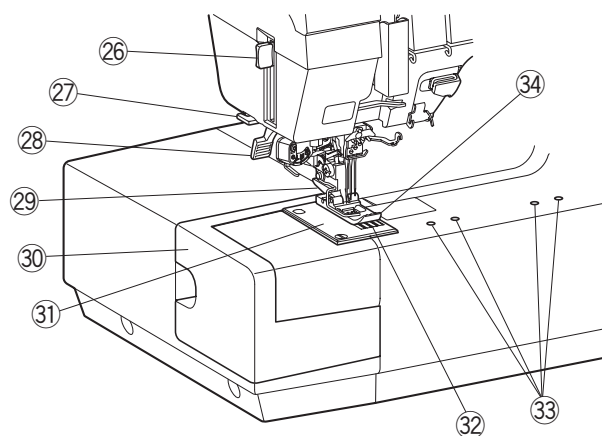
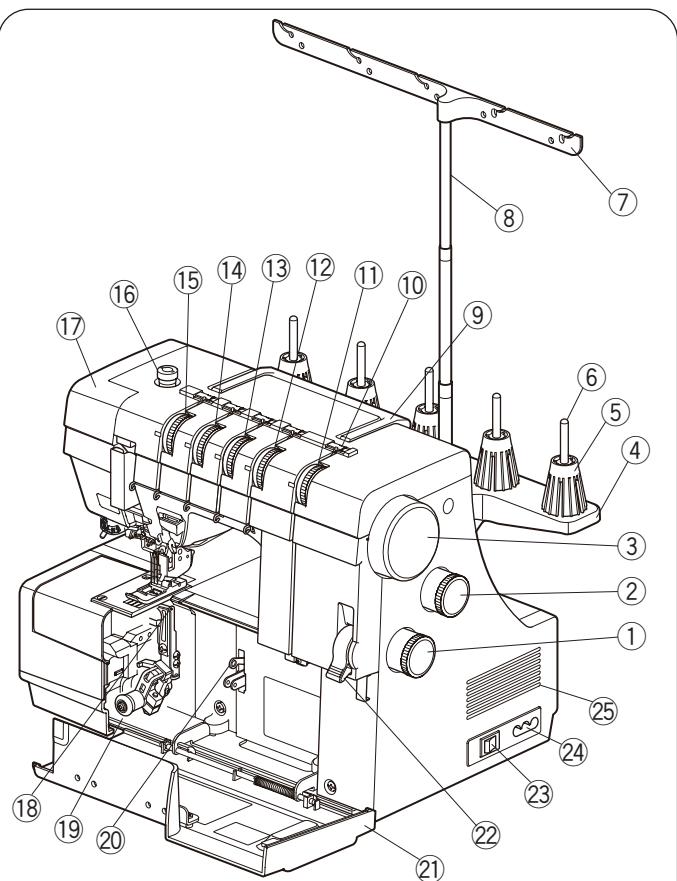
ENTRETIEN DE VOTRE MACHINE

Nettoyage des griffes d'entraînement et du boucleur	42
Dépannage	43

PRINCIPALES COMPOSANTES

Dénomination des composants

- ① Molette d'entraînement différentiel
- ② Molette de réglage de la longueur de point
- ③ Volant
- ④ Support de bobines
- ⑤ Porte-bobine
- ⑥ Tige porte-bobine
- ⑦ Barre de guidage du fil
- ⑧ Barre du guide-fil
- ⑨ Poignée de transport
- ⑩ Plaque de guide-fil
- ⑪ Molette de tension du fil du boucleur
- ⑫ Molette de tension du fil du point cover double-face
- ⑬ Molette de tension du fil, aiguille droite
- ⑭ Molette de tension du fil, aiguille centrale
- ⑮ Molette de tension du fil, aiguille gauche
- ⑯ Vis de réglage de la pression du pied-de-biche
- ⑰ Éclairage de couture rétractable
- ⑱ Boucleur
- ⑲ Releveur du fil du boucleur
- ⑳ Bras de relevage de fil du boucleur
- ㉑ Couvercle du boucleur
- ㉒ Levier de commutation du mode 'Fin'
- ㉓ Interrupteur d'alimentation
- ㉔ Prise de la machine
- ㉕ Ouvertures de ventilation
- ㉖ Levier de l'enfile-aiguille
- ㉗ Coupe-fil
- ㉘ Levier du pied-de-biche
- ㉙ Porte-pied
- ㉚ Table d'extension
- ㉛ Plaque aiguille
- ㉜ Griffes d'entraînement
- ㉝ Orifices de montage pour accessoires (pour la fixation d'accessoires en option)
- ㉞ Pied-de-biche
- ㉟ Aiguille gauche (Schmetz EL X 705 90/14)
- ㊱ Aiguille centrale (Schmetz EL X 705 90/14)
- ㊲ Aiguille droite (Schmetz EL X 705 90/14)
- ㊳ Enfile-aiguille intégré
- ㊴ Épandeur du point cover double-face
- ㊵ Levier pour le point de cover double-face
- ㊶ Levier de dégagement du point de cover double-face



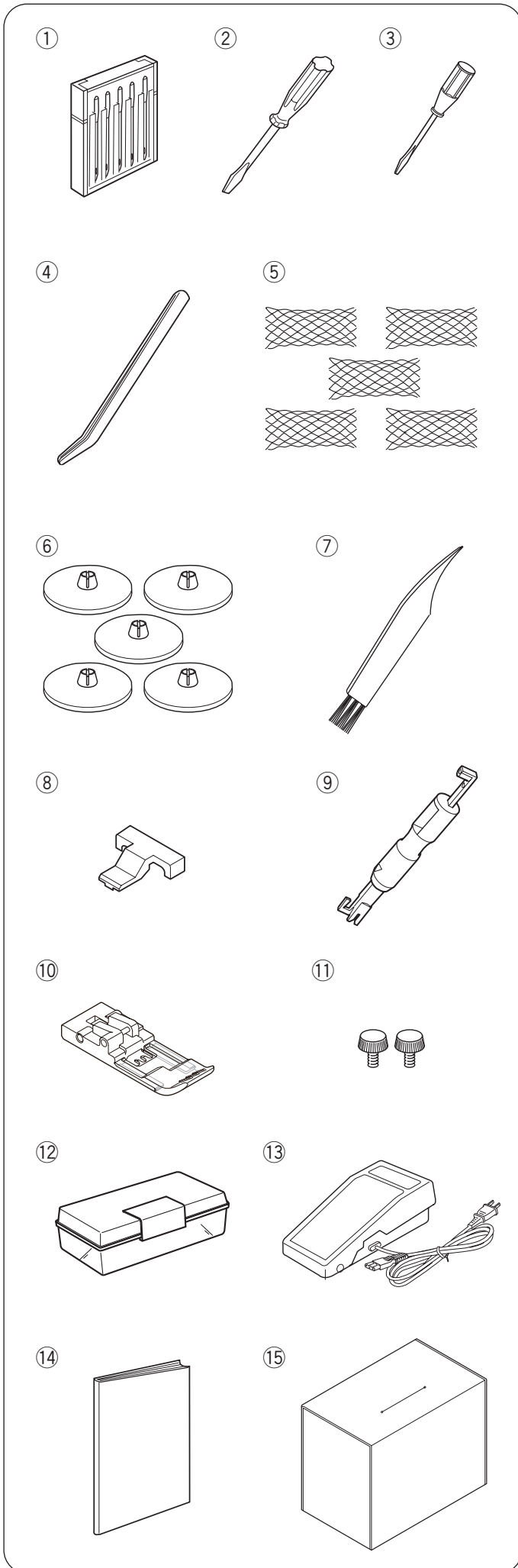
REMARQUE:

Pour porter la machine à coudre, tenez la poignée de transport avec votre main et soutenez la machine à coudre avec l'autre main.

REMARQUE:

La conception et les normes des machines à coudre sont susceptibles d'être modifiées sans préavis.

Accessoires standard



Num.	Nom de la pièce	N° de la pièce	
①	Ensemble d'aiguilles: Schmetz EL X 705 80/12 X 3 Schmetz EL X 705 90/14 X 2	778805005	
②	Tournevis (grand)	784810002	
③	Tournevis (petit)	792030005	
④	Pinces	624801001	
⑤	Filets X 5	624806006	
⑥	Disques fixe-bobines x 5	822020503	
⑦	Pinceau de nettoyage	802424004	
⑧	Clip de libération de tension	797813005	
⑨	Enfile-aiguille manuel	202024002	
⑩	Pied transparent	778524007	
⑪	Vis (pour la fixation d'accessoires en option) * Voir notices des différents accessoires.	200217134	
⑫	Boîte de rangement des accessoires	336401400	
⑬	Pédale*	États-Unis et Canada	C-1028-1
		Europe continentale	C-2060-1
⑭	Mode d'emploi	778800114	
⑮	Housse de protection	795801004	

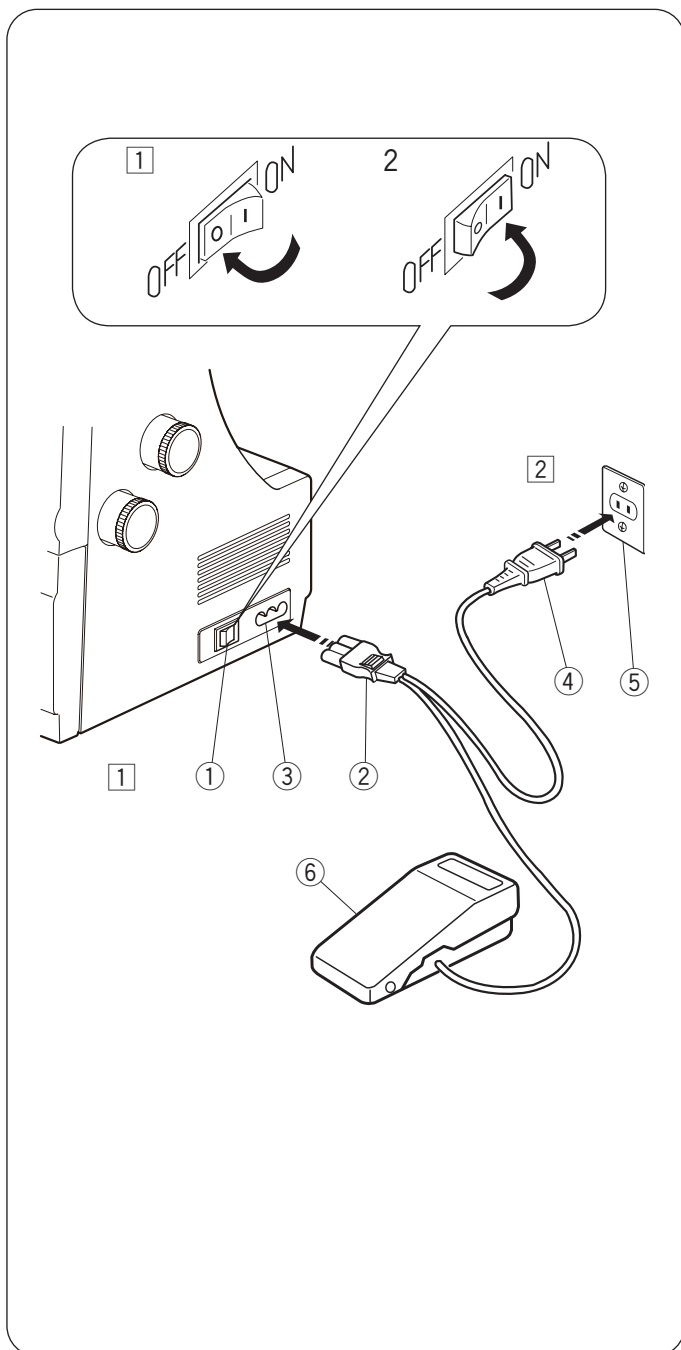
* La pédale fournie peut être différente de celle figurant sur l'illustration.

REMARQUE:

Une vidéo de présentation avec les informations essentielles pour un démarrage rapide est disponible en téléchargement sur notre site web www.elna.com/support.

PRÉPARATION DU TRAVAIL DE COUTURE

Raccordement de la machine au secteur



! AVERTISSEMENT:

Pendant le fonctionnement de la machine, maintenez toujours votre attention sur la zone de couture, et ne touchez aucun élément en mouvement tel que le bras de relevage du fil, le boucleur, le volant ou les aiguilles.

Débranchez toujours la machine du secteur:

- lorsque vous laissez la machine sans surveillance.
- lorsque vous installez ou démontez des éléments,
- lorsque vous nettoyez machine.

Ne posez rien sur la pédale.

Instructions d'utilisation:

Le symbole « O » sur un interrupteur indique la position arrêt (off) de l'interrupteur.

- 1 Coupez l'alimentation de la machine et insérez la fiche de la machine dans la prise de la machine.
- 2 Insérez ensuite la fiche d'alimentation dans la prise murale.
- 3 Mettez l'interrupteur d'alimentation en position de marche.
 - 1 Interrupteur d'alimentation
 - 2 Fiche de la machine
 - 3 Prise de la machine
 - 4 Fiche d'alimentation
 - 5 Prise murale
 - 6 Pédale

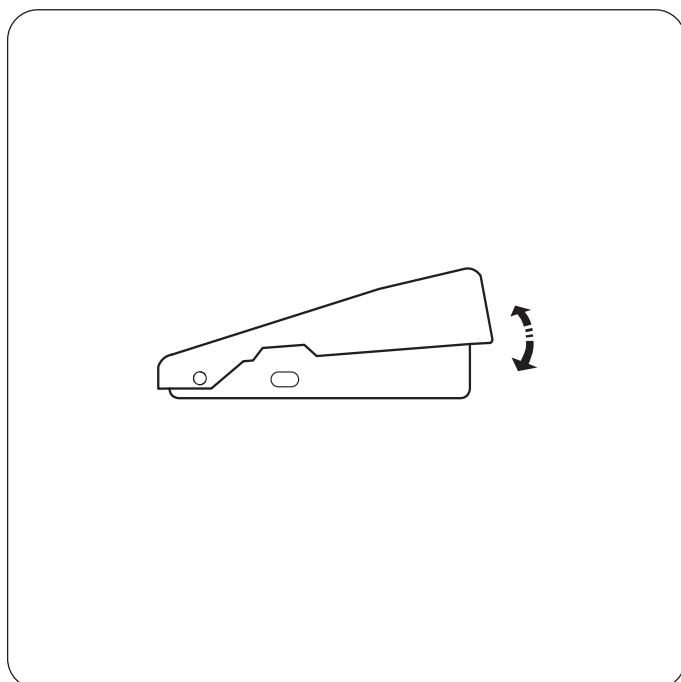
REMARQUE:

Assurez-vous de bien utiliser le câble d'alimentation fourni avec la machine.

Attendez un moment que le voyant LED s'allume.

Pour les États-Unis et le Canada uniquement

- Pour les appareils à fiche mâle polarisée (un picot plus large que l'autre):
Pour réduire le risque d'électrocution, cette fiche est prévue pour être branchée dans une prise polarisée d'une seule façon. Si elle ne rentre pas complètement dans la prise, retournez la fiche. Si vous ne parvenez pas à brancher la fiche, veuillez contacter un électricien qualifié qui installera la prise qui convient. Ne modifiez jamais la fiche en aucune façon.
- Le modèle de la pédale de contrôle YC-482J s'utilise avec cette machine.

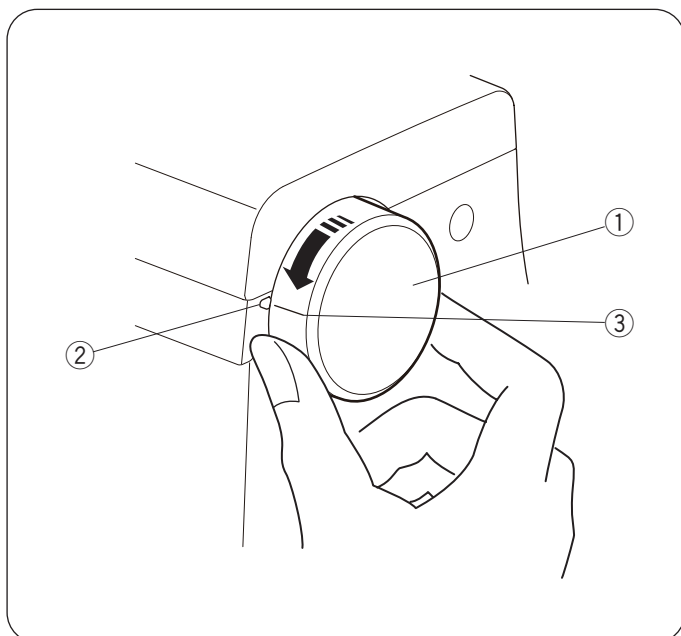


Contrôle de la vitesse de couture

La pression exercée sur la pédale fait varier la vitesse de couture.

Plus vous appuyez sur la pédale, plus rapidement fonctionne la machine.

Placez le pied sur la pédale, en ayant soin d'avoir remonté au préalable le levier du pied-de-biche, et exercez-vous à contrôler la vitesse.

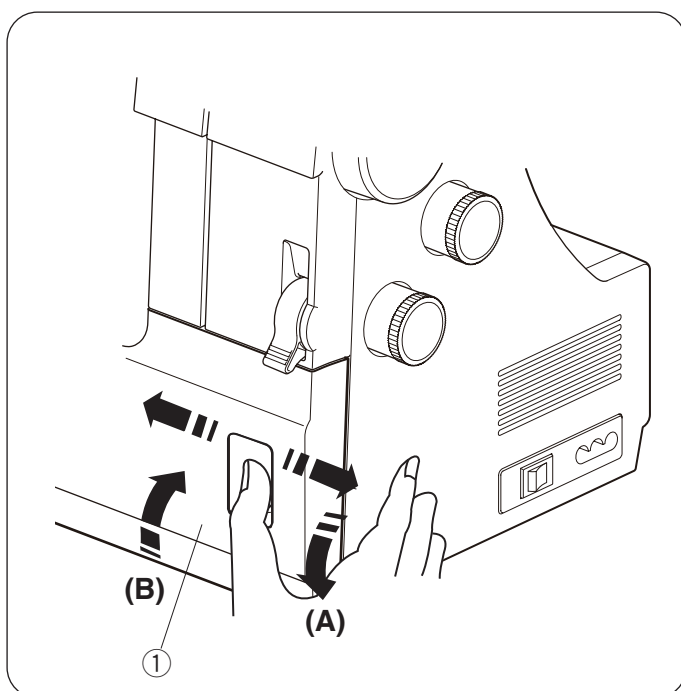


Manipulation du volant

Tournez toujours le volant vers vous (dans le sens antihoraire).

Faites correspondre la marque sur la machine avec la marque de réglage sur le volant lorsque vous enfiler les aiguilles, basculez le levier de commutation du mode Fin ou levez/abaissez l'épandeur du point cover double-face.

- ① Volant
- ② Marque
- ③ Repère de réglage



Ouverture et fermeture du couvercle du boucleur

Ouverture: (A)

Avec le pouce, poussez au maximum le couvercle vers la droite tout en le tirant vers vous.

- ① Couvercle du boucleur

Fermeture: (B)

Relevez le couvercle contre la machine.

Le couvercle du boucleur s'enclenche automatiquement.

REMARQUE:

Refermez le couvercle du boucleur avant l'utilisation.

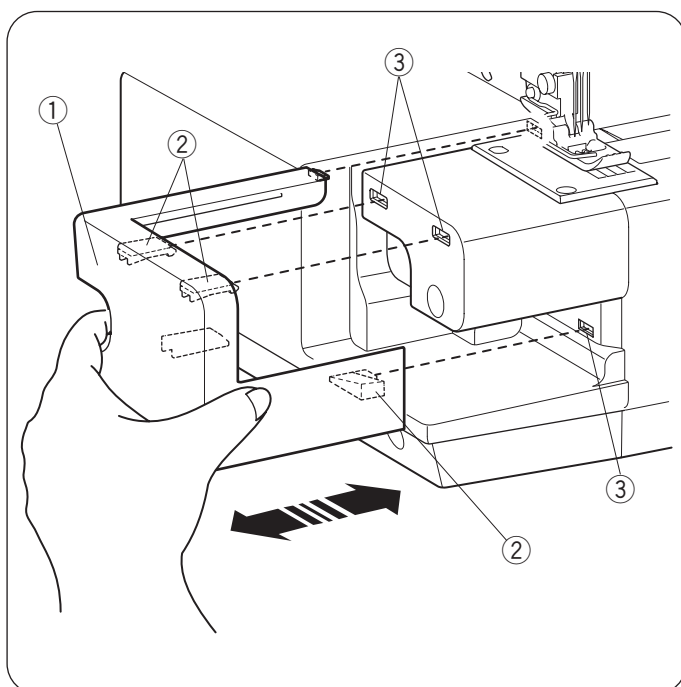


Table d'extension

La table d'extension procure une surface de couture supplémentaire et peut être facilement retirée pour la couture en bras libre (voir page 40).

Retrait de la table d'extension:

Retirez la table d'extension de la machine.

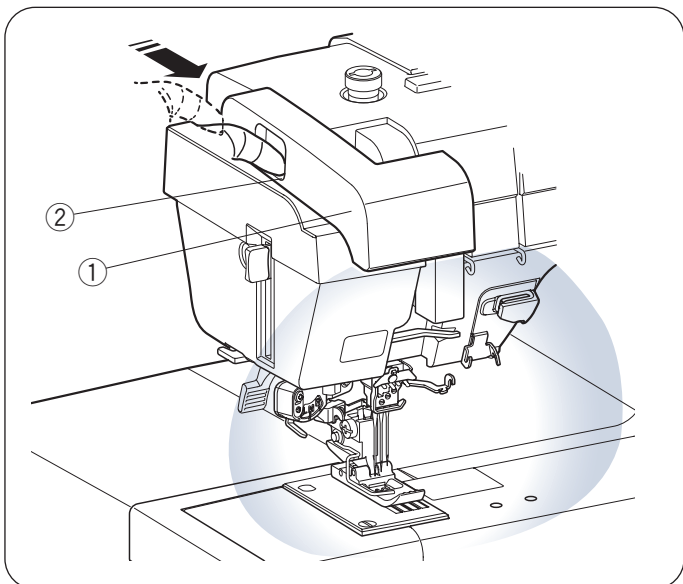
- ① Table d'extension

Insertion de la table d'extension:

Alignez les goupilles de la table avec les trous de la machine.

Poussez la table d'extension jusqu'à ce qu'elle s'enclenche dans la machine.

- ② Goupille
- ③ Trou



Éclairage de couture rétractable

En plus des doubles éclairages LED, la machine est équipée d'un éclairage rétractable.

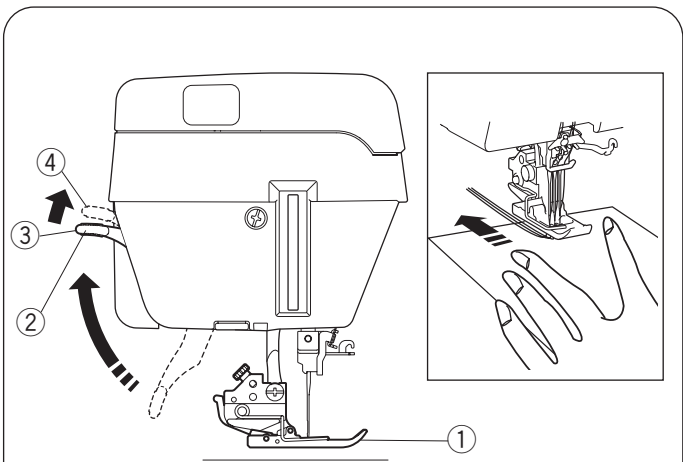
Placez votre doigt sur la languette puis faites glisser le bras vers vous. L'éclairage s'allume automatiquement. Réglez l'angle de l'éclairage pour illuminer la zone de travail.

- ① Support
- ② Languette

Repoussez le bras pour éteindre l'éclairage et le ranger.

⚠ ATTENTION:

Ne tapez pas ou n'appliquez pas une force excessive sur le bras de l'éclairage de couture rétractable car cela pourrait provoquer des dommages lorsqu'il est tendu.



Levier du pied-de-biche

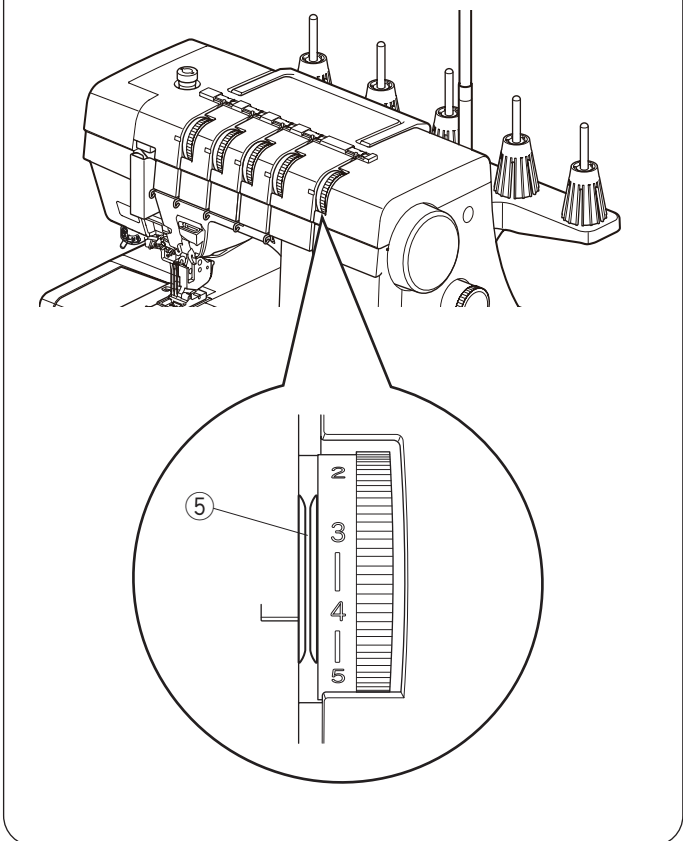
Manoeuvrez le levier du pied-de-biche vers le haut ou vers le bas pour relever ou abaisser le pied-de-biche.

Relevez le levier du pied-de-biche avant d'enfiler la machine.

Vous pouvez élever le pied d'environ 1,5 mm (1/16 ") plus haut que la position normale en exerçant plus de pression lorsque vous soulevez le pied-de-biche. Cela permet de changer la plaque aiguille et vous aide à placer des couches de tissu épais.

Abaissez toujours le levier du pied-de-biche lorsque vous commencez à coudre.

- ① Pied-de-biche
- ② Levier du pied-de-biche
- ③ Position haute standard
- ④ Position extra haute



REMARQUE:

- L'aiguille gauche peut être légèrement en dehors du bas du pied-de-biche lors de l'insertion de tissus épais sous le pied-de-biche. Assurez-vous d'insérer le tissu sous le pied-de-biche tout en soutenant les deux côtés du tissu autour du pied-de-biche. Il en va de même lorsque la couture est terminée au milieu de tissus épais.
- Les disques de tension s'ouvrent et la tension du fil est relâchée lorsque le levier du pied-de-biche est relevé.

- ⑤ Disques de tension

Remplacement du pied-de-biche

ATTENTION:

Coupez l'alimentation lors du changement de pied-de-biche.

Retrait du pied-de-biche

Coupez l'alimentation.

Faites tourner le volant vers vous pour relever l'aiguille dans sa position la plus haute.

Relevez le levier du pied-de-biche.

Appuyez sur le levier situé à l'arrière du porte-pied.

Le pied-de-biche se détache.

- ① Volant
- ② Levier
- ③ Porte-pied

ATTENTION:

Ne poussez pas le levier par le haut.

Installation du pied-de-biche

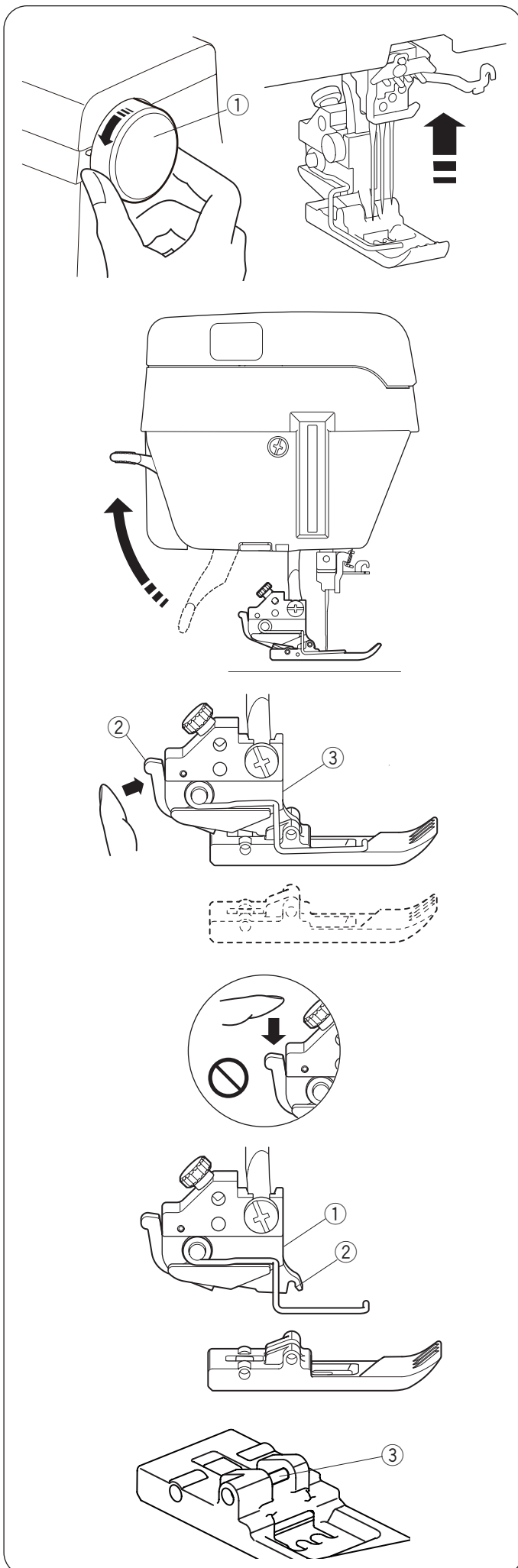
Coupez l'alimentation.

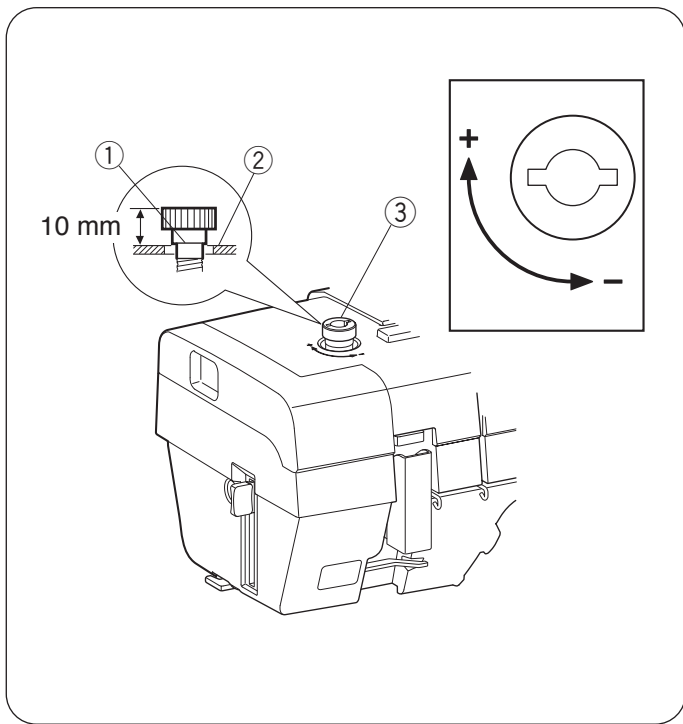
Placez le pied-de-biche tout en soulevant le levier du pied-de-biche en position extra élevée, de façon à ce que la charnière du pied se trouve juste sous l'échancrure du porte-pied (voir page 6).

Abaissez le releveur de pied pour verrouiller le pied en position.

Remontez le releveur de pied pour vérifier que le pied est bien fixé.

- ① Porte-pied
- ② Échancrure
- ③ Charnière





Réglage de la pression du pied-de-biche

Pour une couture régulière, il n'est pas nécessaire de régler la pression du pied.

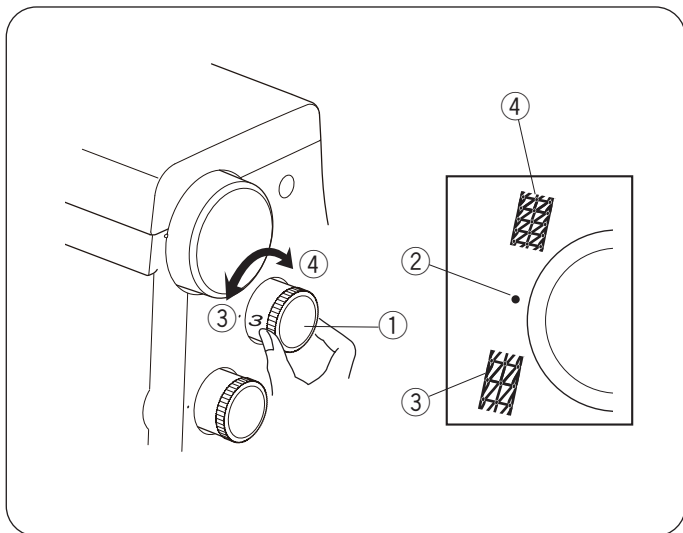
Pour coudre des tissus épais, augmentez la pression du pied en tournant la vis de réglage dans la direction "+".

Pour coudre des tissus légers, diminuez la pression du pied en tournant la vis de réglage dans la direction "-".

Après la couture, remettez la vis de réglage en position normale.

Pour une couture régulière, alignez la ligne de référence sur la vis avec la surface supérieure de la machine.

- ① Ligne de référence
- ② Surface supérieure
- ③ Vis de réglage



Réglage de la longueur de point

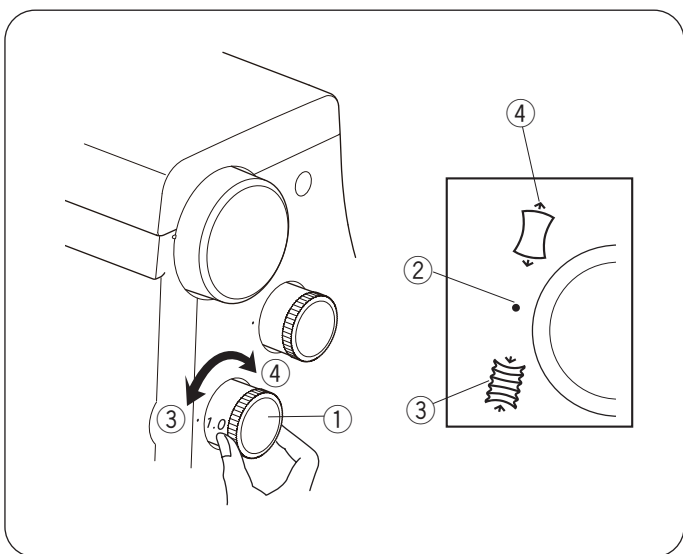
Pour régler la longueur de point, tournez la molette de réglage de la longueur de point.

Plus le chiffre est élevé, plus la longueur du point est longue.

Plus le nombre est petit, plus la longueur du point est courte.

• Pour les travaux de couture ordinaires, réglez la molette sur 3.

- ① Sélecteur de longueur de point
- ② Repère de réglage
- ③ Augmentation de la longueur
- ④ Diminution de la longueur



Réglage de l'entraînement différentiel

Le rapport d'entraînement différentiel peut être modifié en tournant la molette d'entraînement différentiel.

Le chiffre affiché sur le cadran indique le rapport entre le mouvement d'entraînement principal et le mouvement d'entraînement secondaire.

• Pour les travaux de couture ordinaires, réglez la molette sur 1.0.

• Pour coudre des tissus fins qui ont tendance à froncer, réglez la molette sur un chiffre moins élevé.

• Pour coudre des tissus extensibles comme des tissus à mailles, des jerseys ou des tricots, réglez la molette sur un chiffre plus élevé.

- ① Molette d'entraînement différentiel
- ② Repère de réglage
- ③ Rétrécissement
- ④ Étirement

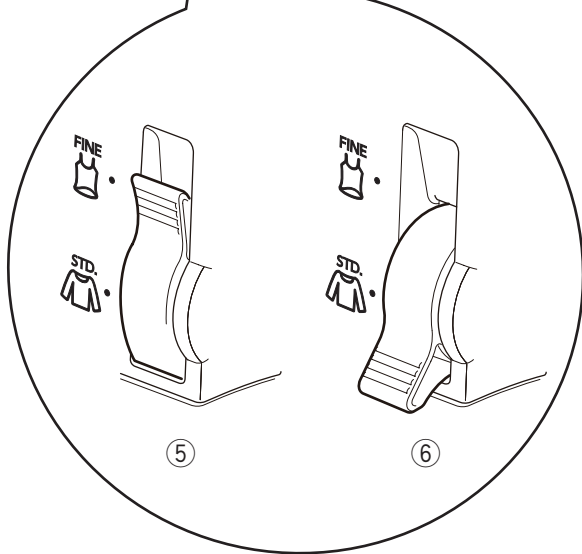
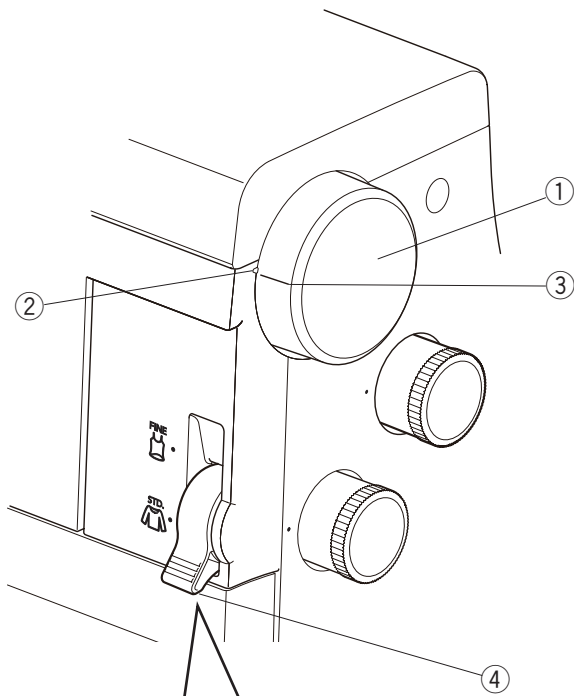
Réglage de la tension du fil

La tension du fil peut être réglée en tournant les molettes de tension du fil et le levier de commutation du mode Fin (voir pages 26 - 33 pour les molettes de tension du fil).

REMARQUE:

Faites correspondre la marque sur la machine avec la marque de réglage sur le volant lorsque vous basculez le levier de commutation en mode fin. Relevez le levier du pied-de-biche avant de basculer le levier de commutation en mode fin.

- ① Volant
- ② Marque
- ③ Repère de réglage



Levier de commutation du mode Fin

Basculez le levier de commutation du mode Fin sur STD pour des tissus d'épaisseur moyenne à épais. Basculez le levier de commutation du mode Fin sur FINE pour les tissus fins.

- ④ Levier de commutation du mode Fin
- ⑤ FINE (pour les tissus fins)
- ⑥ STD. (pour des tissus moyens/épais)

Changement de l'aiguille

REMARQUE:

Utilisez des aiguilles Schmetz EL X 705 80/12 ou 90/14 aiguilles.

La machine est installée avec les aiguilles Schmetz EL X 705 90 90/14.

⚠ AVERTISSEMENT:

Coupez l'alimentation et débranchez la machine avant de changer les aiguilles.

- 1 Tournez le volant vers vous pour relever l'aiguille dans la position la plus haute.

① Volant

- 2 Desserrez la vis du pince-aiguille en la tournant dans le sens anti-horaire.

Retirez l'aiguille du pince-aiguille.

② Vis du pince-aiguille

③ Petit tournevis

- 3 Insérez une aiguille dans le porte-aiguille avec le côté plat vers l'arrière et poussez-la contre la butée à l'aide du porte-aiguille de l'extrémité de l'enfile-aiguille.

④ Côté plat

⑤ Butée

⑥ Porte-aiguille

Resserrez fermement la vis du pince-aiguille en ne lâchant pas le porte-aiguille.

Baissez le porte-aiguille et enlevez-le.

Vérification de l'aiguille

Pour vérifier que l'aiguille est en bon état, placez le côté plat de l'aiguille sur un objet plat (plaque aiguille, vitre, etc.). Le jeu entre l'aiguille et la surface plane doit être cohérent. Évitez les aiguilles déformées ou émoussées.

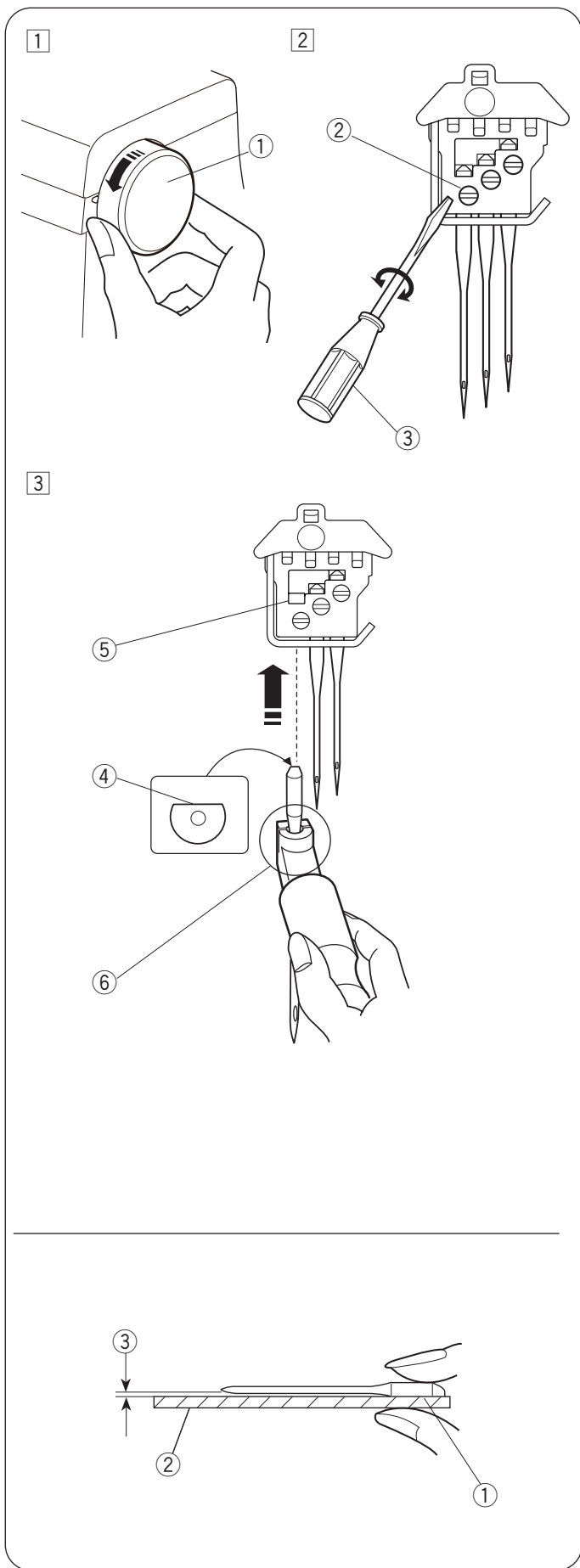
① Côté plat

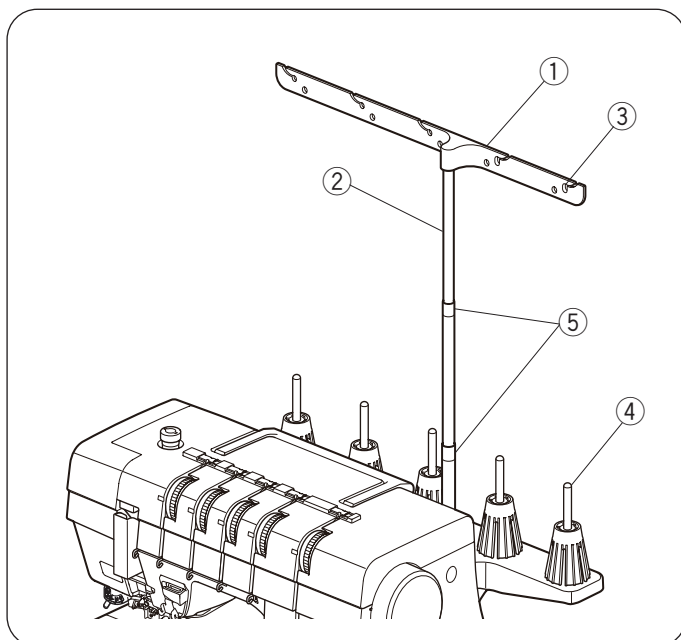
② Surface plate

③ Écart

REMARQUE:

Évitez les aiguilles déformées ou émoussées.





Installation de la barre de guidage du fil

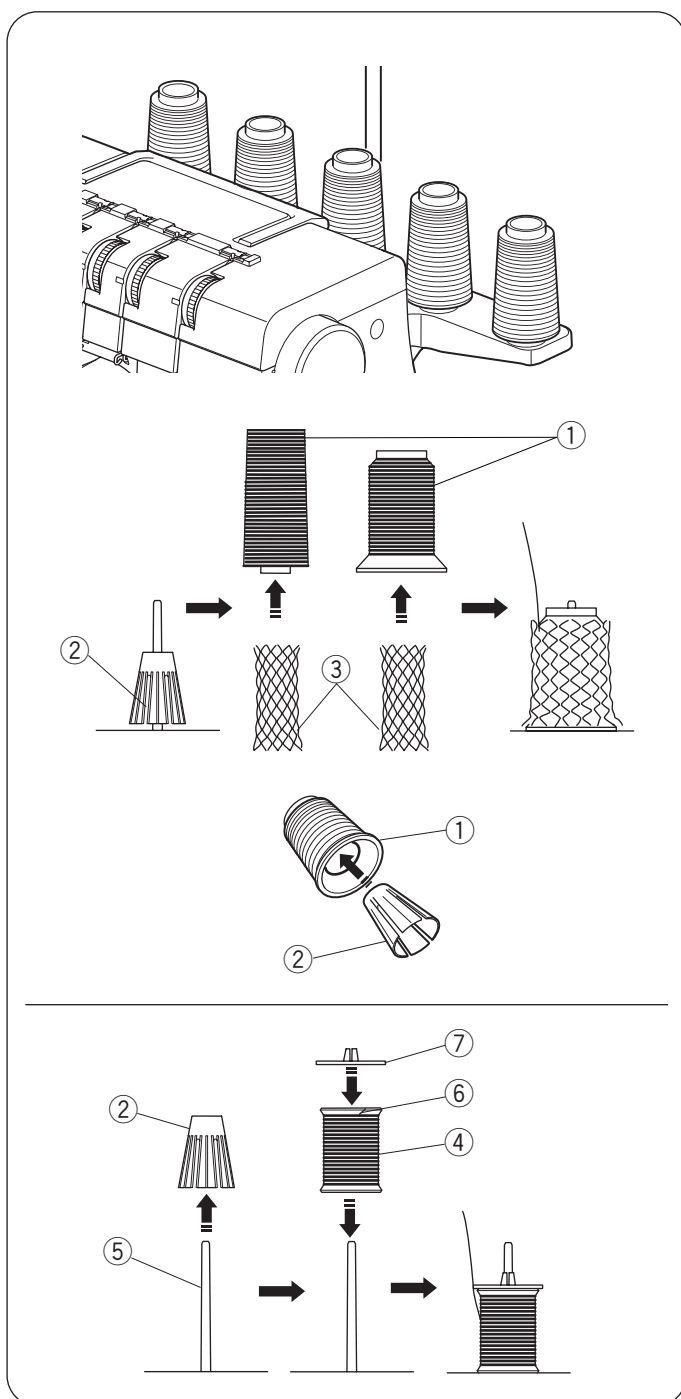
Relevez à fond la barre de guidage du fil.

Tournez la barre de façon à ce que les guide-fils soient juste au-dessus des tiges porte-bobine.

- ① Barre de guidage du fil
- ② Barre du guide-fil
- ③ Guide-fil
- ④ Tige porte-bobine
- ⑤ Butées

REMARQUE:

Veillez à enclencher les deux butées en place.



Installation des cônes de fil

Vous pouvez utiliser deux types de bobines pour cette machine.

Cône de fil

Lorsque vous utilisez des cônes de fil, fixez les supports de bobine aux porte-bobines.

Si le fil glisse d'un cône pendant l'enfilage et/ou la couture, placez un filet par-dessus le cône comme montré pour éviter les bourrages.

- ① Cône de fil
- ② Porte-bobine
- ③ Filet

REMARQUE:

Si le cône de bobine est instable, insérez complètement le porte-bobine dans le cône de bobine avant de le placer sur le porte-bobine.

Petites bobines

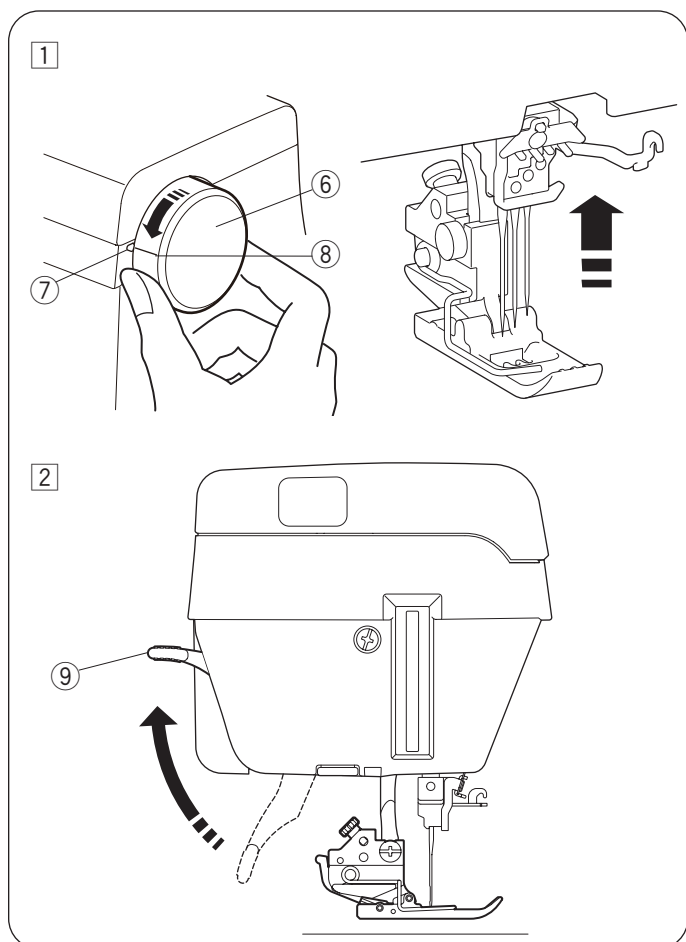
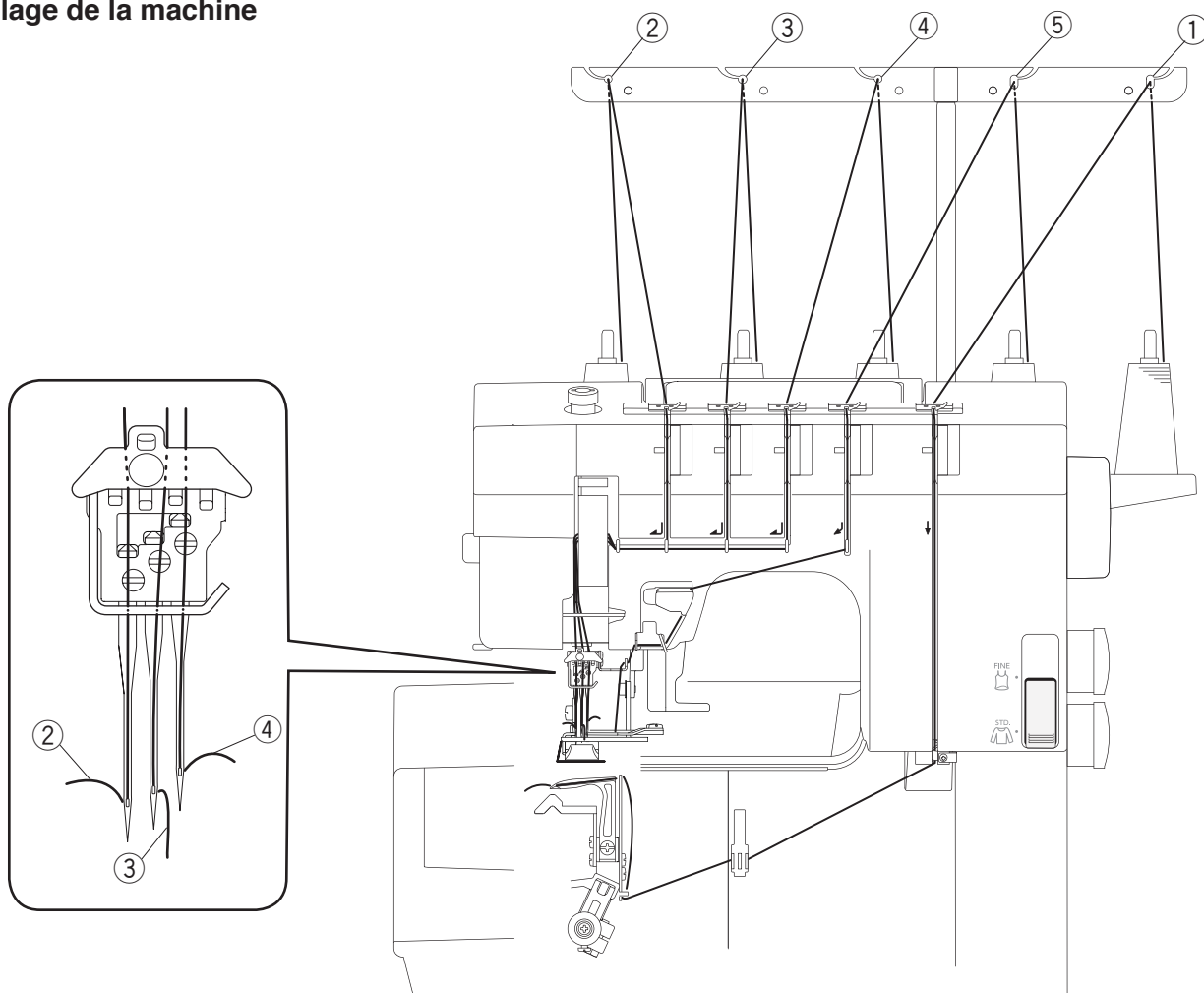
Pour les petites bobines, retirez les porte-bobine des tiges.

- ② Porte-bobine
- ④ Petite bobine de fil
- ⑤ Tige porte-bobine

Placez la bobine en orientant la fente vers le haut et placez le disque fixe-bobine par-dessus.

- ⑥ Fente
- ⑦ Disque fixe-bobine

Enfilage de la machine



⚠ AVERTISSEMENT:

Coupez l'alimentation de la machine avant de procéder à l'enfilage.

Préparation de l'enfilage

- ① Fil du boucleur
- ② Fil d'aiguille gauche
- ③ Fil d'aiguille centrale
- ④ Fil d'aiguille droite
- ⑤ Fil du point cover double-face

- ① Faites tourner le volant vers vous pour relever les aiguilles au maximum et faire correspondre la marque sur la machine avec la marque de réglage sur le volant.

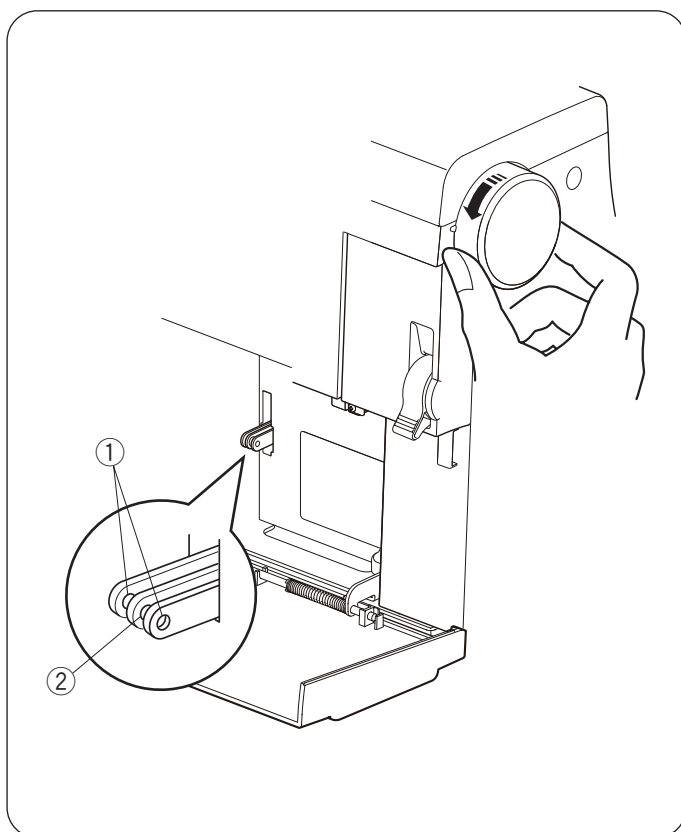
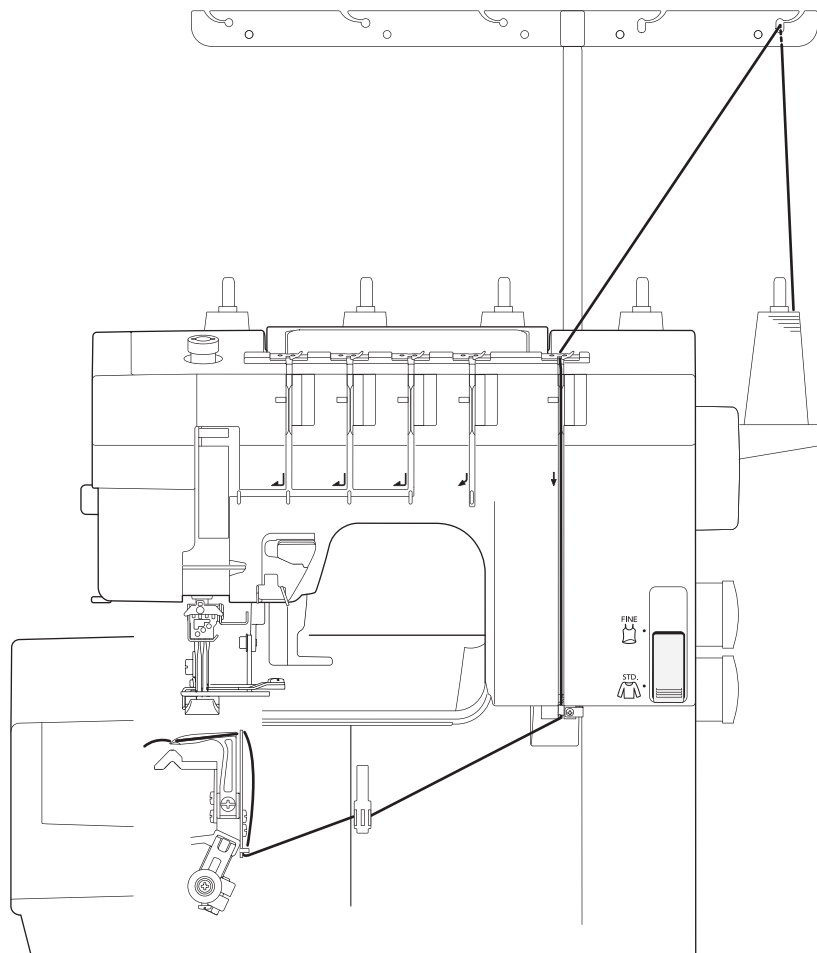
- ⑥ Volant
- ⑦ Marque
- ⑧ Repère de réglage

REMARQUE:

Pour enfiler la machine, le levier du pied-de-biche doit toujours être relevé.

- ② Remontez le levier du pied-de-biche.
- ⑨ Levier du pied-de-biche

Enfilage du boucleur

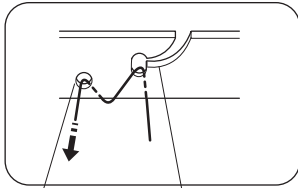
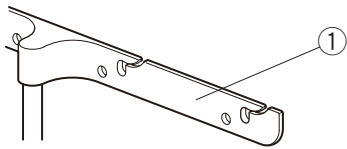


Ouvrez le couvercle du boucleur en le faisant glisser vers la droite (voir page 5).

Tournez le volant vers vous pour aligner les deux trous de guidage avec l'œil du levier releveur du fil du boucleur, comme illustré.

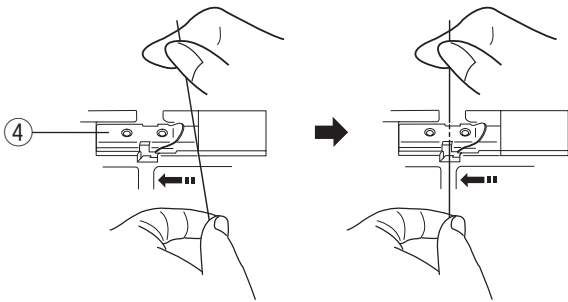
- ① Trous de guidage
- ② Chas du levier de relevage du boucleur

1

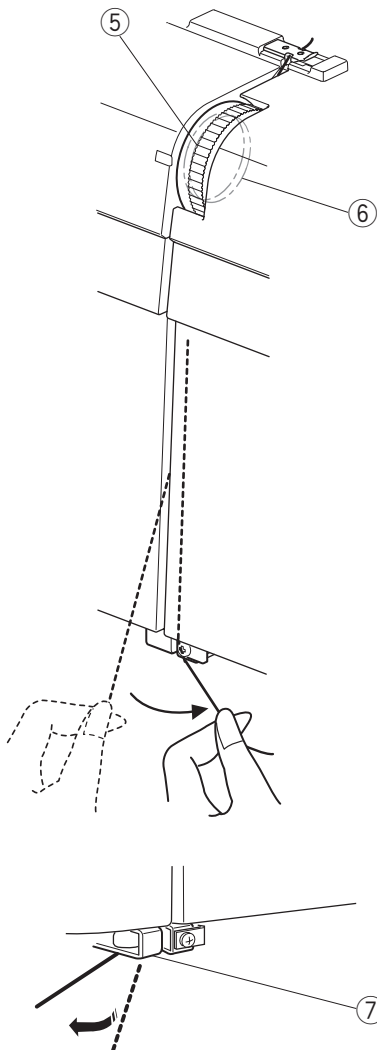


3 2

2



3 4



Enfilez le boucleur en procédant comme suit:

- 1 Faites passer le fil par le côté droit de guidage du fil en l'enfilant par derrière, comme illustré.

1 Barre de guidage du fil

REMARQUE:

Si le fil glisse hors de l'encoche du cran de guidage du fil, refaites passer le fil par le trou du guide-fil, comme illustré.

2 Encoche

3 Trou

- 2 Glissez le fil dans la plaque de guide-fil sur la machine comme illustré.

4 Plaque de guide-fil

- 3 Tirez le fil le long de la fente et passez-le à travers la molette de tension.

5 Molette de tension

6 Disques de tension

REMARQUE:

Maintenez le fil par les deux bouts et tirez légèrement dessus pour s'assurer qu'il soit correctement inséré entre les disques de tension.

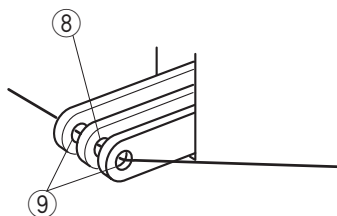
- 4 Avancez le fil vers le bas dans le guide-fil du boucleur (A).

7 Guide-fil du boucleur (A)

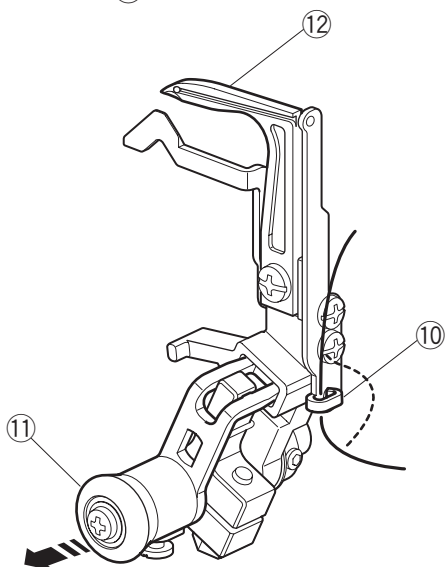
REMARQUE:

Tirez le fil pour le faire passer au travers du guide-fil du boucleur (A) jusqu'à ce qu'il s'enclenche tout en maintenant le fil dans la plaque du guide-fil.

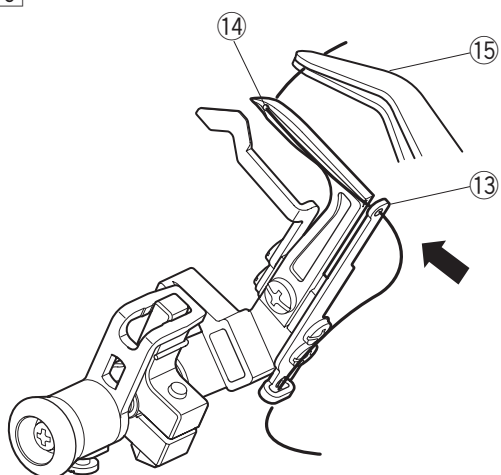
5



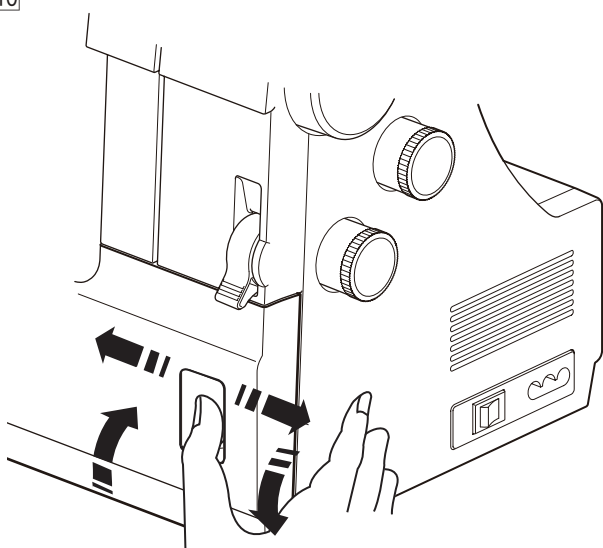
6 7



8 9



10



- 5 Tournez le volant vers vous plusieurs fois pour aligner le chas du levier de relevage du boucleur et les deux trous de guidage.

Enfilez le fil dans les guide-fils des bras de relevage du boucleur et les deux trous de guidage.

- 8 Chas du levier de relevage du boucleur
- 9 Trous de guidage

- 6 Faites passer le fil derrière le guide-fil du boucleur (B) par la droite.

- 10 Guide-fil du boucleur (B)

- 7 Tirez sur le bouton de dégagement du boucleur. Celui-ci s'incline vers la droite, ce qui permet d'y accéder facilement.

- 11 Bouton de dégagement du boucleur
- 12 Boucleur

- 8 Enfilez le fil dans le guide-fil du boucleur (C), puis dans le chas du boucleur.

Tirez 10 cm de fil vers l'arrière.

- 13 Guide-fil du boucleur (D)
- 14 Chas du boucleur

REMARQUE:

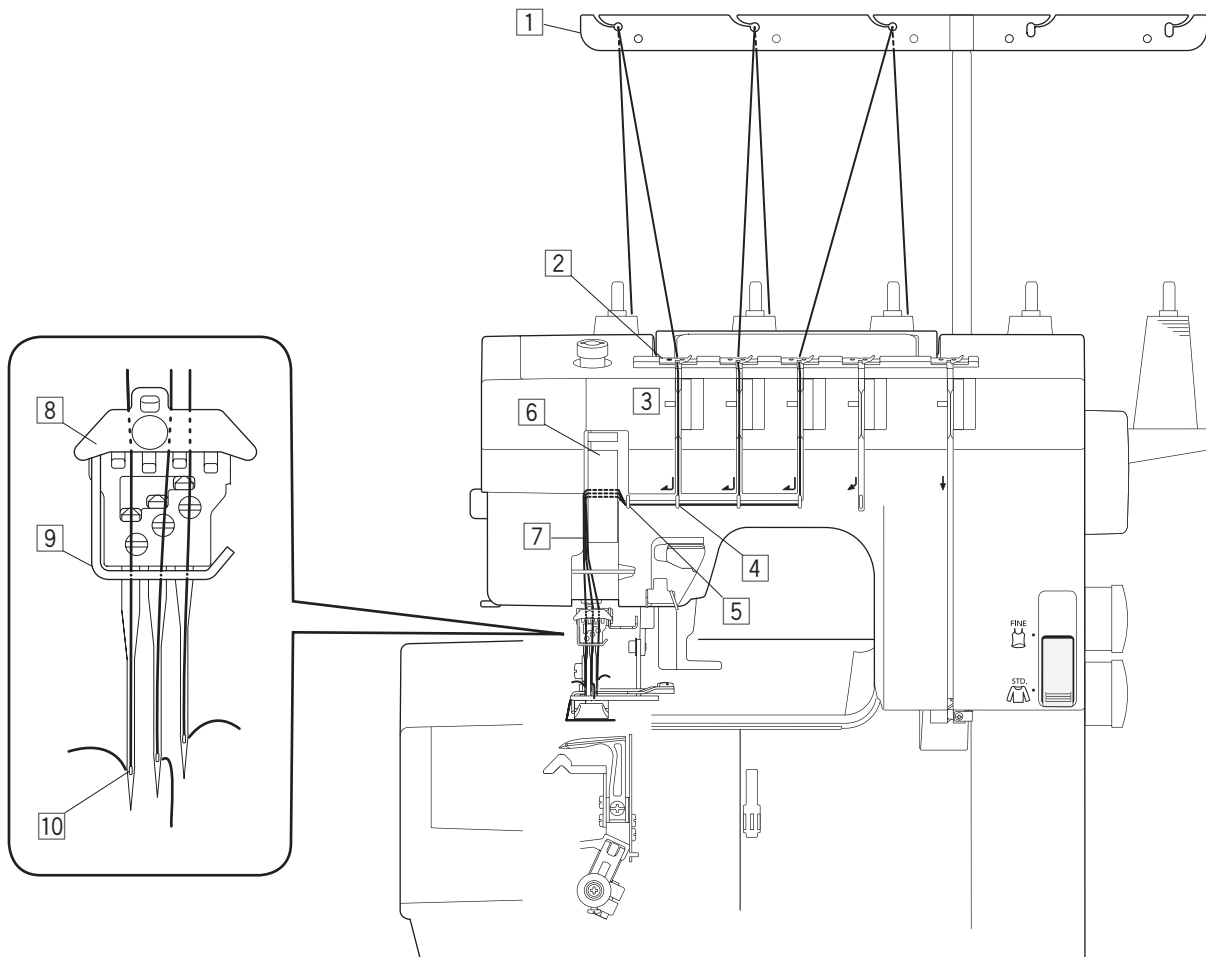
Vous pouvez utiliser des pinces.

- 15 Pinces

- 9 Poussez le boucleur dans le sens indiqué par la flèche pour le ramener à sa position d'origine.

- 10 Refermez le couvercle du boucleur.

Enfilage des aiguilles



Enfilez chaque aiguille en procédant comme suit:

- 1 Faites passer le fil par le côté gauche du guide-fil en l'enfilant par derrière, comme montré.

① Barre de guidage du fil

REMARQUE:

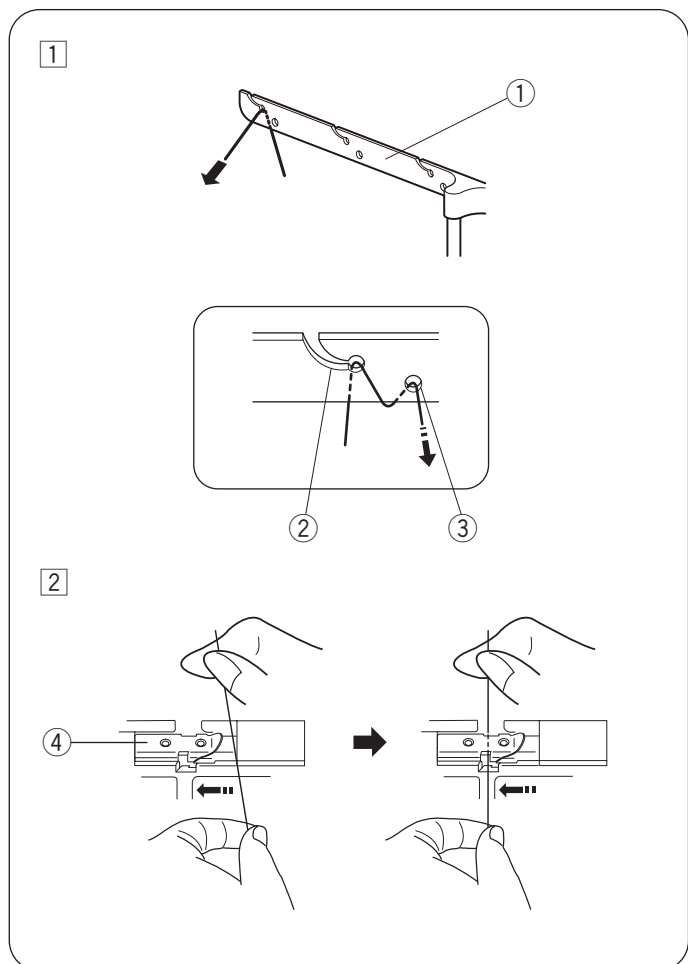
Si le fil glisse hors de l'encoche de la barre de guidage du fil, refaites passer le fil par le trou du guide-fil, comme illustré.

② Encoche

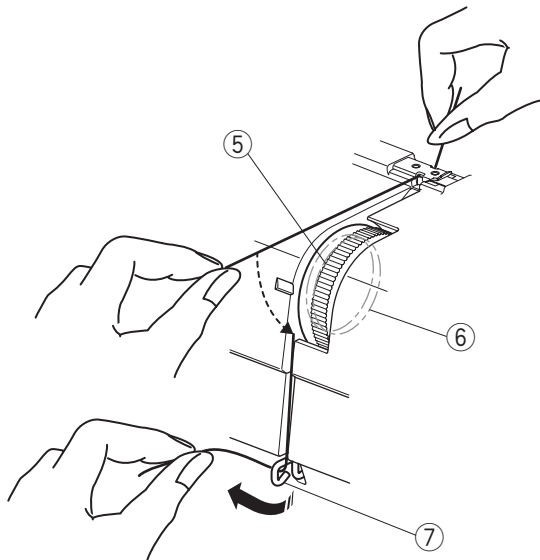
③ Trou

- 2 Glissez le fil dans la plaque du guide-fil sur la machine comme illustré.

④ Plaque de guide-fil



3 4



3 Tirez le fil le long de la fente et passez-le à travers la molette de tension.

- 5 Molette de tension
- 6 Disques de tension

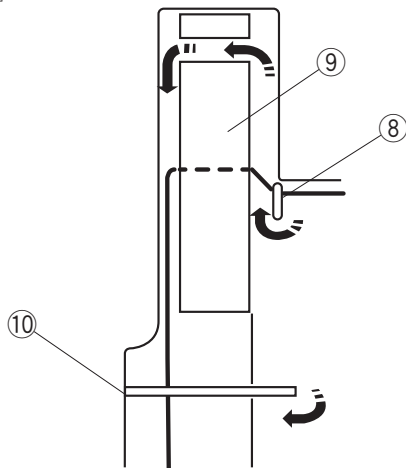
REMARQUE:

Maintenez le fil par les deux bouts et tirez légèrement dessus pour vous assurer qu'il soit correctement inséré entre les disques de tension.

4 Faites passer le fil par le guide-fil (A) par la droite.

- 7 Guide-fil (A)

5 6 7



5 Tirez le fil vers la gauche et enfilez-le dans le guide-fil (B).

6 Faites remonter le fil et faites-le passer derrière le couvercle du bras de relevage.

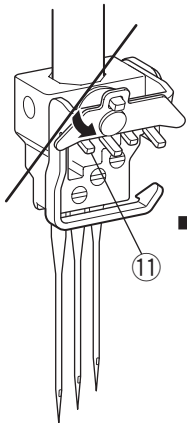
- 8 Guide-fil (B)
- 9 Couvercle du bras de relevage

7 Faites descendre le fil et faites-le glisser derrière le guide-fil (C) par la droite.

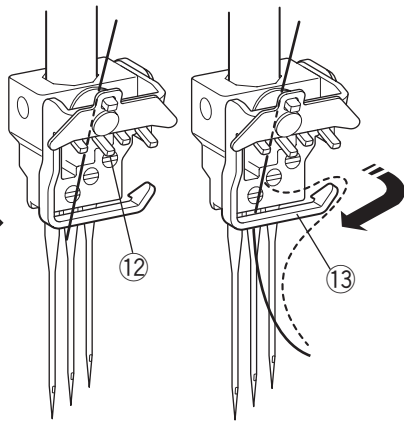
- 10 Guide-fil (C)

(A)

8

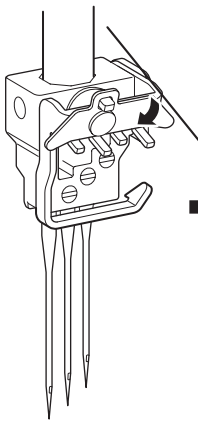


9

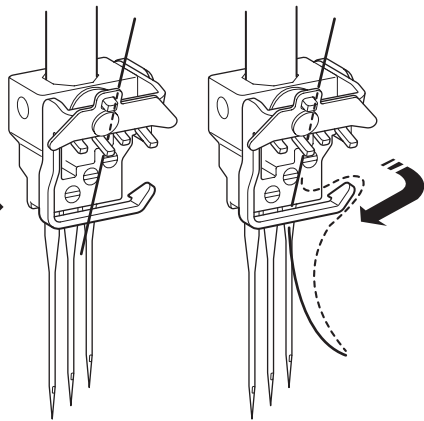


(B)

8

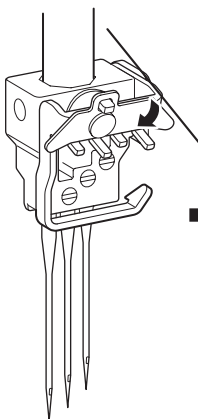


9

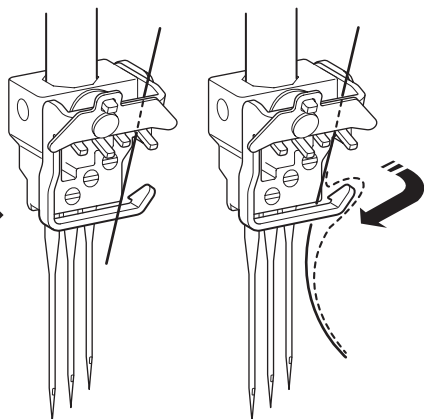


(C)

8



9



8 Enfilez chaque aiguille comme suit :

Aiguille gauche (A):

Faites passer le fil derrière la plaque de guide-fil par la gauche. Glissez le fil entre la première et la deuxième patte en partant de la gauche.

- ① Plaque de guide-fil
- ② Pattes
- ③ Guide-fil de la barre d'aiguille

Aiguille centrale (B):

Faites passer le fil derrière la plaque de guide-fil par la droite. Glissez le fil entre les deux pattes du milieu.

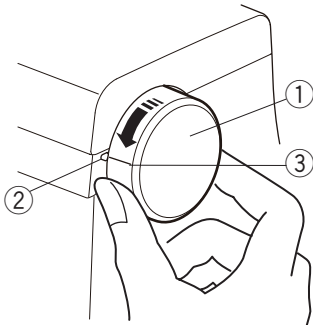
Aiguille droite (C):

Faites passer le fil derrière la plaque de guide-fil par la droite. Glissez le fil entre la première et la deuxième patte en partant de la droite.

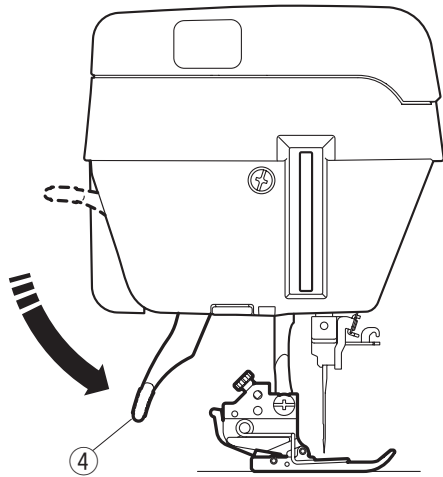
9 Faites glisser tous les fils derrière le guide-fil de la barre d'aiguille par la droite.

10 Enfilez chaque aiguille avec l'enfile-aiguille (Voir "Enfile-aiguille intégré" à la page 19-20).

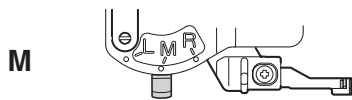
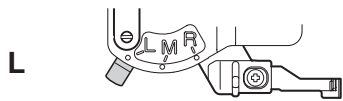
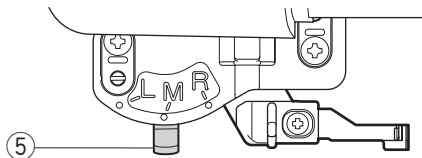
1



2



3



Enfile-aiguille intégré

Enfilez les aiguilles avec l'enfile-aiguille intégré.



ATTENTION:

Coupez l'alimentation de la machine avant de procéder à l'enfilage.

Assurez-vous que l'épandeur du point cover double-face est rangé dans la machine lorsque vous utilisez l'enfile-aiguille intégré (voir page 38).

REMARQUE:

N'utilisez pas de fils #30 ou plus épais.

1 Tournez le volant vers vous pour faire correspondre la marque sur la machine avec la marque de réglage sur le volant.

- ① Volant
- ② Marque
- ③ Repère de réglage

2 Remontez le levier du pied-de-biche.

- ④ Levier du pied-de-biche

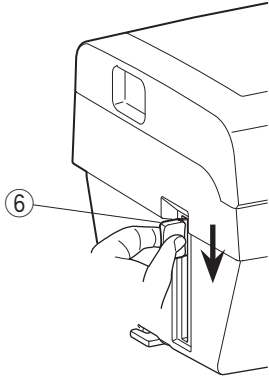
3 **L:** Réglez le levier du commutateur de l'enfile-aiguille sur L lorsque vous enfilez l'aiguille gauche.

M: Réglez le levier du commutateur de l'enfile-aiguille sur M lorsque vous enfilez l'aiguille centrale.

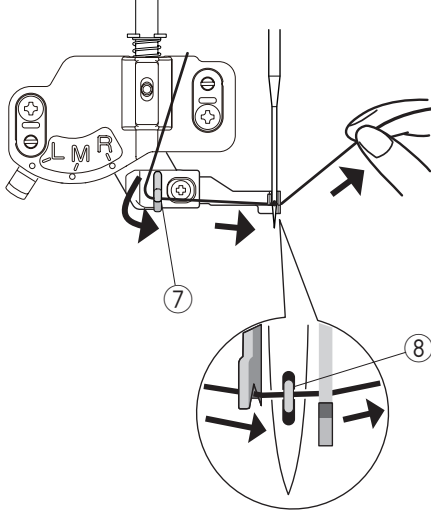
R: Réglez le levier du commutateur de l'enfile-aiguille sur R lorsque vous enfilez l'aiguille droite.

- ⑤ Levier de commutation de l'enfile-aiguille

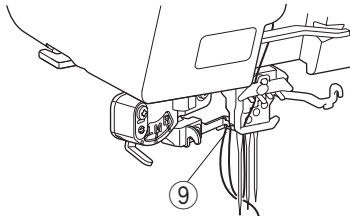
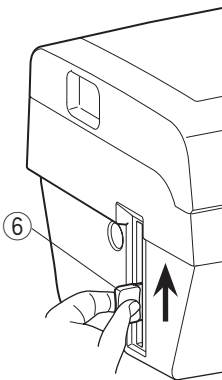
4



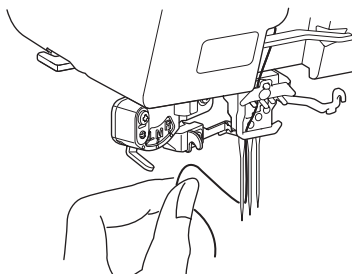
5



6



7



4 Abaissez le levier de l'enfile-aiguille aussi bas que possible.

⑥ Levier de l'enfile-aiguille

5 Tirez le fil le long du guide sur le levier de l'enfile-aiguille depuis la gauche et sous le crochet.

⑦ Guide

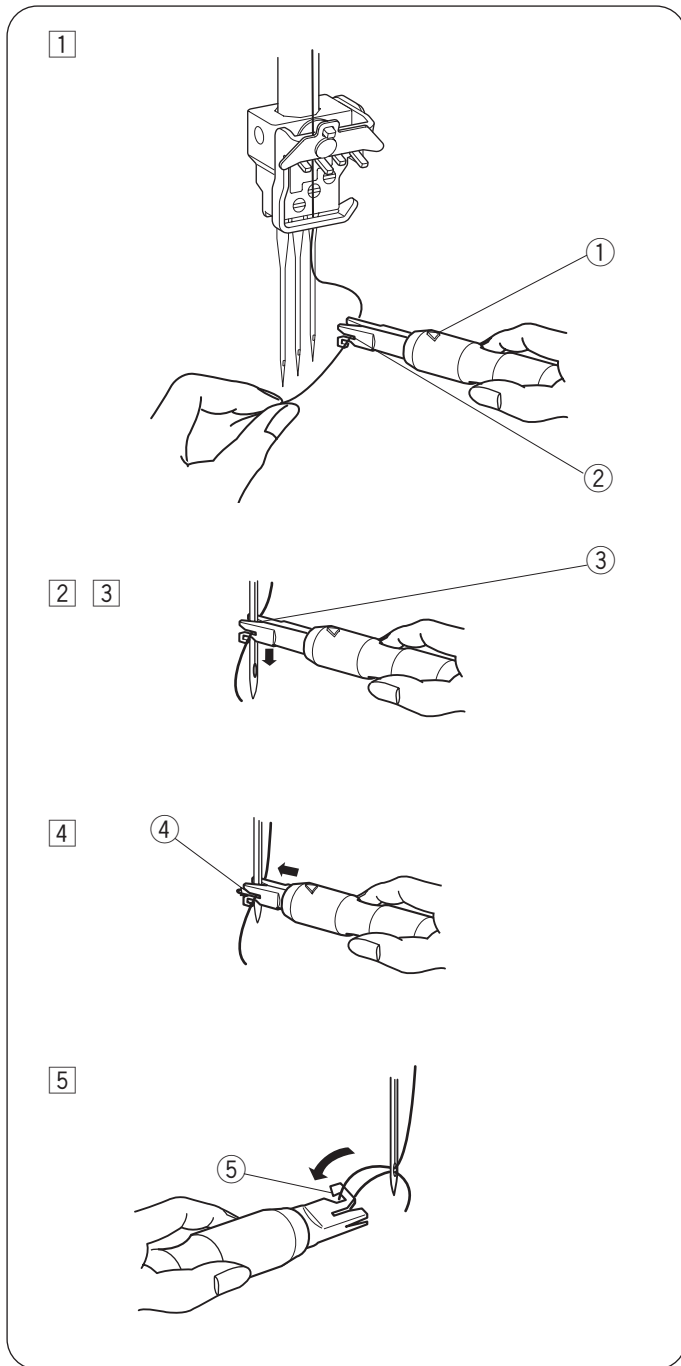
⑧ Crochet

6 Soulevez lentement le levier de l'enfileur pour qu'une boucle de fil soit tirée à travers l'aiguille.

⑥ Levier de l'enfile-aiguille

⑨ Boucle

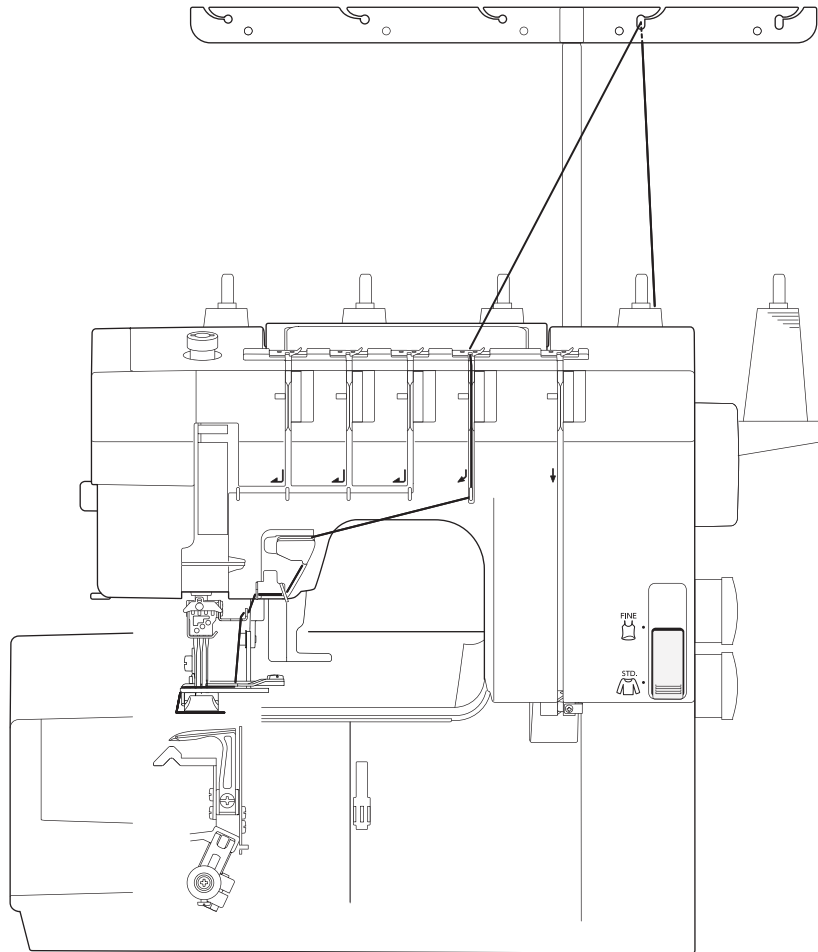
7 Tirez la boucle de fil et tirez l'extrémité du fil vers l'arrière à travers le chas de l'aiguille.



Enfile-aiguille manuel

- 1 Maintenez le manche de l'enfile-aiguille de façon à ce que la marque du triangle soit orientée vers le haut. Introduisez le fil dans la fente de l'encoche en Y.
 - ① Marque du triangle
 - ② Encoche en Y
- 2 Placez l'encoche en V sur l'aiguille, juste au-dessus du chas.
- 3 Faites descendre l'enfile-aiguille le long de l'aiguille tout en exerçant une pression contre celle-ci, jusqu'à ce que la tige de l'enfile-aiguille pénètre dans le chas de l'aiguille.
 - ③ Encoche en V
- 4 Poussez sur l'enfile-aiguille pour que le fil pénètre dans le chas de l'aiguille.
 - ④ Tige de l'enfile-aiguille
- 5 Éloignez l'enfile-aiguille de l'aiguille. Saisissez ensuite la boucle du fil avec le crochet. Tirez l'extrémité du fil vers l'arrière.
 - ⑤ Crochet

Enfilage des guides et du crochet de guidage du point cover double-face



Préparation de l'enfilage

REMARQUE:

Relevez l'épandeur du point cover double-face lorsque vous utilisez l'enfile-aiguille intégré.

- 1 Faites tourner le volant vers vous pour relever les aiguilles au maximum et faire correspondre la marque sur la machine avec la marque de réglage sur le volant.

- ① Volant
- ② Marque
- ③ Repère de réglage

- 2 Remontez le levier du pied-de-biche.

- ④ Levier du pied-de-biche

- 3 Tournez le levier de commutation du mode Fin sur STD pour coudre le point cover double-face.

- ⑤ Levier de commutation du mode Fin

- 4 Insérez une chute de tissu.

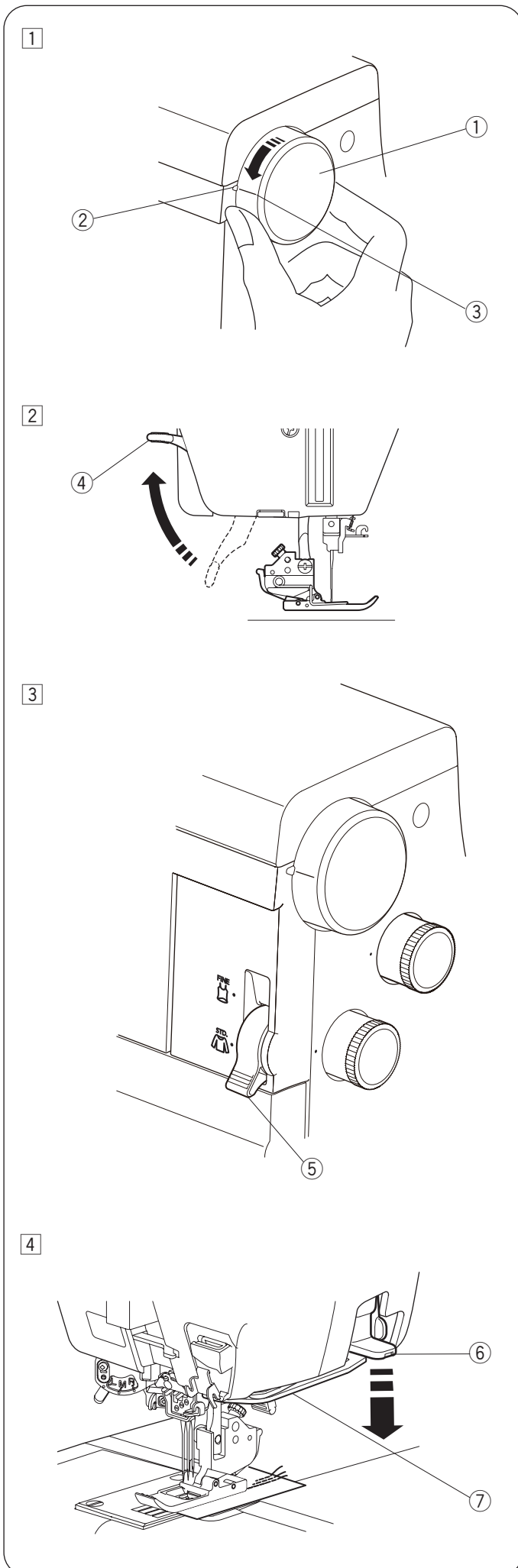
Abaissez le levier du pied-de-biche et cousez 3 à 5 points cover.

Faites tourner le volant vers vous pour relever les aiguilles au maximum et faire correspondre la marque sur la machine avec la marque de réglage sur le volant.

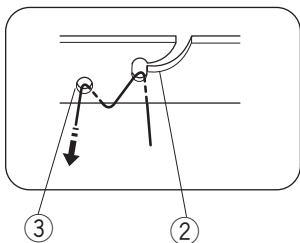
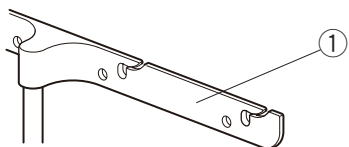
Relevez le levier du pied-de-biche.

Abaissez le levier du point cover double-face pour mettre en place l'épandeur du point cover double-face.

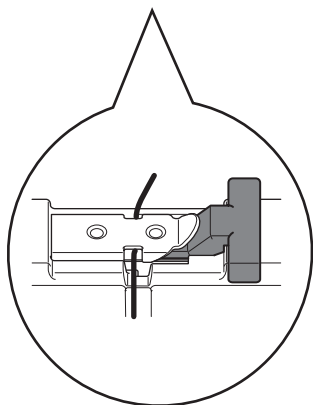
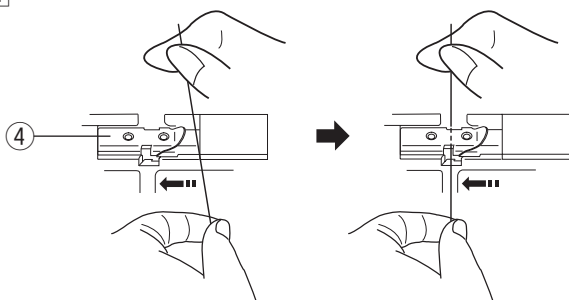
- ⑥ Levier du point cover double-face
- ⑦ Épandeur du point cover double-face



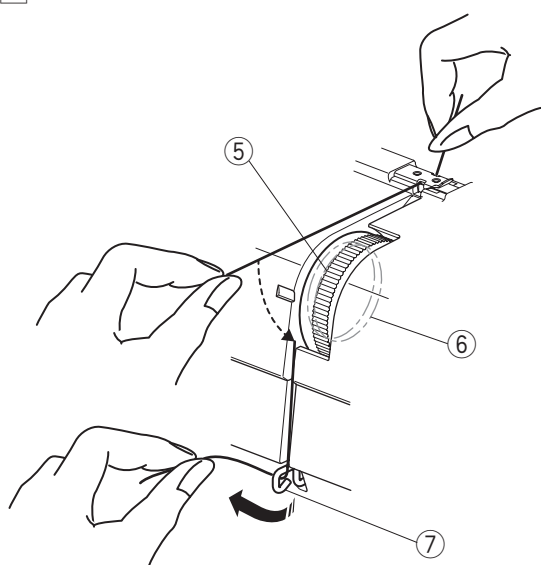
1



2



3 4



Enfilez le fil du point cover double-face en suivant les étapes suivantes:

1 Faites passer le fil par le côté droit du guide-fil en l'enfilant par derrière, comme indiqué.

① Barre de guidage du fil

REMARQUE:

Si le fil sort de l'encoche du cran de guidage du fil, refaites passer le fil par le trou du guide-fil, comme illustré.

② Encoche

③ Trou

2 Glissez le fil dans la plaque du guide-fil sur la machine comme indiqué.

④ Plaque du guide-fil

REMARQUE:

Lorsque vous utilisez des fils épais, utilisez le clip de libération de tension.

Placez le clip de libération de tension dans la plaque du guide-fil.

3 Tirez le fil le long de la fente et passez-le à travers la molette de tension.

⑤ Molette de tension

⑥ Disques de tension

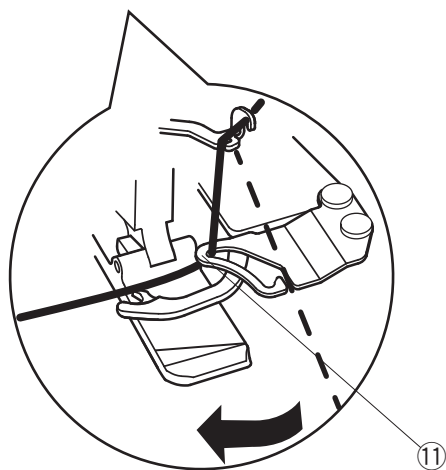
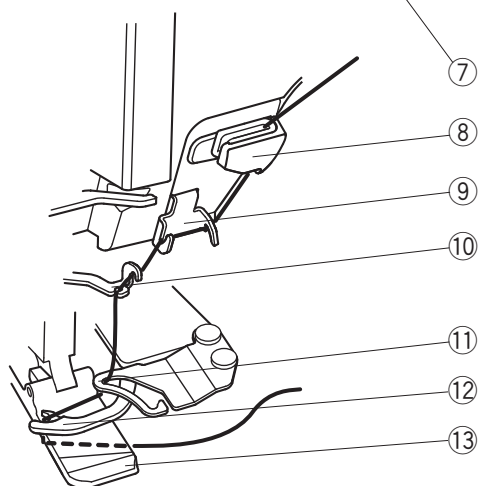
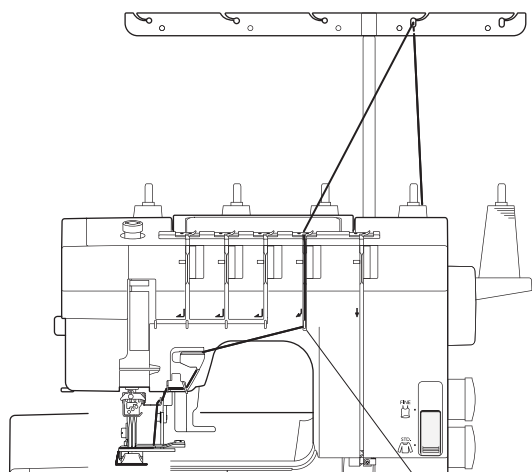
REMARQUE:

Maintenez le fil par les deux bouts et tirez légèrement dessus pour vous assurer qu'il soit correctement inséré entre les disques de tension.

4 Faites passer le fil par le guide-fil (A) par la droite.

⑦ Guide-fil du point cover double-face (A)

5



- 5 Enfilez le fil du point cover double-face dans l'ordre indiqué.

REMARQUE:

Ne poussez pas le guide-fil du point cover double-face (E) vers la droite pendant l'enfilage.

- ⑦ Guide-fil du point cover double-face (A)
- ⑧ Guide-fil du point cover double-face (B)
- ⑨ Guide-fil du point cover double-face (C)
- ⑩ Guide-fil du point cover double-face (D)
- ⑪ Guide-fil du point cover double-face (E)
- ⑫ Épandeur du point cover double-face

Faites passer le fil du point cover double-face en diagonale sous le pied-de-biche comme indiqué et tirez 10 cm (4") de fil.

- ⑬ Pied-de-biche

Remontez le levier du pied-de-biche.

Voir "Début de la couture pour point cover double-face" à la page 38 pour commencer à coudre le point cover double-face.

REMARQUE:

Tenez le fil aux deux extrémités et tirez doucement pour vous assurer que le fil est correctement inséré dans le guide-fil du point cover double-face (E).

- ⑪ Guide-fil du point cover double-face (E)

TYPES DE POINTS ET RÉGLAGES DES TENSIONS

Type de tissu		Taille d'aiguille	Type de fil
Fin	Tissus fins à mailles Jersey fin	80/12 ou 90/14	Polar #60-90
Standard à Épais	Jersey Molleton	80/12 ou 90/14	Polar #60

REMARQUE:

- La machine est installée avec les aiguilles Schmetz EL X 705 90/14.
- Le pied pour pose de biais (optionnel) ne peut pas être utilisé avec le point cover double-face.

Point cover double-face

Ce point peut être cousu avec deux ou trois aiguilles et cinq/quatre fils.

Ce point forme deux ou trois rangées parallèles du point droit sur l'endroit du tissu avec le point cover double-face et est idéal pour réaliser les ourlets, pour fixer les élastiques, pour coudre les points décoratifs, etc.

Il existe trois types de point cover double-face:

- Point cover double-face triple
- Point cover double-face: étroit 3 mm (à droite)
- Point cover double-face: large 6 mm

1 Point cover double-face triple

Le point cover double-face triple s'effectue avec les trois aiguilles et quatre fils.

Ce point, qui forme trois rangées parallèles de points droits sur l'endroit du tissu, est idéal pour réaliser des ourlets, fixer des élastiques, créer des points fantaisie, etc.

- ① Aiguille gauche
- ② Aiguille centrale
- ③ Aiguille droite

2 Point cover double-face: étroit 3 mm (à droite)

Retirez l'aiguille droite (voir en page 10).

Enfilez le boucleur, l'aiguille droite et l'aiguille centrale.

- ② Aiguille centrale
- ③ Aiguille droite

REMARQUE:

Resserrez la vis du pince-aiguille qui ne sert pas pour éviter de la perdre.

3 Point cover double-face: large 6 mm

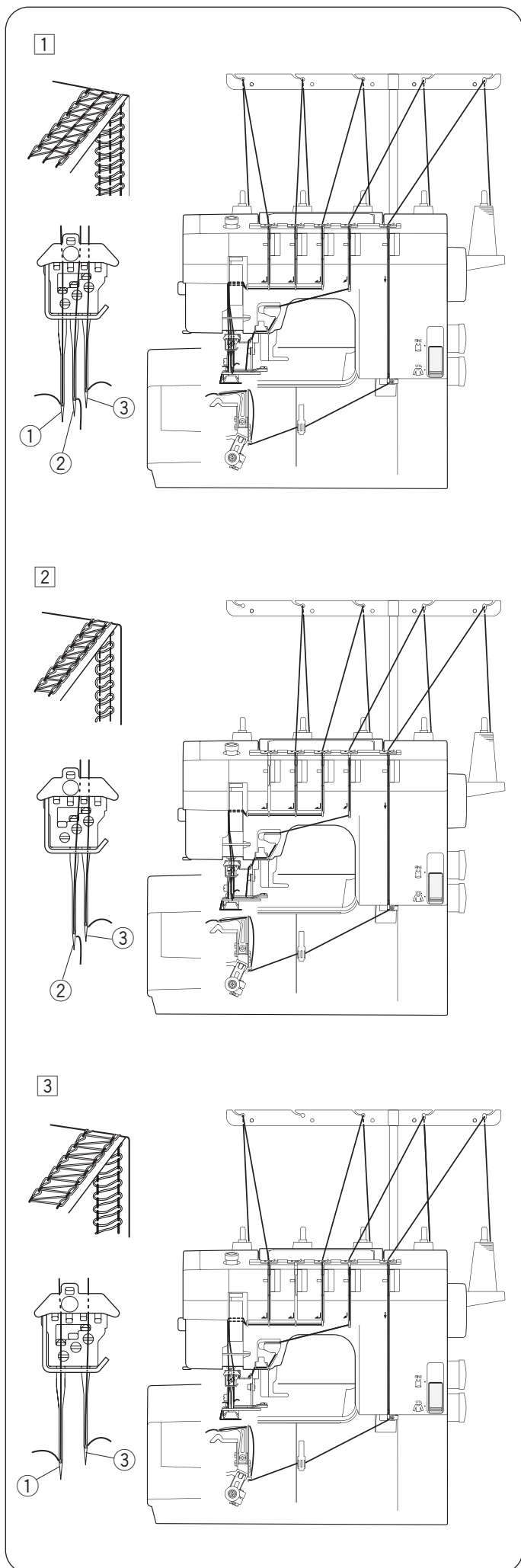
Retirez l'aiguille centrale (voir en page 10).

Enfilez le boucleur, l'aiguille droite et l'aiguille gauche.

- ① Aiguille gauche
- ③ Aiguille droite

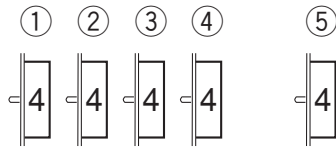
REMARQUE:

Resserrez la vis du pince-aiguille qui ne sert pas pour éviter de la perdre.

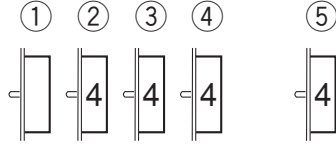


1 2

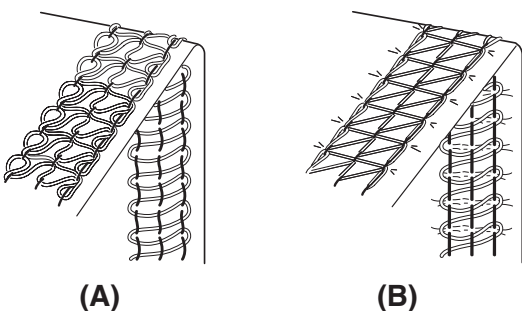
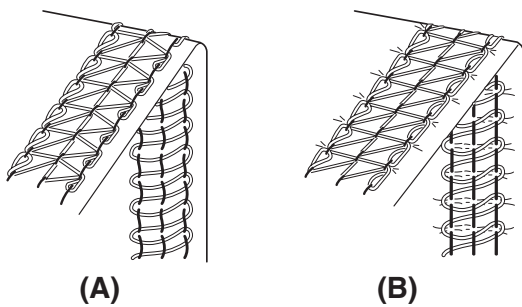
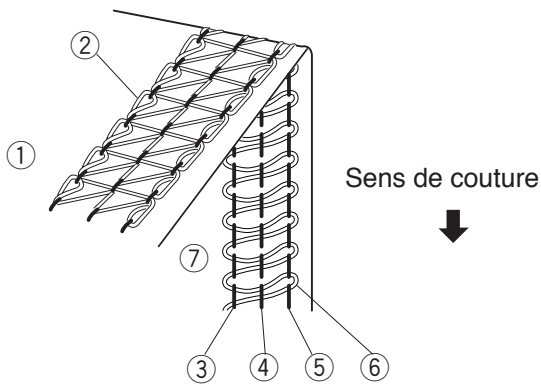
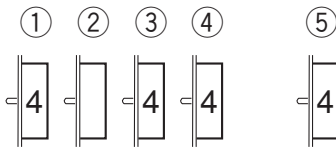
[1]



[2]



[3]



Équilibrage de la tension des fils

1 Réglez les molettes de tension comme suit:

[1] Point cover double-face triple

①	Molette de tension de fil, aiguille gauche:	4
②	Molette de tension de fil, aiguille centrale:	4
③	Molette de tension de fil, aiguille droite:	4
④	Molette de tension de fil du point cover double-face:	4
⑤	Molette de tension de fil du boucleur:	4

[2] Point cover double-face étroit 3 mm (à droite)

①	Molette de tension de fil, aiguille gauche:	-
②	Molette de tension de fil, aiguille centrale:	4
③	Molette de tension de fil, aiguille droite:	4
④	Molette de tension de fil du point cover double-face:	4
⑤	Molette de tension de fil du boucleur:	4

[3] Point cover double-face large 6 mm

①	Molette de tension de fil, aiguille gauche:	4
②	Molette de tension de fil, aiguille centrale:	-
③	Molette de tension de fil, aiguille droite:	4
④	Molette de tension de fil du point cover double-face:	4
⑤	Molette de tension de fil du boucleur:	4

2 Vérifiez l'équilibrage de la tension en réalisant un échantillon de couture sur le même tissu et avec les mêmes fils que ceux qui seront utilisés pour l'ouvrage. Réglez plus précisément la tension si nécessaire.

Tension équilibrée

Les rangées de points sur l'endroit du tissu sont droites et régulières. Le fil du boucleur forme les doubles rangées de carrés barrés.

- ① Envers du tissu
- ② Fil du boucleur
- ③ Fil d'aiguille gauche
- ④ Fil d'aiguille centrale
- ⑤ Fil d'aiguille droite
- ⑥ Fil du point cover double-face
- ⑦ Endroit du tissu

Réglage de la tension du fil d'aiguille

(A) Si le fil d'aiguille n'est pas assez tendu:

Augmentez la tension du fil de l'aiguille et/ou diminuez la tension du fil du point cover double-face pour corriger le problème.

(B) Si le fil d'aiguille est trop tendu:

Réduisez la tension du fil de l'aiguille et/ou augmentez la tension du fil du point cover double-face pour corriger le problème.

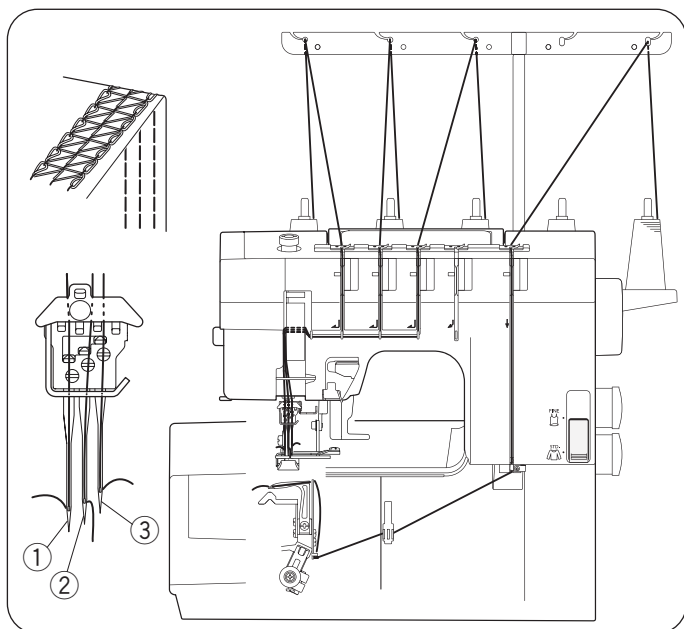
Réglage de la tension du fil du boucleur

(A) Si le fil du boucleur n'est pas assez tendu:

Augmentez la tension du fil du boucleur et/ou diminuez la tension du fil de l'aiguille et la tension du fil du point cover double-face pour corriger le problème.

(B) Si le fil du boucleur est trop tendu:

Réduisez la tension du fil du boucleur et/ou diminuez la tension du fil de l'aiguille et la tension du fil du point cover double-face pour corriger le problème.

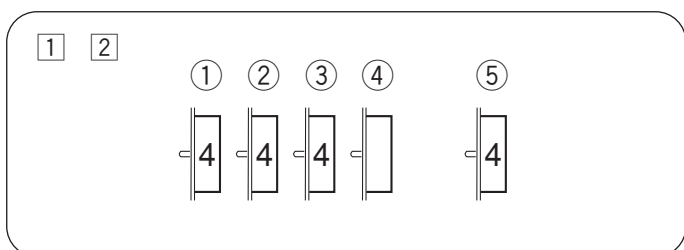


Point cover triple

Le point cover triple s'effectue avec les trois aiguilles et quatre fils.

Ce point, qui forme trois rangées parallèles de points droits sur l'endroit du tissu, est idéal pour réaliser des ourlets, fixer des élastiques, coudre des points fantaisie, etc.

- ① Aiguille gauche
- ② Aiguille centrale
- ③ Aiguille droite

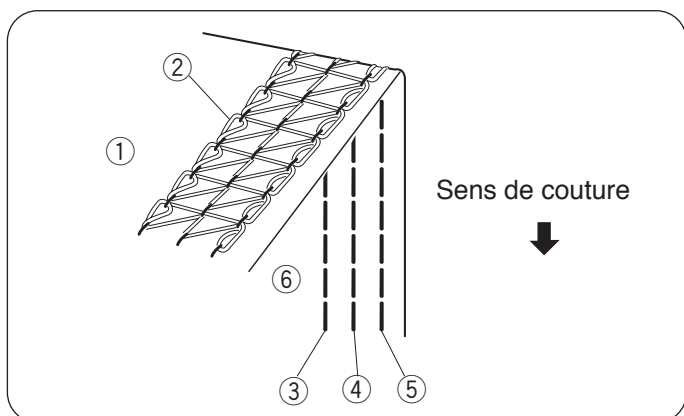


Équilibrage de la tension des fils

① Réglez les molettes de tension comme suit:

- ① Molette de tension de fil, aiguille gauche: 4
- ② Molette de tension de fil, aiguille centrale: 4
- ③ Molette de tension de fil, aiguille droite: 4
- ④ Molette de tension de fil du point cover double-face: -
- ⑤ Molette de tension de fil du boucleur: 4

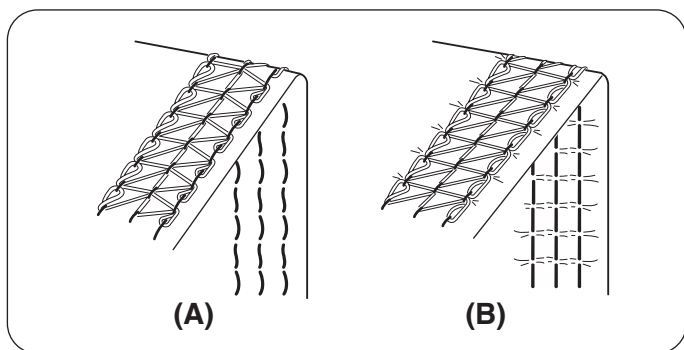
② Vérifiez l'équilibrage de la tension en réalisant un échantillon de couture sur le même tissu et avec les mêmes fils que ceux qui seront utilisés pour l'ouvrage. Réglez plus précisément la tension si nécessaire.



Tension équilibrée

Les rangées de points sur l'endroit du tissu sont droites et régulières. Le fil du boucleur forme des doubles rangées de carrés barrés.

- ① Envers du tissu
- ② Fil du boucleur
- ③ Fil d'aiguille gauche
- ④ Fil d'aiguille centrale
- ⑤ Fil d'aiguille droite
- ⑥ Endroit du tissu



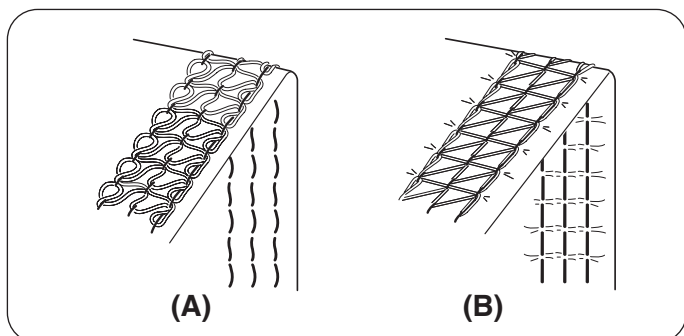
Réglage de la tension du fil d'aiguille

(A) Si le fil d'aiguille n'est pas assez tendu:

Augmentez la tension du fil de l'aiguille et/ou diminuez la tension du fil du boucleur pour corriger le problème.

(B) Si le fil d'aiguille est trop tendu:

Réduisez la tension du fil de l'aiguille et/ou augmentez la tension du fil du boucleur pour corriger le problème.



Réglage de la tension du fil du boucleur

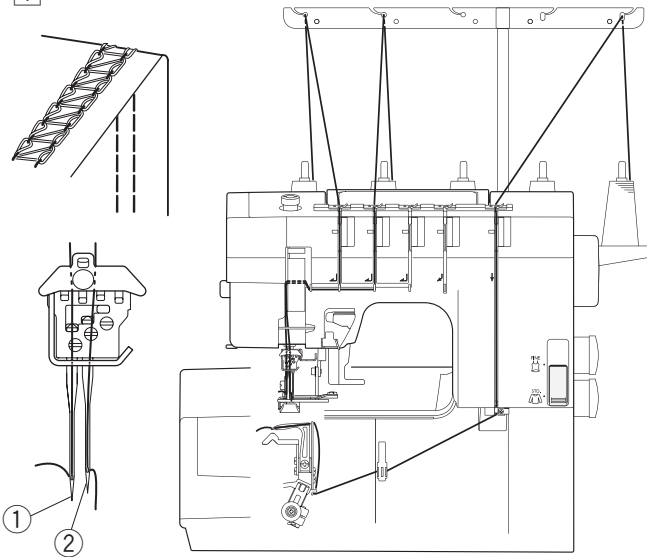
(A) Si le fil du boucleur n'est pas assez tendu:

Augmentez la tension du fil du boucleur et/ou diminuez la tension du fil de l'aiguille pour corriger le problème.

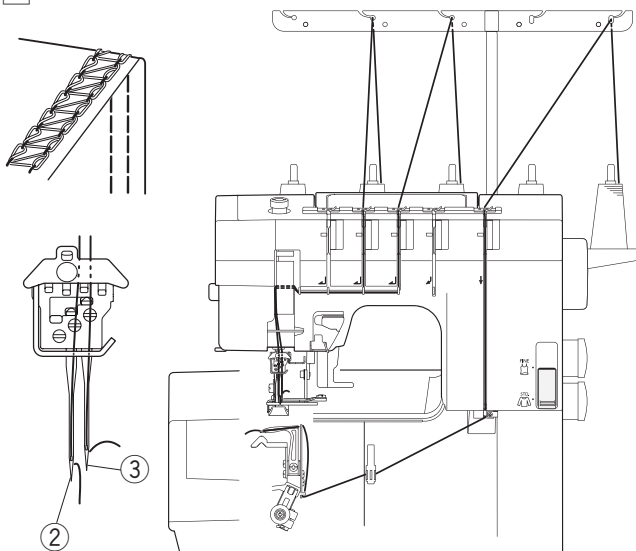
(B) Si le fil du boucleur est trop tendu:

Réduisez la tension du fil du boucleur et/ou augmentez la tension du fil de l'aiguille pour corriger le problème.

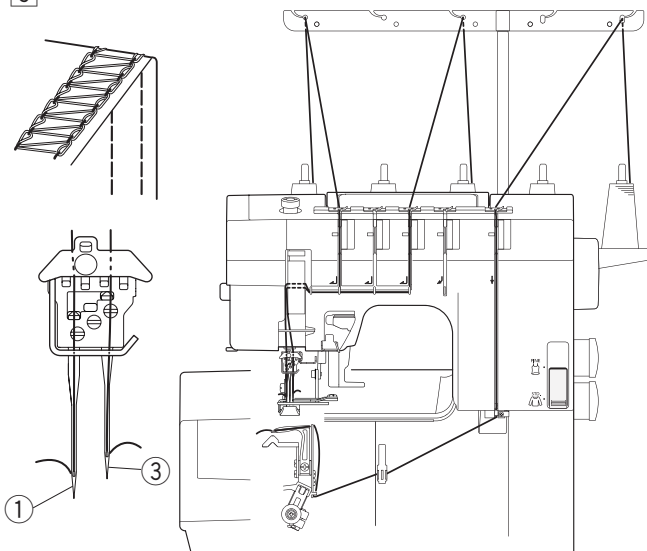
1



2



3



Point cover (ourlet couvert)

Ce point s'effectue avec deux aiguilles et trois fils et forme deux rangées parallèles de points droits sur l'endroit du tissu. Il est fréquemment utilisé sur les manchettes, les bords côtes extensibles des tee-shirts, etc.

Il existe trois types de point cover pour ourlet couvert:

- Point cover étroit 3 mm (à gauche)
- Point cover étroit 3 mm (à droite)
- Point cover large 6 mm

1 Point cover (ourlet couvert) étroit 3 mm (à gauche)

Retirez l'aiguille droite (voir en page 10). Enfilez le boucleur, l'aiguille gauche et l'aiguille centrale.

- ① Aiguille gauche
- ② Aiguille centrale

REMARQUE:

Resserrez la vis du pince-aiguille qui ne sert pas pour éviter de la perdre.

2 Point cover (ourlet couvert) étroit 3 mm (à droite)

Retirez l'aiguille gauche (voir en page 10). Enfilez le boucleur, l'aiguille droite et l'aiguille centrale.

- ② Aiguille centrale
- ③ Aiguille droite

REMARQUE:

Resserrez la vis du pince-aiguille qui ne sert pas pour éviter de la perdre.

3 Point cover (ourlet couvert) large 6 mm

Retirez l'aiguille centrale (voir en page 10). Enfilez le boucleur, l'aiguille droite et l'aiguille gauche.

- ① Aiguille gauche
- ③ Aiguille droite

REMARQUE:

Resserrez la vis du pince-aiguille qui ne sert pas pour éviter de la perdre.

Équilibrage de la tension des fils

1 Réglez les molette de tension comme suit:

[1] Point cover étroit 3 mm (à gauche)

- | | | |
|---|---|---|
| ① | Molette de tension de fil, aiguille gauche: | 4 |
| ② | Molette de tension de fil, aiguille centrale: | 4 |
| ③ | Molette de tension de fil, aiguille droite: | - |
| ④ | Molette de tension de fil du point cover double-face: | - |
| ⑤ | Molette de tension de fil du boucleur: | 4 |

[2] Point cover étroit 3 mm (à droite)

- | | | |
|---|---|---|
| ① | Molette de tension de fil, aiguille gauche: | - |
| ② | Molette de tension de fil, aiguille centrale: | 4 |
| ③ | Molette de tension de fil, aiguille droite: | 4 |
| ④ | Molette de tension de fil du point cover double-face: | - |
| ⑤ | Molette de tension de fil du boucleur: | 4 |

[3] Point cover large 6 mm

- | | | |
|---|---|---|
| ① | Molette de tension de fil, aiguille gauche: | 4 |
| ② | Molette de tension de fil, aiguille centrale: | - |
| ③ | Molette de tension de fil, aiguille droite: | 4 |
| ④ | Molette de tension de fil du point cover double-face: | - |
| ⑤ | Molette de tension de fil du boucleur: | 4 |

2 Vérifiez l'équilibrage de la tension en réalisant un échantillon de couture sur le même tissu et avec les mêmes fils que ceux qui seront utilisés pour l'ouvrage. Réglez plus précisément la tension si nécessaire.

Tension équilibrée

Les rangées de points sur l'endroit du tissu sont droites et régulières. Le fil du boucleur forme une rangée de carrés barrés.

- | | |
|---|-----------------------|
| ① | Envers du tissu |
| ② | Fil du boucleur |
| ③ | Fil d'aiguille gauche |
| ④ | Fil d'aiguille droite |
| ⑤ | Endroit du tissu |

Réglage de la tension du fil d'aiguille

(A) Si le fil d'aiguille n'est pas assez tendu:

Augmentez la tension du fil de l'aiguille et/ou diminuez la tension du fil du boucleur pour corriger le problème.

(B) Si le fil d'aiguille est trop tendu:

Réduisez la tension du fil de l'aiguille et/ou augmentez la tension du fil du boucleur pour corriger le problème.

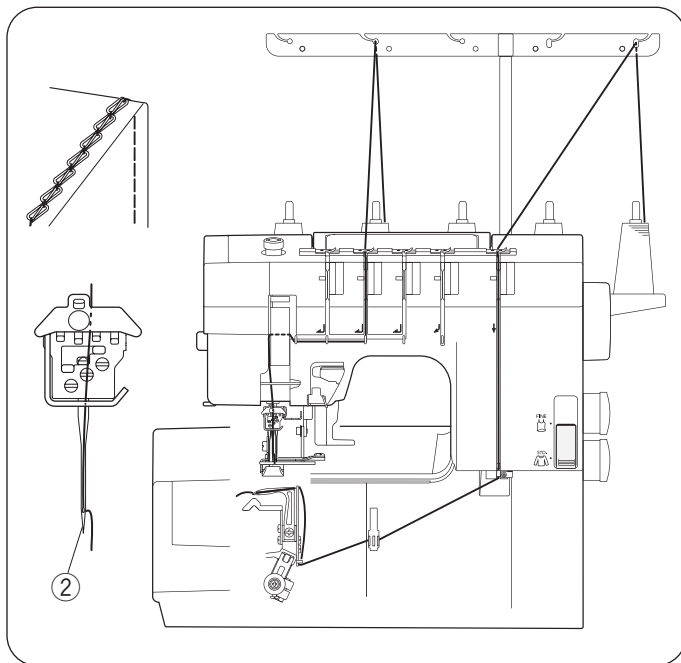
Réglage de la tension du fil du boucleur

(A) Si le fil du boucleur n'est pas assez tendu:

Augmentez la tension du fil du boucleur et/ou diminuez la tension du fil de l'aiguille pour corriger le problème.

(B) Si le fil du boucleur est trop tendu:

Réduisez la tension du fil du boucleur et/ou augmentez la tension du fil de l'aiguille pour corriger le problème.



Point de chaînette

Ce point est réalisé avec une seule aiguille et deux fils et forme une chaîne avec le fil du boucleur sur l'envers du tissu.

Il s'agit d'un point solide et flexible qui est utilisé pour coudre des tissus à mailles, fixer des élastiques ou des biais, etc.

Enfilez l'une des trois aiguilles et le boucleur. Retirez les aiguilles non utilisées (voir en page 10).

REMARQUE:

Resserrez les vis du pince-aiguille qui ne servent pas pour éviter de les perdre.

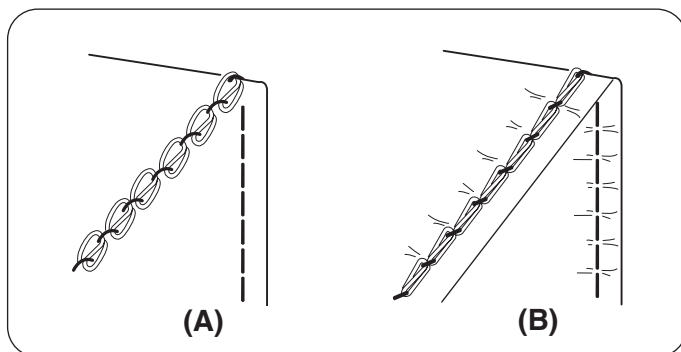
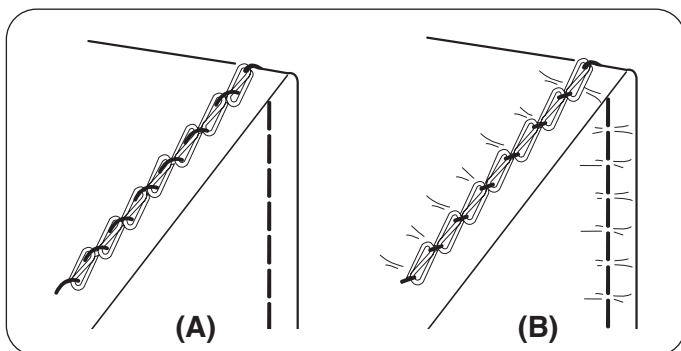
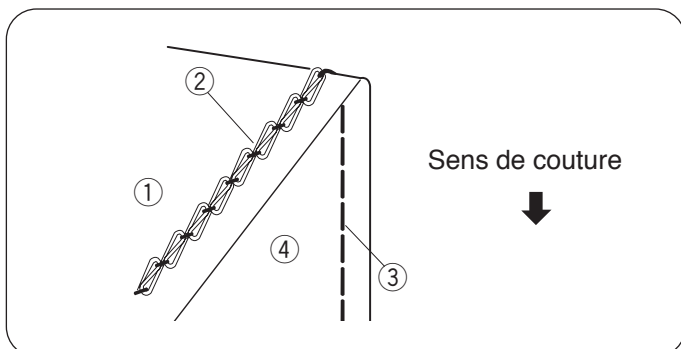
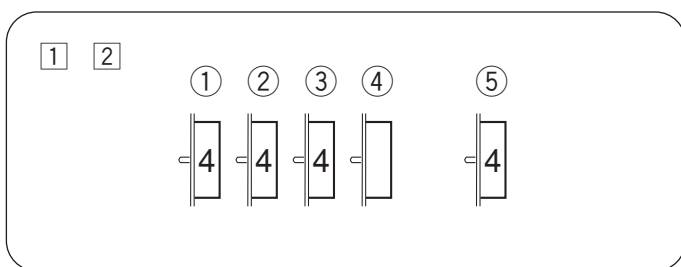
Équilibrage de la tension des fils

1 Réglez les molette de tension comme suit:

① Molette de tension de fil, aiguille gauche:	4
② Molette de tension de fil, aiguille centrale:	4
③ Molette de tension de fil, aiguille droite:	4
④ Molette de tension de fil du point cover double-face:	-
⑤ Molette de tension de fil du boucleur:	4

REMARQUE:

Réglez la molette de tension correspondant à l'aiguille qui est utilisée.



2 Vérifiez l'équilibrage de la tension en réalisant un échantillon de couture sur le même tissu et avec les mêmes fils que ceux qui seront utilisés pour l'ouvrage.

Réglez plus précisément la tension si nécessaire.

Tension équilibrée

Le point droit situé sur l'endroit du tissu est droit et régulier.

Le fil du boucleur forme une chaîne.

- ① Envers du tissu
- ② Fil du boucleur
- ③ Fil d'aiguille
- ④ Endroit du tissu

Réglage de la tension du fil d'aiguille

(A) Si le fil d'aiguille n'est pas assez tendu:

Augmentez la tension du fil de l'aiguille et/ou diminuez la tension du fil du boucleur pour corriger le problème.

(B) Si le fil d'aiguille est trop tendu:

Réduisez la tension du fil de l'aiguille et/ou augmentez la tension du fil du boucleur pour corriger le problème.

Réglage de la tension du fil du boucleur

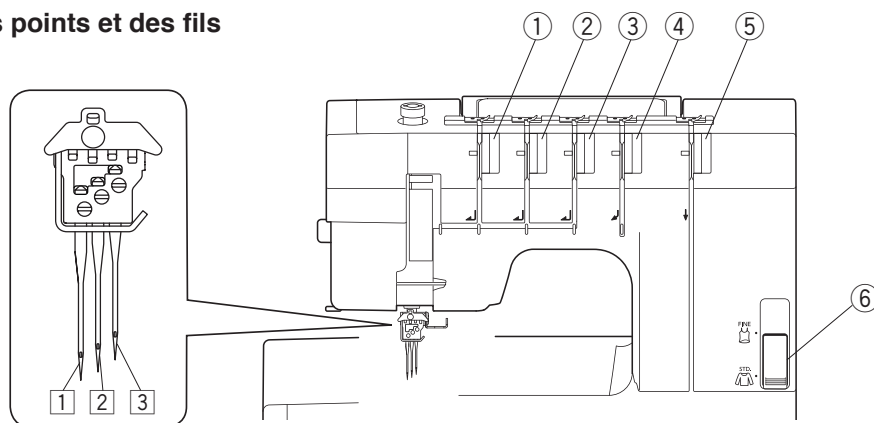
(A) Si le fil du boucleur n'est pas assez tendu:

Augmentez la tension du fil du boucleur et/ou diminuez la tension du fil de l'aiguille pour corriger le problème.

(B) Si le fil du boucleur est trop tendu:

Réduisez la tension du fil du boucleur et/ou augmentez la tension du fil de l'aiguille pour corriger le problème.

Tableau des tensions des points et des fils



Tissus standard à épais

Lors de la couture de tissus standard à épais, tournez le levier de commutation du mode Fin sur STD, et ajustez les molettes de tension du fil en vous référant au tableau ci-dessous. Utilisez des aiguilles Schmetz EL X 705 80/12 ou 90/14 et des fils polyester tournés n #90 à n #60. Pour le point cover double-face, les fils polyester tournés n #30 et n #8 peuvent également être utilisés (voir pages 9, 12 - 18, 22 - 31).

Type de point		Numéro de l'aiguille	Numéro de fil	Molettes de tension des fils					⑥ Lever du mode fin	Point
				① Fil d'aiguille gauche	② Fil d'aiguille centrale	③ Fil d'aiguille droite	④ Fil du point cover double-face	⑤ Fil du boucleur		
Point cover double-face	Point cover double-face triple	1 2 3	5	3-6	3-6	3-6	1-5	2-5	STD	
	Point cover double-face étroit 3 mm (à droite)	2 3	4	—	3-6	3-6	2-6	2-5	STD	
	Point cover double-face large 6 mm	1 3	4	3-6	—	3-6	1-5	2-5	STD	
Point cover (ourlet couvert)	Point cover triple	1 2 3	4	3-6	3-6	3-6	—	2-5	STD	
	Étroit 3 mm (à gauche)	1 2	3	3-6	3-6	—	—	2-5	STD	
	Étroit 3 mm (à droite)	2 3		—	3-6	3-6	—	2-5	STD	
Large 6 mm	1 3	3-6		—	3-6	—	2-5	STD		
Point de chaînette	Aiguille gauche	1	2	3-6	—	—	—	2-5	STD	
	Aiguille centrale	2		—	3-6	—	—	2-5	STD	
	Aiguille droite	3		—	—	3-6	—	2-5	STD	

* Si vous rencontrez des difficultés pour faire avancer les tissus, tournez la molette vers un chiffre plus élevé pour obtenir une longueur de point plus longue et soutenez la couture à la main.


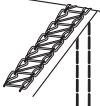


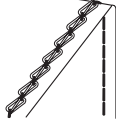
* Lorsque vous cousez des tissus épais, cela peut entraîner des sauts de points, des dommages aux aiguilles ou des ruptures des fils.

* Les nombres dans ce tableau sont des chiffres approximatifs. Veuillez ajuster les molettes selon vos préférences.

Tableau des tensions des points et des fils

Tissus fins

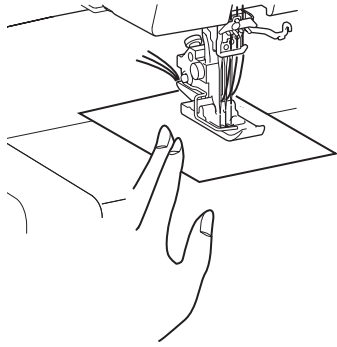
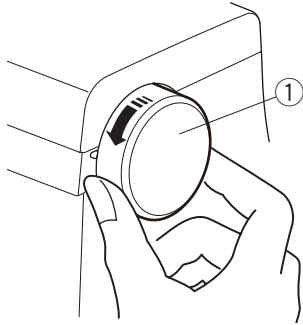
Lors de la couture de tissus fins, tournez le levier de commutation du mode Fin sur FIN, et ajustez les molettes de tension du fil en vous référant au tableau ci-dessous. Utilisez des aiguilles Schmetz EL X 705 80/12 ou 90/14 et des fils polyester tournés n #90 à n #60.

Type de point		Numéro de l'aiguille	Numéro de fil	Molettes de tension des fils					Levier du mode fin ^⑥	Point
				① Fil d'aiguille gauche	② Fil d'aiguille centrale	③ Fil d'aiguille droite	④ Fil du point cover double-face	⑤ Fil du boucleur		
Point cover (ourlet couvert)	Point cover triple	1 2 3	4	2-5	2-5	2-5	–	1-4	FIN	
	Étroit 3 mm (à gauche)	1 2	3	2-5	2-5	–	–	1-4	FIN	
	Étroit 3 mm (à droite)	2 3		–	2-5	2-5	–	1-4	FIN	
	Large 6 mm	1 3		2-5	–	2-5	–	1-4	FIN	
Point de chaînette	Aiguille gauche	1	2	2-5	–	–	–	1-4	FIN	
	Aiguille centrale	2		–	2-5	–	–	1-4	FIN	
	Aiguille droite	3		–	–	2-5	–	1-4	FIN	

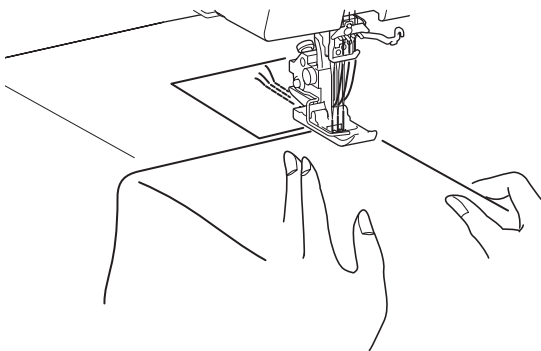
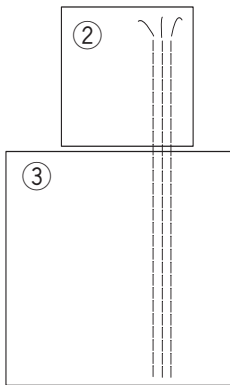
* Si vous rencontrez des difficultés pour faire avancer les tissus, tournez la molette vers un chiffre plus élevé pour obtenir une longueur de point plus longue et soutenez la couture à la main.

* Les nombres dans ce tableau sont des chiffres approximatifs. Veuillez ajuster les molettes selon vos préférences.

1



2



Début et fin de la couture

Au début de la couture, utilisez une chute du même tissu que l'ouvrage pour obtenir les meilleurs résultats.

À la fin de la couture, vous pouvez choisir de terminer la couture avec ou sans chaîne de fil (une chaîne de fil est une chaîne de fils cousus sans tissu).

Début de la couture

- 1 Tournez le volant vers vous pour relever l'aiguille dans sa position la plus haute.

Relevez le levier du pied-de-biche et insérez un morceau de tissu sous le pied.

Abaissez le levier du pied-de-biche.

Appuyez sur la pédale pour commencer à coudre lentement.

- 1 Volant

- 2 Arrêtez de coudre à l'extrémité du morceau de tissu. Insérez votre ouvrage après la chute de tissu, comme indiqué, puis commencez à coudre sur l'ouvrage.

- 2 Chute de tissu

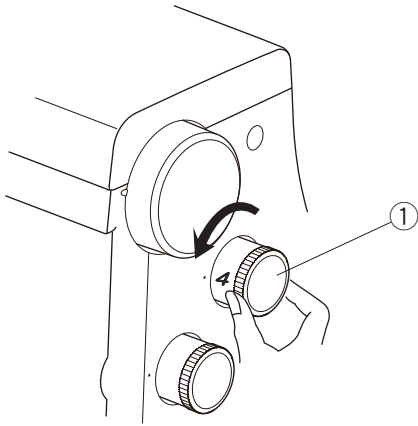
- 3 Ouvrage

Fin de la couture avec chaîne de fil

REMARQUE:

Tournez la molette de longueur de point sur 4 lorsque vous cousez le point cover triple.

1

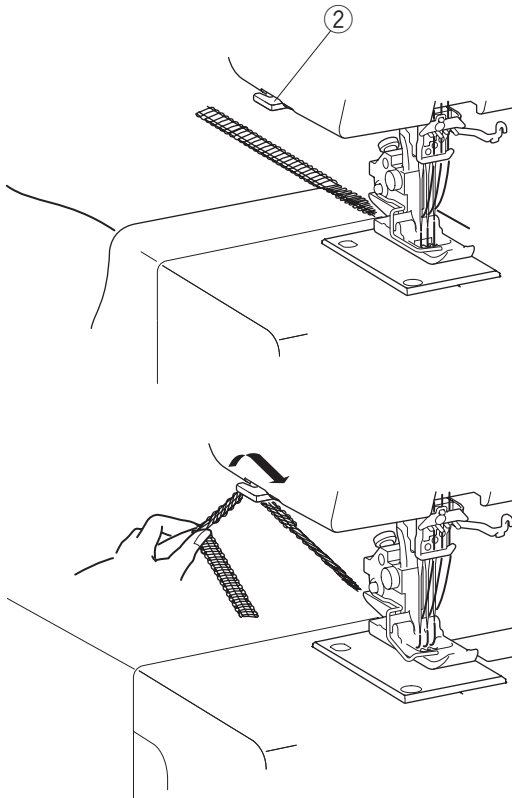


- 1 Arrêtez de coudre à l'extrémité de l'ouvrage.

Tournez la molette de longueur de point sur 4 et démarrez la machine pour produire lentement environ 12 cm (5") de chaîne de fil tout en tirant doucement la chaîne de fil vers l'arrière.

- ① Sélecteur de longueur de point

2



- 2 Coupez la chaîne de fil avec le coupe-fil comme indiqué, en laissant une chaîne de fil d'environ 5 cm (2") de long à l'extrémité du tissu.

- ② Coupe-fil

Fin de la couture sans chaîne de fil

1 Arrêtez de coudre à l'extrémité de l'ouvrage.

Tournez le volant vers vous pour relever l'aiguille dans sa position la plus haute.

① Volant

2 Remontez le pied-de-biche à l'aide du levier du pied-de-biche.

② Levier du pied-de-biche

3 Tirez sur les fils d'aiguille de façon à les amener devant les chas des aiguilles à l'aide de la pince.

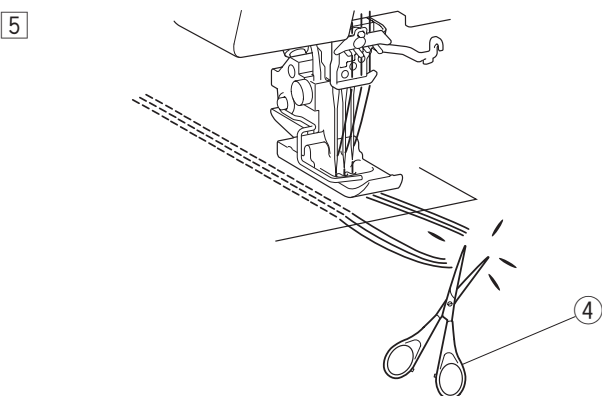
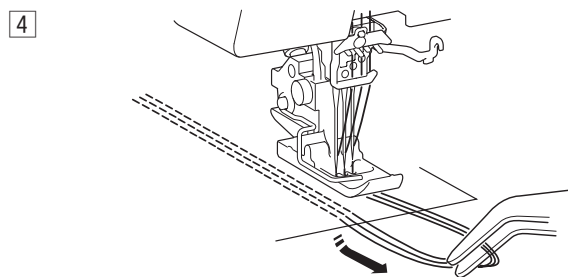
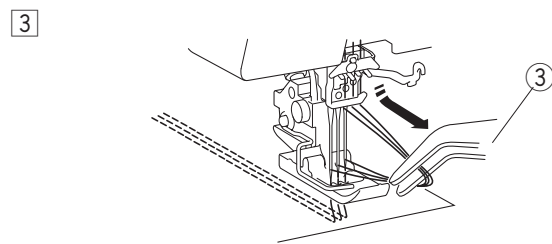
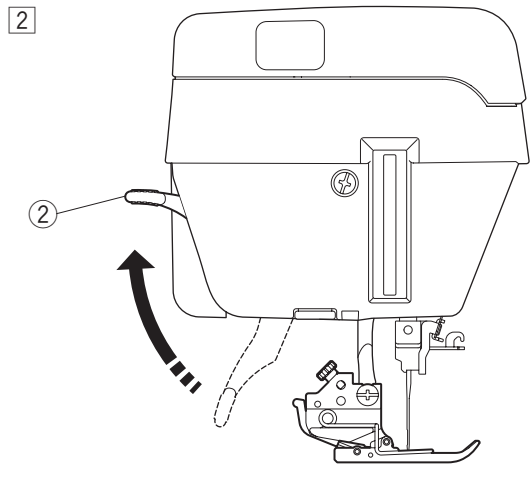
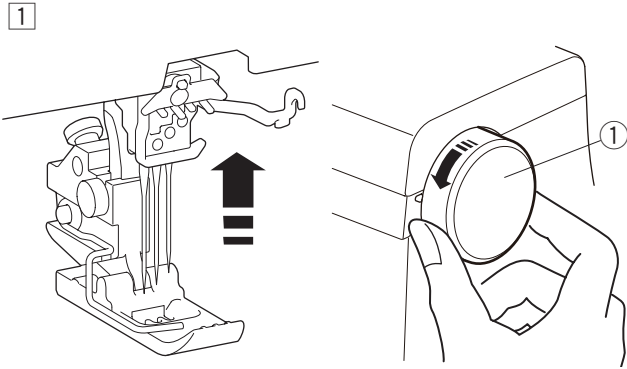
Cela empêche les fils de s'emmêler lors du retrait du tissu.

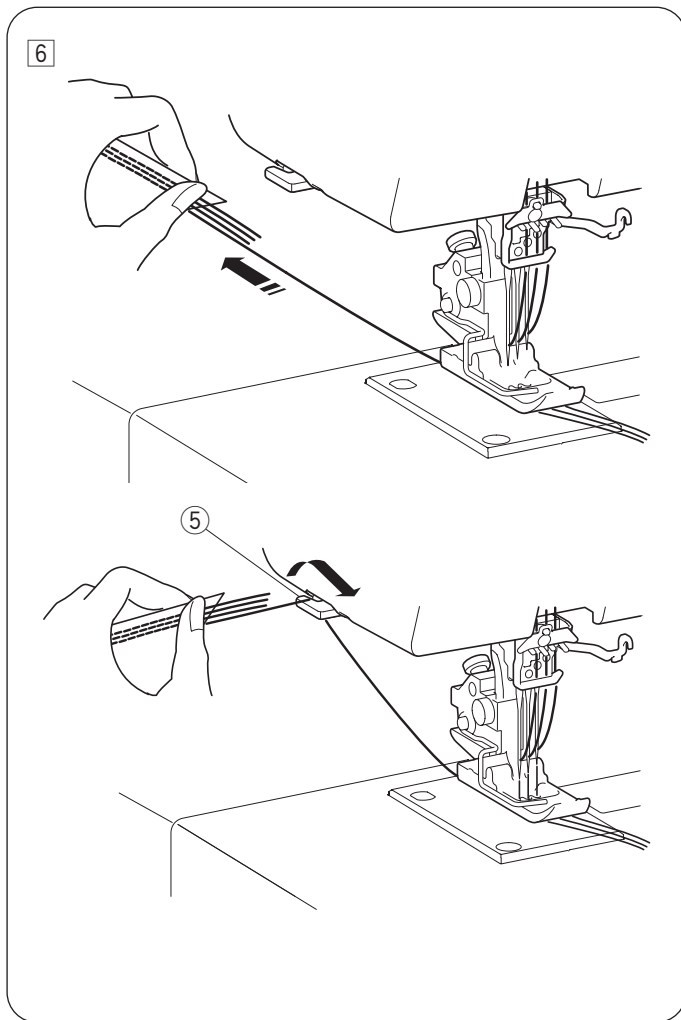
③ Pince

4 Tirez les fils d'aiguille d'environ 10 cm (4") vers l'avant à partir du bas du pied à l'aide de la pince.

5 Coupez la boucle de fils avec des ciseaux.

④ Ciseaux





6 Tenez fermement la couture et tirez le tissu vers l'arrière, puis coupez le fil du boucleur avec le coupe-fil.

5 Coupe-fil

REMARQUE:

Tirez le tissu vers l'arrière pour éviter que les fils ne s'emmêlent dans les chas d'aiguille.

Début de la couture pour le point cover double-face

- 1 Après avoir enfilé le fil du point cover double-face, tournez le volant vers vous plusieurs fois et cousez de 3 à 5 points cover double-face sur un morceau de tissu.

Coupez le fil lâche du point cover double-face.

- ① Fil lâche du point cover double-face

- 2 Appuyez sur la pédale pour commencer à coudre lentement.
Arrêtez de coudre à l'extrémité du morceau de tissu.
Insérez votre ouvrage après la chute de tissu, comme montré, puis commencez à coudre sur l'ouvrage.

REMARQUE:

Gardez toujours une vitesse faible à moyenne lorsque vous cousez les points cover double-face.

Fin de la couture pour le point cover double-face

- 1 À la fin de la couture, produisez lentement environ 12 cm (5") de chaîne de fil tout en tirant doucement la chaîne de fil vers l'arrière (une chaîne de fil est une chaîne de fils cousus sans tissu).

- 2 Coupez la chaîne de fil avec le coupe-fil comme illustré, en laissant une chaîne de fil d'environ 5 cm (2") de long à l'extrémité du tissu.

- ② Coupe-fil

- 3 Relevez l'aiguille dans sa position la plus élevée après la couture.

Relevez le levier du pied-de-biche.

Retirez le fil du point cover double-face de l'épandeur du point cover double-face.

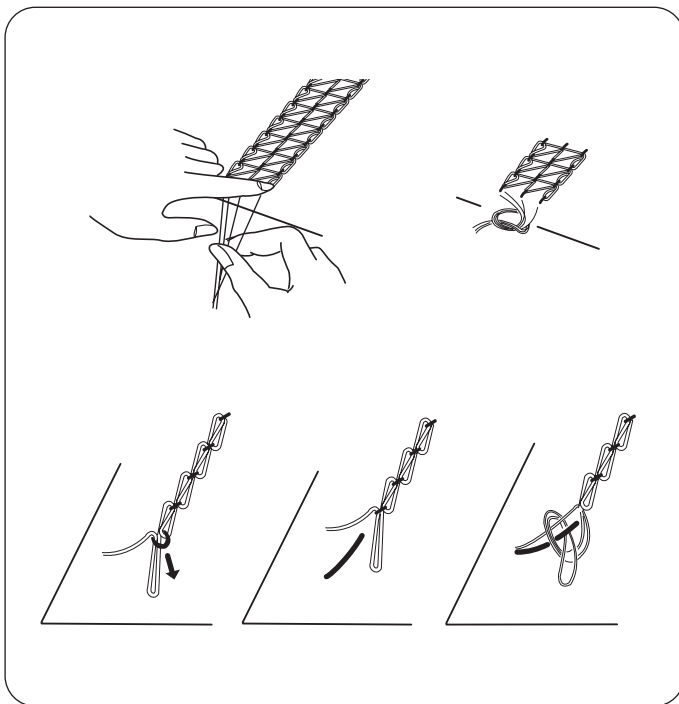
- 4 Tirez le levier de dégagement du point cover double-face vers vous pour ranger l'épandeur du point cover double-face dans la machine.

- ③ Levier de désengagement du point cover double-face

REMARQUE:

Si les fils sont coupés au milieu de la couture, retirez le fil du point cover double-face de l'épandeur de point cover double-face et recommencez l'enfilage depuis le début.

Voir pages 12 - 18 et 22 - 25 pour l'enfilage.



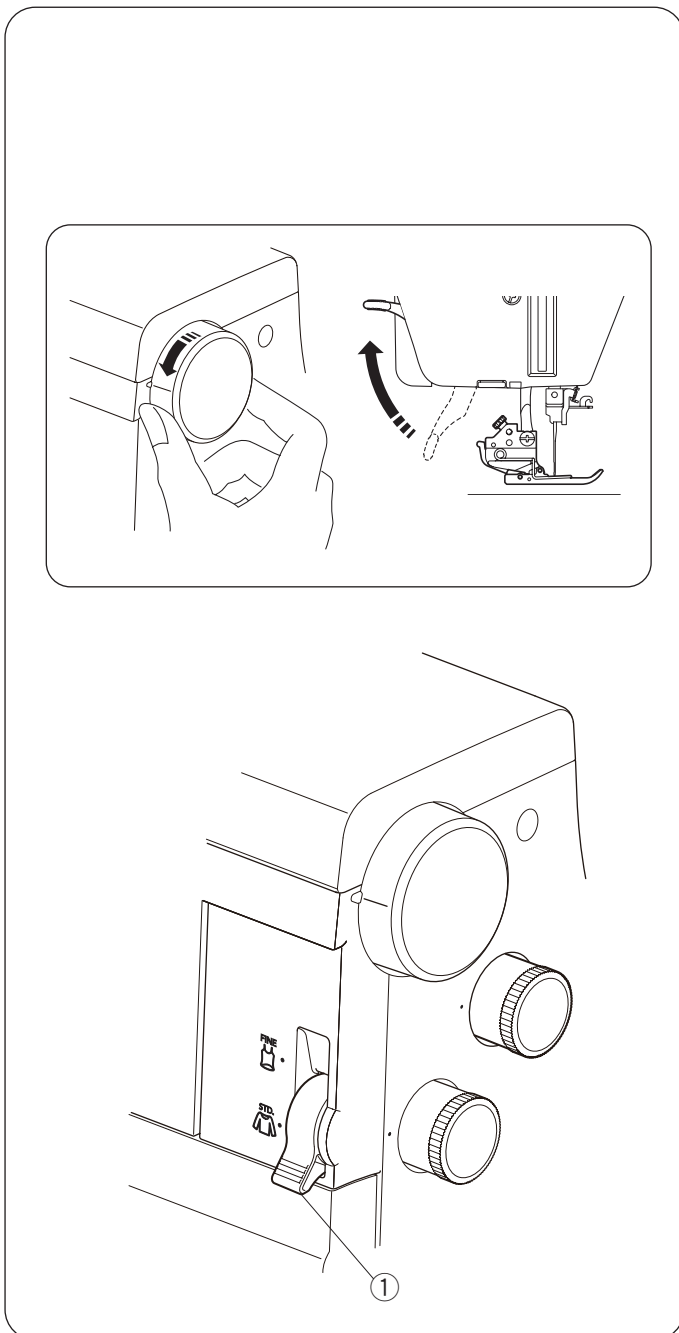
Nouer des fils

Pour points cover double-face et ourlet couvert

Si les fils sont sur l'endroit du tissu, tirez-les sur l'envers du tissu à l'aide d'une pince et nouez-les ensemble.

Pour point de chaînette

Tirez les fils sur l'envers du tissu à l'aide d'une pince et nouez-les ensemble.



Problème de gondolement

REMARQUE:

- Faites tourner le volant vers vous pour relever les aiguilles au maximum et faire correspondre la marque sur la machine avec la marque de réglage sur le volant.
- Relevez le levier du pied-de-biche.

Lorsque le problème de gondolement se produit, ajustez les étapes suivantes:

- Basculez le levier de commutation en mode 'FINE' (voir page 9).
 - ① Levier de commutation du mode Fin
- Tournez la molette de tension du fil du boucleur sur un chiffre inférieur (voir pages 32 - 33).
- Utilisez un fil plus fin (voir page 26).

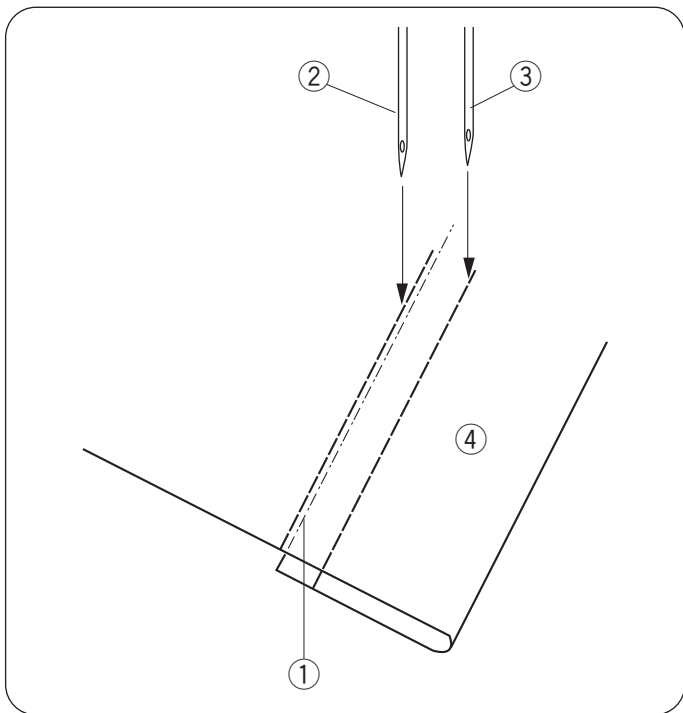
Points sautés

Lorsque le problème de points sautés se produit, ajustez les étapes suivantes:

- Basculez le levier de commutation en mode 'FINE' (voir page 9).
- Tournez la molette de longueur de point pour régler la longueur de point sur une longueur plus élevée (voir page 8).
- Réglez les molettes de tension du fil (voir pages 26 - 33).

REMARQUE:

Vérifiez que tous les fils sont correctement enfilés (voir pages 13 - 25).



Réalisation d'ourlets avec le point cover (ourlet couvert)

Repliez le bord du tissu sur l'envers et repassez l'ourlet.
À l'aide d'une craie de tailleur, tracez une ligne sur l'endroit du tissu pour marquer le bord du tissu.

Positionnez le tissu de façon à ce que l'aiguille gauche pique juste à gauche du tracé.

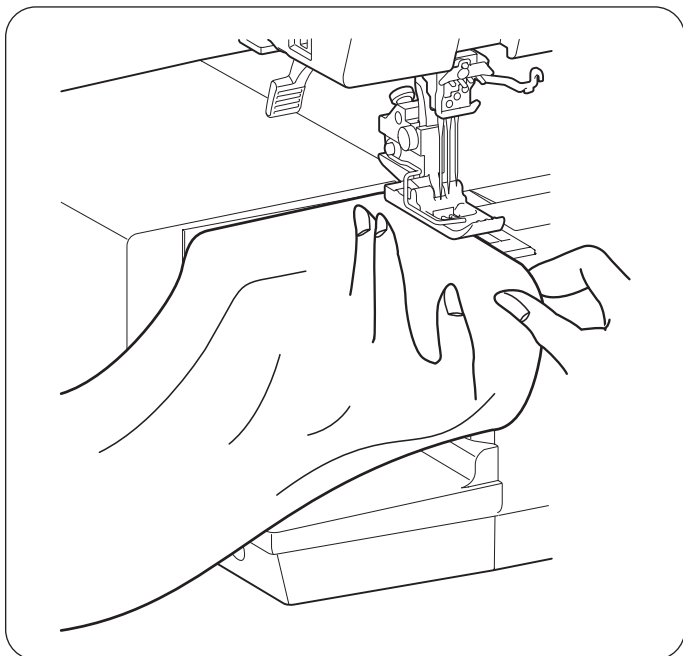
Abaissez le levier du pied-de-biche.

Cousez en suivant soigneusement le tracé.

Une fois la couture terminée, relevez le pied-de-biche et enlevez le tissu par derrière.

Amenez les fils d'aiguille sur l'envers du tissu et nouez-les ensemble.

- ① Tracé
- ② Aiguille gauche
- ③ Aiguille droite
- ④ Endroit du tissu



Réalisation d'ourlets avec le bras libre

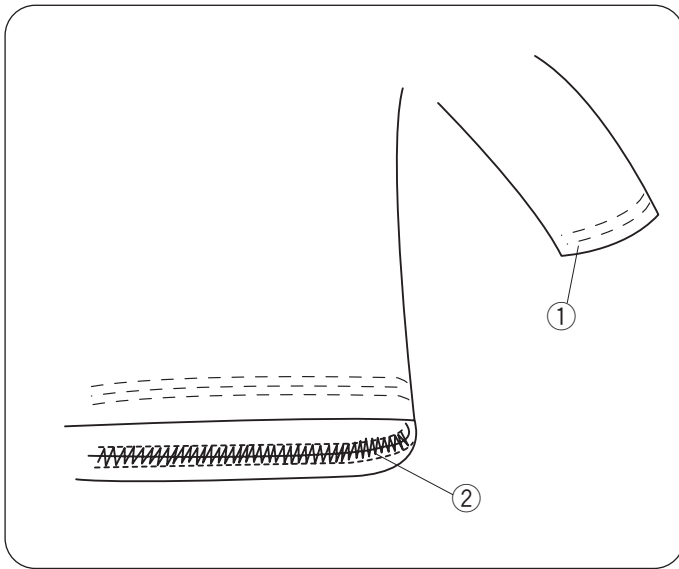
La table d'extension se détache et offre un bras libre pour effectuer des ourlets sur les parties de vêtement de forme tubulaire comme les manches, les manchettes, etc.

Détachez la table d'extension (voir en page 5).

Cousez l'ourlet en procédant de la même manière qu'avec le point ourlet couvert (voir "Réalisation d'ourlets avec le point ourlet couvert" à la page 40).

Continuez à coudre 4 à 5 cm par-dessus le début de la couture et arrêtez la machine.

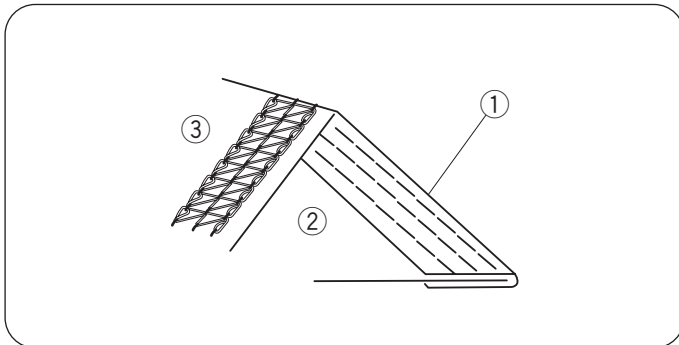
Coupez les fils au début et à la fin.



Applications du point cover triple

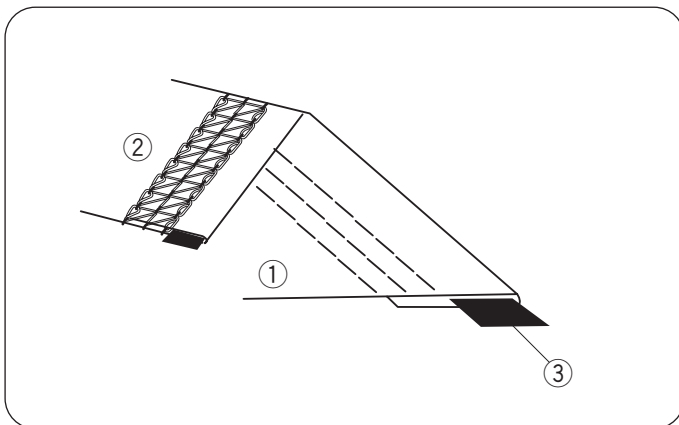
Ourlets de manches et tailles

- ① Manche
- ② Taille



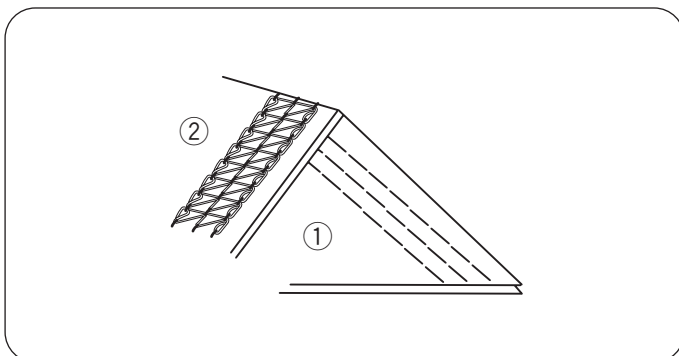
Fixation de dentelles et de rubans

- ① Ruban ou dentelle
- ② Endroit du tissu
- ③ Envers du tissu



Fixation d'élastiques

- ① Endroit du tissu
- ② Envers du tissu
- ③ Élastique



Point fantaisie

- ① Endroit du tissu
- ② Envers du tissu

ENTRETIEN DE VOTRE MACHINE

Nettoyage des griffes d'entraînement et du boucleur

AVERTISSEMENT:

Coupez l'alimentation et débranchez la machine avant de procéder à son nettoyage.

Ne démontez pas la machine en outrepassant les instructions de cette section.

- 1 Retirez les aiguilles et le pied-de-biche (voir pages 7 et 10).
- 2 Ouvrez le couvercle du boucleur.
Retirez la vis de fixation.
Relevez le levier du pied-de-biche dans sa position la plus haute et retirez la plaque aiguille (voir page 7).
 - 1 Vis de fixation
 - 2 Plaque aiguille
- 3 Nettoyez les griffes d'entraînement avec un pinceau de nettoyage.
 - 3 Pinceau de nettoyage
- 4 Tirez sur le bouton de dégagement du boucleur.
Nettoyez le boucleur et ses alentours avec le pinceau de nettoyage.
 - 4 Bouton de dégagement du boucleur
- 5 Remettez le boucleur dans sa position d'origine.
Relevez le levier du pied-de-biche dans sa position extra élevée et remettez en place la plaque aiguille, les aiguilles et le pied-de-biche.
Refermez le couvercle du boucleur.
 - 5 Couvercle du boucleur

REMARQUE:

Les machines fréquemment utilisées ont tendance à avoir des résidus ou de la poussière autour des zones hors de portée et cela peut provoquer des dysfonctionnements.

Un entretien périodique est recommandé pour ces machines. Contactez le magasin où vous avez acheté la machine.

Dépannage

Problème	Cause	Référence
Le fil d'aiguille casse.	<ol style="list-style-type: none"> 1. La machine n'est pas correctement enfilée. 2. La tension du fil est trop élevée. 3. L'aiguille est tordue ou émoussée. 4. L'aiguille n'est pas insérée correctement. 5. Une mauvaise aiguille est utilisée. 6. Le tissu est trop épais. 	<p>Voir pages 12 - 25 Voir pages 26 - 33 Voir page 10 Voir page 10 Voir page 10 Voir pages 32 - 33</p>
L'aiguille se plie ou se casse.	<ol style="list-style-type: none"> 1. L'aiguille est tordue ou émoussée. 2. L'aiguille n'est pas insérée correctement. 3. La vis du support d'aiguille est desserrée. 4. Le tissu est tiré de force. 5. Le numéro de l'aiguille est erroné. 	<p>Voir page 10 Voir page 10 Voir page 10 Ne tirez pas sur le tissu. Voir page 26</p>
Points sautés	<ol style="list-style-type: none"> 1. L'aiguille n'est pas insérée correctement. 2. L'aiguille est tordue ou émoussée. 3. La tension n'est pas réglée correctement. 4. La machine n'est pas correctement enfilée. 5. Le tissu est trop épais. 6. Le numéro de l'aiguille est erroné. 	<p>Voir page 10 Voir page 10 Voir pages 26 - 33 Voir pages 12 - 25 Voir pages 32 - 33 Voir page 26</p>
La couture fronce	<ol style="list-style-type: none"> 1. Les tensions de fil d'aiguille et / ou de boucleur ne sont pas réglées correctement. 2. Le levier de commutation du mode Fin n'est pas positionné correctement. 3. Des fils facilement extensibles tels que la laine sont utilisés. 	<p>Voir pages 26 - 33 Voir page 9 Utilisez un fil tourné.</p>
Le tissu n'est pas entraîné correctement.	<ol style="list-style-type: none"> 1. Le pied-de-biche est relevé. 2. La pression du pied-de-biche est trop faible. 3. La griffe d'entraînement est remplie de débris. 	<p>Voir page 6 Voir page 8 Voir page 42</p>
La machine ne fonctionne pas.	<ol style="list-style-type: none"> 1. La machine n'est pas correctement connectée à l'alimentation électrique. 2. La pédale de commande n'est pas correctement branchée. 3. L'interrupteur d'alimentation de la machine n'est pas allumé. 	<p>Voir page 4 Voir page 4 Mettez l'interrupteur en position de marche.</p>

DÉCLARATION DE CONFORMITÉ CE

Cette machine est conforme aux réglementations suivantes:

EN 60335-1:2012;A11;A13;A1;A14;A2

EN 60335-2-28:2003;A1;A11

EN 62233:2008

EN 55014-1:2017;A11

EN 55014-2:2015

EN IEC 61000-3-2:2019

EN 61000-3-3:2013;A1

Fournisseur: Elna International Corp. SA
Adresse: Rue de Veyrot 14 - 1217 Meyrin - Suisse

